

W1G200-EC91-29

# ЕС осевой вентилятор - ESM

серповидные лопасти (S серии)

ESM-стенное кольцо



## ebm-papst Mulfingen GmbH & Co. KG

Bachmühle 2 · D-74673 Mulfingen

Phone +49 7938 81-0

Fax +49 7938 81-110

info1@de.ebmpapst.com

www.ebmpapst.com

Коммандитное товарищество · Юридический адрес Mulfingen  
Районный суд Stuttgart · HRA 590344

Совладелец Elektrobau Mulfingen GmbH · Юридический адрес Mulfingen  
Районный суд Stuttgart · HRB 590142

## Номинальные параметры

Тип	W1G200-EC91-29		
Двигатель	M1G055-BD		
Фаза		1~	1~
Номинальное напряжение	VAC	230	230
Частота	Hz	50/60	50/60
Метод опред. данных		мн	
Скорость вращения	min <sup>-1</sup>	2100	1700
Входная мощность	W	31	
Потребляемый ток	A	0,24	
Макс. противодавление	Pa	55	
Мин. темп. окр. среды	°C	-30	-30
Макс. темп. окр. среды	°C	50	50

мн = Макс. нагрузка · мк = Макс. КПД · сн = Свободное нагнетание · тк = Требование клиента · ук = Установка клиента  
Мы сохраняем за собой право на внесение изменений



## Техническое описание

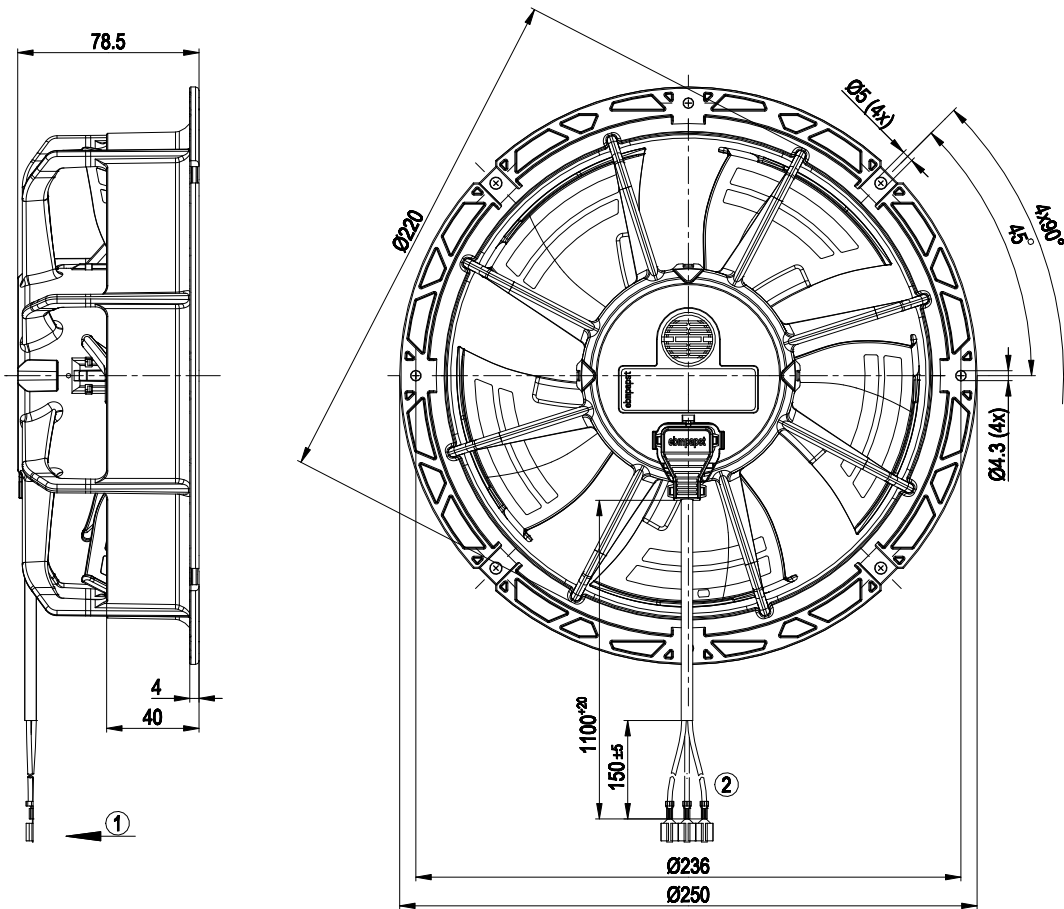
Вес	1 kg
Типоразмер	200 mm
Типоразмер двигателя	55
Материал лопастей	Полимер PA
Материал стенового кольца	Пластик PP
Количество лопастей	5
Направление потока воздуха	V
Направление вращения	Левое, если смотреть на ротор
Вид защиты	IP55
Класс изоляции	«B»
Класс защиты от влаги (F) / класс защиты окружающей среды (H)	H1+
Максимально допустимая темп. окружающей среды электродвигателя (трансп./ хранение)	+ 80 °C
Минимально допустимая темп. окружающей среды электродвигателя (трансп./ хранение)	- 40 °C
Положение при монтаже	Любое
Отверстия для отвода конденсата	—
Режим работы	S1
Опора двигателя	Шарикоподшипники
Технические характеристики	– Выбор частоты вращения: макс./мин. – Плавный пуск – Защита от перегрева двигателя
Ступени переключения скорости	2
EMC помехоустойчивость	Согл. EN 61000-6-2 (промышленная сфера)
EMC обратное воздействие на сеть	Согл. EN 61000-3-2/3
EMC излучение помех	Согл. EN 61000-6-3 (бытовая сфера)
Защита двигателя	Реле температуры (TW), с внутренним переключением
Вывод кабеля подключения	Боков.
Класс защиты двигателя	II
Соответствие продукта стандартам	EN 60335-1; EN 60335-2-24; EN 60335-2-80; EN 60335-2-89; CE
Допуск	VDE; CSA C22.2 № 77; EAC; UL 1004-3

# EC осевой вентилятор - ESM

серповидные лопасти (S серии)

ESM-стенное кольцо

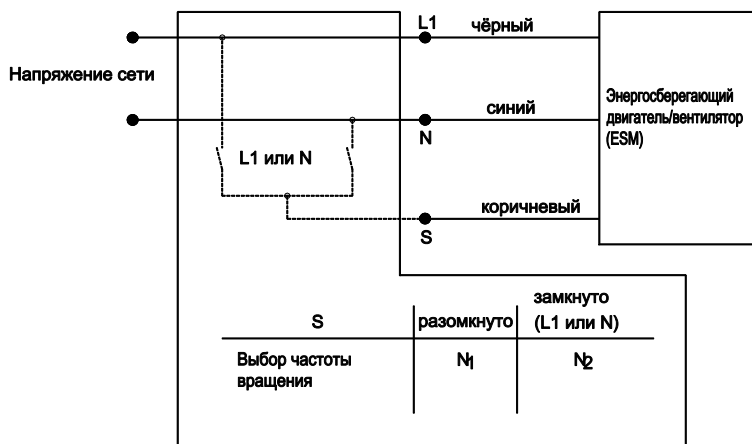
## Чертеж изделия



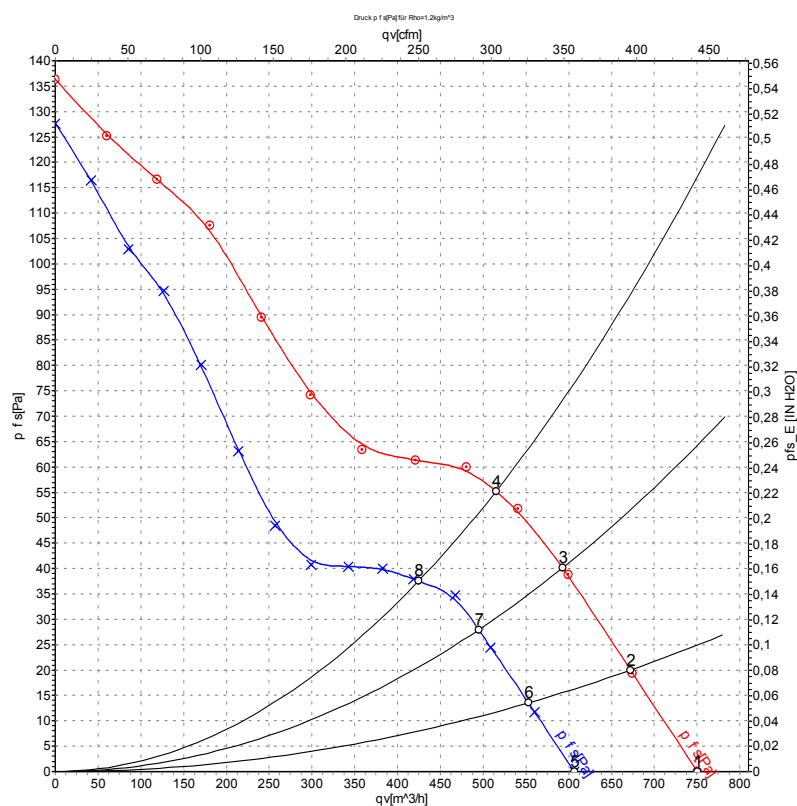
1 Направление потока воздуха «V»

2 Соединительный кабель PVC AWG20, 3 присоединенных плоских наружных штекера 6,3 x 0,8

## Схема подключения



## Характеристики: производительность по воздуху 50 Hz



Измерение: LU-113351-1

Замеры производительности соответствуют ISO 5801 категория А. Для детального уточнения способа замеров, Вам необходимо обратиться к специалистам ebmpapst. Уровень звукового давления со стороны всасывания: LwA по ISO 13347 / LpA с расстоянием 1 м от оси вентилятора. Данные действительны только при указанных условиях измерения и могут варьироваться в зависимости от условий установки. При отклонении от стандартной конфигурации, необходимо проверить все значения в собранной установке.

## Данные измерений

	U	f	n	P <sub>ed</sub>	I	LpA <sub>in</sub>	LwA <sub>in</sub>	q <sub>v</sub>	P <sub>fs</sub>	q <sub>v</sub>	P <sub>fs</sub>
	V	Hz	min <sup>-1</sup>	W	A	dB(A)	dB(A)	m <sup>3</sup> /h	Pa	cfm	in. wg
1	230	50	2100	29	0,22	55	62	750	0	440	0,00
2	230	50	2100	30	0,23	54	61	670	20	395	0,08
3	230	50	2100	31	0,24	53	60	595	40	350	0,16
4	230	50	2100	31	0,24	54	62	520	55	305	0,22
5	230	50	1700	19	0,16			605	0	355	0,00
6	230	50	1700	19	0,16			555	14	325	0,06
7	230	50	1700	22	0,18			495	28	290	0,11
8	230	50	1700	20	0,17			425	38	250	0,15

U = Напряжение питания · f = Частота · n = Скорость вращения · P<sub>ed</sub> = Входная мощность · I = Потребляемый ток · LpA<sub>in</sub> = Уровень звуков. давления со стороны всасывания  
LwA<sub>in</sub> = Уровень звуковой мощности со стороны всасывания · q<sub>v</sub> = Расход воздуха · P<sub>fs</sub> = Увелич. давления