

ebm-papst Mulfingen GmbH & Co. KG

Bachmühle 2 · D-74673 Mulfingen

Phone +49 7938 81-0

Fax +49 7938 81-110

info1@de.ebmpapst.com

www.ebmpapst.com

Коммандитное товарищество · Юридический адрес Mulfingen
Районный суд Stuttgart · HRA 590344Совладелец Elektrobau Mulfingen GmbH · Юридический адрес Mulfingen
Районный суд Stuttgart · HRB 590142**Номинальные параметры**

| | | | | | |
|--------------------------|-----------------------|------|------|------|------|
| Тип | W8D800-GD01-01 | | | | |
| Двигатель | M8D138-LA | | | | |
| Фаза | | 3~ | 3~ | 3~ | 3~ |
| Номинальное напряжение | VAC | 400 | 400 | 480 | 480 |
| Подключение | | Δ | Y | Δ | Y |
| Частота | Hz | 50 | 50 | 60 | 60 |
| Метод опред. данных | | мн | мн | мн | мн |
| Соответствует нормативам | | - | - | - | - |
| Скорость вращения | min ⁻¹ | 660 | 485 | 800 | 575 |
| Входная мощность | W | 990 | 580 | 1270 | 740 |
| Потребляемый ток | A | 2,37 | 1,21 | 2,52 | 1,33 |
| Макс. противодавление | Pa | 105 | 54 | 65 | 33 |
| Мин. темп. окр. среды | °C | -40 | -40 | -40 | -40 |
| Макс. темп. окр. среды | °C | 70 | 70 | 65 | 65 |
| Пусковой ток | A | 6 | 2 | 6,6 | 2,2 |

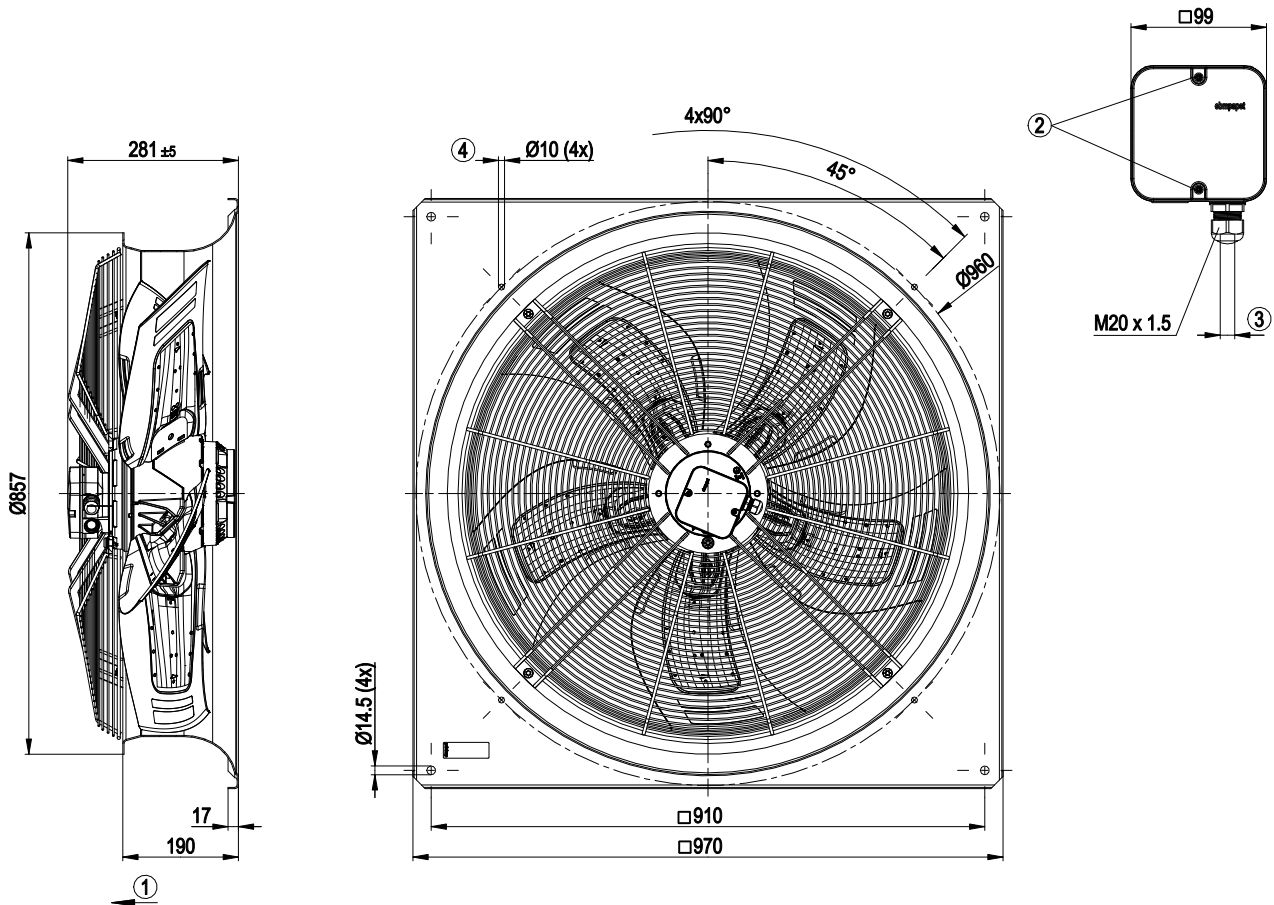
мн = Макс. нагрузка · мк = Макс. КПД · сн = Свободное нагнетание · тк = Требование клиента · ук = Установка клиента
Мы сохраняем за собой право на внесение изменений



Техническое описание

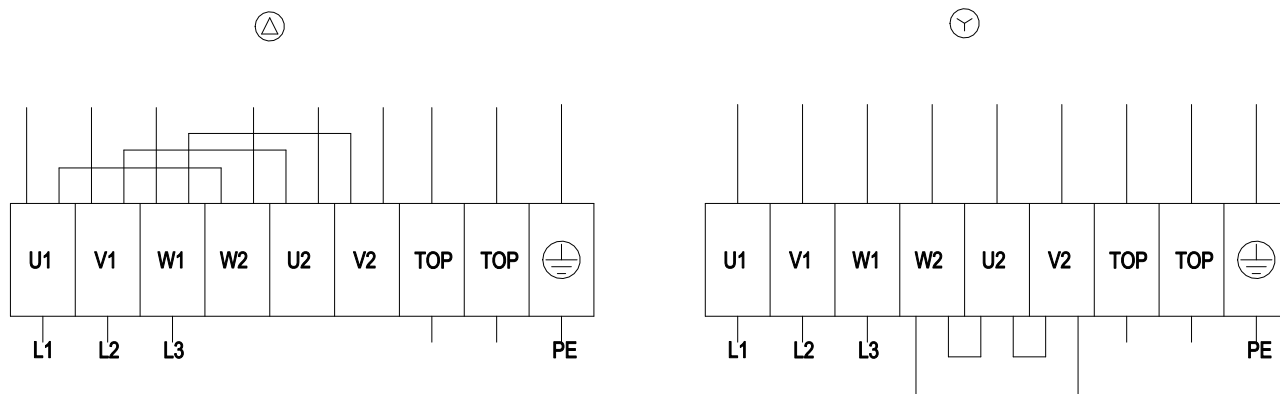
| | |
|--|---|
| Вес | 43,7 kg |
| Типоразмер | 800 mm |
| Типоразмер двигателя | 138 |
| Покрытие ротора | Скрепление заливкой с алюминием |
| Материал клемной коробки | Полимер PP |
| Материал лопастей | Вкладыш из алюминиевой пластины, с полимерным покрытием PP |
| Материал стенового кольца | Листовая сталь, оцинкованная, с черным полимерным покрытием (RAL 9005) |
| Материал защитной решётки | Сталь, с полимерным покрытием черного цвета (RAL 9005) |
| Количество лопастей | 5 |
| Угол атаки лопасти | 0° |
| Направление потока воздуха | V |
| Направление вращения | Правое, если смотреть на ротор |
| Вид защиты | IP54 |
| Класс изоляции | «F» |
| Класс защиты от влаги (F) / класс защиты окружающей среды (H) | H2 |
| Ссылка на температура окр. среды | Допускается разовый пуск при температуре от -40 до -25 °C. В случае длительной работы при температуре окружающей среды ниже -25 °C (например, применение в условиях холода) использовать вентиляторы в исполнении со специальными подшипниками для низких температур. |
| Максимально допустимая темп. окружающей среды электродвигателя (трансп./ хранение) | +80 °C |
| Минимально допустимая темп. окружающей среды электродвигателя (трансп./ хранение) | -40 °C |
| Положение при монтаже | Любое |
| Отверстия для отвода конденсата | На стороне ротора и статора |
| Режим работы | S1 |
| Опора двигателя | Шарикоподшипники |
| Контактный ток по IEC 60990 (измерительная схема рис. 4, TN-система) | <= 3,5 mA |
| Электрическое подключение | Клеммная коробка |
| Защита двигателя | Реле температуры (TW) выведено, изолировано от основания |
| Вывод кабеля подключения | Осев. |
| Класс защиты двигателя | I (если защитный провод подключен стороной заказчика) |
| Соответствие продукта стандартам | EN 60034-1 (2010 год) |
| Допуск | VDE; EAC; CCC |

Чертеж изделия



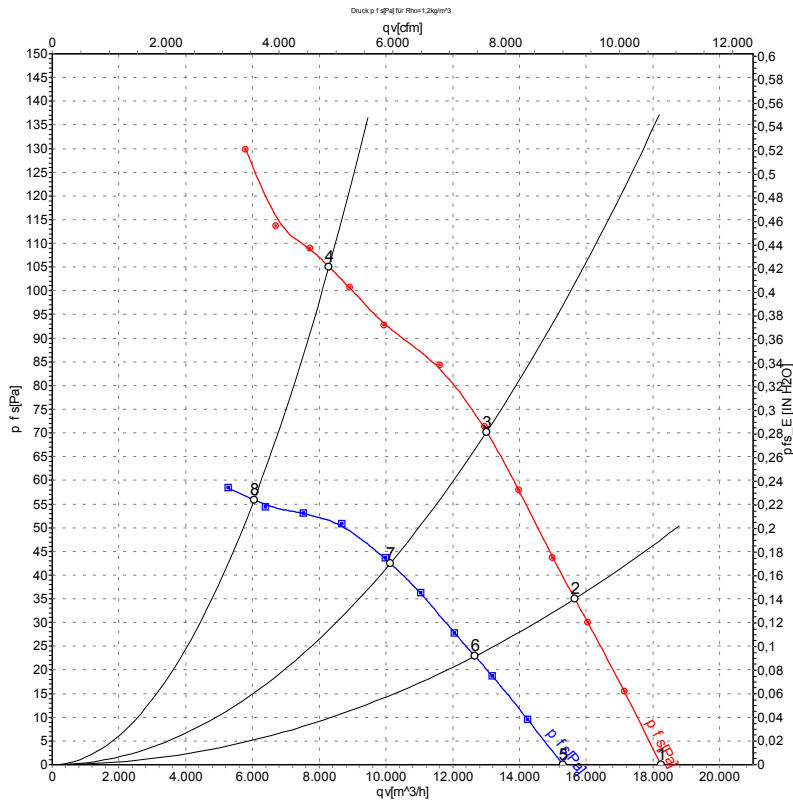
| | |
|---|---|
| 1 | Направление подачи «V» |
| 2 | Момент затяжки: 1,5±0,2 Н•м |
| 3 | Диаметр кабеля: мин. 7 мм, макс. 14 мм, момент затяжки: 2±0,3 Н•м |
| 4 | Крепежные отверстия для FlowGrid |

Схема подключения



| | |
|-----|----------------------------------|
| Δ | Соединение по схеме треугольника |
| Y | Соединение по схеме звезды |
| L1 | = U1 = черный |
| L2 | = V1 = синий |
| L3 | = W1 = коричневый |
| W2 | желтый |
| U2 | зеленый |
| V2 | белый |
| TOP | 2 x серый |
| PE | зеленый/желтый |

Характеристики: производительность по воздуху 50 Hz



Измерение: LU-115898-1
Измерение: LU-115925-1

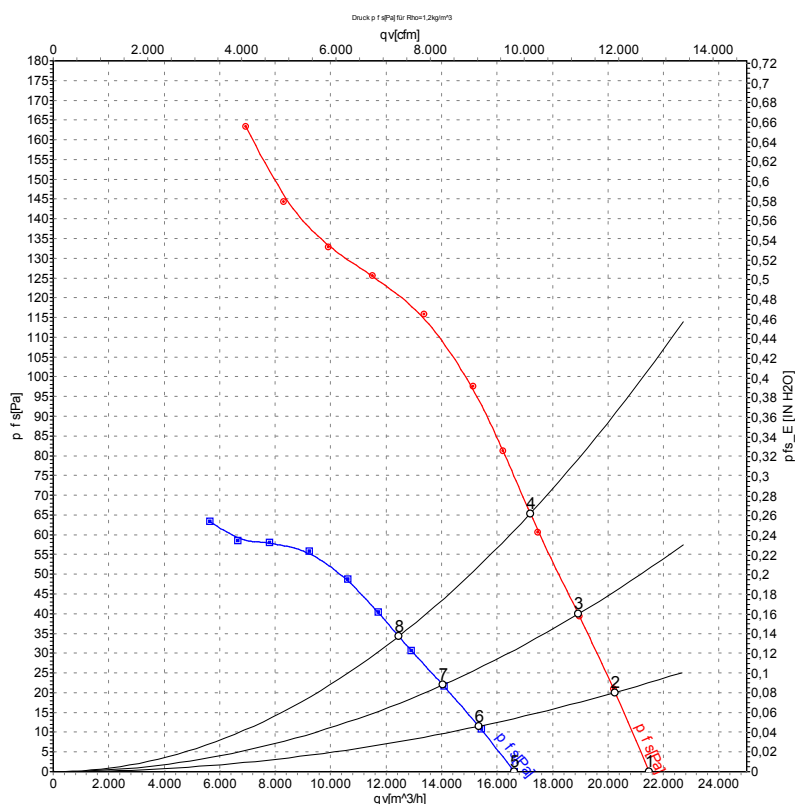
Замеры производительности соответствуют ISO 5801 категория А. Для детального уточнения способа замеров, Вам необходимо обратиться к специалистам ebm-papst. Уровень звукового давления со стороны всасывания: LwA по ISO 13347 / LpA с расстоянием 1м от оси вентилятора. Данные действительны только при указанных условиях измерения и могут варьироваться в зависимости от условий установки. При отклонении от стандартной конфигурации, необходимо проверить все значения в собранной установке.

Данные измерений

| | Подкл. | U | f | n | Pe | I | LpA _{in} | LwA _{in} | LwA _{out} | q _v | P _{fs} | q _v | P _{fs} |
|---|--------|-----|----|-------------------|-----|------|-------------------|-------------------|--------------------|-------------------|-----------------|----------------|-----------------|
| | | V | Hz | min ⁻¹ | W | A | dB(A) | dB(A) | dB(A) | m ³ /h | Pa | cfm | in. wg |
| 1 | Δ | 400 | 50 | 700 | 684 | 2,05 | 59 | 65 | 65 | 18240 | 0 | 10735 | 0,00 |
| 2 | Δ | 400 | 50 | 685 | 771 | 2,10 | 59 | 65 | 64 | 15660 | 35 | 9215 | 0,14 |
| 3 | Δ | 400 | 50 | 680 | 846 | 2,20 | 60 | 66 | 65 | 13020 | 70 | 7665 | 0,28 |
| 4 | Δ | 400 | 50 | 660 | 990 | 2,37 | 66 | 74 | 74 | 8295 | 105 | 4880 | 0,42 |
| 5 | Y | 400 | 50 | 585 | 466 | 0,98 | 55 | 61 | 61 | 15300 | 0 | 9005 | 0,00 |
| 6 | Y | 400 | 50 | 555 | 510 | 1,07 | 54 | 60 | 59 | 12660 | 23 | 7450 | 0,09 |
| 7 | Y | 400 | 50 | 530 | 534 | 1,12 | 53 | 60 | 59 | 10130 | 43 | 5960 | 0,17 |
| 8 | Y | 400 | 50 | 485 | 580 | 1,21 | 58 | 66 | 66 | 6045 | 56 | 3560 | 0,22 |

Подкл. = Подключение · U = Напряжение питания · f = Частота · n = Скорость вращения · Pe = Входная мощность · I = Потребляемый ток · LpA_{in} = Уровень звуков. давления со стороны всасывания
LwA_{in} = Уровень звуковой мощности со стороны всасывания · LwA_{out} = Уровень звуковой мощности со стороны нагнетания · q_v = Расход воздуха · P_{fs} = Увелич. давления

Характеристики: производительность по воздуху 60 Hz



Измерение: LU-115907-1
Измерение: LU-115926-1

Замеры производительности соответствуют ISO 5801 категория А. Для детального уточнения способа замеров, Вам необходимо обратиться к специалистам ebm-papst. Уровень звукового давления со стороны всасывания: LwA по ISO 13347 / LpA с расстоянием 1м от оси вентилятора. Данные действительны только при указанных условиях измерения и могут варьироваться в зависимости от условий установки. При отклонении от стандартной конфигурации, необходимо проверить все значения в собранной установке.

Данные измерений

| | Подкл. | U | f | n | Pe | I | LpA _{in} | LwA _{in} | LwA _{out} | q _v | P _{fs} | q _v | P _{fs} |
|---|--------|-----|----|-------------------|------|------|-------------------|-------------------|--------------------|-------------------|-----------------|----------------|-----------------|
| | | V | Hz | min ⁻¹ | W | A | dB(A) | dB(A) | dB(A) | m ³ /h | Pa | cfm | in. wg |
| 1 | Δ | 480 | 60 | 820 | 1067 | 2,29 | 62 | 69 | 69 | 21490 | 0 | 12650 | 0,00 |
| 2 | Δ | 480 | 60 | 815 | 1139 | 2,36 | 62 | 68 | 68 | 20250 | 20 | 11920 | 0,08 |
| 3 | Δ | 480 | 60 | 810 | 1195 | 2,42 | 62 | 69 | 68 | 18930 | 40 | 11140 | 0,16 |
| 4 | Δ | 480 | 60 | 800 | 1270 | 2,52 | 63 | 69 | 68 | 17200 | 65 | 10125 | 0,26 |
| 5 | Y | 480 | 60 | 640 | 688 | 1,22 | 57 | 63 | 62 | 16620 | 0 | 9780 | 0,00 |
| 6 | Y | 480 | 60 | 615 | 709 | 1,26 | 56 | 62 | 61 | 15330 | 12 | 9025 | 0,05 |
| 7 | Y | 480 | 60 | 600 | 728 | 1,29 | 55 | 62 | 61 | 14040 | 22 | 8265 | 0,09 |
| 8 | Y | 480 | 60 | 575 | 740 | 1,33 | 55 | 62 | 61 | 12460 | 33 | 7335 | 0,13 |

Подкл. = Подключение · U = Напряжение питания · f = Частота · n = Скорость вращения · Pe = Входная мощность · I = Потребляемый ток · LpA_{in} = Уровень звуков. давления со стороны всасывания
LwA_{in} = Уровень звуковой мощности со стороны всасывания · LwA_{out} = Уровень звуковой мощности со стороны нагнетания · q_v = Расход воздуха · P_{fs} = Увелич. давления