

Техническое описание

Спускной клапан

Типа QDV



QDV — это спускной клапан, предназначенный для слива масла из систем с хладагентом (аммиак), находящихся под давлением.

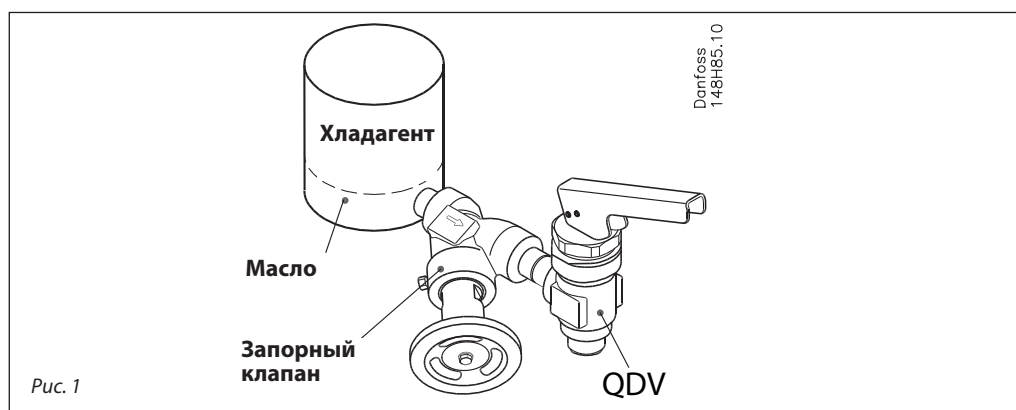
При снятии усилия с рукоятки клапан мгновенно закрывается. Таким образом, исключается случайный выброс хладагента в окружающую среду. Как правило, клапан QDV устанавливается так, как показано на рис.1.

Для предотвращения роста давления между запорным клапаном и клапаном QDV в последний встроен перепускной клапан, который открывается при достижении давления 16 бар (232 фунт/дюйм²).

Клапан QDV удовлетворяют всем требованиям, предъявляемым национальными и международными сертификационными организациями, работающими в области холодильной промышленности.

Преимущества

- Клапаны QDV предназначены для работы с аммиаком, но могут использоваться также со всеми общепринятыми негорючими хладагентами и неагрессивными газами и жидкостями в зависимости от типа уплотнительных материалов. Удовлетворяют всем требованиям, предъявляемым к холодильному оборудованию.
- Рукоятка может поворачиваться на 360°.
- Для предотвращения роста давления между запорным клапаном и клапаном QDV в последний встроен перепускной клапан, который открывается при достижении давления 16 бар (изб.).
- Для быстрой установки при монтаже, может поставляться в комплекте с запорным клапаном (рис. 1).
- Максимальное рабочее давление: 40 бар (580 фунт/дюйм²).
- Диапазон температур: от -50 до +150°C (-58/+302°F).
- Классификация: DNV, CRN, BV, EAC и т.д. Актуальный перечень сертификатов на изделия можно получить в отделе продаж местного отделения компании «Данфосс»



Конструкция*Штуцеры*

- Клапаны выпускаются под следующие типы соединений:
Входной штуцер: под сварку DIN (EN 10220)
½" FPT
¾" FPT
 - Выходной штуцер: трубная резьба G ¾"
(ISO 228/1)
½" FPT
¾" FPT
- Дополнительные принадлежности для выходного штуцера клапана, поставляемые по желанию заказчика:
- ниппель под сварку DIN (EN 10220),
 - шланг.

Другие типы соединений могут быть выполнены по заказу.

Комбинация клапанов QDV и SVA

Для упрощения подбора клапанов QDV и соответствующего ему клапана SVA приведены уже готовые комбинации этих клапанов. Кодовые номера клапанов для такой комбинации указаны на стр. 6.

Установка

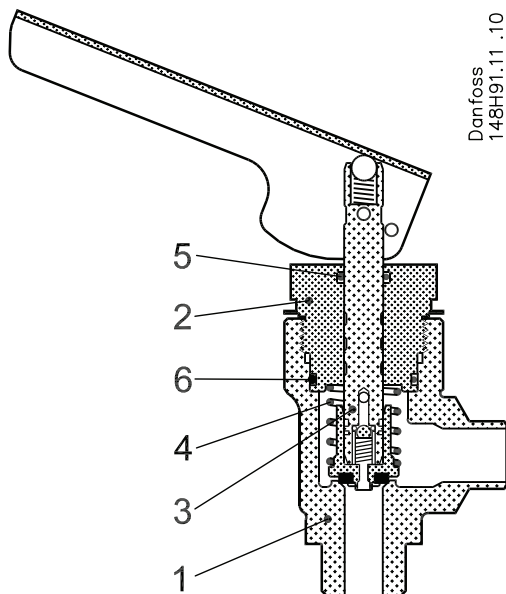
Подробная информация приведена в инструкции по монтажу.

Технические характеристики

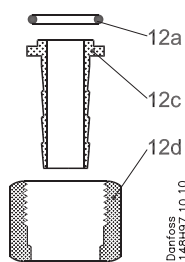
- Хладагенты
Клапаны QDV предназначены для работы с аммиаком, но могут использоваться также со всеми распространёнными негорючими хладагентами и неагрессивными газами и жидкостями в зависимости от типа уплотнительных материалов.
 - Работа клапана QDV зависит от противодействия. Если к выходу клапана нужно подсоединить какую-либо трубу или шланг, во избежание возникновения противодействия, их площадь проходного сечения должна быть тщательно рассчитана.
 - Более подробная информация приведена в инструкции по монтажу. Не рекомендуется использовать клапаны с огнеопасными водородоуглеродными соединениями. Для получения консультации обращайтесь в отдел продаж компании Данфосс.
- Температурный диапазон работы – От –50 до +150°C (от –58 до +302°F).
 - Давление
Максимальное рабочее давление: 40 бар (580 фунт/дюйм²).

Спецификация

QDV 15

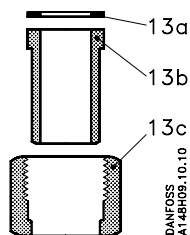


No.	Деталь	Материал	DIN/EN	ASTM
1	Корпус	Сталь	G20Mn5QT EN10213-3	LCC A352
2	Крышка клапана	Сталь St37-2	S235JR EN 10025	AISI 1015
3	Шпindelь/ Конус	Нержавеющая сталь X10CrNiS18-9	S189 EN 10088-3	AISI 303
4	Пружина	Сталь		
5	Уплотнительное кольцо	Хлоропрен		
6	Уплотнительное кольцо	Хлоропрен		



Соединение выходного штуцера со шлангом

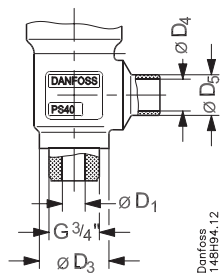
No.	Деталь	Материал
12a	Уплотнительные кольца	Хлоропрен (неопрен)
12c	Буртик для шланга - OD Ø15 мм	Сталь
12d	Соединительная гайка - G ¾"	Сталь



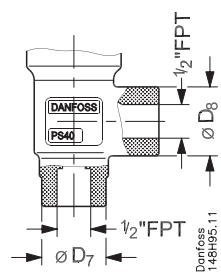
Соединение выходного штуцера с приварным ниппелем

No.	Деталь	Материал
13a	Прокладка	Алюминий
13b	Приварной ниппель - OD Ø21.3 мм	Сталь (S235JR)
13c	Соединительная гайка - G ¾"	Сталь

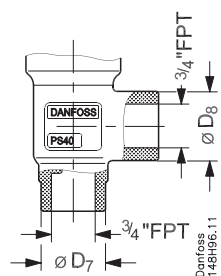
Штуцеры



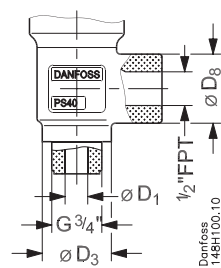
		ØD ₁	ØD ₃	ØD ₄	ØD ₅
QDV 15 DIN 15	мм	12	36.5	16.7	21.3
	дюйм	0.47	1.44	0.66	0.84



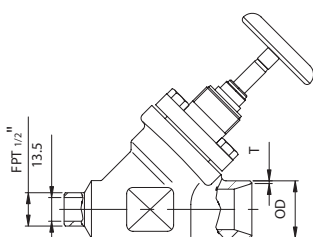
		ØD ₇	ØD ₈
QDV 15 1/2" FPT	мм	34	36.5
	дюйм	1.34	1.44



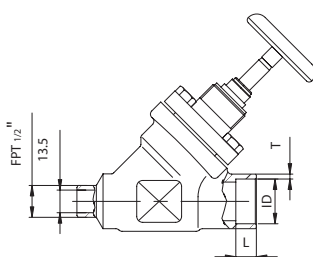
		ØD ₇	ØD ₈
QDV 15 3/4" FPT	мм	34	36.5
	дюйм	1.34	1.44



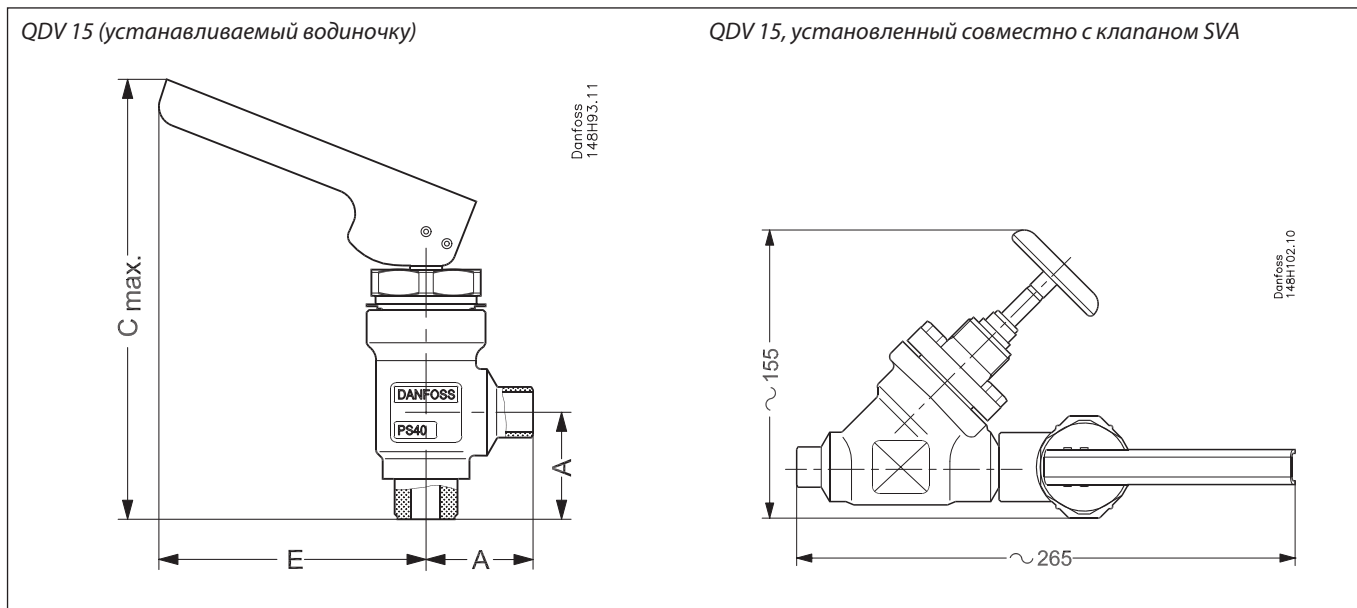
		ØD ₁	ØD ₃	ØD ₈
QDV 15 DIN 15	мм	12	36.5	34
	дюйм	0.47	1.44	1.34



		OD	T	k _v м³/ч	C _v галл.США/мин
SVA-ST DIN 15	мм	21.3	2.3	4.9	5.7
	дюйм	0.839	0.091		



		ID	T	L	k _v м³/ч	C _v галл.США/мин
SVA-ST SOC 1/2"	мм	21.8	6.0	10	4.9	5.7
	дюйм	0.858	0.235	0.39		

Размеры


Размеры клапана		A	C _{max}	E
QDV 15	мм	45	185	109
	дюйм	1.77	7.28	4.29

Оформление заказа
Как заказать

В таблице внизу приведены кодовые номера для заказа клапана.

Тип клапана	Входной штуцер	Выходной штуцер	Кодовый номер
QDV 15 DN 15	DN 15	G 3/4"	148H3272
QDV 15 1/2" FPT	1/2" FPT	1/2" FPT	148H3273
QDV 15 3/4" FPT	3/4" FPT	3/4" FPT	148H3274
QDV 15 DN 15 + SVA-ST DN 15 H-WHEEL*	DN 15	G 3/4"	148H3310
QDV 15 1/2" FPT + SVA-ST SOC 1/2" H-WHEEL*	1/2" SOC	1/2" FPT	148H3311
Фитинги для подсоединения шланга- G 3/4"			148H3451
Фитинги под сварное соединение - G 3/4"			148H3452

* Два клапана поставляются в одной упаковке и должны монтироваться на месте установки. Значение «входной штуцер» в таблице соответствует штуцеру запорного клапана, а значение «выходной штуцер» соответствует штуцеру маслоспускного клапана.

Внимание!

Если необходимо получить сертификат специализированных организаций или эксплуатация клапана будет происходить при более высоких давлениях, указывайте соответствующую информацию в Вашем заказе.

