



ВОЗДУХООХЛАДИТЕЛИ  
КУБИЧЕСКИЕ  
CWC OC  
[Optima Cubic]

Кубические воздухоохладители CWC серии OC специально разработаны для малых, средних и крупных холодильных и морозильных камер, складских помещений объемом от 10 до 400 м<sup>3</sup>.

Корпус может быть изготовлен из алюминия, нержавеющей стали, либо оцинкованной стали с полимерным покрытием. Корпус из алюминия покрыт специальной пленкой для дополнительной защиты при транспортировке. Модели оборудованы поддоном для сбора конденсата.

Вентиляторы оборудованы однофазным четырехполюсным электродвигателем, питающимся от сети 230 В, 50 Гц. Степень защиты IP 54, соответствующая требованиям DIN 40050. Двигатели имеют низкое энергопотребление и оснащены встроенными термореле, которые надежно защищают двигатель от перегрева.

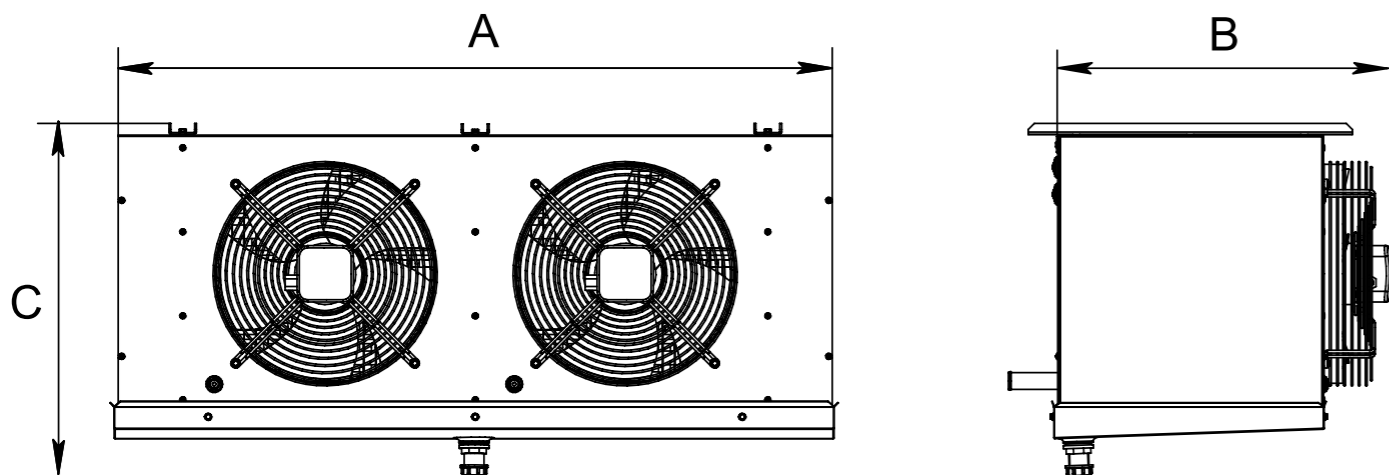
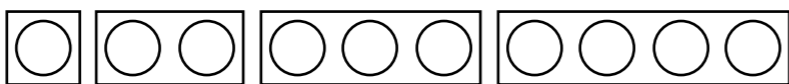
Возможна комплектация воздухоохладителей вентиляторами «Ebm-papst» (Германия) или «Weiguang» (Китай) на выбор, а также поставка изделий без вентиляторов.



ТЕХНИЧЕСКИЕ ХАРАКТЕРИСТИКИ

медная трубка Ø 12 x 0,35 мм
Ø вентилятора 250 мм, 350 мм, 400 мм, 500 мм
корпус из алюминия   нержавеющей стали   оцинкованной стали с полимерным покрытием
мощность от 1,5 до 70 кВт
оттайка электрическая – тэны
защитное антикоррозийное покрытие теплообменника (опция)

КОЛИЧЕСТВО ВЕНТИЛЯТОРОВ



Кубические воздухоохладители OC	Medium (среднетемпературные)	Low (низкотемпературные)	Super Low (супернизкотемпературные)
Наименование	OC-M	OC-L	OC-SL
Область применения	Мясо / рыба	Заморозка	Хранение и Заморозка
Температурный диапазон	от 0 до -7°C	от -18 до -25°C	≥ -35°C
Шаг по ламелям	5,5 мм	7 мм	10 мм

ТЕХНИЧЕСКИЕ ХАРАКТЕРИСТИКИ

КУБИЧЕСКИЕ ВОЗДУХООХЛАДИТЕЛИ СЕРИИ CWC OC С ВЕНТИЛЯТОРОМ EVM

Medium (среднетемпературные)

модель	Холодопроизводительность* SC1, кВт	Холодопроизводительность* SC2, кВт	Холодопроизводительность* SC3, кВт	Расход воздуха, м <sup>3</sup> /ч	Длина струи воздуха, м	Количество вентиляторов	Модель установленного вентилятора	Мощность одного вентилятора, Вт	Мощность ТЭНов оттайки, кВт	Площадь поверхности теплообмена, м <sup>2</sup>	Внутренний объем, л	Патрубок вход, Ø мм	Патрубок выход, Ø мм	Длина «А», мм	Ширина «В», мм	Высота «С», мм	Масса Zn / Al, кг	
CWC OC-M 251B55	4,1	2,8	2,1	1379	15	1	S2E 250-AL06-11	115	1,8	15,3	3,5	12	18	780	530	430	35/29	
CWC OC-M 252B55	7,5	5,0	3,7	2474	17	2	S2E 250-AL06-11	115	2,5	26,9	6,1	12	18	1190	530	430	45/38	
CWC OC-M 253B55	12,1	8,3	6,4	3882	17	3		115	3,5	43,9	9,9	12	22	1790	530	430	67/55	
CWC OC-M 351B55	5,9	4,1	3,1	1984	16	1		S4E 350-AN02-50	165	2,2	22,9	5,2	12	22	780	530	570	44/36
CWC OC-M 352B55	10,4	7,6	5,9	3568	18	2	165		3,5	40,3	9,1	16	28	1190	530	570	73/55	
CWC OC-M 353B55	17,8	12,3	9,4	5683	20	3	165		5,6	65,8	14,9	16	28	1790	530	570	101/80	
CWC OC-M 354B55	22,1	15,6	10,9	7504	21	4	S4E 350-AN02-50	165	6,2	86,6	19,6	16	35	2290	530	570	125/102	
CWC OC-M 401B55	9,3	6,3	4,7	2909	20	1		S4E 400-AP02-25	160	3,2	34,5	7,8	12	24	850	530	710	54/45
CWC OC-M 401C55	9,9	6,9	5,2	2709	19	1			160	4,3	43,1	9,8	12	24	850	600	710	64/53
CWC OC-M 402B55	17,5	11,8	8,9	5576	22	2	160		6,2	63,4	14,4	16	35	1360	530	710	91/76	
CWC OC-M 402C55	18,8	13,0	9,9	5124	21	2	S4E 400-AP02-25	160	8,2	79,2	18,0	16	35	1360	600	710	100/84	
CWC OC-M 403B55	26,9	18,8	14,0	8696	23	3		160	9,0	103,0	23,4	22	42	2060	530	710	140/117	
CWC OC-M 403C55	27,6	19,6	14,3	8090	22	3		160	12,0	128,7	29,2	22	42	2060	600	710	156/129	
CWC OC-M 502B55	33,1	23,0	17,2	12406	36	2	S4E500-AM03-01	680	9,0	111,4	25,3	22	35	1990	530	850	155/130	
CWC OC-M 502C55	34,3	24,2	17,5	11521	35	2		680	11,7	139,2	31,6	22	42	1990	600	850	172/143	
CWC OC-M 503B55	53,2	36,2	28,2	18877	37	3		680	14,0	171,9	39,0	28	42	2940	530	850	232/193	
CWC OC-M 503C55	57,4	39,8	30,0	17561	36	3	S4E500-AM03-01	680	18,2	214,8	48,7	28	42	2940	600	850	256/213	
CWC OC-M 504B55	67,4	46,9	35	24968	39	4		680	20,0	225,3	51,1	28	54	3780	530	850	294/245	
CWC OC-M 504C55	69,9	49,4	35,6	23198	38	4		680	26,0	281,7	63,9	28	54	3780	600	850	325/273	

\*Номинальная холодопроизводительность рассчитана для хладагента R404A. Мощности рассчитаны при трех стандартных условиях (EN328): SC1: темп.воздуха = 10, Т. испарения = 0; SC2: темп.воздуха = 0, Т. испарения = -8; SC3: темп.воздуха = -18, Т. испарения = -25.



**ТЕХНИЧЕСКИЕ ХАРАКТЕРИСТИКИ**

**КУБИЧЕСКИЕ ВОЗДУХООХЛАДИТЕЛИ СЕРИИ CWC OC С ВЕНТИЛЯТОРОМ EBM**

Low (низкотемпературные)

модель	Холодопроизводительность* SC1, кВт	Холодопроизводительность* SC2, кВт	Холодопроизводительность* SC3, кВт	Расход воздуха, м³/ч	Длина струи воздуха, м	Количество вентиляторов	Модель установленного вентилятора	Мощность одного вентилятора, Вт	Мощность ТЭНов оттайки, кВт	Площадь поверхности теплообмена, м²	Внутренний объем, л	Патрубок вход, Ø мм	Патрубок выход, Ø мм	Длина «А», мм	Ширина «В», мм	Высота «С», мм	Масса Zn / Al, кг
CWC OC-L 251B7	3,8	2,6	1,9	1 428	16	1	S2E 250-AL06-11	115	1,8	12,3	3,5	12	18	780	500	370	31/25
CWC OC-L 252B7	6,9	4,7	3,5	2 592	18	2		115	2,5	21,6	6,1	12	18	1 190	500	370	44/37
CWC OC-L 253B7	11,3	7,7	5,9	4 052	18	3		115	3,5	35,3	9,9	12	22	1 790	500	370	63/53
CWC OC-L 351B7	5,6	3,9	2,9	2 145	17	1	S4E 350-AN02-50	165	2,2	18,4	5,2	12	22	780	530	505	40/33
CWC OC-L 352B7	10,4	7,1	5,5	3 789	19	2		165	3,5	32,4	9,1	16	28	1 190	530	570	62/51
CWC OC-L 353B7	16,7	11,5	8,8	5 996	21	3		165	5,6	52,9	14,9	16	28	1 790	535	570	88/74
CWC OC-L 354B7	21,0	14,8	11,0	7 921	22	4	165	6,2	69,6	19,6	16	35	2 280	530	510	116/95	
CWC OC-L 401B7	8,6	5,8	4,3	3 022	22	1	S4E 400-AP02-25	160	3,2	27,8	7,8	12	24	850	570	650	51/43
CWC OC-L 401C7	9,5	6,5	4,9	2 831	21	1		160	4,3	34,7	9,8	12	24	850	600	710	60/50
CWC OC-L 402B7	14,7	10,8	8,0	5 813	23	2		160	6,2	51,0	14,4	16	35	1 360	530	710	85/70
CWC OC-L 402C7	17,9	12,3	9,3	5 409	22	2	160	8,2	63,7	18,0	16	35	1 360	600	710	92/77	
CWC OC-L 403B7	25,3	17,5	13,1	9 030	25	3	160	9,0	82,8	23,4	22	42	2 060	530	710	131/108	
CWC OC-L 403C7	26,7	18,9	13,8	8 471	24	3	160	12,0	103,5	29,2	22	42	2 060	600	710	148/122	
CWC OC-L 502B7	31,1	21,5	16,3	12 888	38	2	S4E500-AM03-01	680	9,0	89,6	25,3	22	35	1 990	530	850	146/122
CWC OC-L 502C7	32,9	23,1	16,6	12 072	37	2		680	11,7	112,0	31,6	22	42	1 990	600	850	162/135
CWC OC-L 503B7	49,3	33,4	26,0	19 564	39	3		680	14,0	138,2	39,0	28	42	2 940	530	850	218/182
CWC OC-L 503C7	54,2	37,5	28,5	18 388	38	3	680	18,2	172,7	48,7	28	42	2 940	600	850	239/200	
CWC OC-L 504B7	63,2	43,7	33,1	25 900	41	4	680	20,0	181,2	51,1	28	54	3 780	530	850	283/236	
CWC OC-L 504C7	66,9	47,1	33,9	24 300	40	4	680	26,0	226,5	63,9	28	54	3 780	600	850	305/255	

\*Номинальная холодопроизводительность рассчитана для хладагента R404A.  
Мощности рассчитаны при трех стандартных условиях (EN328):  
SC1: темп.воздуха = 10, Т. испарения = 0;  
SC2: темп.воздуха = 0, Т. испарения = -8;  
SC3: темп.воздуха = -18, Т. испарения = -25.

**ТЕХНИЧЕСКИЕ ХАРАКТЕРИСТИКИ**

**КУБИЧЕСКИЕ ВОЗДУХООХЛАДИТЕЛИ СЕРИИ CWC OC С ВЕНТИЛЯТОРОМ EBM**

Super Low (супернизкотемпературные)

модель	Холодопроизводительность* SC1, кВт	Холодопроизводительность* SC2, кВт	Холодопроизводительность* SC3, кВт	Расход воздуха, м³/ч	Длина струи воздуха, м	Количество вентиляторов	Модель установленного вентилятора	Мощность одного вентилятора, Вт	Мощность ТЭНов оттайки, кВт	Площадь поверхности теплообмена, м²	Внутренний объем, л	Патрубок вход, Ø мм	Патрубок выход, Ø мм	Длина «А», мм	Ширина «В», мм	Высота «С», мм	Масса Zn / Al, кг
OC-SL 251B10	-	2,2	1,6	1 428	17	1	S2E 250-AL06-11	115	1,8	9,3	3,5	12	18	780	500	370	30/24
OC-SL 252B10	-	4,2	3,2	2 592	19	2		115	2,5	16,4	6,1	12	18	1 190	500	370	43/36
OC-SL 253B10	-	6,9	5,2	4 052	19	3		115	3,5	26,7	9,9	12	22	1 790	500	370	61/51
OC-SL 351B10	-	3,5	2,7	2 145	19	1	S4E 350-AN02-50	165	2,2	14,0	5,2	12	22	780	530	505	39/32
OC-SL 352B10	-	6,4	4,9	3 789	21	2		165	3,5	24,6	9,1	16	28	1 190	530	570	60/49
OC-SL 353B10	-	10,3	7,9	5 996	23	3		165	5,6	41,0	14,9	16	28	1 790	535	570	84/70
OC-SL 354B10	-	13,4	10,1	7 921	24	4	165	6,2	52,7	19,6	16	35	2 280	530	510	110/89	
OC-SL 401B10	-	5,1	3,7	3 022	24	1	S4E 400-AP02-25	160	3,2	21,0	7,8	12	24	850	570	650	50/41
OC-SL 401C10	-	5,9	4,4	2 831	23	1		160	4,3	26,3	9,8	12	24	850	600	710	58/48
OC-SL 402B10	-	9,4	6,9	5 813	25	2		160	6,2	38,6	14,4	16	35	1 360	530	710	82/67
OC-SL 402C10	-	11,2	8,3	5 409	24	2	160	8,2	48,3	18,0	16	35	1 360	600	710	90/74	
OC-SL 403B10	-	15,7	11,8	9 030	27	3	160	9,0	62,7	23,4	22	42	2 060	530	710	125/102	
OC-SL 403C10	-	17,5	12,8	8 471	26	3	160	12,0	78,4	29,2	22	42	2 060	600	710	142/120	
OC-SL 502B10	-	19,3	14,6	13 212	41	2	S4E500-AM03-01	680	9,0	67,8	25,3	22	35	1 990	530	850	141/118
OC-SL 502C10	-	21,4	15,9	12 381	40	2		680	11,7	84,8	31,6	22	42	1 990	600	850	157/130
OC-SL 503B10	-	29,4	22,4	20 100	42	3		680	14,0	104,7	39,0	28	42	2 940	530	850	212/176
OC-SL 503C10	-	34,1	26,0	19 500	41	3	680	18,2	131,0	48,7	28	42	2 940	600	850	233/195	
OC-SL 504B10	-	39,1	29,6	27 500	44	4	680	20,0	137,3	51,1	28	54	3 780	530	850	275/231	
OC-SL 504C10	-	43,6	32,3	25 875	43	4	680	26,0	171,6	63,9	28	54	3 780	600	850	298/250	

\*Номинальная холодопроизводительность рассчитана для хладагента R404A.  
Мощности рассчитаны при трех стандартных условиях (EN328):  
SC1: темп.воздуха = 10, Т. испарения = 0;  
SC2: темп.воздуха = 0, Т. испарения = -8;  
SC3: темп.воздуха = -18, Т. испарения = -25.



### ТЕХНИЧЕСКИЕ ХАРАКТЕРИСТИКИ

#### КУБИЧЕСКИЕ ВОЗДУХООХЛАДИТЕЛИ СЕРИИ CWC OC С ВЕНТИЛЯТОРОМ Weiguang

Medium (среднетемпературные)

модель	Холодопроизводительность* SC1, кВт			Расход воздуха, м³/ч	Длина струи воздуха, м	Количество вентиляторов	Модель установленного вентилятора	Холодопроизводительность* SC2, кВт			Площадь поверхности теплообмена, м²	Внутренний объем, л	Патрубок вход, Ø мм	Патрубок выход, Ø мм	Длина «А», мм	Ширина «В», мм	Высота «С», мм	Масса Zn / Al, кг
	SC1	SC2	SC3					SC1	SC2	SC3								
CWC OC-M 251B55	3,8	2,6	1,9	1 165	13	1	YWF2E-250S-92/25	90	1,8	15,3	3,5	12	18	780	530	430	35/29	
CWC OC-M 252B55	6,9	4,7	3,5	2 180	15	2		90	2,5	26,9	6,1	12	18	1 190	530	430	45/38	
CWC OC-M 253B55	11,3	7,8	5,9	3 418	15	3		90	3,5	43,9	9,9	12	22	1 790	530	430	67/55	
CWC OC-M 351B55	5,9	4,1	3,1	1 933	13	1	YWF4E-350S-102/47	165	2,2	22,9	5,2	12	22	780	530	570	44/36	
CWC OC-M 352B55	11,1	7,6	5,9	3 570	15	2		165	3,5	40,3	9,1	16	28	1 190	530	570	73/55	
CWC OC-M 353B55	17,8	12,3	9,4	5 646	19	3		165	5,6	65,8	14,9	16	28	1 790	530	570	101/80	
CWC OC-M 354B55	22,1	15,6	11,3	7 463	18	4	YWF4E-400S-102/47	165	6,2	86,6	19,6	16	35	2 290	530	570	125/102	
CWC OC-M 401B55	8,8	6,0	4,5	2 695	16	1		180	3,2	34,5	7,8	12	24	850	530	710	54/45	
CWC OC-M 401C55	9,3	6,5	4,8	2 469	15	1		180	4,3	43,1	9,8	12	24	850	600	710	64/53	
CWC OC-M 402B55	16,4	11,2	8,4	5 110	18	2	YWF4E-500B-137/35	180	6,2	63,4	14,4	16	35	1 360	530	710	91/76	
CWC OC-M 402C55	17,6	12,2	9,2	4 642	17	2		180	8,2	79,2	18,0	16	35	1 360	600	710	100/84	
CWC OC-M 403B55	25,7	17,9	13,5	8 048	20	3		180	9,0	103,0	23,4	22	42	2 060	530	710	140/117	
CWC OC-M 403C55	26,1	18,6	13,7	7 361	19	3	YWF4E-500B-137/35	180	12,0	128,7	29,2	22	42	2 060	600	710	156/129	
CWC OC-M 502B55	30,2	21,1	15,9	9 968	31	2		380	9,0	111,4	25,3	22	35	1 990	530	850	155/130	
CWC OC-M 502C55	30,9	22,0	16,2	9 135	30	2		380	11,7	139,2	31,6	22	42	1 990	600	850	172/143	
CWC OC-M 503B55	48,1	32,8	25,3	15 195	32	3	YWF4E-500B-137/35	380	14,0	171,9	39,0	28	42	2 940	530	850	232/193	
CWC OC-M 503C55	50,9	35,6	26,9	13 963	31	3		380	18,2	214,8	48,7	28	42	2 940	600	850	256/213	
CWC OC-M 504B55	61,4	42,8	32,2	20 052	34	4		380	20,0	225,3	51,1	28	54	3 780	530	850	294/245	
CWC OC-M 504C55	63,0	44,8	33,0	18 410	33	4	380	26,0	281,7	63,9	28	54	3 780	600	850	325/273		

\*Номинальная холодопроизводительность рассчитана для хладагента R404A.  
Мощности рассчитаны при трех стандартных условиях (EN328):  
SC1: темп.воздуха = 10, Т. испарения = 0;  
SC2: темп.воздуха = 0, Т. испарения = -8;  
SC3: темп.воздуха = -18, Т. испарения = -25.

### ТЕХНИЧЕСКИЕ ХАРАКТЕРИСТИКИ

#### КУБИЧЕСКИЕ ВОЗДУХООХЛАДИТЕЛИ СЕРИИ CWC OC С ВЕНТИЛЯТОРОМ Weiguang

Low (низкотемпературные)

модель	Холодопроизводительность* SC1, кВт			Расход воздуха, м³/ч	Длина струи воздуха, м	Количество вентиляторов	Модель установленного вентилятора	Холодопроизводительность* SC2, кВт			Площадь поверхности теплообмена, м²	Внутренний объем, л	Патрубок вход, Ø мм	Патрубок выход, Ø мм	Длина «А», мм	Ширина «В», мм	Высота «С», мм	Масса Zn / Al, кг
	SC1	SC2	SC3					SC1	SC2	SC3								
CWC OC-L 251B7	3,5	2,4	1,7	1 210	14	1	YWF 2E-250S-92/25	90	1,8	12,3	3,5	12	18	780	500	370	31/25	
CWC OC-L 252B7	6,4	4,4	3,3	2 282	16	2		90	2,5	21,6	6,1	12	18	1 190	500	370	44/37	
CWC OC-L 253B7	10,5	7,2	5,5	3 556	16	3		90	3,5	35,3	9,9	12	22	1 790	500	370	63/53	
CWC OC-L 351B7	5,5	3,9	2,9	2 145	15	1	YWF 4E-350S-102/47	165	2,2	18,4	5,2	12	22	780	530	505	40/33	
CWC OC-L 352B7	10,4	7,1	5,5	3 757	16	2		165	3,5	32,4	9,1	16	28	1 190	530	570	62/51	
CWC OC-L 353B7	16,6	11,5	8,8	5 936	18	3		165	5,6	52,9	14,9	16	28	1 790	535	570	88/74	
CWC OC-L 354B7	20,9	14,8	11,0	7 850	19	4	YWF 4E-400S-102/47	165	6,2	69,6	19,6	16	35	2 280	530	510	116/95	
CWC OC-L 401B7	8,2	5,6	4,1	2 823	18	1		180	3,2	27,8	7,8	12	24	850	570	650	51/43	
CWC OC-L 401C7	8,9	6,2	4,6	2 606	17	1		180	4,3	34,7	9,8	12	24	850	600	710	60/50	
CWC OC-L 402B7	15,4	10,4	7,7	5 386	20	2	YWF 4E-500B-137/35	180	6,2	51,0	14,4	16	35	1 360	530	710	85/70	
CWC OC-L 402C7	16,8	11,6	8,7	4 917	19	2		180	8,2	63,7	18,0	16	35	1 360	600	710	92/77	
CWC OC-L 403B7	24,3	16,9	12,7	8 429	22	3		180	9,0	82,8	23,4	22	42	2 060	530	710	131/108	
CWC OC-L 403C7	25,4	18,0	13,3	7 788	21	3	YWF 4E-500B-137/35	180	12,0	103,5	29,2	22	42	2 060	600	710	148/122	
CWC OC-L 502B7	28,4	19,7	14,8	10 431	34	2		380	9,0	89,6	25,3	22	35	1 990	530	850	146/122	
CWC OC-L 502C7	29,9	21,1	15,6	9 633	33	2		380	11,7	112,0	31,6	22	42	1 990	600	850	162/135	
CWC OC-L 503B7	44,7	30,3	23,2	15 890	35	3	YWF 4E-500B-137/35	380	14,0	138,2	39,0	28	42	2 940	530	850	218/182	
CWC OC-L 503C7	48,8	33,8	25,6	14 709	34	3		380	18,2	172,7	48,7	28	42	2 940	600	850	239/200	
CWC OC-L 504B7	57,8	40,0	30,2	21 001	37	4		380	20,0	181,2	51,1	28	54	3 780	530	850	283/236	
CWC OC-L 504C7	60,9	43,0	31,8	19 404	36	4	380	26,0	226,5	63,9	28	54	3 780	600	850	305/255		

\*Номинальная холодопроизводительность рассчитана для хладагента R404A.  
Мощности рассчитаны при трех стандартных условиях (EN328):  
SC1: темп.воздуха = 10, Т. испарения = 0;  
SC2: темп.воздуха = 0, Т. испарения = -8;  
SC3: темп.воздуха = -18, Т. испарения = -25.