

Техническое описание

## Поплавковые клапаны

### Типа SV 1 и 3



Регуляторы SV 1 и 3 применяются в качестве модулирующих регуляторов уровня жидкости холодильных и морозильных установках и в системах кондиционирования воздуха с аммиаком или фторсодержащими хладагентами.

В большинстве случаев регуляторы SV используются как поплавок-пилотные клапаны для основных клапанов регуляторов уровня PMFL или PMFH.

#### Технические характеристики

- *Хладагент*  
R 717 (NH<sub>3</sub>), R 22, R 134a, R404A и другие фторсодержащие хладагенты
- *Диапазон пропорциональности*  
35 мм
- *Температура контролируемой среды*  
От -50 до +65°C
- *Макс. рабочее давление*  
 $P_s = 28$  бар
- *Макс. испытательное давление*  
 $P^i = 36$  бар
- *Пропускная способность  $k_v$  поплавок-пилотного узла*  
SV 1 = 0,06 м<sup>3</sup>/ч  
SV 3 = 0,14 м<sup>3</sup>/ч
- *Наибольшее значение коэффициента  $k_v$  для встроенного дроссельного клапана составляет 0,18 м<sup>3</sup>/ч. Дроссельный клапан может устанавливаться параллельно или последовательно поплавок-пилотному узлу.*

#### Сертификация



Директива ЕС по оборудованию, работающему под давлением (PED). Регуляторы SV аттестованы в соответствии с европейским стандартом PED и маркированы знаком CE. Более подробная информация приведена в инструкции по монтажу.

	SV1 и 3
<b>Предназначены для</b>	Сосудов с жидкостью группы I
<b>Категория</b>	I

**Маркировка**

**Пример выбора регулятора SV(L)**

*Хладагент*  
R717 (NH<sub>3</sub>)

*Производительность испарителя*  
Q<sub>e</sub> = 27 кВт

*Температура кипения*  
t<sub>e</sub> = -10°C (~ p<sub>e</sub> = 2,9 бар абс.)

*Температура конденсации*  
t<sub>c</sub> = +30°C (~ p<sub>c</sub> = 11.7 бар абс.)

*Температура жидкости*  
t<sub>i</sub> = +20°C

*Переохлаждение*  
Δt<sub>sub</sub> = t<sub>c</sub> - t<sub>i</sub> = 30°C - 20°C = 10 K

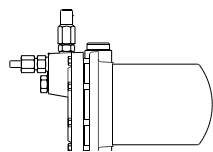
*Перепад давления на регуляторе*  
Δp = p<sub>c</sub> - p<sub>e</sub> = 11,7 - 2,9 = 8,8 бар

Поправочный коэффициент k для переохлаждения 10 K равен 0,98

*Скорректированная производительность*  
27 × 0,98 = 26,4 кВт

При t<sub>e</sub> = -10°C и Δp = 8 бар выбираем регулятор SV1 производительностью 27 кВт.

При выборе регулятора SV 3 смещение поплавкового клапана будет небольшим.

**Оформление заказа**

**Регулятор**

Указанные кодовые номера относятся к поплавковым клапанам типа SV 1 и SV 3 со штуцером под сварку Ø6,5 мм / 10 мм 1) для пилотной линии. Штуцер для уравнительного трубопровода (жидкость/пар): под сварку 1 дюйм, под пайку 1 1/8 дюйма.							
Номинальная производительность при температуре кипения t <sub>e</sub> = +5°C, температуре конденсации t <sub>c</sub> = +32°C и температуре жидкости t <sub>i</sub> = +28°C)							
Тип регулятора	Кодовый номер	Номинальная производительность, кВт					
		R717	R22	R134a	R404A	R12	R502
SV 1	<b>027B2021</b>	25	4.7	3.9	3.7	3.1	3.4
SV 3	<b>027B2023</b>	64	13	10.0	9.7	7.9	8.8

1) Может быть поставлен регулятор со штуцером под отбортовку 3/8" с кодовым номером **027B2033**.

*Запасные части и принадлежности*  
См. каталог запасных частей.

**Размеры трубопроводов**
**Линия жидкости**

Размеры жидкостной линии, подсоединяемой к ниппелю C (см. раздел «Конструкция. Принцип действия») даны для максимальной скорости переохлажденного аммиака в трубо-

проводе при бл. 1 м/с и максимальной скорости переохлажденного фторсодержащего хладагента при бл. 0,5 м/с.

**1. R717 (аммиак)**

Тип регулятора	Размеры	
	0.8 бар < Δp <sub>sv</sub> < 4 бар	4 бар < Δp <sub>sv</sub> < 16 бар
	Стальная трубка	Стальная трубка
SV 1	3/8 in.	3/8 in.
SV 3	3/8 in.	1/2 in.

**2. R22, R134a, R404A**

Тип регулятора	Размеры			
	0.8 бар < Δp <sub>sv</sub> < 4 бар		4 бар < Δp <sub>sv</sub> < 16 бар	
	Стальная трубка	Медная трубка	Стальная трубка	Медная трубка
SV 1	3/8 "	3/8 "	3/8 "	1/2 "
SV 3	3/8 "	5/8 "	1/2 "	3/4 "

*Верхняя уравнительная трубка (соединяется со штуцером позиции D регулятора SV (L))*

Тип	Размеры
SV (L) 1	1"
SV (L) 3	1 1/2"

**Производительность**

Производительность регулятора, приведённая в таблице, дана при переохлаждении жидкости перед регулятором на 4 К.  
Если переохлаждение будет больше или меньше 4 К, используйте поправочные коэффициенты.

Тип	Температура кипения $t_e$ , °C	Производительность, кВт, при перепаде давления на регуляторе $\Delta p$ , бар							
		0.8	1.2	1.6	2	4	8	12	16

Тип	Температура кипения $t_e$ , °C	Производительность, кВт, при перепаде давления на регуляторе $\Delta p$ , бар							
		0.8	1.2	1.6	2	4	8	12	16

**R717 (NH<sub>3</sub>)**

Тип	Температура кипения $t_e$ , °C	Производительность, кВт, при перепаде давления на регуляторе $\Delta p$ , бар							
		0.8	1.2	1.6	2	4	8	12	16
SV 1	+10	9.5	11	13	15	20	27	30	
	0	9.9	12	14	15	20	27	31	33
	-10	10	12	14	15	21	27	31	33
	-20	11	12	14	15	21	27	30	33
	-30	11	12	14	15	20	26	30	33
	-40	11	13	14	15	20	26	29	32
-50	11	12	13	15	20	26	29	32	
SV 3	+10	25	31	35	39	52	71	77	
	0	26	32	36	40	52	69	78	83
	-10	26	32	36	40	52	68	77	83
	-20	26	31	35	39	52	67	76	82
	-30	25	30	34	38	50	66	75	82
	-40	24	29	33	36	49	65	73	80
-50	23	27	31	35	47	64	71	79	

**R22**

Тип	Температура кипения $t_e$ , °C	Производительность, кВт, при перепаде давления на регуляторе $\Delta p$ , бар							
		0.8	1.2	1.6	2	4	8	12	16
SV 1	+10	2.2	2.6	3.0	3.2	4.2	4.8	5.7	5.7
	0	2.3	2.7	3.1	3.4	4.4	4.9	5.8	5.8
	-10	2.4	2.8	3.2	3.5	4.5	5.0	5.8	5.9
	-20	2.4	2.9	3.3	3.6	4.6	5.0	5.8	5.8
	-30	2.5	2.9	3.3	3.6	4.5	5.0	5.7	5.7
	-40	2.5	2.9	3.3	3.6	4.4	4.9	5.6	5.6
-50	2.6	2.9	3.3	3.5	4.3	4.8	5.4	5.4	
SV 3	+10	5.6	6.8	7.7	8.5	11	13	15	15
	0	5.8	7.0	8.0	8.8	11	13	15	15
	-10	6.0	7.3	8.2	9.0	12	13	15	15
	-20	6.1	7.3	8.3	8.9	11	13	14	15
	-30	6.2	7.3	8.1	8.8	11	12	14	14
	-40	6.1	7.1	7.9	8.5	11	12	14	14
-50	5.9	6.9	7.6	8.2	11	12	13	14	

**Поправочные коэффициенты**

Для того, чтобы выбрать регулятор нужного размера, умножьте производительность испарителя на поправочный коэффициент  $k$ , который зависит от переохлаждения жидкости  $\Delta t_{sub}$  перед регулятором. Регулятор выбирается по таблице с учетом скорректированной производительности.

**R717 (NH<sub>3</sub>)**

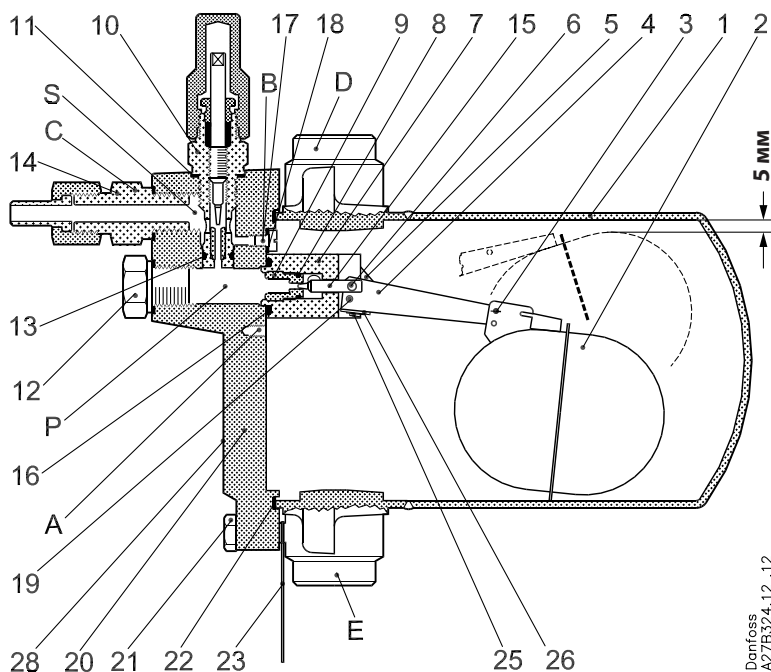
$\Delta t$ , K	2	4	10	15	20	25	30	35	40	45	50
$k$	1.01	1.00	0.98	0.96	0.94	0.92	0.91	0.89	0.87	0.86	0.85

**R22**

$\Delta t$ , K	2	4	10	15	20	25	30	35	40	45	50
$k$	1.01	1.00	0.96	0.93	0.90	0.87	0.85	0.83	0.80	0.78	0.77

**Конструкция.  
Принцип действия**

Регулятор SV низкого давления



- C. Ниппель
- D. Штуцер для уравнивающей трубки
- P. Параллельное соединение ниппеля (винт 25 в позиции A)
- S. Последовательное соединение ниппеля (винт 25 в позиции B)

Danfoss  
A27B324.12.12

No.	Деталь	Материал	DIN / EN
1	Корпус поплавковой камеры	Нержавеющая сталь Низкотемпературная сталь	X5CrNi18-10, DIN 17440 P285QH, EN 10222-4
2	Поплавок	Нержавеющая сталь	
3	Шплинт	Сталь	
4	Рычаг поплавка	Нержавеющая сталь	
5	Передаточный рычаг	Сталь	
6	Шпилька	Нержавеющая сталь	
7	Корпус регулятора	Сталь	
8	Уплотнительное кольцо	Хлоропрен (Неопрен)	
9	Поплавковый дроссель	Пластик	
10	Узел ручного регулирования. Дроссельный клапан	Сталь	
11	Прокладка	Клингерсил	
12	Заглушка	Сталь	
13	Уплотнительное кольцо	Хлоропрен (Неопрен)	
14	Пилотный штуцер (запасная часть)	Сталь	
15	Игла дросселя	Пластик	
16	Уплотнительное кольцо	Хлоропрен (Неопрен)	
17	Винт	Сталь	
18	Прокладка	Клингерсил	
19	Шпилька	Сталь	
20	Крышка	Низкотемпературный чугун (сферический)	EN-GJS-400-18-LT EN 1563
21	Винт	Нержавеющая сталь	A2-70
22	Прокладка	Клингерсил	
23	Маркировочная табличка	Cardboard	
25	Винт	Сталь	
26	Подпружиненная шайба	Сталь	
28	Маркировка	Алюминий	

**Конструкция.**  
**Принцип действия**  
(продолжение)

*Регулятор низкого давления SV(L)*

Регулятор SV (L) применяется с небольшими затопленными испарителями, где допустимы только незначительные колебания уровня жидкости. Когда уровень жидкости опускается, поплавков (2) перемещается вниз, игла дросселя (15) выходит из канала и количество поступающей в испаритель жидкости увеличивается.

Жидкостная линия, которая подходит к входному штуцеру (C), должна иметь размер, который бы обеспечивал приемлемую скорость жидкости и допустимый перепад давления на линии. Это особенно важно в случае, когда жидкость переохлаждена незначительно, поскольку при появлении пузырьков газа производительность регулятора сильно падает, а клапанный узел сильно изнашивается при этом.

Рекомендуемые размеры жидкостной линии приведены в разделе «Размеры трубопроводов».

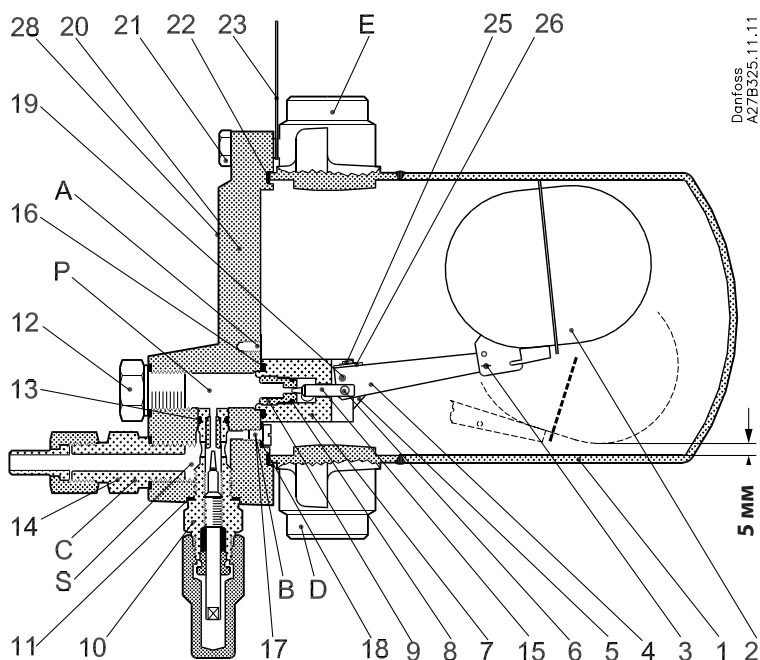
Пузырьки газа, возникающие при расширении жидкости, удаляются через уравнительную линию (D). В холодильных установках с фторсодержащими хладагентами большое падение давления по контуру при незначительном переохлаждении жидкости приводит к появлению пузырьков газа, содержание которых составляет до 50% от количества подаваемой жидкости. В связи с этим перепад давления в уравнительной линии необходимо сводить к минимуму, в противном случае:

- уровень жидкости в испарителе, который является функцией тепловой нагрузки на испаритель, будет не допустимо сильно изменяться,
- разница между уровнями жидкости в испарителе и регуляторе SV будет слишком большой.

Размеры уравнительной трубки приведены в разделе «Размеры трубопроводов».

**Конструкция.**  
**Принцип действия**  
(продолжение)

Регулятор SV высокого давления



- C. Ниппель
- D. Штуцер для уравнильной трубки
- P. Параллельное соединение ниппеля (винт 25 в позиции A)
- S. Последовательное соединение ниппеля (винт 25 в позиции B)

№.	Деталь	Материал	DIN / EN
1	Корпус поплавковой камеры	Нержавеющая сталь Низкотемпературная сталь	X5CrNi18-10, DIN 17440 P285QH, EN 10222-4
2	Поплавок	Нержавеющая сталь	
3	Шплинт	Сталь	
4	Рычаг поплавка	Нержавеющая сталь	
5	Передаточный рычаг	Сталь	
6	Шпилька	Нержавеющая сталь	
7	Корпус регулятора	Сталь	
8	Уплотнительное кольцо	Хлоропрен (Неопрен)	
9	Поплавковый дроссель	Пластик	
10	Узел ручного регулирования. Дроссельный клапан	Сталь	
11	Прокладка	Клингесил	
12	Заглушка	Сталь	
13	Уплотнительное кольцо	Хлоропрен (Неопрен)	
14	Пилотный штуцер (запасная часть)	Сталь	
15	Игла дросселя	Пластик	
16	Уплотнительное кольцо	Хлоропрен (Неопрен)	
17	Винт	Сталь	
18	Прокладка	Клингесил	
19	Шпилька	Сталь	
20	Крышка	Низкотемпературный чугун (сферический)	EN-GJS-400-18-LT EN 1563
21	Болт	Нержавеющая сталь	A2-70
22	Прокладка	Клингесил	
23	Маркировочная табличка	Картон	
25	Винт	Сталь	
26	Подпружиненная шайба	Сталь	
28	Маркировка	Алюминий	

**Конструкция.**  
**Принцип действия**  
(продолжение)

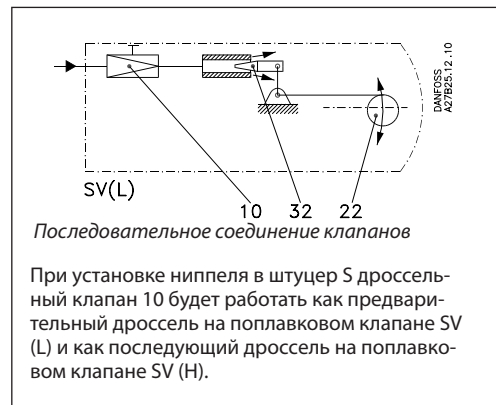
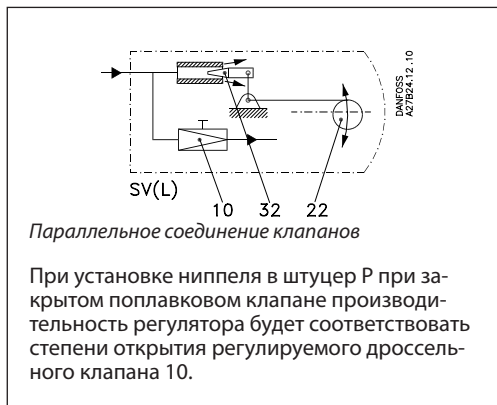
*Регулятор высокого давления SV(H)*

Регулятор SV (H) применяется в качестве регулятора уровня жидкости в небольших конденсаторах или ресиверах. Когда уровень жидкости поднимается, поплавок (2) перемещается вверх, игла дросселя (15) выходит из канала и лишняя жидкость вытекает. В холодильных установках с фторсодержащими хладагентами небольшое переохлаждение и большие потери давления на линии, как уже упоминалось выше, приводят к образованию большого количества пузырьков газа.

Двухфазная смесь жидкости и пара проходит через ниппель (С) и поступает в жидкостную линию. Если размеры линии слишком малы, перепады давления будут слишком большими и производительность регулятора SV (H) значительно уменьшится. При этом возникает опасность аккумуляирования слишком большого количества жидкости в конденсаторе или ресивере.

Размеры уравнивающей трубки приведены в разделе «Размеры трубопроводов».

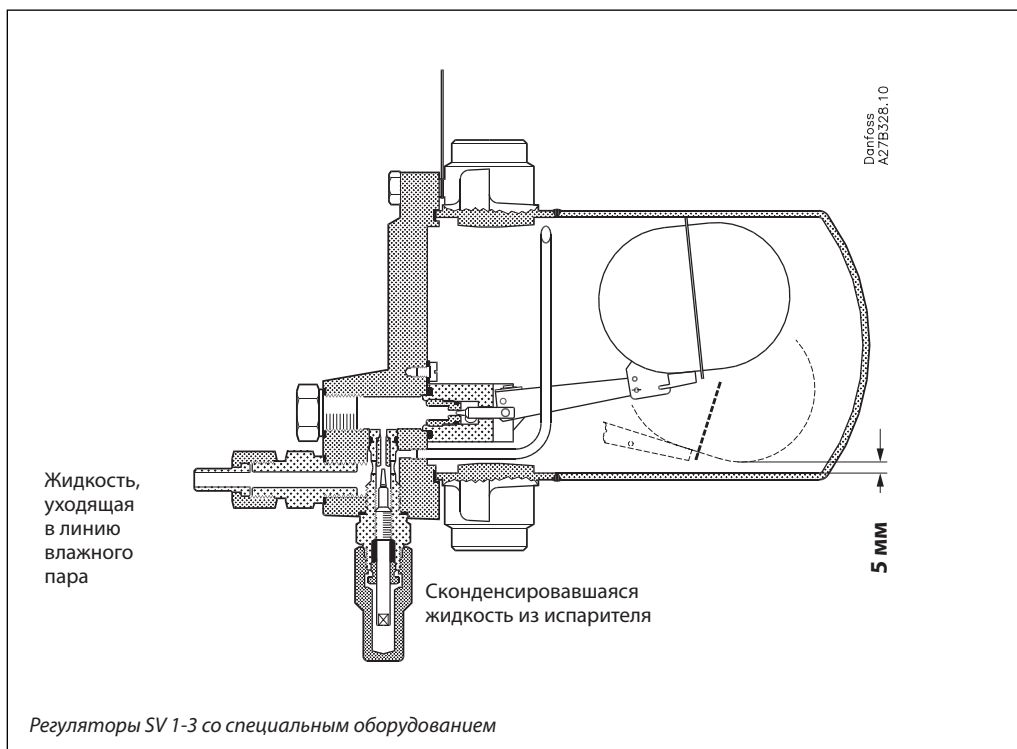
*Ниппель (С) можно устанавливать в штуцеры Р или S*



**Использование регуляторов SV1 и 3 в качестве дренажных клапанов при оттаивании испарителя горячим газом**

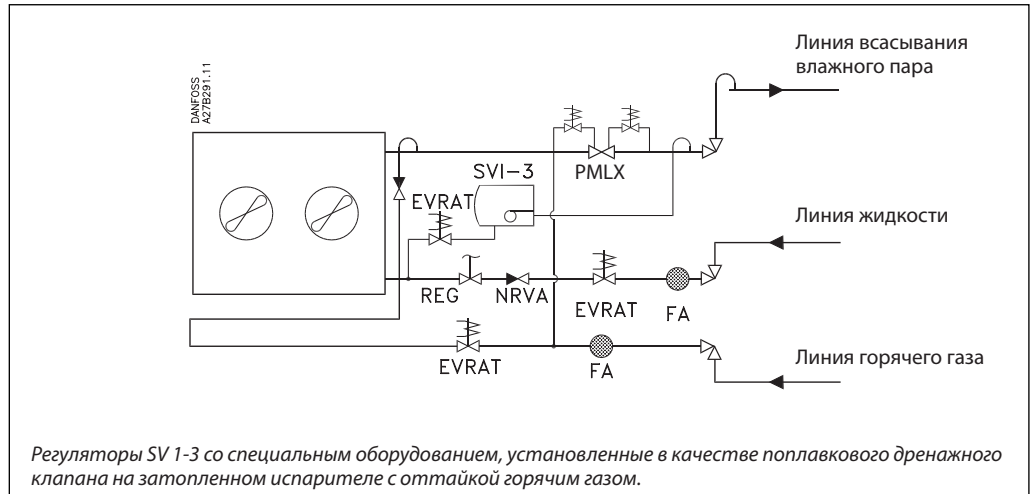
Регуляторы SV 1 и 3 можно использовать как поплавковые дренажные клапаны, если отсоединить одну уравнивающую трубку и установить на регулятор комплект специального оборудования (кодированный номер 027B2054), состоящий из:

- специального дросселя и дроссельной иглы с более высоким значением коэффициента  $K_v$ , равным  $0,28 \text{ м}^3/\text{ч}$ ,
- газовой дренажной трубки.

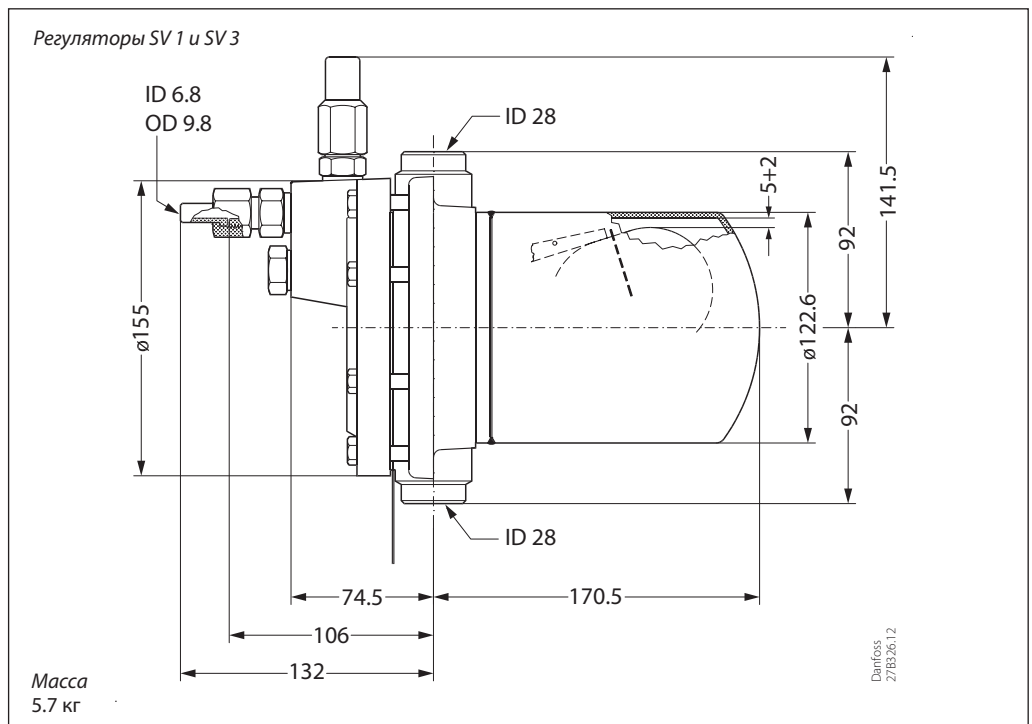


**Использование регуляторов SV1 и 3 в качестве дренажных клапанов при оттаивании испарителя горячим газом (продолжение)**

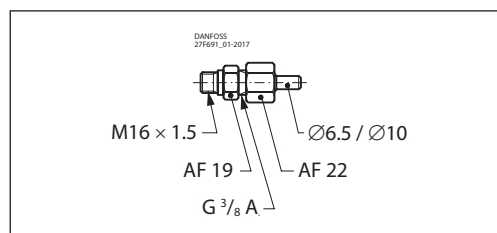
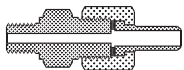
*Пример применения*



**Размеры и масса**



**Штуцер пилотного клапана (сварка/пайка)**



Danfoss не несет ответственности за возможные ошибки в каталогах, брошюрах и других печатных материалах. Danfoss оставляет за собой право вносить изменения в продукцию без предварительного уведомления. Это относится также к уже заказанной продукции, если только вносимые изменения не требуют соответствующей коррекции уже согласованных спецификаций. Все торговые марки в данном документе являются собственностью соответствующих компаний. Название и логотип Danfoss являются собственностью компании Danfoss A/S. Все права защищены.