

# АС осевой вентилятор

серповидные лопасти (S серии)

с круглым соплом

## ebm-papst Mulfingen GmbH & Co. KG

Bachmühle 2 · D-74673 Mulfingen

Phone +49 7938 81-0

Fax +49 7938 81-110

info1@de.ebmpapst.com

www.ebmpapst.com

Коммандитное товарищество · Юридический адрес Mulfingen  
Районный суд Stuttgart · HRA 590344Совладелец Elektrobau Mulfingen GmbH · Юридический адрес Mulfingen  
Районный суд Stuttgart · HRB 590142

## Номинальные параметры

| Тип                      | W2D200-CI18-01    |      |      |      |      |
|--------------------------|-------------------|------|------|------|------|
| Двигатель                | M2D068-BC         |      |      |      |      |
| Фаза                     |                   | 3~   | 3~   | 3~   | 3~   |
| Номинальное напряжение   | VAC               | 230  | 230  | 400  | 400  |
| Подключение              |                   | Δ    | Δ    | Y    | Y    |
| Частота                  | Hz                | 50   | 60   | 50   | 60   |
| Метод опред. данных      |                   | сн   | сн   | сн   | сн   |
| Соответствует нормативам |                   | CE   | CE   | CE   | CE   |
| Скорость вращения        | min <sup>-1</sup> | 2600 | 2900 | 2600 | 2900 |
| Входная мощность         | W                 | 68   | 70   | 68   | 70   |
| Потребляемый ток         | A                 | 0,30 | 0,23 | 0,17 | 0,13 |
| Макс. противодавление    | Pa                | 140  | 140  | 140  | 140  |
| Мин. темп. окр. среды    | °C                | -25  | -25  | -25  | -25  |
| Макс. темп. окр. среды   | °C                | 45   | 70   | 45   | 70   |
| Пусковой ток             | A                 | 0,63 | 0,56 | 0,36 | 0,32 |

мн = Макс. нагрузка · мк = Макс. КПД · сн = Свободное нагнетание · тк = Требование клиента · ук = Установка клиента  
Мы сохраняем за собой право на внесение изменений



## Техническое описание

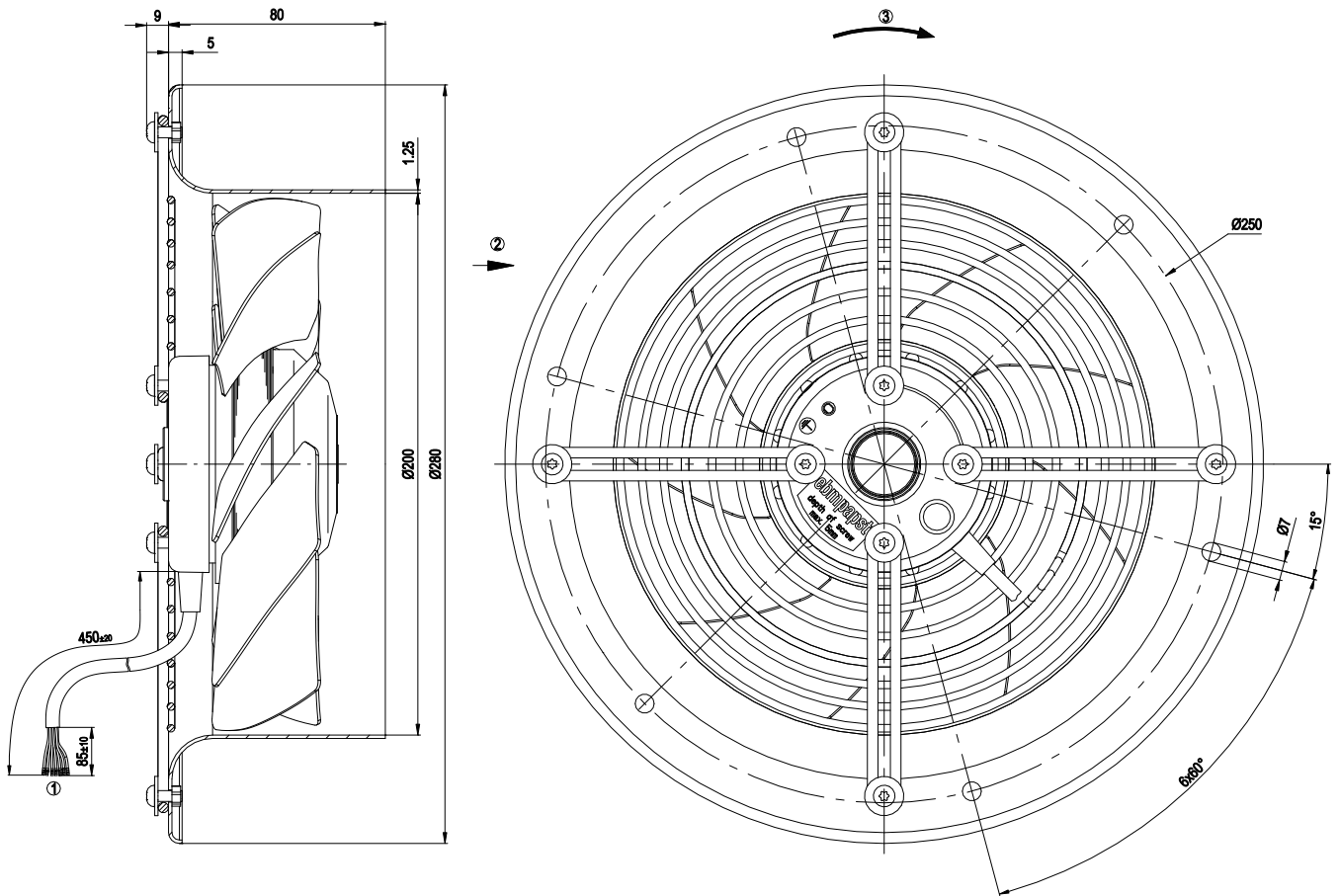
|  |   |
|--|---|
| Вес  | 2,34 kg   |
| Размер двигателя   | 200 mm  |
| Покрытие ротора  | С лакокрасочным покрытием черного цвета   |
| Материал лопастей  | Листовая сталь, с лакокрасочным покрытием черного цвета                           |
| Материал стенового кольца  | Листовая сталь, предварительно оцинкованная, с полимерным покрытием черного цвета |
| Материал защитной решётки  | Сталь, фосфатированная, с полимерным покрытием черного цвета                      |
| Количество лопастей  | 9   |
| Направление потока   | «А»   |
| Направление вращения   | Слева, вид на ротор   |
| Степень защиты   | IP 44   |
| Класс изоляции   | «В»   |
| Класс защиты от влаги (F) / класс защиты окружающей среды (H)                      | H1  |
| Максимально допустимая темп. окружающей среды электродвигателя (трансп./ хранение) | + 80 °C   |
| Минимально допустимая темп. окружающей среды электродвигателя (трансп./ хранение)  | - 40 °C   |
| Положение при монтаже  | Горизонтальное расположение вала или ротор вниз; ротор вверх — по запросу         |
| Отверстия для отвода конденсата  | Со стороны ротора   |
| Режим работы   | S1  |
| Тип подшипников электродвигателя   | Шарикоподшипники  |
| Контактный ток по IEC 60990 (измерительная схема рис. 4, TN-система)               | < 0,75 mA   |
| Вывод кабеля подключения   | Боков.  |
| Класс защиты двигателя   | I (если защитный провод подключен стороной заказчика)                             |
| Соответствие продукта стандартам   | EN 60335-1; CE  |
| Допуск   | EAC   |

# АС осевой вентилятор

серповидные лопасти (S серии)

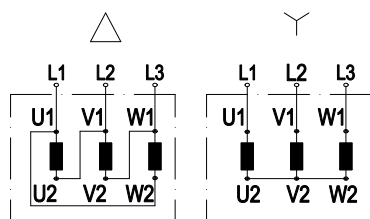
с круглым соплом

## Чертёж изделия



|   |   |
|---|---|
| 1 | Соединительный провод, поливинилхлорид, с заделкой 7 зажимами |
| 2 | Направление подачи «А»  |
| 3 | Направление вращения: влево, если смотреть со стороны ротора  |

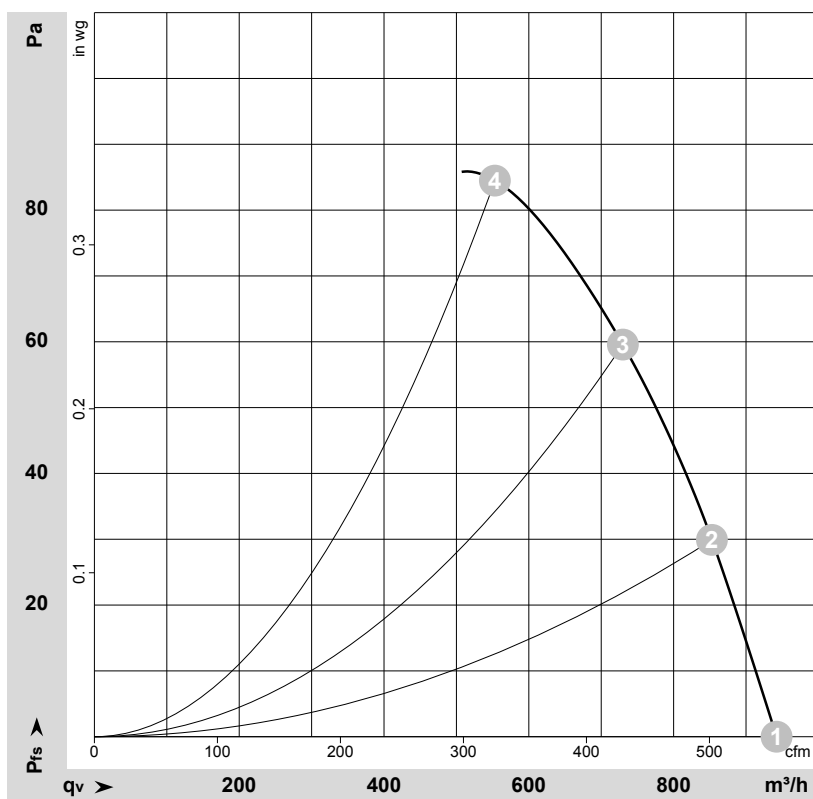
### Схема подключения



Изменение направления вращения путем замены местами двух фаз

|    |                                   |
|----|-----------------------------------|
|    | Двигатель трехфазного тока        |
| Δ  | Соединение по схеме «Треугольник» |
| Y  | Соединение по схеме «Звезда»      |
| L1 | = U1 = черный                     |
| L2 | = V1 = синий                      |
| L3 | = W1 = коричневый                 |
| U2 | зеленый                           |
| V2 | белый                             |
| W2 | желтый                            |

## Характеристики: производительность по воздуху 50 Hz


 $\rho = 1,15 \text{ kg/m}^3 \pm 2 \%$ 

Измерение: LU-26980-1

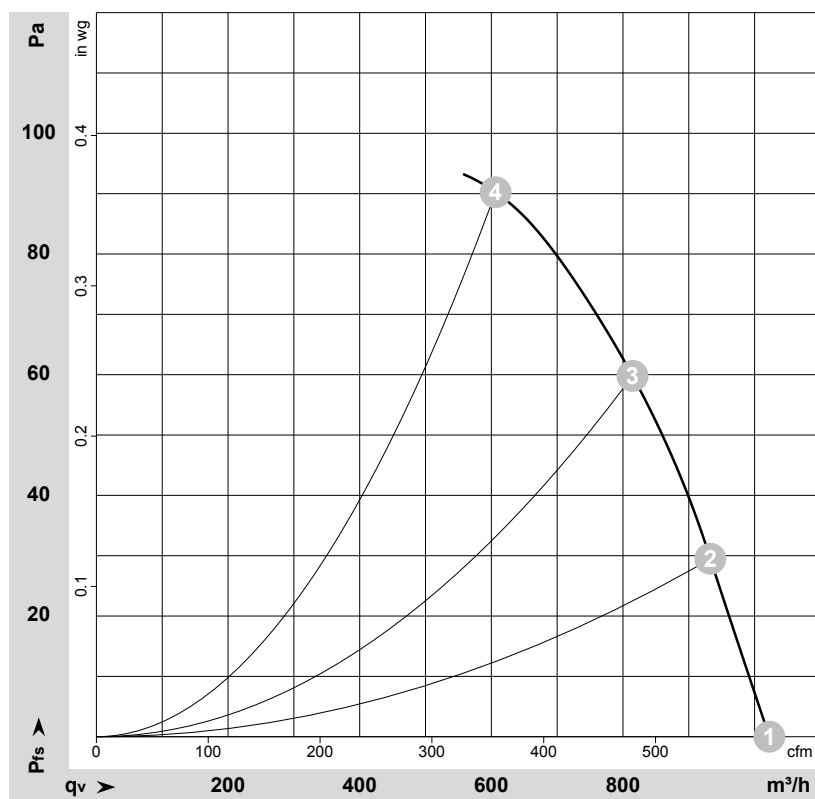
Замеры производительности соответствуют ISO 5801 категория А. Для детального уточнения способа замеров, Вам необходимо обратиться к специалистам ebm-papst. Уровень звукового давления со стороны всасывания: LwA по ISO 13347 / LpA с расстоянием 1м от оси вентилятора. Данные действительны только при указанных условиях измерения и могут варьироваться в зависимости от условий установки. При отклонении от стандартной конфигурации, необходимо проверить все значения в собранной установке.

## Данные измерений

|   | Подкл. | U   | f  | n                 | P <sub>e</sub> | I    | q <sub>v</sub>    | P <sub>fs</sub> | q <sub>v</sub> | P <sub>fs</sub> |
|---|--------|-----|----|-------------------|----------------|------|-------------------|-----------------|----------------|-----------------|
|   |        | V   | Hz | min <sup>-1</sup> | W              | A    | m <sup>3</sup> /h | Pa              | cfm            | in. wg          |
| 1 | Y      | 400 | 50 | 2600              | 68             | 0,17 | 940               | 0               | 555            | 0,00            |
| 2 | Y      | 400 | 50 | 2550              | 70             | 0,16 | 855               | 30              | 500            | 0,12            |
| 3 | Y      | 400 | 50 | 2500              | 73             | 0,16 | 730               | 60              | 430            | 0,24            |
| 4 | Y      | 400 | 50 | 2460              | 75             | 0,16 | 555               | 85              | 325            | 0,34            |

Подкл. = Подключение · U = Напряжение питания · f = Частота · n = Скорость вращения · P<sub>e</sub> = Входная мощность · I = Потребляемый ток · q<sub>v</sub> = Расход воздуха  
P<sub>fs</sub> = Увелич. давления

## Характеристики: производительность по воздуху 60 Hz


 $\rho = 1,15 \text{ kg/m}^3 \pm 2 \%$ 

Измерение: LU-26981-1

Замеры производительности соответствуют ISO 5801 категория А. Для детального уточнения способа замеров, Вам необходимо обратиться к специалистам ebm-papst. Уровень звукового давления со стороны всасывания: LwA по ISO 13347 / LpA с расстоянием 1м от оси вентилятора. Данные действительны только при указанных условиях измерения и могут варьироваться в зависимости от условий установки. При отклонении от стандартной конфигурации, необходимо проверить все значения в собранной установке.

## Данные измерений

|   | Подкл. | U   | f  | n                 | P <sub>e</sub> | I    | q <sub>v</sub>    | P <sub>fs</sub> | q <sub>v</sub> | P <sub>fs</sub> |
|---|--------|-----|----|-------------------|----------------|------|-------------------|-----------------|----------------|-----------------|
|   |        | V   | Hz | min <sup>-1</sup> | W              | A    | m <sup>3</sup> /h | Pa              | cfm            | in. wg          |
| 1 | Y      | 400 | 60 | 2900              | 70             | 0,13 | 1020              | 0               | 600            | 0,00            |
| 2 | Y      | 400 | 60 | 2745              | 73             | 0,14 | 935               | 30              | 550            | 0,12            |
| 3 | Y      | 400 | 60 | 2670              | 78             | 0,14 | 815               | 60              | 480            | 0,24            |
| 4 | Y      | 400 | 60 | 2590              | 82             | 0,15 | 605               | 90              | 355            | 0,36            |

Подкл. = Подключение · U = Напряжение питания · f = Частота · n = Скорость вращения · P<sub>e</sub> = Входная мощность · I = Потребляемый ток · q<sub>v</sub> = Расход воздуха  
P<sub>fs</sub> = Увелич. давления