

ebm-papst Mulfingen GmbH & Co. KG

Bachmühle 2 · D-74673 Mulfingen

Phone +49 7938 81-0

Fax +49 7938 81-110

info1@de.ebmpapst.com

www.ebmpapst.com

Коммандитное товарищество · Юридический адрес Mulfingen
Районный суд Stuttgart · HRA 590344Совладелец Elektrobau Mulfingen GmbH · Юридический адрес Mulfingen
Районный суд Stuttgart · HRB 590142**Номинальные параметры**

Тип	W4D450-DO10-11				
Двигатель	M4D094-NA				
Фаза		3~	3~	3~	3~
Номинальное напряжение	VAC	230	230	400	400
Подключение		Δ	Δ	Y	Y
Частота	Hz	50	60	50	60
Метод опред. данных		мн	мн	мн	мн
Соответствует нормативам		CE	CE	CE	CE
Скорость вращения	min ⁻¹	1370	1520	1370	1520
Входная мощность	W	455	695	455	695
Потребляемый ток	A	1,77	2,15	1,02	1,24
Макс. противодавление	Pa	120	150	120	150
Мин. темп. окр. среды	°C	-25	-25	-25	-25
Макс. темп. окр. среды	°C	65	60	65	60
Пусковой ток	A	7,0	6,4	4	3,7

мн = Макс. нагрузка · мк = Макс. КПД · сн = Свободное нагнетание · тк = Требование клиента · ук = Установка клиента
Мы сохраняем за собой право на внесение изменений

Данные согласно Постановлению ЕС 327/2011 по экологическому проектированию продукции, связанной с энергопотреблением

		факт. знач.	норма 2015			
01 Общий КПД η_{es}	%	33,9	31,5	09 Входная мощность P_e	kW	0,45
02 Категория установки		A		09 Расход воздуха q_v	m ³ /h	4530
03 Категория эффективности		Статически		09 Увелич. давления p_{fs}	Pa	124
04 класс эффективности N		42,4	40	10 Скорость вращения n	min ⁻¹	1375
05 Регулирование частоты вращения		Нет		11 Конкретное соотношение*		1,00

Определение оптимально эффективных данных.
Определение данных согласно директиве EeP происходит с задействованием комбинации «двигатель-рабочее колесо» в стандартной системе измерения.

* Конкретное соотношение = $1 + p_g / 100\,000\text{ Pa}$

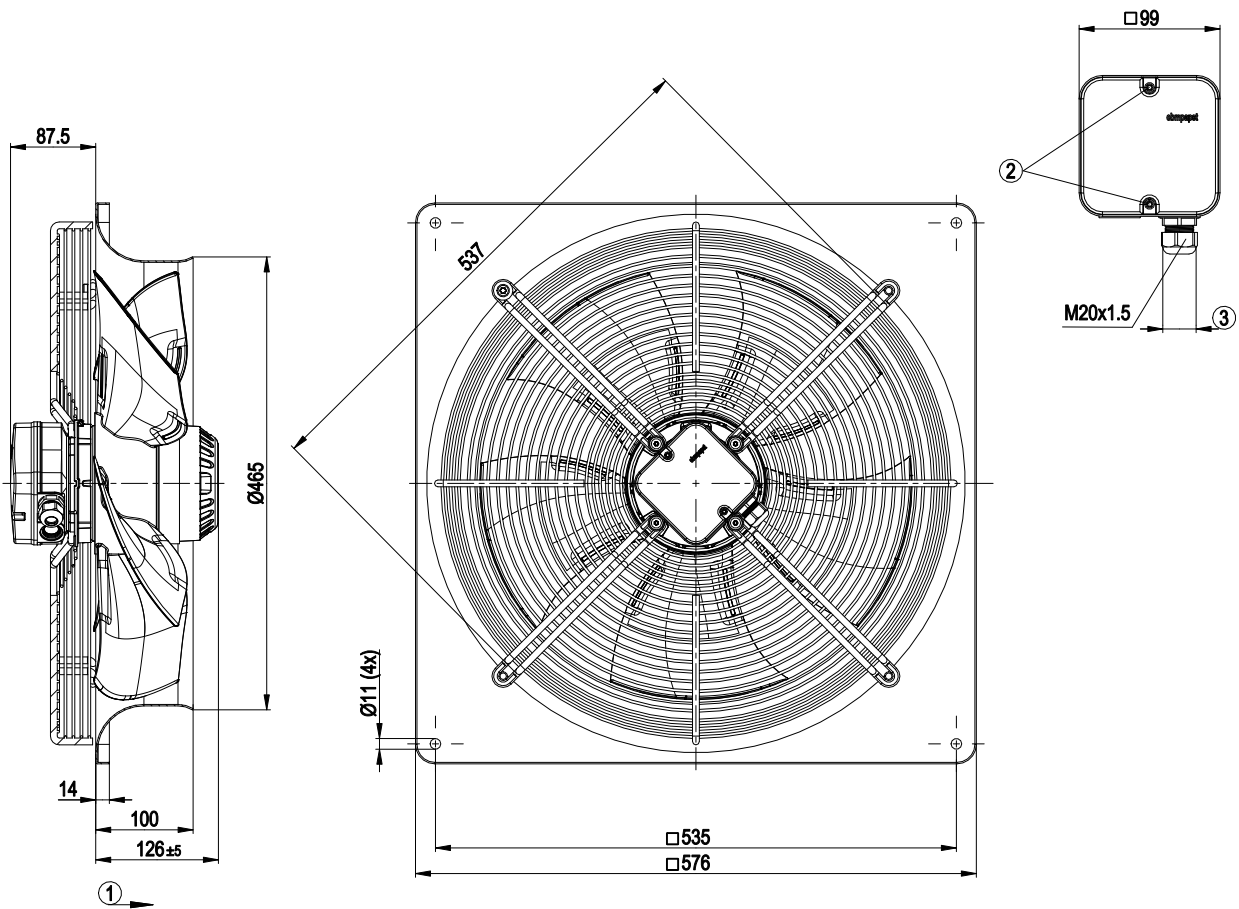
LU-111305



Техническое описание

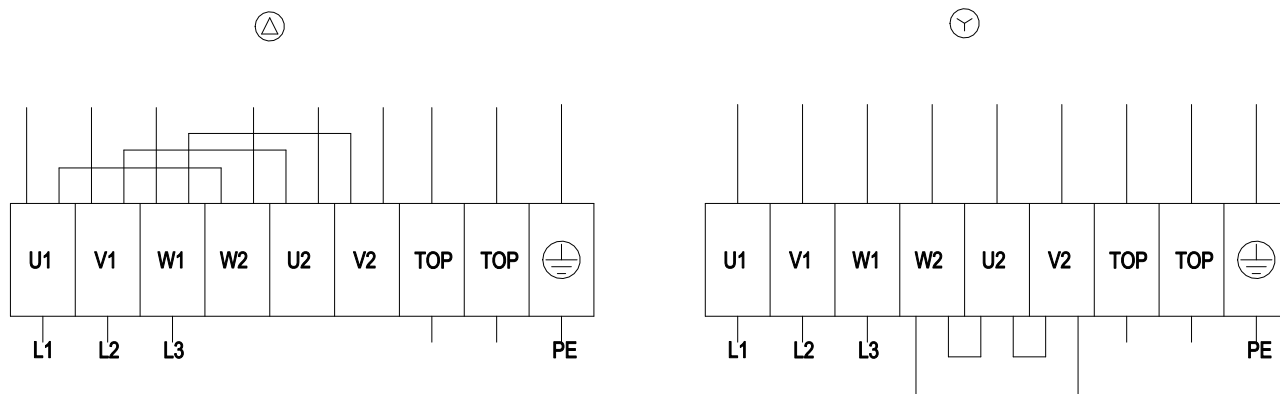
Вес	13,1 kg
Типоразмер	450 mm
Типоразмер двигателя	94
Покрытие ротора	С лакокрасочным покрытием черного цвета
Материал клемной коробки	Полимер ABS
Материал лопастей	Напрессованная, круглая листовая заготовка, с полимерным покрытием PP
Материал стенового кольца	Листовая сталь, оцинкованная, с черным полимерным покрытием (RAL 9005)
Материал защитной решётки	Сталь, с полимерным покрытием черного цвета (RAL 9005)
Количество лопастей	5
Направление потока воздуха	A
Направление вращения	Правое, если смотреть на ротор
Вид защиты	IP54
Класс изоляции	«F»
Класс защиты от влаги (F) / класс защиты окружающей среды (H)	H2
Максимально допустимая темп. окружающей среды электродвигателя (трансп./ хранение)	+ 80 °C
Минимально допустимая темп. окружающей среды электродвигателя (трансп./ хранение)	- 40 °C
Положение при монтаже	Горизонтальное расположение вала или ротор внизу; ротор вверх — по запросу
Отверстия для отвода конденсата	Со стороны ротора
Режим работы	S1
Опора двигателя	Шарикоподшипники
Контактный ток по IEC 60990 (измерительная схема рис. 4, TN-система)	$\leq 3,5$ mA
Электрическое подключение	Клеммная коробка
Защита двигателя	Реле температуры (TW) выведено, изолировано от основания
Класс защиты двигателя	I (если защитный провод подключен стороной заказчика)
Соответствие продукта стандартам	EN 60034-1 (2010 год); CE
Допуск	EAC

Чертёж изделия



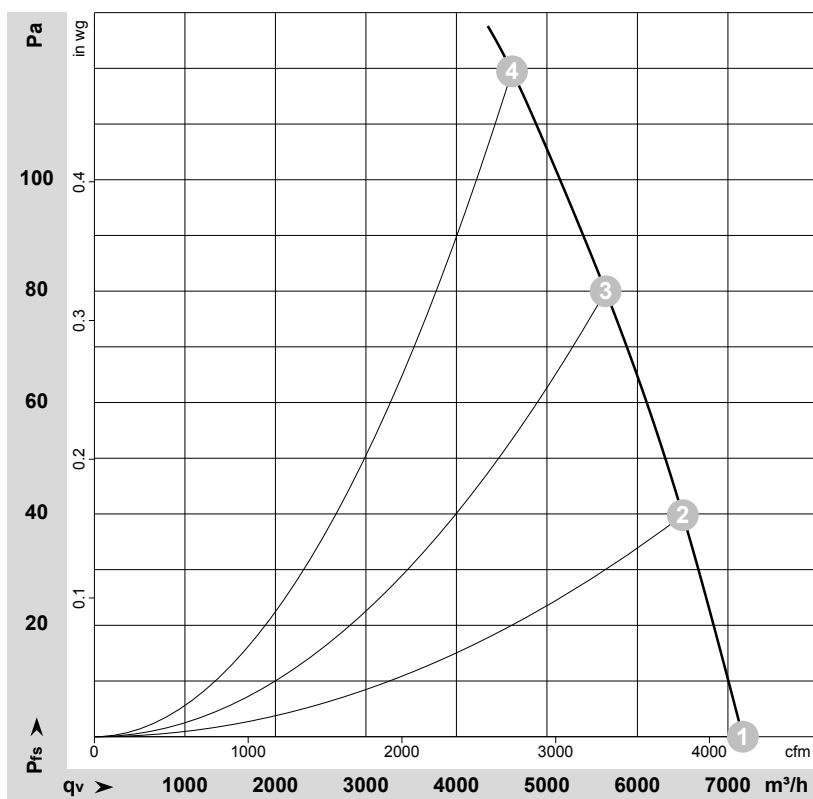
1	Направление потока воздуха «А»
2	Момент затяжки: $0,8 \pm 0,15$ Нм
3	Диаметр кабеля: мин. 6 мм, макс. 12 мм; момент затяжки: $2 \pm 0,2$ Нм

Схема подключения



Δ	Соединение по схеме треугольника
Y	Соединение по схеме звезды
L1	= U1 = черный
L2	= V1 = синий
L3	= W1 = коричневый
W2	желтый
U2	зеленый
V2	белый
TOP	2 x серый
PE	зеленый/желтый

Характеристики: производительность по воздуху 50 Hz


 $\rho = 1,15 \text{ kg/m}^3 \pm 2 \%$

Измерение: LU-111305-1

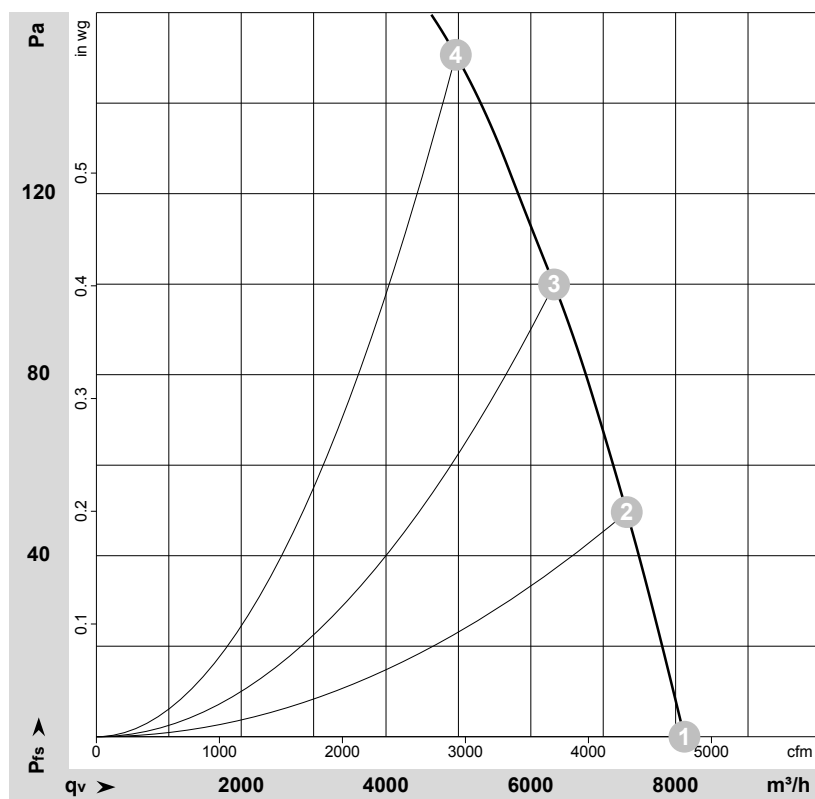
Замеры производительности соответствуют ISO 5801 категория А. Для детального уточнения способа замеров, Вам необходимо обратиться к специалистам ebm-papst. Уровень звукового давления со стороны всасывания: LwA по ISO 13347 / LpA с расстоянием 1м от оси вентилятора. Данные действительны только при указанных условиях измерения и могут варьироваться в зависимости от условий установки. При отклонении от стандартной конфигурации, необходимо проверить все значения в собранной установке.

Данные измерений

	Подкл.	U	f	n	P _e	I	q _v	P _{fs}	q _v	P _{fs}
		V	Hz	min ⁻¹	W	A	m ³ /h	Pa	cfm	in. wg
1	Y	400	50	1400	375	0,90	7165	0	4220	0,00
2	Y	400	50	1395	402	0,96	6500	40	3825	0,16
3	Y	400	50	1385	429	0,98	5650	80	3325	0,32
4	Y	400	50	1370	455	1,02	4615	120	2715	0,48

Подкл. = Подключение · U = Напряжение питания · f = Частота · n = Скорость вращения · P_e = Входная мощность · I = Потребляемый ток · q_v = Расход воздуха
P_{fs} = Увелич. давления

Характеристики: производительность по воздуху 60 Hz


 $\rho = 1,15 \text{ kg/m}^3 \pm 2 \%$

Измерение: LU-111306-1

Замеры производительности соответствуют ISO 5801 категория А. Для детального уточнения способа замеров, Вам необходимо обратиться к специалистам ebm-papst. Уровень звукового давления со стороны всасывания: LwA по ISO 13347 / LpA с расстоянием 1м от оси вентилятора. Данные действительны только при указанных условиях измерения и могут варьироваться в зависимости от условий установки. При отклонении от стандартной конфигурации, необходимо проверить все значения в собранной установке.

Данные измерений

	Подкл.	U	f	n	P _e	I	q _v	P _{fs}	q _v	P _{fs}
		V	Hz	min ⁻¹	W	A	m ³ /h	Pa	cfm	in. wg
1	Y	400	60	1585	569	1,05	8120	0	4780	0,00
2	Y	400	60	1565	607	1,11	7325	50	4310	0,20
3	Y	400	60	1545	651	1,17	6320	100	3720	0,40
4	Y	400	60	1520	695	1,24	4965	150	2920	0,60

Подкл. = Подключение · U = Напряжение питания · f = Частота · n = Скорость вращения · P_e = Входная мощность · I = Потребляемый ток · q_v = Расход воздуха
P_{fs} = Увелич. давления