

КОНДЕНСАТОРЫ
ВЫСОКОЙ МОЩНОСТИ
СЕРИЯ CWC H
(High)

Конденсаторы серии CWC H применяются в системах кондиционирования и вентиляции супермаркетов и гипермаркетов.

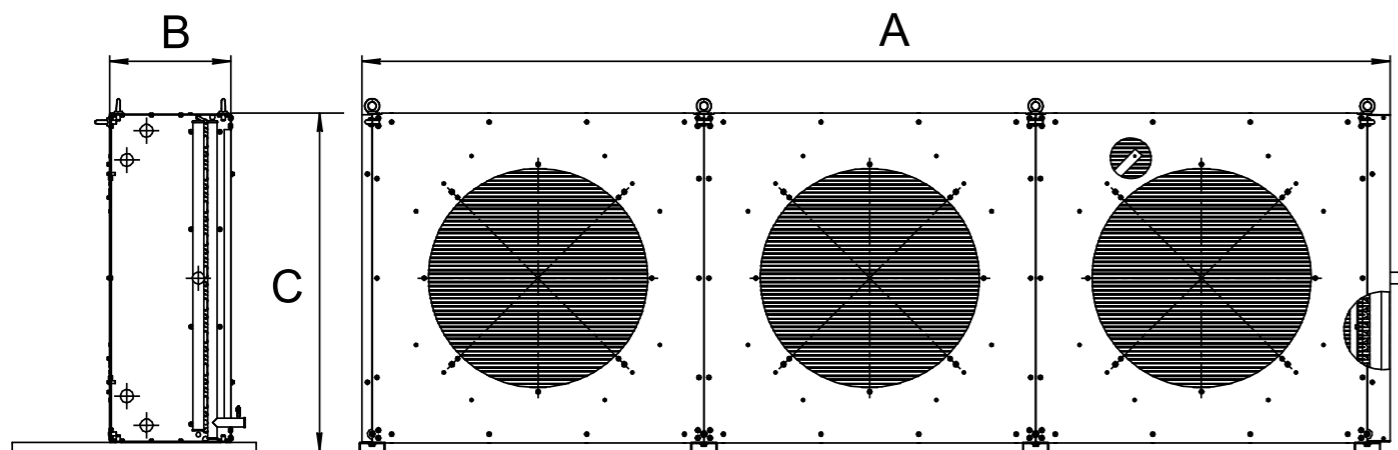
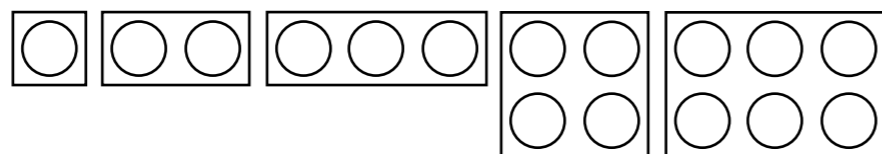


Корпус изделия окрашен методом порошкового напыления, что обеспечивает стойкость к коррозии и высокое качество защитного слоя. Стандартные цвета: светло-серый (RAL 7035), серый (RAL 7012), белый (RAL 9016), черный (RAL 9005), черный муар (RAL 7016), зелено-бирюзовый (RAL 6033). Используемая в этой линейке конденсаторов уникальная технология «плавающего теплообменника» исключает прямой контакт трубы с корпусом и, как следствие, ее перетирание при возможной вибрации. Использование данной конструкции значительно увеличивает износостойкость и срок службы оборудования. Возможна комплектация конденсаторов вентиляторами «Ebmpapst» (Германия) или «Weiguang» (Китай) на выбор, а также поставка изделий без вентиляторов.

ТЕХНИЧЕСКИЕ ХАРАКТЕРИСТИКИ

- медная трубка Ø 9,52 x 0,35...0,5 мм
- Ø вентилятора 500 мм, 630 мм
- корпус из оцинкованной стали
- мощность от 13,7 до 277,2 кВт
- защитное антикоррозийное покрытие теплообменника (опция)

КОЛИЧЕСТВО ВЕНТИЛЯТОРОВ



ТЕХНИЧЕСКИЕ ДАННЫЕ

КОНДЕНСАТОРЫ ВЫСОКОЙ МОЩНОСТИ СЕРИИ CWC H С 4-ПОЛЮСНЫМИ ВЕНТИЛЯТОРАМИ EBM

модель	3~400 Δ		3~400 Y		кол-во вентиляторов	площадь поверхности теплообменника, м²	Модель установленного вентилятора	внутренний объем, л	патрубок вход, мм	патрубок выход Ø, мм	вес, кг	длина «А», мм	ширина «В», мм	высота «С», мм
	мощность*, кВт	расход воздуха, м³/ч	мощность*, кВт	расход воздуха, м³/ч										
CWC H-501A	13,7	7 631,3	12,6	6 611,8	1	20,3	EBM S4D 500-AM03-01	3,2	16x1	12x1	43	860		
CWC H-501B	17,4	7 056,3	15,7	6 063,8	1	30,5		4,7	16x1	12x1	47			
CWC H-501C	19,8	6 537,5	17,7	5 569,3	1	40,7		6,1	16x1	12x1	51			
CWC H-501D	21,0	6 137,5	18,8	5 235,7	1	50,9		7,6	16x1	12x1	58			
CWC H-502A	28,4	15 437,5	23,7	13 378,5	2	42,4		5,5	16x1	12x1	66	1650		800
CWC H-502B	36,1	14 325,0	32,7	12 330,1	2	63,6		8,1	18x1	16x1	74			
CWC H-502C	41,0	13 337,5	36,7	11 400,8	2	84,8		11	22x1	18x1	81			
CWC H-502D	43,6	12 525,0	38,6	10 674,0	2	106,0		13,6	22x1	18x1	85			
CWC H-503A	42,8	23 250,0	39,3	20 139,3	3	64,5		8,2	22x1	18x1	120	2400	380	
CWC H-503B	54,3	21 581,3	49,2	18 584,5	3	96,7		12,4	22x1	18x1	132			
CWC H-503C	62,1	20 137,5	55,7	17 208,4	3	128,9		16,5	28x1	22x1	144			
CWC H-503D	65,9	18 918,8	58,7	16 118,3	3	161,2		20,6	28x1	22x1	162			
CWC H-504A	56,4	30 875,0	52,1	26 757,0	4	84,8		11	22x1	18x1	136	1650		
CWC H-504B	72,2	28 650,0	65,6	24 660,2	4	127,2		16,3	28x1	22x1	152			
CWC H-504C	79,9	26 675,0	72,2	22 801,6	4	169,6		21,7	28x1	22x1	168			
CWC H-504D	82,5	25 050,0	74,4	21 348,0	4	212,0		27,1	28x1	22x1	193			
CWC H-506A	85,6	46 500,0	79,0	40 278,5	6	128,9	16,5	28x1	22x1	202	2400		1550	
CWC H-506B	108,7	43 162,5	98,5	37 168,9	6	193,4	24,7	35x1	28x1	217				
CWC H-506C	124,3	40 275,0	111,4	34 416,8	6	257,9	33	35x1	28x1	241				
CWC H-506D	131,8	37 837,0	117,3	32 236,0	6	322,4	41,2	35x1	28x1	277				
CWC H-631A	27,7	16 971,3	24,3	13 564,8	1	38,2	6	22x1	18x1	75	1170			
CWC H-631B	36,4	15 644,1	31,4	12 525,8	1	5,3	8,7	22x1	18x1	83				
CWC H-631C	41,9	14 678,3	35,6	11 678,1	1	76,4	11,4	22x1	18x1	92				
CWC H-631D	46,0	13 874,6	38,6	10 912,5	1	95,5	13,9	22x1	18x1	103				
CWC H-632A	52,9	34 031,0	46,3	27 075,0	2	76,4	11,1	28x1	22x1	118	2200		1100	
CWC H-632B	72,7	31 376,8	62,7	24 996,9	2	114,6	16,6	28x1	22x1	135				
CWC H-632C	83,6	29 445,0	71,0	23 301,0	2	152,8	21,9	28x1	22x1	150				
CWC H-632D	91,9	27 867,2	76,8	21 756,0	2	191,0	27,7	35x1	28x1	173				
CWC H-633A	85,1	51 046,6	74,6	40 612,5	3	114,6	17	35x1	28x1	194	3200	480		
CWC H-633B	109,1	47 065,0	94,1	37 495,0	3	171,9	24	35x1	28x1	215				
CWC H-633C	125,5	44 167,0	106,6	34 952,0	3	229,3	31,8	35x1	28x1	238				
CWC H-633D	138,2	41 801,0	115,7	32 635,0	3	286,5	40,7	42x1	35x1	272				
CWC H-634A	114,1	68 239,0	100,7	54 259,4	4	152,6	25,3	42x1	35x1	236	2200			
CWC H-634B	145,4	62 901,0	125,4	50 103,1	4	229,0	35,8	42x1	35x1	266				
CWC H-634C	170,1	59 008,0	145,1	46 712,5	4	305,4	46,3	42x1	35x1	292				
CWC H-634D	184,5	55 911,0	154,4	43 650,0	4	381,8	56,8	42x1	35x1	335				
CWC H-636A	170,2	102 093,0	149,3	81 225,0	6	229,2	35,4	42x1	35x1	309	3200		2100	
CWC H-636B	218,4	94 130,0	188,3	74 990,0	6	343,8	50,2	42x1	35x1	339				
CWC H-636C	254,7	88 335,0	217,6	69 904,7	6	458,5	68,4	54x2	42x1	378				
CWC H-636D	276,4	83 601,0	231,5	65 270,0	6	573,1	83,5	54x2	42x1	433				

* Номинальные мощности соответствуют стандарту ENV327 (R404a, Tвозд. = 25°C, Tконд. = 40°C, Tпереохл. = 3°C, Tперегрева = 25°C).

ТЕХНИЧЕСКИЕ ДАННЫЕ

КОНДЕНСАТОРЫ ВЫСОКОЙ МОЩНОСТИ СЕРИИ CWC H С 6-ПОЛЮСНЫМИ ВЕНТИЛЯТОРАМИ EBM

модель	3~400 Δ		3~400 Y		кол-во вентиляторов	площадь поверхности теплообменника, м²	Модель установленного вентилятора	внутренний объем, л	патрубок вход Ø, мм	патрубок выход Ø, мм	вес, кг	длина «А», мм	ширина «В», мм	высота «С», мм					
	мощность*, кВт	расход воздуха, м³/ч	мощность*, кВт	расход воздуха, м³/ч															
CWC H-501A	10,7	5 029,0	9,9	4 417,0	1	20,3	EBM S6D 500-AJ03-01	3,2	16x1	12x1	43	860							
CWC H-501B	13,1	4 611,0	11,8	4 009,0	1	30,5		4,7	16x1	12x1	47								
CWC H-501C	14,6	4 269,0	13,0	3 653,0	1	40,7		6,1	16x1	12x1	51								
CWC H-501D	15,3	3 980,0	13,5	3 393,0	1	50,9		7,6	16x1	12x1	58								
CWC H-502A	22,1	10 175,0	20,4	8 961,0	2	42,4		5,5	16x1	12x1	66				1650				
CWC H-502B	27,2	9 366,0	24,7	8 181,0	2	63,6		8,1	18x1	16x1	74								
CWC H-502C	30,2	8 711,0	26,9	7 492,0	2	84,8		11	22x1	18x1	81								
CWC H-502D	31,2	8 143,0	27,4	6 949,0	2	106,0		13,6	22x1	18x1	85								
CWC H-503A	33,2	15 320,0	30,6	13 495,0	3	64,5		8,2	22x1	18x1	120	2400	380						
CWC H-503B	40,8	14 106,0	37,1	12 353,0	3	96,7		12,4	22x1	18x1	132								
CWC H-503C	45,8	13 153,0	40,8	11 320,0	3	128,9		16,5	28x1	22x1	144								
CWC H-503D	47,7	12 301,0	42,1	10 505,0	3	161,2		20,6	28x1	22x1	162								
CWC H-504A	44,3	20 349,0	41,0	17 921,0	4	84,8		11	22x1	18x1	136				1650				
CWC H-504B	54,7	18 732,0	49,8	16 362,0	4	127,2		16,3	28x1	22x1	152								
CWC H-504C	60,0	17 422,0	53,7	14 985,0	4	169,6		21,7	28x1	22x1	168								
CWC H-504D	61,4	16 286,0	54,5	13 897,0	4	212,0		27,1	28x1	22x1	193	2400	1550						
CWC H-506A	67,2	30 639,0	62,1	26 991,0	6	128,9		16,5	28x1	22x1	202								
CWC H-506B	81,5	28 213,0	74,2	24 707,0	6	193,4		24,7	35x1	28x1	217								
CWC H-506C	91,5	26 306,0	81,6	22 641,0	6	257,9		33	35x1	28x1	241								
CWC H-506D	95,4	24 602,0	84,1	21 009,0	6	322,4		41,2	35x1	28x1	277				1170				
CWC H-631A	19,7	9 732,0	17,3	7 898,0	1	38,2		6	22x1	18x1	75								
CWC H-631B	25,4	9 167,0	21,6	7 318,0	1	5,3		8,7	22x1	18x1	83								
CWC H-631C	28,5	8 672,0	23,7	6 790,0	1	76,4		11,4	22x1	18x1	92								
CWC H-631D	31,0	8 211,0	25,2	6 397,0	1	95,5		13,9	22x1	18x1	103	2200							
CWC H-632A	37,8	19 394,0	33,0	15 727,0	2	76,4	11,1	28x1	22x1	118									
CWC H-632B	50,1	18 227,0	43,0	14 466,0	2	114,6	16,6	28x1	22x1	135	1100								
CWC H-632C	56,9	17 202,0	47,2	13 477,0	2	152,8	21,9	28x1	22x1	150									
CWC H-632D	61,4	16 282,0	50,0	12 590,0	2	191,0	27,7	35x1	28x1	173							3200	480	
CWC H-633A	60,8	29 091,0	53,2	23 591,0	3	114,6	17	35x1	28x1	194									
CWC H-633B	76,4	27 341,0	64,6	21 699,0	3	171,9	24	35x1	28x1	215									
CWC H-633C	85,4	25 803,0	70,9	20 215,0	3	229,3	31,8	35x1	28x1	238		2200							
CWC H-633D	92,7	24 424,0	75,3	18 885,0	3	286,5	40,7	42x1	35x1	272									
CWC H-634A	82,6	38 999,0	72,5	31 591,0	4	152,6	25,3	42x1	35x1	236	2100								
CWC H-634B	101,3	36 737,0	86,2	29 273,0	4	229,0	35,8	42x1	35x1	266									
CWC H-634C	116,5	34 687,0	97,0	27 158,0	4	305,4	46,3	42x1	35x1	292									
CWC H-634D	124,0	32 990,0	101,2	25 590,0	4	381,8	56,8	42x1	35x1	335							3200		
CWC H-636A	121,7	58 181,0	106,4	47 183,0	6	229,2	35,4	42x1	35x1	309									
CWC H-636B	152,1	54 681,0	129,2	43 397,0	6	343,8	50,2	42x1	35x1	339									
CWC H-636C	175,2	51 606,0	145,8	40 430,0	6	458,5	68,4	54x2	42x1	378									
CWC H-636D	185,3	48 848,0	150,7	37 771,0	6	573,1	83,5	54x2	42x1	433									

* Номинальные мощности соответствуют стандарту ENV327 (R404a, Твозд. = 25°C, Тконд. = 40°C, Тпереохл. = 3°K, Тперегрева = 25°K).

ТЕХНИЧЕСКИЕ ДАННЫЕ

КОНДЕНСАТОРЫ ВЫСОКОЙ МОЩНОСТИ СЕРИИ CWC H С 8-ПОЛЮСНЫМИ ВЕНТИЛЯТОРАМИ EBM

модель	3~400 Δ		3~400 Y		кол-во вентиляторов	площадь поверхности теплообменника, м²	Модель установленного вентилятора	внутренний объем, л	патрубок вход Ø, мм	патрубок выход Ø, мм	вес, кг	длина «А», мм	ширина «В», мм	высота «С», мм					
	мощность*, кВт	расход воздуха, м³/ч	мощность*, кВт	расход воздуха, м³/ч															
CWC H-501A	8,7	3 649,0	7,8	20,3	1	20,3	EBM S8D 500-AJ03-01	3,2	16x1	12x1	43	860							
CWC H-501B	10,4	3 345,0	9,1	30,5	1	30,5		4,7	16x1	12x1	47								
CWC H-501C	11,4	3 080,0	9,8	40,7	1	40,7		6,1	16x1	12x1	51								
CWC H-501D	11,6	2 840,0	9,9	50,8	1	50,9		7,6	16x1	12x1	58								
CWC H-502A	18,0	7 378,0	16,1	42,4	2	42,4		5,5	16x1	12x1	66				1650				
CWC H-502B	21,6	6 802,0	19,0	63,6	2	63,6		8,1	18x1	16x1	74								
CWC H-502C	23,5	6 305,0	19,6	84,8	2	84,8		11	22x1	18x1	81								
CWC H-502D	23,7	5 827,0	20,0	106,0	2	106,0		13,6	22x1	18x1	85								
CWC H-503A	27,0	11 115,0	24,2	64,5	3	64,5		8,2	22x1	18x1	120	2400	380						
CWC H-503B	32,5	10 274,0	28,6	96,7	3	96,7		12,4	22x1	18x1	132								
CWC H-503C	35,7	9 530,0	30,6	128,9	3	128,9		16,5	28x1	22x1	144								
CWC H-503D	65,4	8 809,0	30,9	161,2	3	161,2		20,6	28x1	22x1	162								
CWC H-504A	36,2	14 745,0	32,6	84,8	4	84,8		11	22x1	18x1	136				1650				
CWC H-504B	43,6	13 603,0	38,5	127,2	4	127,2		16,3	28x1	22x1	152								
CWC H-504C	47,1	12 610,0	40,4	169,6	4	169,6		21,7	28x1	22x1	168								
CWC H-504D	47,5	11 649,0	40,6	212,0	4	212,0		27,1	28x1	22x1	193	2400	1550						
CWC H-506A	54,8	22 209,0	49,4	128,9	6	128,9		16,5	28x1	22x1	202								
CWC H-506B	64,9	20 535,0	57,2	193,4	6	193,4		24,7	35x1	28x1	217								
CWC H-506C	71,0	18 945,0	61,1	257,9	6	257,9		33	35x1	28x1	241								
CWC H-506D	72,8	17 607,0	61,8	322,4	6	322,4		41,2	35x1	28x1	277				1170				
CWC H-631A	16,3	7 214,0	14,2	38,2	1	38,2		6	22x1	18x1	75								
CWC H-631B	20,5	6 769,0	17,3	57,3	1	5,3		8,7	22x1	18x1	83								
CWC H-631C	22,6	6 402,0	18,7	76,4	1	76,4		11,4	22x1	18x1	92								
CWC H-631D	24,1	6 036,0	19,6	95,5	1	95,5		13,9	22x1	18x1	103	2200							
CWC H-632A	33,1	14 349,0	27,2	76,4	2	76,4	11,1	28x1	22x1	118									
CWC H-632B	41,5	13 459,0	34,5	114,6	2	114,6	16,6	28x1	22x1	135	1100								
CWC H-632C	46,7	12 674,0	37,0	152,8	2	152,8	21,9	28x1	22x1	150									
CWC H-632D	48,7	11 915,0	38,8	191,0	2	191,0	27,7	35x1	28x1	173							3200	480	
CWC H-633A	50,1	21 524,0	43,6	114,6	3	114,6	17	35x1	28x1	194									
CWC H-633B	61,3	20 189,0	51,8	171,9	3	171,9	24	35x1	28x1	215									
CWC H-633C	67,6	19 011,0	55,6	229,2	3	229,3	31,8	35x1	28x1	238		2200							
CWC H-633D	72,0	17 873,0	58,6	286,5	3	286,5	40,7	42x1	35x1	272									
CWC H-634A	68,3	28 855,0	59,6	152,6	4	152,6	25,3	42x1	35x1	236	2100								
CWC H-634B	81,6	27 128,0	69,1	229,0	4	229,0	35,8	42x1	35x1	266									
CWC H-634C	92,5	25 610,0	76,2	305,4	4	305,4	46,3	42x1	35x1	292									
CWC H-634D	95,7	24 144,0	78,1	381,8	4	381,8	56,8	42x1	35x1	335							3200		
CWC H-636A	100,2	43 048,0	87,3	229,2	6	229,2	35,4	42x1	35x1	309									
CWC H-636B	122,6	40 378,0	103,6	343,9	6	343,8	50,2	42x1	35x1	339									
CWC H-636C	139,0	38 023,0	114,4	458,5	6	458,5	68,4	54x2	42x1	378									
CWC H-636D	144,0	35 746,0	117,2	573,1	6	573,1	83,5	54x2	42x1	433									

* Номинальные мощности соответствуют стандарту ENV327 (R404a, Твозд. = 25°C, Тконд. = 40°C, Тпереохл. = 3°K, Тперегрева = 25°K).

ТЕХНИЧЕСКИЕ ДАННЫЕ

КОНДЕНСАТОРЫ ВЫСОКОЙ МОЩНОСТИ СЕРИИ CWC H C 6-ПОЛЮСНЫМИ ВЕНТИЛЯТОРАМИ EBM

модель	3~400 Δ		3~400 Y		кол-во вентиляторов	площадь поверхности теплообменника, м²	Модель установленного вентилятора	внутренний объем, л	патрубок вход Ø, мм	патрубок выход Ø, мм	длина «А», мм	ширина «В», мм	высота «С», мм				
	мощность*, кВт	расход воздуха, м³/ч	мощность*, кВт	расход воздуха, м³/ч													
CWC H-801A	39,5	20 563	34,7	16 550	1	64,6	EBM W6D 800-GD01-01	8,3	22x1	28x1	1 410	613	1 346				
CWC H-801B	50,5	19 249	43,3	15 271	1	96,8		12,4	22x1	28x1							
CWC H-801C	57,8	18 255	48,2	14 214	1	129,1		16,5	22x1	28x1							
CWC H-801D	62,1	17 305	50,5	13 239	1	161,4		20,7	22x1	28x1							
CWC H-802A	79,8	41 126	70,1	36 701	2	129,1		16,5	28x1	35x1	2 720			613	1 346		
CWC H-802B	101,4	38 492	86,9	30 541	2	193,7		24,8	28x1	35x1							
CWC H-802C	115,9	36 511	96,7	28 429	2	258,3		33,0	28x1	35x1							
CWC H-802D	124,2	34 600	101,0	26 479	2	322,8		41,3	35x1	42x1							
CWC H-803A	120,0	61 689	105,4	49 651	3	193,7		24,8	35x1	42x1	4 020					613	1 346
CWC H-803B	153,2	57 747	131,0	45 812	3	290,6		37,2	35x1	42x1							
CWC H-803C	174,2	54 766	145,4	42 643	3	387,4		49,6	35x1	42x1							
CWC H-803D	187,4	51 914	153,1	39 718	3	484,3		62,0	42x1	54x1							
CWC H-901A	45,1	25 841	38,9	20 046	1	64,6	EBM W6D 910-GP01-01	8,3	22x1	28x1	1 410	613	1 346				
CWC H-901B	57,2	23 409	48,4	18 012	1	96,8		12,4	22x1	28x1							
CWC H-901C	65,4	21 842	53,6	16 404	1	129,1		16,5	22x1	28x1							
CWC H-901D	69,8	20 289	56,1	15 150	1	161,4		20,7	22x1	28x1							
CWC H-902A	90,8	51 682	78,6	40 092	2	129,1		16,5	28x1	35x1	2 720			613	1 346		
CWC H-902B	114,8	46 818	97,1	36 024	2	193,7		24,8	28x1	35x1							
CWC H-902C	131,2	43 684	107,4	32 807	2	258,3		33,0	28x1	35x1							
CWC H-902D	139,4	40 578	112,7	30 300	2	322,8		41,3	35x1	42x1							
CWC H-903A	136,5	65 657	118,2	60 138	3	193,7		24,8	35x1	42x1	4 020					613	1 346
CWC H-903B	172,7	70 277	146,1	54 036	3	290,6		37,2	35x1	42x1							
CWC H-903C	197,1	65 525	161,2	49 211	3	387,4		49,6	35x1	42x1							
CWC H-903D	210,1	60 867	169,7	45 450	3	484,3		62,0	42x1	54x1							

КОНДЕНСАТОРЫ ВЫСОКОЙ МОЩНОСТИ СЕРИИ CWC H C 8-ПОЛЮСНЫМИ ВЕНТИЛЯТОРАМИ EBM

модель	3~400 Δ		3~400 Y		кол-во вентиляторов	площадь поверхности теплообменника, м²	Модель установленного вентилятора	внутренний объем, л	патрубок вход Ø, мм	патрубок выход Ø, мм	длина «А», мм	ширина «В», мм	высота «С», мм				
	мощность*, кВт	расход воздуха, м³/ч	мощность*, кВт	расход воздуха, м³/ч													
CWC H-801A	32,9	15 206	28,5	12 141	1	64,6	EBM W8D 800-GD01-01	8,3	22x1	28x1	1 410	613	1 346				
CWC H-801B	41,6	14 396	34,9	11 214	1	96,8		12,4	22x1	28x1							
CWC H-801C	46,8	13 628	38,0	10 366	1	129,1		16,5	22x1	28x1							
CWC H-801D	49,3	12 839	39,1	9 655	1	161,4		20,7	22x1	28x1							
CWC H-802A	66,5	30 741	57,7	24 282	2	129,1		16,5	28x1	35x1	2 720			613	1 346		
CWC H-802B	83,5	28 732	70,0	22 427	2	193,7		24,8	28x1	35x1							
CWC H-802C	93,7	27 255	76,6	20 731	2	258,3		33,0	28x1	35x1							
CWC H-802D	98,5	25 678	78,2	19 311	2	322,8		41,3	35x1	42x1							
CWC H-803A	100,1	45 617	86,7	36 423	3	193,7		24,8	35x1	42x1	4 020					613	1 346
CWC H-803B	125,7	43 188	105,3	33 642	3	290,6		37,2	35x1	42x1							
CWC H-803C	140,9	40 883	114,3	31 097	3	387,4		49,6	35x1	42x1							
CWC H-803D	149,5	38 516	119,0	28 966	3	484,3		62,0	42x1	54x1							
CWC H-901A	37,3	18 633	31,2	14 004	1	64,6	EBM W8D 910-GD03-01	8,3	22x1	28x1	1 410	613	1 346				
CWC H-901B	46,6	17 012	37,5	12 404	1	96,8		12,4	22x1	28x1							
CWC H-901C	52,0	15 761	40,2	11 174	1	129,1		16,5	22x1	28x1							
CWC H-901D	54,3	14 531	42,8	10 148	1	161,4		20,7	22x1	28x1							
CWC H-902A	75,3	37 266	63,2	28 008	2	129,1		16,5	28x1	35x1	2 720			613	1 346		
CWC H-902B	93,5	34 023	75,2	24 809	2	193,7		24,8	28x1	35x1							
CWC H-902C	104,3	31 523	80,6	22 348	2	258,3		33,0	28x1	35x1							
CWC H-902D	109,2	29 062	82,3	20 297	2	322,8		41,3	35x1	42x1							
CWC H-903A	113,2	55 898	95,0	42 011	3	193,7		24,8	35x1	42x1	4 020					613	1 346
CWC H-903B	140,6	51 035	113,1	37 213	3	290,6		37,2	35x1	42x1							
CWC H-903C	156,6	47 285	121,0	33 521	3	387,4		49,6	35x1	42x1							
CWC H-903D	164,5	43 594	123,9	30 445	3	484,3		62,0	42x1	54x1							

ТЕХНИЧЕСКИЕ ДАННЫЕ

КОНДЕНСАТОРЫ ВЫСОКОЙ МОЩНОСТИ СЕРИИ CWC H C ВЕНТИЛЯТОРОМ Weiguang

модель	мощность*, кВт	расход воздуха, м³/ч	кол-во вентиляторов	площадь поверхности теплообменника, м²	Модель установленного вентилятора	внутренний объем, л	патрубок вход Ø, мм	патрубок выход Ø, мм	вес, кг	длина «А», мм	ширина «В», мм	высота «С», мм						
													CWC H-501A	12,2	6 206,0	1	20,3	YWF4D-500S-137/35-G
CWC H-501B	15,1	5 737,0	1	30,5	4,7	16x1	12x1	47										
CWC H-501C	17,2	5 349,0	1	40,7	6,1	16x1	12x1	51										
CWC H-501D	18,1	4 996,0	1	50,9	7,6	16x1	12x1	58										
CWC H-502A	24,9	12 542,0	2	42,4	YWF4D-500S-137/35-G	5,5	16x1	12x1	66	1650	380	800						
CWC H-502B	31,4	11 645,0	2	63,6		8,1	18x1	16x1	74									
CWC H-502C	35,5	10 889,0	2	84,8		11	22x1	18x1	81									
CWC H-502D	37,5	10 265,0	2	106,0		13,6	22x1	18x1	85									
CWC H-503A	37,5	18 874,0	3	64,5		YWF4D-500S-137/35-G	8,2	22x1	18x1	120			2400	380	800			
CWC H-503B	47,2	17 559,0	3	96,7			12,4	22x1	18x1	132								
CWC H-503C	53,8	16 440,0	3	128,9			16,5	28x1	22x1	144								
CWC H-503D	56,9	15 487,0	3	161,2			20,6	28x1	22x1	162								
CWC H-504A	49,8	25 085,0	4	84,8			YWF4D-500S-137/35-G	11	22x1	18x1			136			1650	380	800
CWC H-504B	62,9	23 291,0	4	127,2				16,3	28x1	22x1			152					
CWC H-504C	69,7	21 779,0	4	169,6				21,7	28x1	22x1			168					
CWC H-504D	72,1	20 529,0	4	212,0				27,1	28x1	22x1			193					
CWC H-506A	75,5	37 748,0	6	128,9	YWF4D-500S-137/35-G			16,5	28x1	22x1	202	2400	380			800		
CWC H-506B	94,4	35 118,0	6	193,4				24,7	35x1	28x1	217							
CWC H-506C	107,6	32 880,0	6	257,9				33	35x1	28x1	241							
CWC H-506D	113,8	30 975,0	6	322,4				41,2	35x1	28x1	277							
CWC H-631A	21,1	10 916,0	1	38,2		YWF4D-630S-137/70-G		6	22x1	18x1	75	1170		480	2100			
CWC H-631B	27,5	10 378,0	1	5,3				8,7	22x1	18x1	83							
CWC H-631C	31,5	9 917,0	1	76,4				11,4	22x1	18x1	92							
CWC H-631D	34,6	9 477,0	1	95,5				13,9	22x1	18x1	103							
CWC H-632A	40,2	21 806,0	2	76,4			YWF4D-630S-137/70-G	11,1	28x1	22x1	118	2200					480	2100
CWC H-632B	55,1	20 730,0	2	114,6				16,6	28x1	22x1	135							
CWC H-632C	63,0	19 796,0	2	152,8				21,9	28x1	22x1	150							
CWC H-632D	69,1	18 914,0	2	191,0				27,7	35x1	28x1	173							
CWC H-633A	65,0	32 709,0	3	114,6	YWF4D-630S-137/70-G			17	35x1	28x1	194	3200	480			2100		
CWC H-633B	82,7	31 095,0	3	171,9				24	35x1	28x1	215							
CWC H-633C	94,6	29 694,0	3	229,3				31,8	35x1	28x1	238							
CWC H-633D	104,1	28 371,0	3	286,5				40,7	42x1	35x1	272							
CWC H-634A	87,9	43 664,0	4	152,6		YWF4D-630S-137/70-G		25,3	42x1	35x1	236	2200		480	2100			
CWC H-634B	109,8	41 512,0	4	229,0				35,8	42x1	35x1	266							
CWC H-634C	128,5	39 670,0	4	305,4				46,3	42x1	35x1	292							
CWC H-634D	138,1	37 906,0	4	381,8				56,8	42x1	35x1	335							
CWC H-636A	130,0	65 419,0	6	229,2			YWF4D-630S-137/70-G	35,4	42x1	35x1	309	3200					480	2100
CWC H-636B	165,4	62 189,0	6	343,8				50,2	42x1	35x1	339							
CWC H-636C	193,6	59 388,0	6	458,5				68,4	54x2	42x1	378							
CWC H-636D	208,3	56 743,0	6	573,1				83,5	54x2	42x1	433							

* Номинальные мощности соответствуют стандарту ENV327 (R404a, Tвозд. = 25°C, Tконд. = 40°C, Tпереохл. = 3°K, Tперегрева = 25°K).