

HGX34e/380-4 S

Двигатель: 220-240V Δ / 380-420V Y -3- 50Hz

Хладагент: R134a

Тема:

Эксплуатационные характеристики

Применение: Охлаждение и кондиционирование

Хладагент	R134a	Холодопроизв. компрессора	17,40 kW
Т расчетная	Т точки росы	Холодопроизв. испарителя	17,40 kW
Напряжение питания	50 Hz, 400 V	Потребляемая мощность	5,63 kW
Частота сети	50 Hz	Потребляемый ток (400 V)	10,10 A
Температура кипения	5,0 °C	Коэффициент (COP/EER)	3,09
<i>Давление кипения (абс.)</i>	<i>3,50 bar</i>	Производительность конденсатора	23,10 kW
Температура конденсации	50,0 °C	Массовый расход	0,122 kg/s
<i>Давление конденсации (абс.)</i>	<i>13,17 bar</i>	Температура в конце сжатия	82,1 °C ¹⁾
Температура всас. газа	20 °C		
Переохлаждение (вне конденсатора)	0 K		
Полезный перегрев	100%		

1) Температура в конце сжатия является расчетным значением. Дополнительное охлаждение и тепловыделения здесь не учитываются. Возможны отклонения (особенно это касается режима шоковой заморозки) в сравнении с реально измеренными значениями.

Возможны изменения без предварительного уведомления

Кому:

От кого:

10.10.2023
стр. 1 из 11

VAP 11.13.3

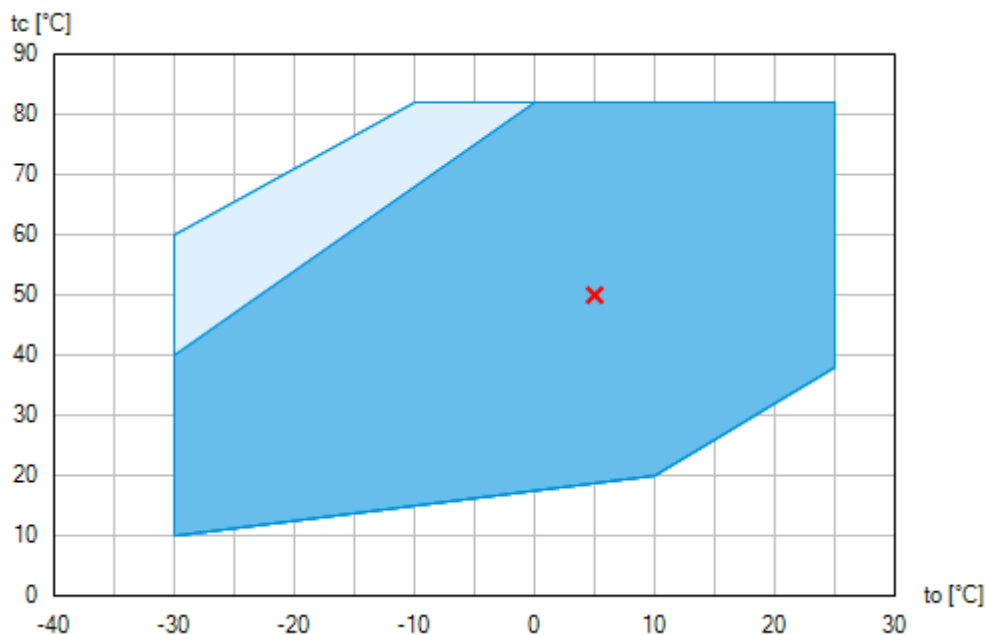
HGX34e/380-4 S



Двигатель: 220-240V Δ / 380-420V Y -3- 50Hz

Хладагент: R134a

Тема:

Пределы применения



-  Применение без ограничений
-  Дополнительное охлаждение или уменьшение температуры всасываемого газа ($\Delta t_{oh} < 20K$)

По диаграммам границ применения определяется рабочий диапазон компрессоров. Необходимо учитывать значение выделенных участков. Не рекомендуется длительная работа в пограничных диапазонах. Axis values refer to dew point (saturated vapour line).

Возможны изменения без предварительного уведомления

Кому:

От кого:

10.10.2023
стр. 2 из 11

VAP 11.13.3

HGX34e/380-4 S

Двигатель: 220-240V Δ / 380-420V Y -3- 50Hz

Хладагент: R134a

Тема:

Технические характеристики

Число цилиндров / Ø цилиндра / ход поршня	4 / 55 mm / 40 mm
Объемная подача 50/60Гц (1450/1740 1/мин)	33,10 / 39,70 m ³ /h
Напряжение питания ¹⁾	220-240V Δ / 380-420V Y -3- 50Hz
	265-290V Δ / 440-480V Y -3- 60Hz
Макс. рабочий ток ²⁾	31,2 / 18,0 A
Макс. потребляемая мощность ²⁾	11,1 kW
Пусковой ток (с заблокированным ротором) ²⁾	132,0 / 76,0 A
Защита электродвигателя	INT69 G
Класс защиты: клем. коробка	IP 66
Вес	96 kg
Частотный диапазон ³⁾	25 - 70 Hz
Макс. допустимое избыточное давление (LP/HP) ⁴⁾	19 / 28 bar
Присоединение линии всасывания SV	28 mm - 1 1/8 "
Присоединение линии нагнетания DV	22 mm - 7/8 "
Смазка	Масляный насос
Тип масла для R134a, R404A, R407A/C/F, R448A, R449A, R450A, R513A	BOCKlub E55
Тип масла для R22	BOCKlub A46
Заправка масла	1,3 Ltr.
Габаритные размеры длина / ширина / высота	535 / 282 / 318 mm
Уровень звуковой мощности L _{WA} ⁵⁾	72 db(A) @ -35/+40 °C
	68 db(A) @ -10/+45 °C
	67 db(A) @ +5/+50 °C
Уровень звукового давления L _{pA} ⁵⁾	59 db(A) @ -35/+40 °C
	55 db(A) @ -10/+45 °C
	55 db(A) @ +5/+50 °C

1) Допуск (± 10%) относительно среднего значения диапазонов напряжения. Другие напряжения и ток по запросу

Все данные основаны на среднеквадратичном значении напряжения

Возможны изменения без предварительного уведомления

Кому:

От кого:

10.10.2023
стр. 3 из 11

VAP 11.13.3

HGX34e/380-4 S

Двигатель: 220-240V Δ / 380-420V Y -3- 50Hz

Хладагент: R134a

Тема:

-
- 2) - Значение макс. потребляемой мощности действительно для исправной питающей сети.
- Пусковой ток (с заблокированным ротором)
- Part winding (PW) motors: Winding 1 / Winding 1+2
 - Delta/Star (Δ/Y) motors: Δ / Y
- Учитывайте макс. рабочий ток и макс. потребляемую мощность для подбора контакторов, кабелей и автоматов защиты. Автоматы защиты: категория применения AC3.
- 3) Максимально допустимый рабочий ток компрессора (I_{max}) не должен быть превышен. Соблюдайте указания по применению преобразователей частоты компрессора (см. руководство по монтажу или программу выбора).
- 4) LP = низкое давление
HP = высокое давление
- 5) Declared dual-number noise emission values are in accordance with ISO 4871. The corresponding uncertainty to the sound power level is $K_{WA} = 2,5$ dB and to the sound pressure level is $K_{pA} = 2,5$ dB. The values are valid for 50 Hz with the refrigerant R404A at the standard rating points according to EN 12900.
- A-weighted sound power level L_{WA} (re 1 pW), in decibel. To determine the values, measurement methods of the ISO 3740 standard with accuracy class 2 or higher were used.
 - A-weighted sound pressure level L_{pA} (re 20 μPa), in decibel. The values are calculated from the sound power level in accordance with ISO 11203: $L_{pA} = L_{WA} - Q_2$ at a distance of $d = 1$ m to the reference box.

Возможны изменения без предварительного уведомления

Кому:

От кого:

10.10.2023
стр. 4 из 11

VAP 11.13.3

HGX34e/380-4 S

Двигатель: 220-240V Δ / 380-420V Y -3- 50Hz

Хладагент: R134a

Тема:

Эксплуатационные характеристики

Применение: Охлаждение и кондиционирование

T расчетная: T точки росы


Частота сети: 50 Hz

Напряжение: 400 V

Температура всас. газа: 20 °C

Переохлаждение (вне конденсатора): 0 K

tc [°C]		to [°C]								
		10,0	5,0	0,0	-5,0	-10,0	-15,0	-20,0	-25,0	-30,0
30,0	Q [W]	28100	23200	19000	15300	12100	9310	7060	5250	3860
	P [kW]	4,28	4,22	4,06	3,83	3,53	3,20	2,83	2,46	2,09
	I [A]	8,32	8,25	8,06	7,79	7,46	7,10	6,72	6,36	6,02
35,0	Q [W]	26300	21800	17800	14300	11300	8660	6540	4840	3530
	P [kW]	4,74	4,60	4,37	4,08	3,73	3,34	2,93	2,52	2,12
	I [A]	8,89	8,71	8,43	8,08	7,68	7,25	6,82	6,42	6,05
40,0	Q [W]	24600	20300	16600	13300	10400	8000	6020	4420	3180
	P [kW]	5,19	4,97	4,67	4,30	3,89	3,46	3,00	2,56	2,13
	I [A]	9,46	9,17	8,80	8,35	7,87	7,38	6,90	6,45	6,06
45,0	Q [W]	22900	18900	15400	12300	9580	7340	5480	3980	2820
	P [kW]	5,61	5,31	4,94	4,51	4,04	3,55	3,05	2,57	2,11
	I [A]	10,10	9,62	9,14	8,60	8,04	7,48	6,95	6,46	6,04
50,0	Q [W]	21200	17400	14100	11300	8760	6670	4940	3540	2450
	P [kW]	6,01	5,63	5,18	4,69	4,16	3,62	3,07	2,55	2,06
	I [A]	10,60	10,10	9,45	8,82	8,18	7,55	6,97	6,45	6,00
55,0	Q [W]	19500	16000	12900	10300	7940	6010	4400	3100	2070
	P [kW]	6,38	5,92	5,40	4,84	4,25	3,65	3,07	2,50	1,98
	I [A]	11,10	10,50	9,74	9,01	8,29	7,60	6,96	6,40	5,93
60,0	Q [W]	17800	14600	11700	9240	7130	5350	3860	2650	1690
	P [kW]	6,73	6,18	5,59	4,96	4,31	3,66	3,02	2,42	1,86
	I [A]	11,60	10,80	9,99	9,16	8,36	7,60	6,92	6,32	5,83
65,0	Q [W]	16100	13200	10600	8260	6330	4690	3320	2210	
	P [kW]	7,04	6,41	5,74	5,04	4,33	3,63	2,94	2,30	
	I [A]	12,10	11,20	10,20	9,27	8,39	7,57	6,83	6,21	
70,0	Q [W]	14500	11800	9340	7290	5530	4040	2800		
	P [kW]	7,31	6,60	5,86	5,09	4,32	3,56	2,83		
	I [A]	12,50	11,40	10,40	9,33	8,37	7,49	6,72		

 Дополнительное охлаждение или уменьшение температуры всасываемого газа ($\Delta t_{oh} < 20K$)

to Температура кипения
tc Температура конденсации
Q Холодопроизв. компрессора
P Потребляемая мощность
I Потребляемый ток

Возможны изменения без предварительного уведомления

Кому:

От кого:

10.10.2023
стр. 5 из 11

VAP 11.13.3

HGX34e/380-4 S

Двигатель: 220-240V Δ / 380-420V Y -3- 50Hz

Хладагент: R134a

Тема:

Объём поставки

Полугерметичный 4-х цилиндровый поршневой компрессор с электродвигателем
Единый корпус

Защита обмоток электродвигателя РТС датчиками, подключенными к блоку INT69 G
115-230 V AC, 50/60 Hz, IP00

Масляный насос

Возможность подключения дифференциального реле контроля смазки MP55

Возможность подключения регуляторов уровня масла ESK, Traxoil, AC+R или CARLY ¹⁾

Заправка масла:

HG: **BOCK**lub A46

HGX: **BOCK**lub E55

Смотровое стекло

Всасывающий и нагнетательный клапаны

Заправка инертным газом

Аксессуары

Цифрового регулятор производительности DCR14 230В - 1ф - 50/60Гц, IP65
Возможное оборудование см. 09900-DGbF

Крышка цилиндров подготовлена для цифрового регулятора производительности

ТЭН подогрева

110-240В - 1ф - 50/60Гц, 50-120Вт, IP66

РТС нагреватель саморегулирующийся

Дифференциальное реле контроля смазки MP55, 230В - 1ф - 50/60Гц, IP20 ²⁾

USB кабель для подключения к INT69 G Diagnose ²⁾

Защитный термостат на каждую крышку цилиндров ³⁾

INT69 G Diagnose 115-230В AC, 50/60Гц, IP00 (вместо INT69 G)

DP-Modbus Gateway 115-230В AC, 50/60Гц, IP00 вкл. кабель для подключения ²⁾

Modbus-LAN Gateway 230В AC, 50/60Гц, IP00 ²⁾

Дополнительный вентилятор обдува

230 V AC - 1 - 50 Hz, 97 W, IP44

230 V AC - 1 - 60 Hz, 128 W ²⁾

Step protection

Форсунка для впрыска жидкости ²⁾

Возможны изменения без предварительного уведомления

Кому:

От кого:

10.10.2023
стр. 6 из 11

VAP 11.13.3

HGX34e/380-4 S

Двигатель: 220-240V Δ / 380-420V Y -3- 50Hz

Хладагент: R134a

Тема:

4 виброопоры в упаковке

Электродвигатель другого напряжения и частоты (по запросу)

- 1) Возможно только с использованием дополнительного адаптера
- 2) В отдельная упаковке
- 3) Установлено

Возможны изменения без предварительного уведомления

Кому:

От кого:

10.10.2023
стр. 7 из 11

VAP 11.13.3

HGX34e/380-4 S

Двигатель: 220-240V Δ / 380-420V Y -3- 50Hz

Хладагент: R134a

Тема:

BOCK colour the world
of tomorrow

Размеры и подключения

Возможны изменения без предварительного уведомления

Кому:

От кого:

10.10.2023
стр. 8 из 11

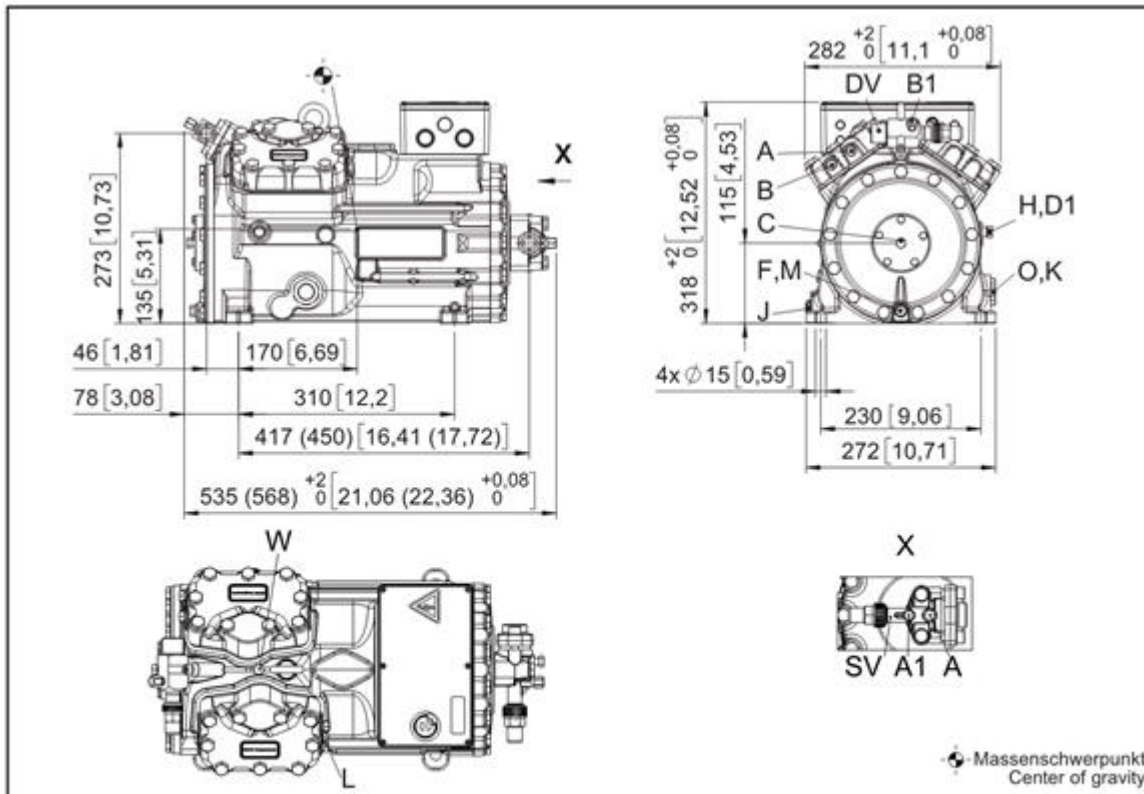
VAP 11.13.3

HGX34e/380-4 S

Двигатель: 220-240V Δ / 380-420V Y -3- 50Hz

Хладагент: R134a

Тема:

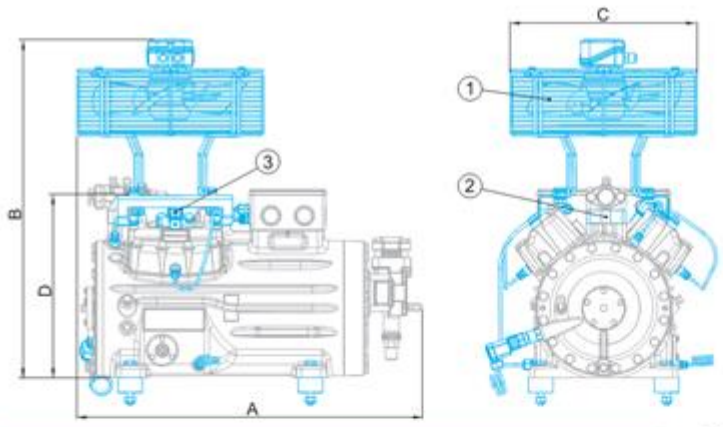


Maße in () für HGX34e/315-2 S + 380-2
Dimensions in () for HGX34e/315-2 S + 380-2

Änderungen vorbehalten
Subject to change without notice

Maße in mm [Zoll]
Dimensions in mm [inch]

Maße Zubehör / Dimensions Accessories



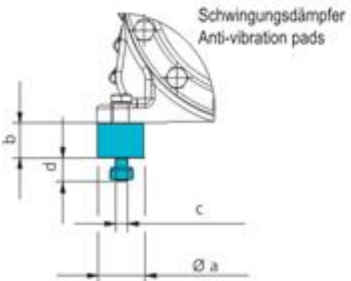
- ① Zusatzlüfter
Additional fan
- ② Zwischenadapter für Druckabsperventil
Intermediate adapter for discharge line valve
- ③ Leistungsregler
Capacity regulator

Typ / Type	A mm / inch	B mm / inch	C mm / inch	D mm / inch
HG12P	ca. 460 / 18	ca. 500 / 20	ca. 315 / 12	-
HG22e	ca. 525 / 21	ca. 610 / 24	ca. 380 / 15	-
HG34e	ca. 580 / 23	ca. 640 / 25	ca. 380 / 15	-
HG44e	ca. 710 / 28	ca. 685 / 27	ca. 380 / 15	368 / 14
HG56e	-	ca. 710 / 28	ca. 380 / 15	-
HG66e	ca. 820 / 32	ca. 800 / 31	ca. 380 / 15	-

Ansicht X: Anschlussmöglichkeit für Ötspiegelregulator
View X: Possibility of connection of oil level regulator



- Dreilochanschluss für TRAXOIL (3xM6x10)
Three-hole connection for TRAXOIL (3xM6x10)
- Dreilochanschluss für ESK, AC+R, CARLY (3xM6x10)
Three-hole connection for ESK, AC+R, CARLY (3xM6x10)



Typ / Type	Øa mm / inch	b mm / inch	c mm / inch	d mm / inch
HG12P	30 / 1.2	30 / 1.2	M8	20 / 0.8
HG22e	40 / 1.6	30 / 1.2	M10	20 / 0.8
HG34e	40 / 1.6	30 / 1.2	M10	20 / 0.8
HG44e	50 / 2.0	30 / 1.2	M12	25 / 1.0
HG56e	50 / 2.0	30 / 1.2	M12	25 / 1.0
HG66e	50 / 2.0	30 / 1.2	M12	25 / 1.0
HG88e	70 / 2.8	45 / 1.8	M12	37 / 1.5

ного уведомления

HGX34e/380-4 S

Двигатель: 220-240V Δ / 380-420V Y -3- 50Hz

Хладагент: R134a

Тема:

SV	Запорный клапан на всасывании, труба \varnothing ¹⁾	28 mm - 1 1/8 "
DV	Запорный клапан на нагнетании, труба \varnothing ¹⁾	22 mm - 7/8 "
A	Подключение на всасывании, неблокируемое	1/8 " NPTF
A1	Подключение на всасывании, блокируемое	7/16 " UNF
B	Подключение на нагнетании, неблокируемое	1/8 " NPTF
B1	Подключение на нагнетании, блокируемое	7/16 " UNF
C	Подключение реле контроля масла OIL	1/8 " NPTF
D1	Возврат масла из маслоотделителя	1/4 " NPTF
F	Слив масла	M 12 x 1.5
H	Пробка для заливки масла	1/4 " NPTF
J	Подогреватель масла в картере	3/8 " NPTF
K	Смотровое стекло	1 1/8 " - 18 UNEF
L	Подключение защитного термостата на нагнетании	1/8 " NPTF
M	Масляный фильтр	M 12 x 1.5
O	Подключение регулятора уровня масла	1 1/8 " - 18 UNEF

1) Присоединение под пайку

Возможны изменения без предварительного уведомления

Кому:

От кого:

10.10.2023
стр. 10 из 11

VAP 11.13.3

HGX34e/380-4 S

Двигатель: 220-240V Δ / 380-420V Y -3- 50Hz

Хладагент: R134a

Тема:

BOCK colour the world
of tomorrow

Изображение



Возможны изменения без предварительного уведомления

Кому:

От кого:

10.10.2023
стр. 11 из 11

VAP 11.13.3