

## Datový list

## Radiátorové ventily s přednastavením Typ RA-N, 013G3301\* a typ RA-U, 013G3302

### Použití



Ventilová tělesa RA-N a RA-U se používají se všemi typy termostatických hlavice RA 2000 se západkovým upevněním a s termoelektrickými hlaviciemi TWA-A.

Ventilová tělesa typu RA-N a RA-U jsou vhodná pro dvoutrubkové teplovodní otopné soustavy.

Ventily se vyznačují přednastavením maximálního průtoku vody.

Rozsah nastavení je:

RA-N, 013G3301:  $k_v = 0,16 - 1,02 \text{ m}^3/\text{h}$

RA-U, 013G3302:  $k_v = 0,03 - 0,73 \text{ m}^3/\text{h}$

Ochranný klobouček ventilu (červený nebo žlutý) je možno použít pro manuální regulaci v průběhu výstavby, dokud nebude nainstalována termostatická hlavice.

Těla ventilu RA-N a RA-U se vyrábějí z poniklované mědi.

Tlakový kužel těsnění ucpávky je z chromové oceli a pracuje v lubrikovaném těsnícím O-kroužku s vysokou životností celého zařízení. Ucpávku ventilu s O-kroužkem je možno vyměnit bez nutnosti vypuštění systému.

K zamezení vzniku vápenatých usazenin a koroze musí složení topné vody odpovídat směrnici VDI

K zamezení vzniku vápenatých usazenin a koroze musí složení topné vody odpovídat směrnici VDI 2035 (Verein Deutscher Ingenieure). Doporučuje se, aby se nepoužívala voda se složením obsahujícím minerální oleje.

### Kvalita, schválení

Všechny radiátorové ventily a termostatické hlavice společnosti Danfoss jsou vyráběny v továrnách a hodnoceny a certifikovány BSI (Britský normovací institut) na základě norem ISO 9000 a ISO14001.

\* RA-N, kód 013G3301 je certifikován podle CEN.

### Přednastavení

Hodnoty přednastavení ventilů RA-N a RA-U je možno nastavit snadno a přesně bez použití nástrojů (tovární nastavení = N):

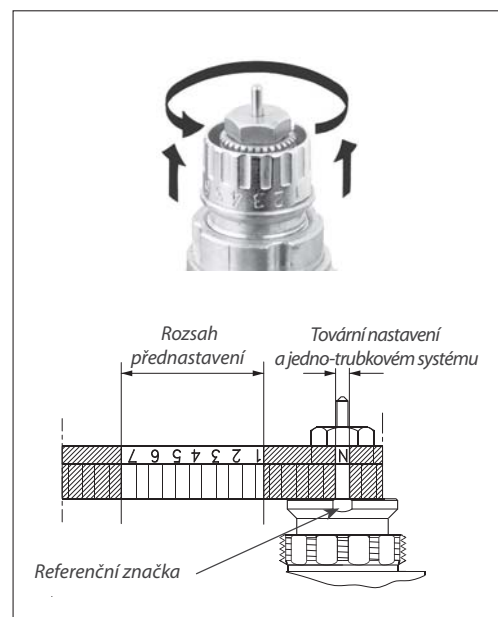
- Sundejte ochranný klobouček / termostatickou hlavici
- Najděte referenční značku
- Zvedněte nastavovací kroužek a otáčejte jím, dokud se požadované nastavení nedostane do roviny s referenční značkou.

Přednastavení je možno zvolit v krocích od 1 do 7.

Při nastavení N je ventil plně otevřený. Toto nastavení se používá při proplachování nebo vypouštění systému.

Je třeba se vyvarovat nastavení mimo doporučený rozsah.

Po nainstalování termostatické hlavice se zabrání nepovolené změně základního nastavení.



**Objednávka a údaje**

Typ	Provedení	Provedení		Přednastavení										Max. prac. tlak	Max. tlak. ozdíl <sup>2)</sup>	Zkušební tlak	Max. teplota vody	Objednávací číslo	
		Vstup	Výstup	$K_V\text{-max.}^{1)}$ /m <sup>3</sup> /h při $\Delta p = 1$ bar)															$k_{VS}$
		Rp	R	1	2	3	4	5	6	7	N	N							
RA-N 15	UK	1/2	1/2	0,16	0,20	0,25	0,36	0,47	0,59	0,74	0,81	1,00	10	0,6	16	120	013G3301		
RA-U 15	UK	1/2	1/2	0,03	0,06	0,10	0,19	0,27	0,39	0,44	0,62	0,73	10	0,6	16	120	013G3302		

<sup>1)</sup> Hodnoty  $k_V$  udávají průtokové množství (Q) v m<sup>3</sup>/h při tlakovém spádu ( $\Delta p$ ) na ventilu 1 bar.  $k_V = Q : \sqrt{\Delta p}$ . Při nastavení N jsou hodnoty  $k_V$  udávány podle EN 215-1 při  $X_p = 2$  K. Při nižším nastavení se  $X_p$  snižuje pro danou hodnotu  $k_V$  až na 0,5 K při základním nastavení 1.

Hodnota  $k_{VS}$  udává Q při plném zdvihu tzn. při plně otevřeném ventilu.

Při používání odděleného nastavení nebo termostatických hlavice RAE jsou hodnoty  $k_V$  sníženy pro identické pásmo P.

	$K_V$ ( $X_p=2$ )	$k_{VS}$
RA-N	0,62	1,00
RA-U	0,44	0,73

<sup>2)</sup> Pracovní tlak = statický tlak + tlakový spád. Uvedený maximální tlakový spád je maximální tlak, při němž ventily umožňují uspokojivou regulaci. Jako u každého zařízení, které způsobuje pokles tlaku v systému, se za určitého tlaku se může objevit hluk. Aby byl zajištěn tichý provoz, maximální pokles tlaku by neměl překročit 30 až 35 kPa. Rozdíl tlaku je možno snížit pomocí regulátorů tlakového rozdílu společnosti Danfoss typu AVD, AVDL, AVDS, IVD nebo ASV-P.

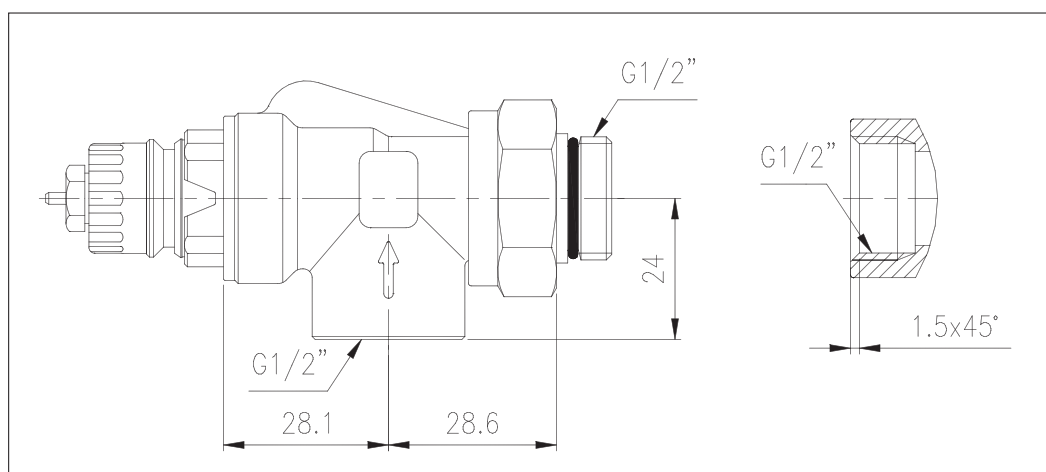
**Technické údaje**
**Části v kontaktu s vodou**

Tělo ventilu a další kovové části	Ms 58, měď
$K_V$ – omezovač	PPS
O-kroužek	EPDM
Kuželka ventilu	NBR
Tyčka a pružina ventilu	Chromová ocel

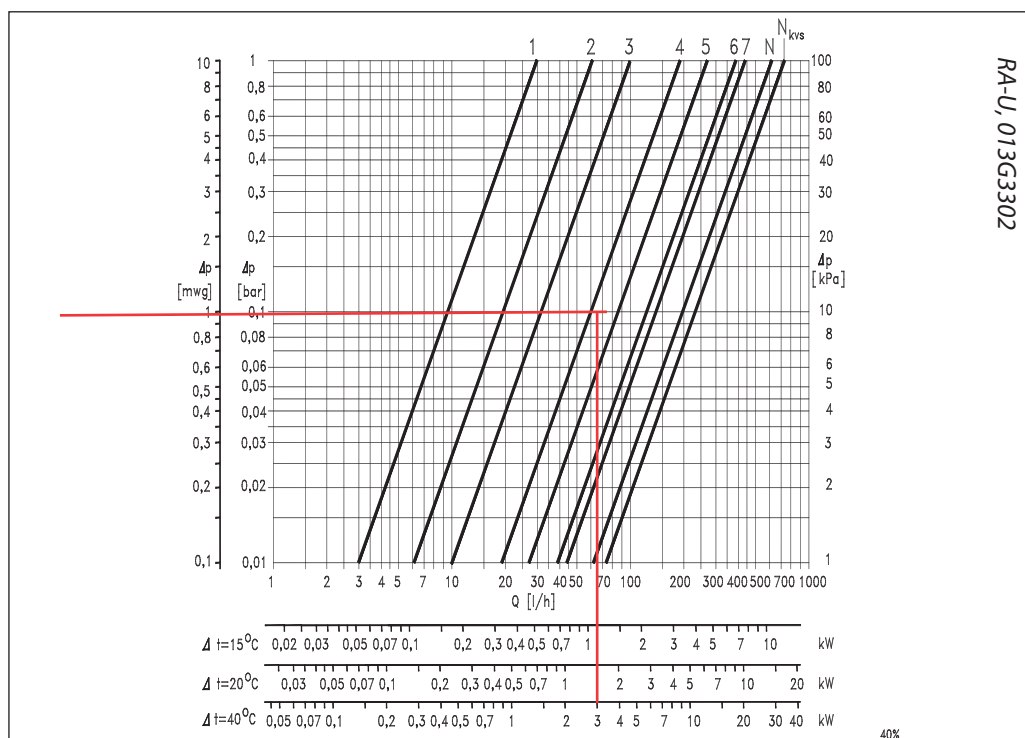
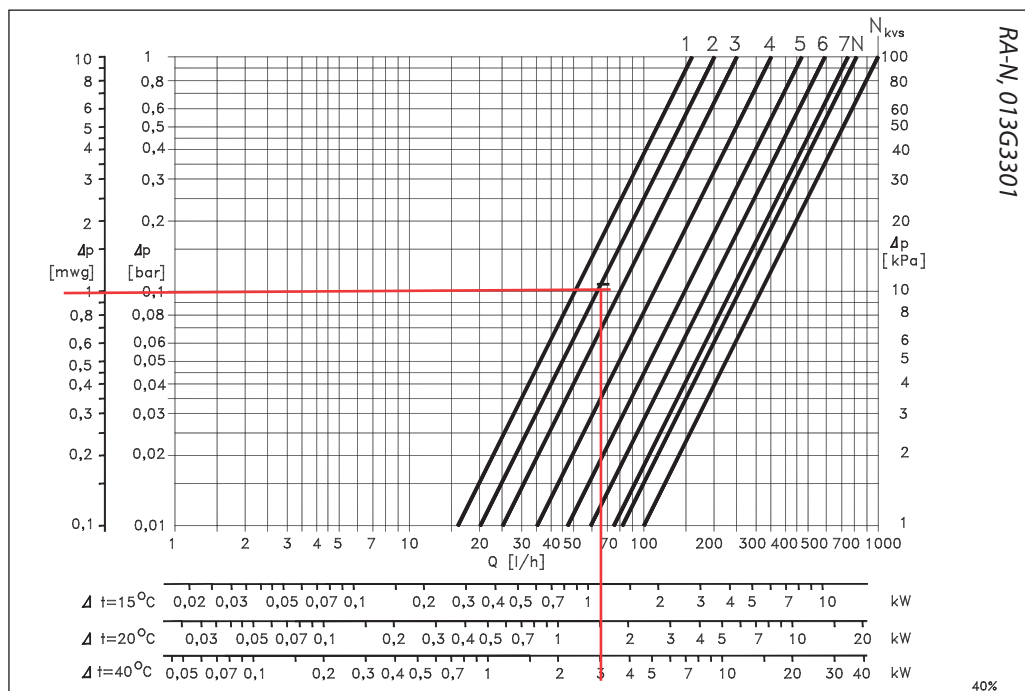
Těla ventilu jsou poniklována.

**Části v kontaktu s vodou**

Max. okolní teplota	60 °C
Max. teplota média	120 °C
Max. pracovní tlak	10 bar
Zkušební tlak	16 bar

**Rozměry**


Koncovka ventilu je vybavena těsnícím O-kroužkem pro zajištění snadné a bezpečné montáže. Lícující část radiátoru musí být zkosená 45°, aby se zabránilo poškození těsnění. Viz ilustrace

**Výkonové diagramy a údaje**

**Příklad nastavení**

Požadovaný výkon	1.5 kW
Ochlazení média v radiátoru	20 °C
Průtok skrz radiátor	$Q = \frac{1.5}{20 \times 1.15} = 0.064 \text{ m}^3/\text{h} = 0.018 \text{ l/s}$
Tlaková ztráta na ventilu	$\Delta p = 1 \text{ mwg}$
Nastavení na ventilu	RA-N, 013G3301      2 RA-U, 013G3302      5

Nastavení můžete určit i pomocí tabulky „Objednávka a údaje“

$$k_v = \frac{Q \text{ (m}^3/\text{h)}}{\sqrt{\Delta p \text{ (bar)}}$$

---

Společnost Danfoss nemůže přijmout žádnou zodpovědnost za případné chyby v katalozích, brožurách a dalších tištěných materiálech. Společnost Danfoss si vyhrazuje právo měnit své výrobky bez oznámení. Toto se rovněž vztahuje na výrobky již objednané, pokud tyto změny mohou být provedeny bez nutnosti následných změn v již dohodnutých specifikacích. Všechny značky použité v tomto materiálu jsou vlastnictvím příslušných společností. Danfoss a logo společnosti Danfoss jsou obchodní značky společnosti Danfoss A/S. Všechna práva vyhrazena.

---

The Danfoss logo is written in a red, cursive script font. The word "Danfoss" is written in a fluid, handwritten style with a slight underline effect.