

VEDA MC

Руководство по эксплуатации

Ввод в эксплуатацию преобразователя частоты **VEDA VFD VF-51**



Содержание

Общая информация о преобразователе частоты VF-051 с трехфазным асинхронным двигателем	
Руководство и литература	3
Указания по технике безопасности	3
Проверка соответствия компонентов	3
Проверка условий установки преобразователя частоты	4
Электрические соединения	4
Проверка правильности подключения двигателя	4
Пользовательский интерфейс	5
Внешний вид клеммной колодки ПЧ	6
Схема электрических соединений	6
Ввод в эксплуатацию	
Предварительные проверки силовой части перед подачей питания	7
Включение ПЧ в сеть. Приведение к заводским настройкам/инициализация	9
Адаптация ПЧ на работу с новым двигателем. Параметры двигателя	9
Основные принципы управления	
Источники управления. Выберите свой вариант	11
Источники задания частоты. Выберите свой вариант.	12
Основные параметры защиты, ограничений и пределов ЭД	13
Общие универсальные функции	13
Примеры применений	
3-проводная схема управления. Задание частоты от внешнего потенциометра	15
Задание от цифрового потенциометра. Старт/Стоп внешней кнопкой	16
Режим поддержания постоянного давления. Задание в цифровом виде. Старт/Стоп с панели ПЧ	17
Режим поддержания постоянного давления. Задание от потенциометра на панели ПЧ. Старт/Стоп от кнопки. «Спящий режим» при необходимости	18

Общая информация о преобразователе частоты VF-51 с трехфазным асинхронным двигателем

В руководстве представлен алгоритм подключения и настройки преобразователя частоты VEDA VFD VF-51 для работы с трехфазным асинхронным двигателем.

Руководство и литература

Перед установкой и запуском преобразователя частоты внимательно ознакомьтесь с «Инструкцией по эксплуатации преобразователя частоты VEDA VFD VF-51». Данное руководство не заменяет собой инструкцию по эксплуатации.

Указания по технике безопасности

- Прикосновение к токоведущим частям может привести к смертельному исходу, даже если оборудование отключено от сети. Убедитесь, что отключены другие входы напряжения (подключение промежуточной цепи постоянного тока), отсоединен кабель электродвигателя. Имейте в виду, что высокое напряжения в цепи постоянного тока может сохраняться, даже если светодиоды погасли. Прежде чем прикасаться к потенциально опасным токоведущим частям приводов всех типоразмеров — от A1 до A4, подождите не менее пяти минут.
- Преобразователь частоты должен быть заземлен надлежащим образом.
- Кнопка «Стоп» на пульте оператора не выполняет функции защитного выключателя. Она не отключает преобразователь частоты от сети.

Проверка соответствия компонентов

1. Сверьте кодовый номер преобразователя с тем, который был заказан, согласно таблице ниже.
2. Убедитесь, что входное напряжение, указанное на преобразователе частоты, совпадает с напряжением питающей сети, к которой планируется подключение. В случае если напряжение питающей сети ниже входного напряжения ПЧ, то устройство будет работать с пониженными характеристиками или будет работать с ошибкой.

Подключение устройства к питающей сети с напряжением, превышающим входное напряжение преобразователя, указанное на информационной табличке, не допускается!

3. Проверьте, что номинальное напряжения электродвигателя не превышает выходного значения напряжения преобразователя частоты. Номинальное напряжение электродвигателя в большинстве случаев определяется схемой соединения, поэтому убедитесь, подключен двигатель звездой или треугольником и какие значения напряжения соответствуют данной схеме подключения (указано на табличке двигателя).
4. Номинальный ток двигателя в большинстве случаев не должен превышать номинальный выходной ток преобразователя частоты, в противном случае привод не сможет развить номинальный момент.

Код заказа	Типовой код	Выходная мощность, кВт	Номинальный выходной ток, А	Ток перегрузки 150 %, А	Тепловые потери, Вт	В×Ш×Г, мм
АВА00002	VF-51-PK75-0004-S2-E20-B-H	0,75	4	6	30	177×65×148
АВА00003	VF-51-P1K5-0007-S2-E20-B-H	1,5	7	10,5	60	202×75×163
АВА00004	VF-51-P2K2-0010-S2-E20-B-H	2,2	10	15	88	
АВА00005	VF-51-PK75-0003-T4-E20-B-H	0,75	3	4,5	30	177×65×148
АВА00006	VF-51-P1K5-0004-T4-E20-B-H	1,5	4	6	60	
АВА00007	VF-51-P2K2-0005-T4-E20-B-H	2,2	5	7,5	88	
АВА00008	VF-51-P4K0-0009-T4-E20-B-H	4	9,5	14,25	160	202×75×163
АВА00009	VF-51-P5K5-0013-T4-E20-B-H	5,5	13	19,5	220	
АВА00010	VF-51-P7K5-0016-T4-E20-B-H	7,5	16	24	300	320×130×161
АВА00011	VF-51-P11K-0025-T4-E20-B-H	11	25	37,5	440	
АВА00012	VF-51-P15K-0032-T4-E20-B-H	15	32	48	600	342,5×170×183
АВА00013	VF-51-P18K-0038-T4-E20-B-H	18,5	38	57	740	
АВА00014	VF-51-P22K-0045-T4-E20-B-H	22	45	67,5	880	

Проверка условий установки преобразователя частоты

1. Внешние условия должны соответствовать степени защиты корпуса — стандартное исполнение преобразователя IP20 не защищает от попадания пыли или капель жидкости внутрь устройства. Убедитесь, что возле вентиляторов чисто, нет пыли и грязи.
2. Место установки должно быть сухим (максимальная относительная влажность воздуха 95 % без конденсации).
3. Рабочая температура окружающей среды $-10...+50$ °С. При температуре свыше $+40$ °С работа будет происходить с пониженными характеристиками. Не рекомендуется эксплуатировать ПЧ при температурах ниже -10 °С и свыше $+50$ °С, так как это может привести к сокращению срока службы изделия.
4. Максимальная высота установки устройства над уровнем моря для работы без снижения характеристик 1000 м.
5. Проверьте условия вентиляции преобразователя частоты. Допускается монтаж преобразователей стенка к стенке, однако обязательно должно быть предусмотрено воздушное пространство 150 мм сверху/снизу устройства.

Электрические соединения

1. К преобразователю частоты можно подключать кабели сети/двигателя/заземления согласно таблице ниже.

Напряжение питания, В	Номинальная мощность, кВт	Типоразмер	Крепеж	Момент затяжки, Н·м	Рекомендуемое сечение медных проводников, мм ²	Масса, кг
220	0,75	A1	M4	1,2–1,5	2,5	1,1
	1,5	A2			2,5	1,1
	2,2	A2			4	1,5
380	0,75	A1			1,5	1,1
	1,5	A1			2,5	1,1
	2,2	A1			2,5	1,1
	4	A2			4	1,5
	5,5	A2			6	1,5
	7,5	A3			6	4,1
	11	A3			10	4,1
	15	A4	M5	10	6,32	
	18	A4		2–3	16	6,49
22	A4	16		6,49		

2. Каждый привод должен быть заземлен индивидуально. Длина линии заземления должна быть минимальной. Рекомендуемое сечение заземляющих кабелей 4 мм² (A1, A2 и A3) и 16 мм² (A4).

При монтаже прежде всего подключают провод заземления!

3. Необходимо установить входной автоматический выключатель. Марку выключателя уточняйте в руководстве.
4. Раздельные кабель-каналы должны использоваться для входных силовых кабелей, выходных силовых кабелей и кабелей управления.
5. Для выполнения требований по ЭМС используйте экранированные кабели. Обеспечьте защиту кабелей управления от электромагнитных помех.
6. Проверьте правильность подсоединения входных (клеммы L, N — для однофазной сети и R, S, T — для трехфазной) и выходных силовых проводов (клеммы U, V, W).

Проверка правильности подключения двигателя

1. Максимальная длина экранированного моторного кабеля составляет 100 м, неэкранированного — более 100 м с понижением частоты ШИМ (до 2 кГц).
2. В силовую цепь между приводом и двигателем не должно быть подключено конденсаторных батарей для компенсации реактивной мощности.
3. Двухскоростные двигатели, двигатели с фазным ротором и двигатели, которые раньше пускались по схеме Y-Δ, должны быть постоянно включены по одной рабочей схеме и на одну скорость.

4. Если есть контактор или рубильник в цепи между приводом и двигателем, то на привод должен приходиться согласующий сигнал о его положении. Не допускается разрывать цепь контактором при работающем от ПЧ двигателе.
5. В случае если двигатель оснащен принудительной вентиляцией, должно быть предусмотрено ее включение при работе двигателя.

Пользовательский интерфейс



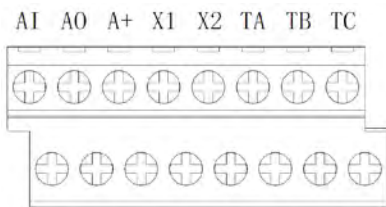
Панель управления преобразователя частоты

Обозначение	Назначение	Описание
A	Индикатор размерности параметра индикации	Гц: частота. 1/мин: скорость вращения. А: ток двигателя. В: напряжение в DC цепи. %: проценты уставки
B	Индикатор состояния	Светодиод горит: двигатель запущен в прямом направлении. Светодиод мигает: двигатель запущен в обратном направлении. Светодиод выключен: двигатель остановлен
C	Кнопка вызова меню	Вход в меню в режиме ожидания или в режиме «Работа». Выход из текущего меню параметра. Для входа в интерфейс состояния удерживать кнопку одну секунду в режиме ожидания или в режиме «Работа»
D	Кнопка установки/переключения	Сохранение измененного параметра. Для переключения бита параметра удерживать кнопку одну секунду (при дальнейшем удержании переключение будет происходить циклично)
E	Кнопки изменения параметров	Кнопка «Вверх» увеличивает значение параметра. Кнопка «Вниз» уменьшает значение параметра
F	Кнопка «Пуск»	Если ПЧ управляется с панели управления, кнопка «Пуск» запускает двигатель в прямом направлении
	Кнопка «Стоп/Сброс»	Если ПЧ управляется с панели управления, кнопка «Стоп/Сброс» останавливает двигатель. Параметр [F04.08] может задать для кнопки «Стоп/Сброс» другую команду. При наличии аварии кнопка «Стоп/Сброс» сбрасывает аварию

Внешний вид клеммной колодки ПЧ

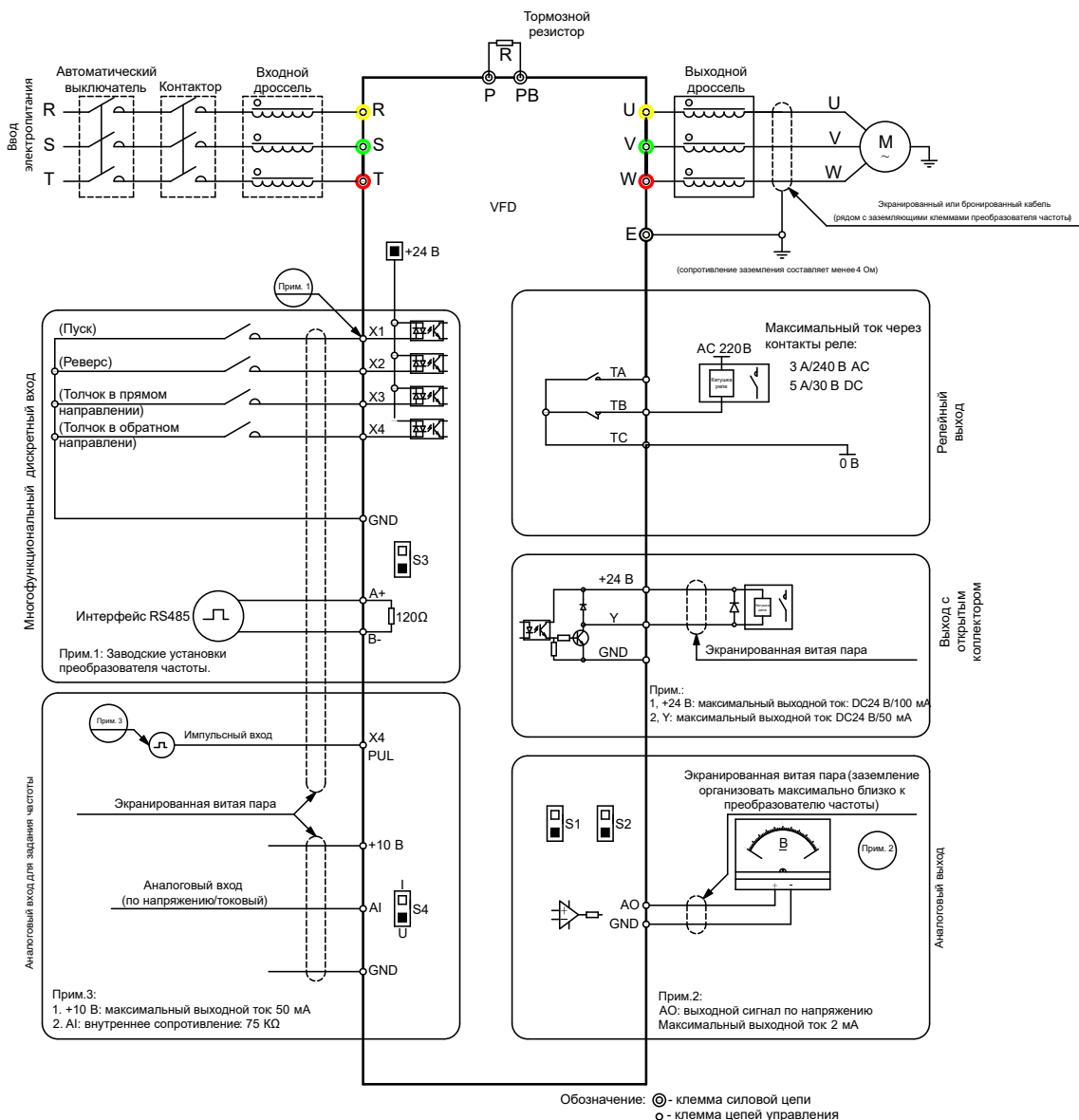


ПЧ мощностью 0,4–5,5 кВт



ПЧ мощностью 7,5–22 кВт

Схема электрических соединений

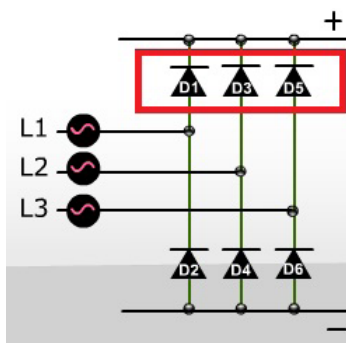


Ввод в эксплуатацию

Предварительные проверки перед первой подачей питания и сервисная диагностика силовой части

Данные рекомендации актуальны для ПЧ мощностью 7,5–22 кВт.

Порядок проведения статических испытаний выпрямительного модуля для проверки первого набора выпрямительных диодов.



Шаг 1.

Подсоедините отрицательный щуп мультиметра к шине постоянного тока +.

Шаг 2.

Подсоедините положительный щуп мультиметра к входным разъемам R, S, T. Мультиметр должен показывать диодный перепад на уровне около 0,5 В на всех трех клеммах.

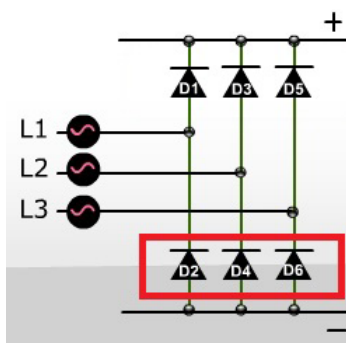
Шаг 3.

Подсоедините положительный щуп мультиметра к шине постоянного тока +.

Шаг 4.

Подсоедините отрицательный щуп мультиметра к входным разъемам R, S, T. Мультиметр должен показывать бесконечность на всех трех клеммах.

Последовательность проведения статических испытаний модуля для проверки второго набора выпрямительных диодов.



Шаг 5.

Подсоедините положительный щуп мультиметра к шине постоянного тока –.

Шаг 6.

Подсоедините отрицательный щуп мультиметра к входным разъемам R, S, T. Мультиметр должен показывать диодный перепад на уровне около 0,5 В на всех трех клеммах.

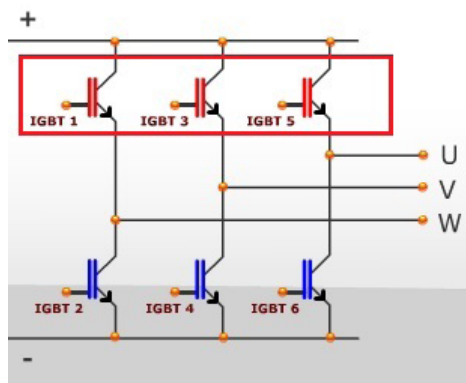
Шаг 7.

Подсоедините отрицательный щуп мультиметра к шине постоянного тока –.

Шаг 8.

Подсоедините положительный щуп мультиметра к входным разъемам R, S, T. Мультиметр должен показывать бесконечность на всех трех клеммах.

Последовательность проведения статических испытаний IGBT-модуля с целью проверки первого набора транзисторов.



Шаг 9.

Подсоедините положительный щуп мультиметра к шине постоянного тока +.

Шаг 10.

Подсоедините отрицательный щуп мультиметра к входным разъемам U, V, W. Мультиметр должен показывать бесконечность на всех трех клеммах.

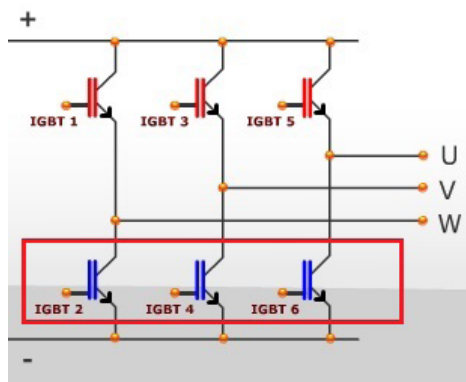
Шаг 11.

Подсоедините отрицательный щуп мультиметра к шине постоянного тока +.

Шаг 12.

Подсоедините положительный щуп мультиметра к входным разъемам U, V, W. Мультиметр должен показывать диодный перепад на уровне около 0,45 вольт на всех трех клеммах.

Последовательность проведения статических испытаний IGBT-модуля с целью проверки второго набора транзисторов.



Шаг 13.

Подсоедините отрицательный щуп мультиметра к шине постоянного тока -.

Шаг 14.

Подсоедините положительный щуп мультиметра к входным разъемам U, V, W. Мультиметр должен показывать бесконечность на всех трех клеммах.

Шаг 15.

Подсоедините положительный щуп мультиметра к шине постоянного тока -.

Шаг 16.

Подсоедините отрицательный щуп мультиметра к входным разъемам R, S, T. Мультиметр должен показывать диодный перепад на уровне около 0,45 В на всех трех клеммах.

Включение ПЧ в сеть. Приведение к заводским настройкам/инициализация

Внимание! Данную процедуру рекомендуется проводить перед началом работ по параметрированию преобразователя частоты, если не вносятся изменения в существующую программу, а осуществляется настройка на новое применение, либо нет сведений о ранее введенных параметрах.

Внимание! После инициализации преобразователя частоты, сведения о ранее введенных параметрах будут потеряны. Если в дальнейшем программа преобразователя будет востребована — ее рекомендуется сохранить.

Инициализация преобразователя VF-51 производится через меню параметров. В параметре F00.03 следует установить значение 22. Возможные варианты инициализации:

0	Не используется
11	Все параметры, кроме параметров двигателя
22	Все параметры
33	Очистить лог ошибок

После выполнения инициализации в параметры преобразователя запишутся заводские установки. На дисплее во время инициализации отобразится слово «Save».

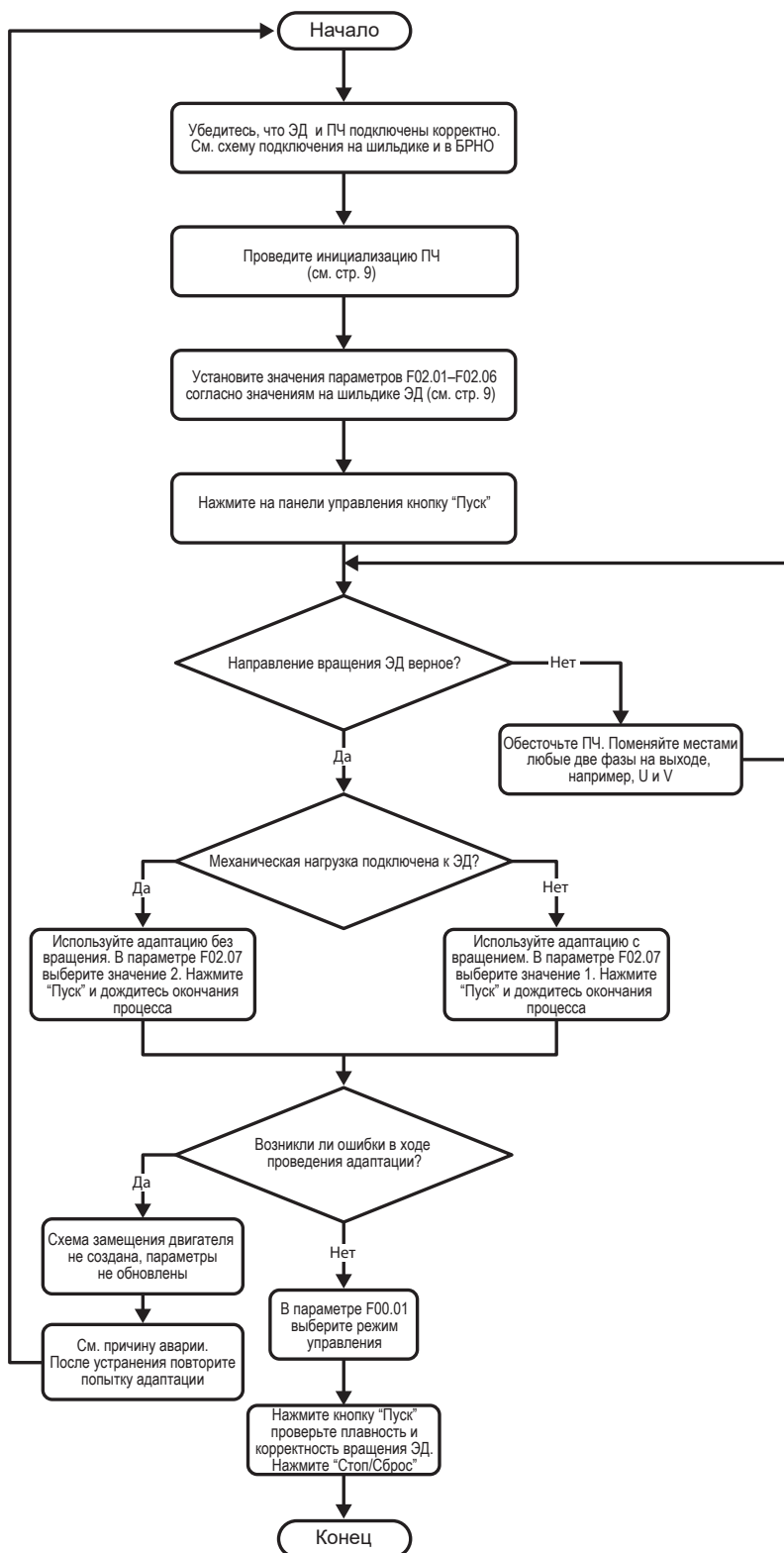
Адаптация ПЧ на работу с новым двигателем. Параметры двигателя

Параметры двигателя установлены в ПЧ по умолчанию под типовую двигатель на номинальные параметры ПЧ. В подавляющем большинстве случаев (типовая частота АД 50 Гц, напряжение 400 В) данные совпадут, и ПЧ будет работать с АД. Тем не менее, настоятельно рекомендуется сверить значения параметров с паспортом двигателя.

№	Параметр	Описание
F02.00	Тип двигателя	Асинхронный/синхронный
F02.01	Число полюсов ЭД	# шт. На шильдике ЭД может быть указано количество пар полюсов
F02.02	Номинальная мощность	## кВт: с шильдика (таблички двигателя), округляется до ближайшей десятичной величины
F02.03	Номинальная частота	## Гц: с шильдика (таблички двигателя)
F02.04	Номинальная скорость	## об/мин: с шильдика (таблички двигателя)
F02.05	Номинальное напряжение	## В: с шильдика (таблички двигателя)
F02.06	Номинальный ток	## А: с шильдика (таблички двигателя)
F02.07	Автоматическая адаптация двигателя	1. Адаптация с вращением ЭД. Рекомендуется, если муфта электродвигателя демонтирована, или кратковременное вращение не влияет на технологический процесс. 2. Адаптация без вращения ЭД. После ввода значения на экране панели появляется надпись Г-01. Нужно нажать кнопку ПУСК для начала адаптации. По окончании появится индикация частоты задания

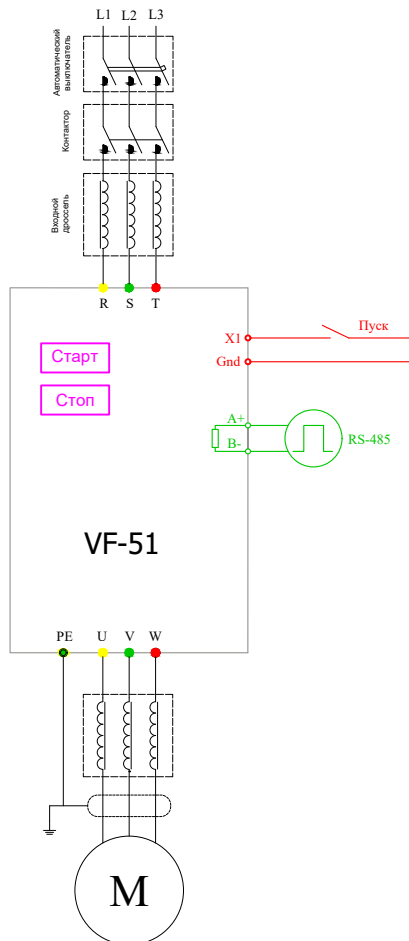
— заводские значения соответствуют номинальным параметрам преобразователя частоты. Необходимо установить значения двигателя.

Алгоритм подготовки ПЧ перед настройкой под соответствующее применение



Основные принципы управления

Источники управления. Выберите свой вариант



Описание	Источник	Старт/Стоп на панели ПЧ	Дискретный вход	Интерфейс RS-485
	Параметры и значения			
Источник команд управления (Старт/Стоп)		F01.01 [0]	F01.01 [1]	F01.01 [2]
Функция дискретного входа X1		-----	F05.00 [1*]	-----
Задержка на включение входа X1		-----	F05.10 [0.01*]	-----
Задержка на отключение входа X1		-----	F05.11 [0.01*]	-----
Адрес ПЧ в сети		-----	-----	F12.01 [1*]
Скорость передачи данных		-----	-----	F12.02 [3**]
Формат передачи данных		-----	-----	F12.03 [0***]

* Значение по умолчанию.

** Таблица значений и соответствующих скоростей передачи данных.

Значение	Скорость, бод
0	1200
1	2400
2	4800
3*	9600
4	19200
5	38400
6	57600

*** Таблица формата передачи данных.

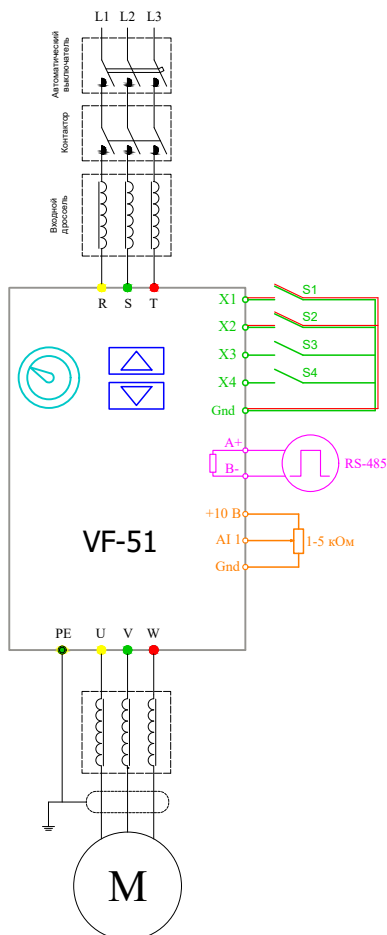
Значение	Четность, кол-во бит, стоповый бит
0*	N, 8, 1
1	E, 8, 1
2	O, 8, 1
3	N, 8, 2
4	E, 8, 2
5	O, 8, 2

Источники задания частоты. Выберите свой вариант.

Описание	Источник	Кнопки на панели оператора	Потенциометр на панели оператора	Таблица скоростей**	Интерфейс RS-485	Аналоговый потенциометр	Цифровой потенциометр
Источник задания частоты		F01.02 [0]	F01.02 [1]	F01.02 [11]	F01.02 [6]	F01.02 [2]	F01.02 [7]
Верхний предел источника		F01.09 [50*]	F01.09 [50*]	F01.12 [50*]	F01.12 [50*]	F01.12 [50*]	F01.12 [50*]
Точность задания частоты		F01.14 [0*]	F01.14 [0*]	F01.14 [0*]	F01.14 [0*]	F01.14 [0*]	F01.14 [0*]
Функция дискретного входа X1				F05.00 [16]			F05.00 [10]
Функция дискретного входа X2				F05.01 [17]			F05.01 [11]
Функция дискретного входа X3				F05.02 [18]			
Функция дискретного входа X4				F05.03 [19]			
При перезагрузке питания							F05.25 [0*]
Скорость изменения частоты							F05.26 [0.5 Гц/с*]
Режим переключения сигнала						F05.40 [0*]	
Тип сигнала AI1						F05.41 [0*]	
Нижний предел сигнала AI1						F05.50 [0.0*]	
Значение соответствует нижнему пределу AI1						F05.51 [0.00*]	
Верхний предел сигнала AI1						F05.52 [100.0*]	
Значение соответствует верхнему пределу AI1						F05.53 [100.0*]	

* Значение по умолчанию.

** Таблица скоростей (источник управления – Старт/Стоп на панели ПЧ).



Тумблеры	S4 Бит 3	S3 Бит 2	S2 Бит 1	S1 Бит 0
Стоп	0	0	0	0
F14.00 (задание 1-ой предустановленной скорости) ## Гц	0	0	0	1
F14.01 (задание 2-ой предустановленной скорости) ## Гц	0	0	1	0
F14.02 (задание 3-ой предустановленной скорости) ## Гц	0	0	1	1
F14.03 (задание 4-ой предустановленной скорости) ## Гц	0	1	0	0
F14.04 (задание 5-ой предустановленной скорости) ## Гц	0	1	0	1
F14.05 (задание 6-ой предустановленной скорости) ## Гц	0	1	1	0
F14.06 (задание 7-ой предустановленной скорости) ## Гц	0	1	1	1
F14.07 (задание 8-ой предустановленной скорости) ## Гц	1	0	0	0
F14.08 (задание 9-ой предустановленной скорости) ## Гц	1	0	0	1
F14.09 (задание 10-ой предустановленной скорости) ## Гц	1	0	1	0
F14.10 (задание 11-ой предустановленной скорости) ## Гц	1	0	1	1
F14.11 (задание 12-ой предустановленной скорости) ## Гц	1	1	0	0
F14.12 (задание 13-ой предустановленной скорости) ## Гц	1	1	0	1
F14.13 (задание 14-ой предустановленной скорости) ## Гц	1	1	1	0
F14.14 (задание 15-ой предустановленной скорости) ## Гц	1	1	1	1

Пользовательское значение в соответствующем параметре.

Основные параметры защиты, ограничений и пределов ЭД

№	Параметр	Описание
F01.13	Минимальная скорость вращения	[0] Гц - для большинства приложений [20] для насосов (для предотвращения перегрева и износа механизмов)
F01.10	Максимальная скорость вращения	[50] Гц, рекомендуется не выходить за номинальную скорость двигателя
F03.52	Максимальный момент	[100] %, рекомендуется не выходить за номинальный момент для предотвращения перегрева двигателя. [150] % - если допускается тяжелый пуск или кратковременные перегрузки
F10.14	Функция торможения (для высокоинерционной нагрузки)	[2] Торможение с резистором и контроль перенапряжения [1] Торможение с резистором, контроль перенапряжения отсутствует [0] Без тормозного резистора
F10.16	Функция кинетического резервирования (для высокоинерционной нагрузки)	[1] Когда уровень напряжения в звене постоянного тока ниже, чем указано в параметре F10.17, ПЧ автоматически снижает выходную частоту, чтобы предотвратить отключение по низкому напряжению. Чем выше инерция механизма, тем дольше работа ПЧ без входного напряжения
F10.11	Контроль перенапряжения	Для предотвращения возникновения аварийных ситуаций по перенапряжению при динамичных разгонах и торможениях
F01.40	Частота ШИМ	[4] кГц. Низкая частота ведет к уменьшению тепловыделения в ПЧ (необходимо при высокой температуре окружающей среды) и позволяет увеличить длину моторного кабеля (см. инструкцию на ПЧ), однако создает больше потерь в кабеле, двигателе и усиливает акустический эффект. Высокая частота снижает акустический эффект двигателя (шум)

Общие универсальные функции

Данные функции работают вне зависимости от режима управления ЭД и применения.

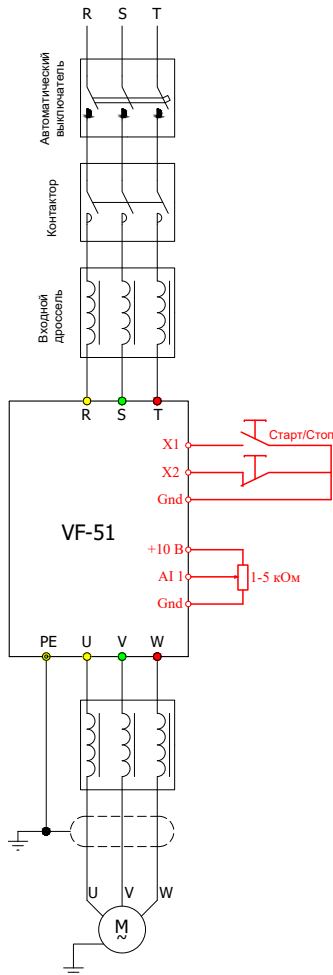
Параметр	Описание	Рекомендуемое значение
Подхват на лету		
F07.00	Режим старта	[2] Старт после определения скорости и направления вращения
F07.26	Время поиска частоты	*0,5 с. Чем меньше время поиска, тем больше воздействие сверхтока на ЭД
F07.27	Задержка после нахождения частоты	*1 с. Время на размагничивание ЭД после определения текущей частоты вращения. Чем выше мощность ЭД, тем большее время паузы рекомендуется
F07.28	Ток поиска частоты	*120 %. Уровень тока для быстрого и полного определения скорости
Кинетическое резервирование		
F10.16	Контроль пониженного напряжения	[1] Вкл. При включении данной функции в случае падения напряжения в звене постоянного тока ПЧ будет тормозить ЭД для поддержания уровня напряжения, указанного в параметре F10.17
F10.17	Уровень поддержания напряжения	*430 В. Уровень напряжения, при котором активируется «Контроль пониженного напряжения». Также является значением, которое будет поддерживаться, пока не восстановится питание, или ЭД не остановится и ПЧ не отключится
F03.16	Крутящий момент в генераторном режиме	80–90%. Тормозной момент, создаваемый на валу ЭД при торможении. Подбирать по месту. Слишком малое значение будет затягивать торможение двигателя в режиме нормальной работы
Спящий режим (работает только в режиме ПИД-регулирования)		
F13.29	Спящий режим	[1] Вкл. Включение функции спящего режима
F13.30	Частота спящего режима	*10 Гц. Частота, при достижении которой, включается таймер спящего режима. (Должна быть не меньше ограничения в F01.13)
F13.31	Задержка до сна	*60 с. Время работы ПЧ на минимальной частоте. По истечении «засыпает»
F13.32	Просадка рег. величины для пробуждения	*5 %. Уровень падения регулируемой величины относительно уставки, вызывающий «пробуждение» ПЧ
F13.33	Время задержки пробуждения	*1 с. Время, после которого ПЧ пробуждается, если произошло падение регулируемой величины
F13.23	Ограничение минимальной частоты	40 % от максимальной частоты. В зависимости от рекомендаций производителя

* Значение по умолчанию.

Параметр	Номер параметра в соответствующем режиме		Описание
	OLVC	U/f	
Принцип управления двигателем	F01.00 [1]	F01.00 [0]	Скалярный/векторный режим для асинхронных/синхронных ЭД
Включение режима энергосбережения	F03.37	F04.30	Компенсация потерь в обмотках статора ЭД. Актуально для ЭД малой мощности (где активное сопротивление превышает реактивное)
Коррекция режима энергосбережения	F03.38/ F03.39	F04.30/ F04.31	Поиск минимально допустимой точки намагничивания без потери качества регулирования
Контроль характеристики ЭД (скорость/момент)	F03.40	-	Режим поддержания постоянной скорости/момента

Примеры применений

3-проводная схема управления. Задание частоты от внешнего потенциометра

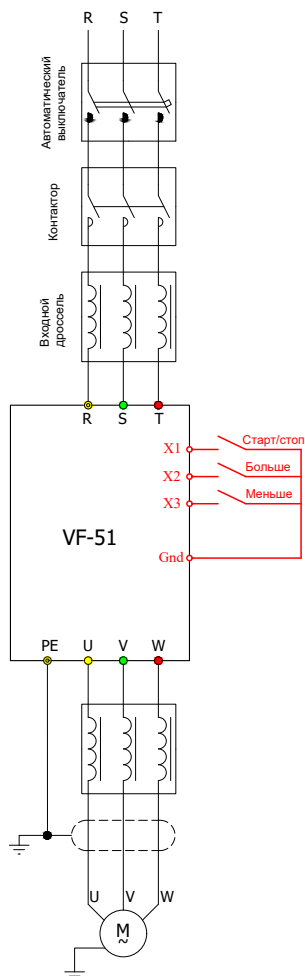


№	Параметр	Требуется установить значение
См. главу «Алгоритм подготовки ПЧ перед настройкой под соответствующее применение»		
F01.00	Режим управления двигателем	[0] – скалярное управление
F01.01	Источник команд управления	[1] – управление дискретными/аналоговыми сигналами
F01.02	Источник задания частоты	[2] – аналоговый вход 1
F01.12	Ограничение задания частоты	*50 Гц
F01.10	Максимальная частота ЭД	*50 Гц
F01.13	Минимальная частота ЭД	*0 Гц; в зависимости от рекомендаций производителя ЭД. Для насосов обычно не ниже 20 Гц
F01.22	Время разгона	10 с: зависит от мощности/типа нагрузки/условий техпроцесса
F01.23	Время торможения	10 с: зависит от мощности/типа нагрузки/условий техпроцесса
F05.00	Функция входа X1	[1] – вращение вперед
F05.01	Функция входа X2	[3] – сигнал Стоп для трехпроводной схемы
F05.20	Тип схемы	[2] – трехпроводная типа 1
F05.41	Тип сигнала	[0] – напряжение 0–10 В [1] – токовая петля 0–20 мА
F05.50	Нижняя граница сигнала AI	[0 %] – случае сигнала 0–20 мА/0–0 В или [20 %] – в случае сигнала 4–20 мА

* Обязательно введите/проверьте значения этих параметров.

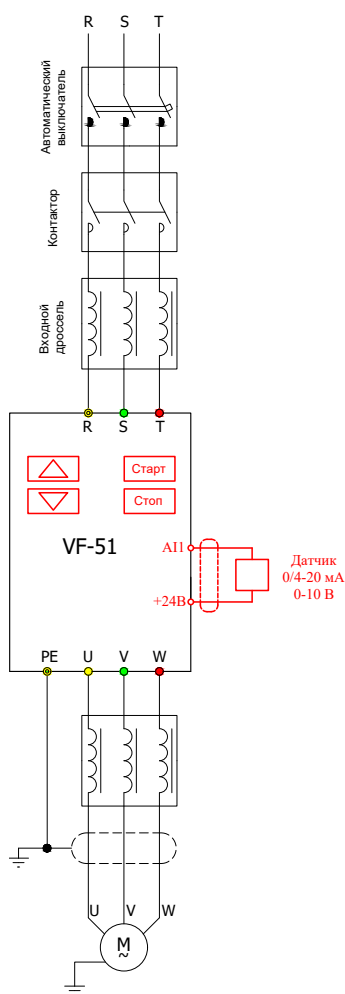


Задание от цифрового потенциометра. Старт/Стоп внешней кнопкой



№	Параметр	Требуется установить значение
См. главу «Алгоритм подготовки ПЧ перед настройкой под соответствующее применение»		
F01.00	Режим управления двигателем	[0] – скалярное управление
F01.01	Источник команд управления	[1] – управление дискретными/аналоговыми сигналами
F01.02	Источник задания частоты	[7] – цифровой потенциометр
F01.12	Ограничение задания частоты	*50 Гц
F01.10	Максимальная частота ЭД	*50 Гц
F01.13	Минимальная частота ЭД	20 Гц; в зависимости от рекомендаций производителя ЭД
F01.22	Время разгона	10 с; зависит от мощности/типа нагрузки/условий техпроцесса
F01.23	Время торможения	10 с; зависит от мощности/типа нагрузки/условий техпроцесса
F05.00	Функция входа X1	[1] – вращение вперед
F05.01	Функция входа X2	[10] – увеличить задание
F05.02	Функция входа X3	[11] – уменьшить задание
F01.14	Разрешение задания	[0]/[2] – 0,01/0,1 Гц

Режим поддержания постоянного давления. Задание в цифровом виде. Старт/Стоп с панели ПЧ



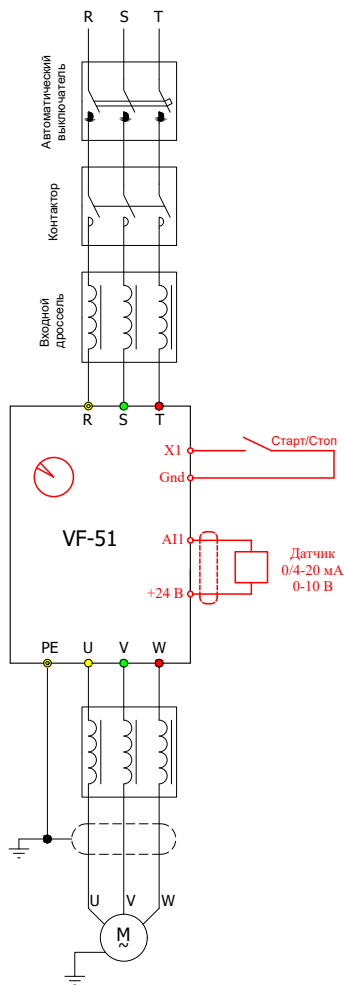
№	Параметр	Требуется установить значение
См. главу «Алгоритм подготовки ПЧ перед настройкой под соответствующее применение»		
F01.00	Режим управления двигателем	[0] – скалярное управление
F01.01	Источник команд управления	[0] – управление с панели ПЧ
F01.02	Источник задания частоты	[8] – ПИД-регулирование
F01.10	Максимальная частота ЭД	*50 Гц
F01.12	Ограничение задания частоты	*50 Гц
F01.13	Минимальная частота ЭД	0 Гц
F01.22	Время разгона	10 с: зависит от мощности/типа нагрузки/условий техпроцесса
F01.23	Время торможения	10 с: зависит от мощности/типа нагрузки/условий техпроцесса
F05.50	Нижняя граница сигнала AI	[0 %] – в случае сигнала 0–20 мА/0–10 В или [20 %] – в случае сигнала 4–20 мА
F13.00	Источник задания уставки	[0] – клавиатура панели ПЧ
F13.01	Уровень задания уставки	0...100 % относительно измеренного по датчику ОС. Подобрать по месту
F13.03	Источник ОС	[2] – аналоговый вход 1
F13.11	Коэффициент пропорциональности	0,1 – зависит от применения. Подобрать по месту
F13.12	Время интегрирования	1,0 – зависит от применения. Подобрать по месту
F13.23	Ограничение минимальной частоты насоса	40 % (в процентах от максимальной частоты): в зависимости от рекомендаций производителя насоса

* Обязательно введите/проверьте значения этих параметров.

Параметры «Спящего режима»

F13.29	«Спящий режим»	[1] – Вкл. Включение функции «Спящего режима»
F13.30	Частота «Спящего режима»	*10 Гц: частота, при достижении которой, включается таймер «Спящего режима». Должно быть не менее чем F13.23
F13.31	Задержка до ухода в «Спящий режим»	*60 с: время, в течение которого ПЧ работает на минимальной частоте, по истечении – «засыпает»
F13.32	Отклонение для «пробуждения»	*5 %: уровень падения регулируемой величины относительно уставки, вызывающий «пробуждение» ПЧ
F13.33	Пауза до «пробуждения»	*1 с: время, после которого ПЧ «пробуждается», если произошло падение регулируемой величины по условию в F13.23
F01.13	Минимальная частота ЭД	0 Гц
F01.22	Время разгона	10 с: зависит от мощности/типа нагрузки/условий техпроцесса
F01.23	Время торможения	10 с: зависит от мощности/типа нагрузки/условий техпроцесса

Режим поддержания постоянного давления. Задание от потенциометра на панели ПЧ. Старт/Стоп от кнопки. «Спящий режим» при необходимости



№	Параметр	Требуется установить значение
См. главу «Алгоритм подготовки ПЧ перед настройкой под соответствующее применение»		
F01.00	Режим управления двигателем	[0] – скалярное управление
F01.01	Источник команд управления	[1] – управление дискретными/аналоговыми сигналами
F01.02	Источник задания частоты	[8] – ПИД-регулирование
F01.10	Максимальная частота ЭД	*50 Гц
F01.12	Ограничение задания частоты	*50 Гц
F01.13	Минимальная частота ЭД	0 Гц
F01.22	Время разгона	10 с: зависит от мощности/типа нагрузки/условий техпроцесса
F01.23	Время торможения	10 с: зависит от мощности/типа нагрузки/условий техпроцесса
F05.00	Функция входа X1	[1] – вращение вперед
F05.50	Нижняя граница сигнала AI	[0 %] – в случае сигнала 0–20 мА/0–10 В или [20 %] – в случае сигнала 4–20 мА
F13.00	Источник задания уставки	[1] – потенциометр панели оператора
F13.03	Источник ОС	[2] – аналоговый вход 1
F13.11	Коэффициент пропорциональности	0,1 – зависит от применения. Подобрать по месту
F13.12	Время интегрирования	1,0 – зависит от применения. Подобрать по месту
F13.23	Ограничение минимальной частоты ПИД	40 % (в процентах от максимальной частоты): в зависимости от рекомендаций производителя насоса

* Обязательно введите/проверьте значения этих параметров.

Параметры «Спящего режима»

F13.29	«Спящий режим»	[1] – Вкл. Включение функции «Спящего режима»
F13.30	Частота «Спящего режима»	*10 Гц: частота, при достижении которой включается таймер «Спящего режима». Должно быть не менее чем F13.23
F13.31	Задержка до ухода в «Спящий режим»	*60 с: время, в течение которого ПЧ работает на минимальной частоте, по истечении – «засыпает»
F13.32	Отклонение для «пробуждения»	*5 %: уровень падения регулируемой величины относительно уставки, вызывающий «пробуждение» ПЧ
F13.33	Пауза до «пробуждения»	*1 с: время, после которого ПЧ «пробуждается», если произошло падение регулируемой величины по условию в F13.23

Данное руководство не заменяет инструкцию по эксплуатации преобразователя частоты VF-51.

Компания «ВЕДА МК» испытала и проверила информацию, содержащуюся в настоящем руководстве.

Ни при каких обстоятельствах компания «ВЕДА МК» не несет ответственности за прямые, косвенные, фактические, побочные или косвенные убытки, понесенные вследствие использования или ненадлежащего использования информации, содержащейся в настоящем руководстве.

Дата составления 27.04.2022 г.

© ООО «ВЕДА МК»