

- 1. Сведения об изделии**
- 2. Назначение изделия**
- 3. Описание и работа**
- 4. Указания по монтажу и наладке**
- 5. Использование по назначению**
- 6. Техническое обслуживание**
- 7. Текущий ремонт**
- 8. Транспортирование и хранение**
- 9. Утилизация**
- 10. Комплектность**
- 11. Список комплектующих и запасных частей**



Дата редакции: 15.08.2023

1. Сведения об изделии

1.1. Наименование и тип

Привод электрический тип АМВ модификация АМВ-162R.

1.2. Продавец

ООО «Ридан Трейд», 143581, Российская Федерация, Московская область, город Истра, деревня Лешково, д. 217, помещ.А2.142С, тел. (495) 792-57-57.

1.3. Изготовитель

АО «Ридан», 603014, г. Н. Новгород, ул. Коминтерна, дом 16

Адрес производства продукции: Zhejiang Province, Yuhuan country, Taizhou City, Китай

1.4. Дата изготовления

Дата изготовления указана на корпусе привода в формате НН / ГГ (НН – номер недели, ГГ – последние две цифры года), пример: 28 / 22 – 28-я неделя 2022-го года.

2. Назначение изделия



Приводы электрические поворотные и дан типа АМВ модификации АМВ-162R применяются для управления поворотными клапанами Ридан HRB-3R и HFЕ-3R при регулировании температуры или с шаровыми кранами типа AMZ-112R или AMZ-113R в системах централизованного теплоснабжения.

3. Описание и работа

3.1. Устройство изделия

Приводы электрические АМВ-162R, управляя поворотными клапанами, поддерживают установленную температуру в системах централизованного теплоснабжения. Приводы электрические АМВ-162R устанавливаются непосредственно на регулирующем поворотном клапане.

3.2. Маркировка и упаковка

Наклейка на приводе и упаковочной коробке с указанием: кодового номера, названия привода, питающего напряжения, частоты тока, потребляемой мощности, даты изготовления в формате нн/гг, развиваемого усилия, IP привода, времени перемещения.

3.3. Технические характеристики

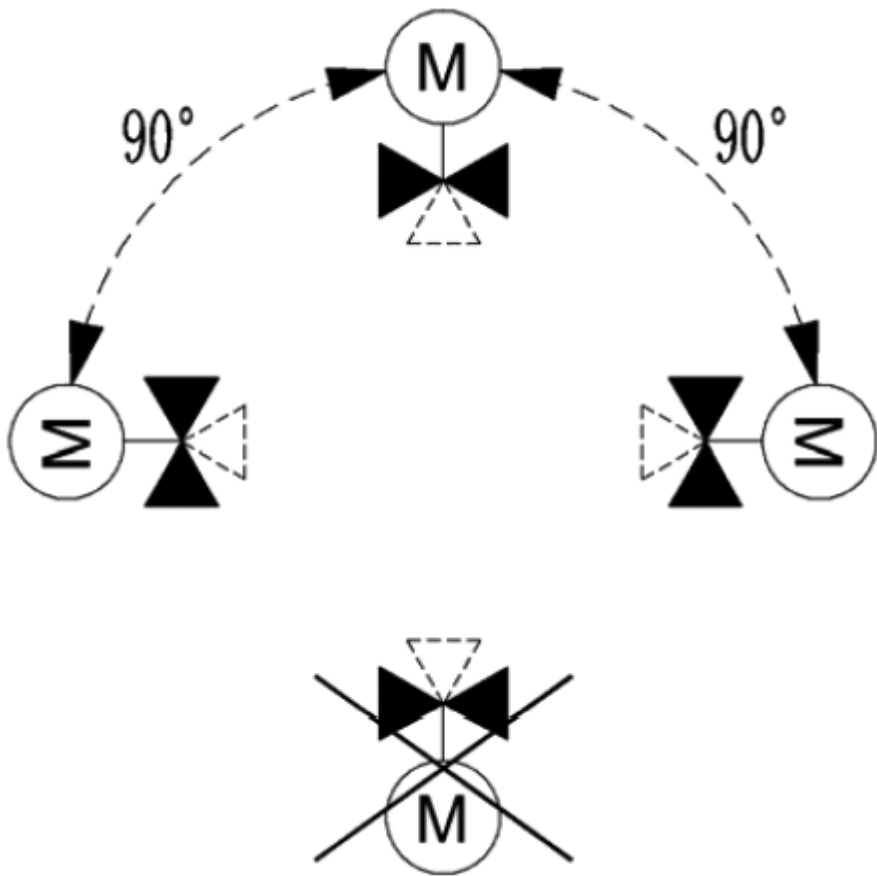
Питающее напряжение, В	24 (от +10 до -15%; переменный или постоянный ток)
Потребляемая мощность, Вт	5
Частота тока, Гц	50/60

Входной управляющий сигнал	От 0 до 10 В (от 2 до 10 В)
Время поворота, с/90°	60/120
Крутящий момент, Н*м	10; для партий с датой производства до 01.05.2023 (18/23) - 6 нМ
Угол поворота, °	90
Дополнительный концевой выключатель	нет
Максимальная температура теплоносителя, °С	110
Рабочая температура окружающей среды, °С	От -10 до + 50
Относительная влажность окружающей среды, %	5-95, без выпадения конденсата
Температура транспортировки и хранения, °С	От -30 до +80
Клапаны с которыми комбинируется электропривод	HFE-3R HRB-3R; AMZ-112/3R
Степень безопасности	II в соответствии с EN 60730-1
Класс защиты	IP42 в соответствии с EN 60529
Масса, кг, не более	0,45
Устройство защиты	Нет
Ручное позиционирование	Механическое
Выходной сигнал	От 0 до 10 В (от 2 до 10 В)
EAN (single-pack)	5702424649234
EAN (multi-pack)	5702424656348
Количество (multi-pack)	18

Дополнительные технические характеристики

4. Указания по монтажу и наладке

Допускается установка электропривода в любом монтажном положении, кроме положения- приводом вниз.



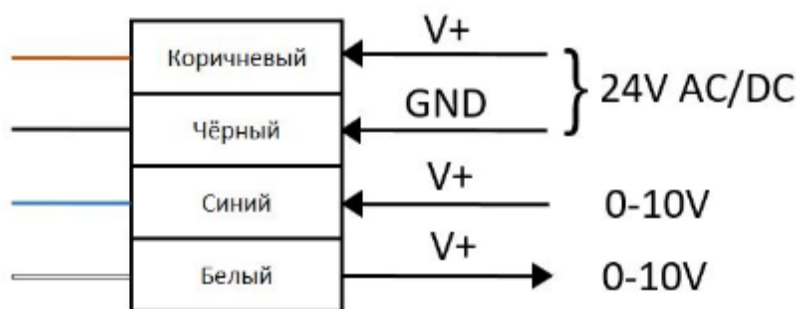
Привод монтируется на клапан с помощью переходника из комплекта:

Схема электрических соединений:

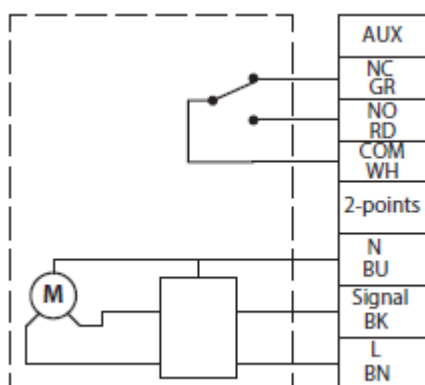
3-х позиционный: синий - нейтраль; черный - управляющий сигнал, фаза, вращение против часовой стрелки; коричневый - управляющий сигнал, фаза, вращение по часовой стрелки;



Аналоговый: черный - нейтраль; коричневый - фаза питания; синий - управляющий сигнал 0-10В; белый - сигнал обратной связи 0-10В.



2-х позиционный: синий - нейтраль; коричневый - питание, фаза; черный- управляющий сигнал на закрытие/открытие; белый - фаза, вход концевого выключателя; зеленый - выход концевого выключателя "закрыт"; красный - выход концевого выключателя "открыт".



5. Использование по назначению

5.1. Эксплуатационные ограничения

Максимальная температура теплоносителя- 110 °С

Рабочая температура окружающей среды- от -10 до 50 °С

Относительная влажность окружающей среды- 0-95 %, без выпадения конденсата

5.2. Подготовка изделия к использованию

Достать изделие из коробки и осмотреть на наличие дефектов. Проверить комплектацию оборудования и схему подключения.

5.3. Использование изделия

Изделие должно применяться согласно его назначению.

Не допускается проводить техническое обслуживание электропривода, находящегося под напряжением.

Во время эксплуатации следует производить периодические осмотры и технические освидетельствования в сроки, установленные правилами и нормами организации, эксплуатирующей привод (привод с клапаном).

6. Техническое обслуживание

Плановый осмотр привода с клапаном:

- работа до года - 1 раз в 2 месяца;

- более года 1 - раз в 1 месяц;

включая проверку работоспособности привода в режиме механического и электрического позиционирования.

В межотопительный сезон обязательное открытие-закрытие клапана 1 раз в месяц вручную либо средствами автоматики.

7. Текущий ремонт

За подробной информацией о ремонте обращайтесь в сервисный отдел ООО «Ридан».

8. Транспортирование и хранение

Транспортирование и хранение приводов электрических типа АМВ должны осуществляться в соответствии с требованиями ГОСТ 15150-69, 3-е климатическое исполнение.

9. Утилизация

Утилизация изделия производится в соответствии с установленным на предприятии порядком (переплавка, захоронение, перепродажа), составленным в соответствии с Законами РФ № 96-ФЗ “Об охране атмосферного воздуха”, № 89-ФЗ “Об отходах производства и потребления”, № 52-ФЗ “О санитарно-эпидемиологическом благополучии населения”, а также другими российскими и региональными нормами, актами, правилами, распоряжениями и пр., принятыми во исполнение указанных законов.

10. Комплектность

В комплект поставки входит:

- Привод электрический поворотный АМВ-162R;
- упаковочная коробка;
- необходимые переходники для монтажа на клапан;

Паспорт и руководство по эксплуатации (предоставляется по запросу в электронной форме).

11. Список комплектующих и запасных частей

Отсутствуют.