

## ТЕХНИЧЕСКОЕ ОПИСАНИЕ

# СХН91-280-1000Y

---

## CX Air SERIES

### LEGAL DISCLAIMER:

While Frascold has made every effort at the time of publication to ensure the accuracy of the information provided herein, product specifications and performances could be subject to change without notice. You can find the most updated information in our Product Selection Software FSS3 at the link:  
[https://www.frascold.it/en/download/software/fss\\_3\\_frascold\\_selection\\_software](https://www.frascold.it/en/download/software/fss_3_frascold_selection_software).



## Технические данные - CXH91-280-1000Y

Номин. мощн-ть двигателя	HP	280
Номин. мощн-ть двигателя	kW	208,8
Объемная произв-ть @ (2900 rpm - 50 Hz)	m <sup>3</sup> /h	1000
Объемная произв-ть @ (3480 rpm - 60 Hz)	m <sup>3</sup> /h	1200
Электропитание	V/ph/Hz/Connection	400/3/50/SDS
MRA	A	474
LRA	A	805
LRA DOL	A	2520
макс частота эл. сети	Hz	60
мин частота эл. сети	Hz	30
Вес нетто	kg	1470
Заправка маслом	l	26
Максимальное рабочее давление HP	bar	30
Максимальное статическое давление BP	bar	20,5
Ступень произв-ти	%	100-75-50-25

## Стандартные аксессуары - CXH91-280-1000Y

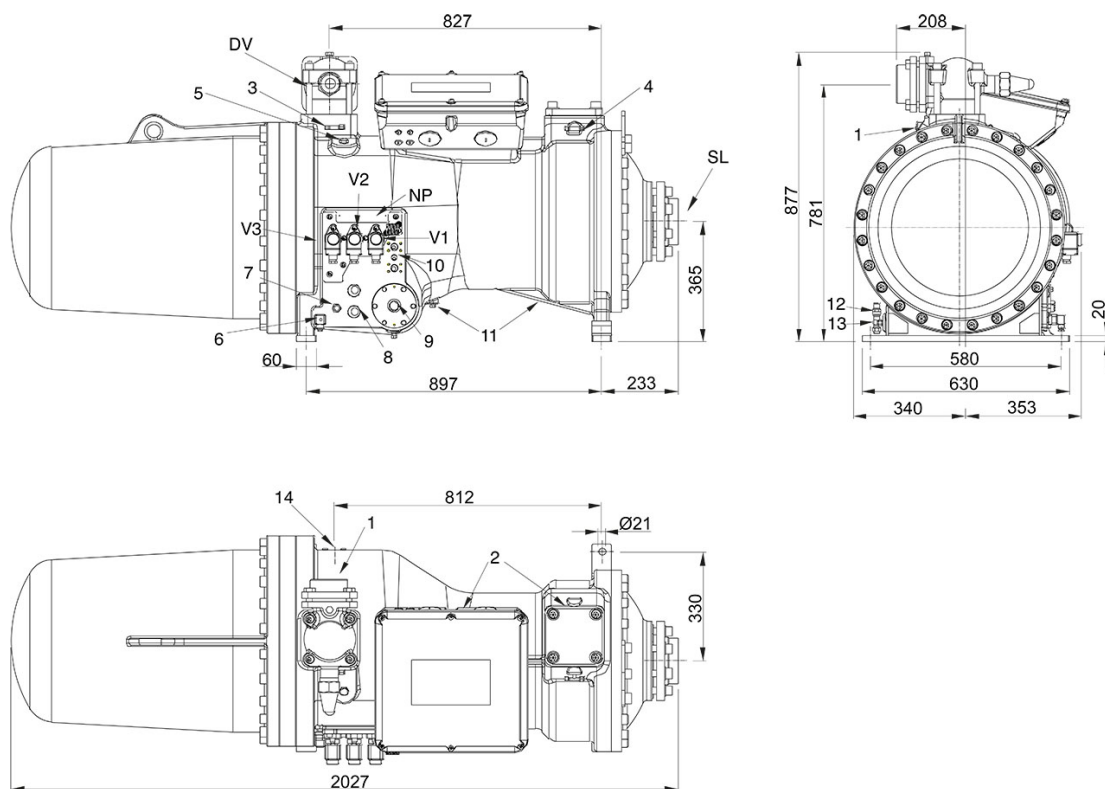


Электронный защитный модуль INT69FRY	T00EC45B
Встроенный трехступенчатый маслоотделитель	
Заменяемый масляный фильтр	
Нагреватель масла	T00CH37
Индикатор(ы) уровня масла	
Впускной фланец с втулкой под сварку	
Сливной кран с соединением под сварку	
Обратный клапан и внутренний вентиляционный клапан	
Ступенчатый контроль емкости и запуск без нагрузки	
Распределительная коробка IP65	
Датчик температуры масла PTS	T00EC53
Кран для слива масла	
Защитный заряд азота	
Защитная упаковка, соответствующая транспортному средству	

## Дополнительные аксессуары - CXH91-280-1000Y

Электронный защитный и диагностический модуль INT69FRYL	T00EC45AD
Кран подачи с соединением под сварку	
Осевое всасывание	
Бесступенчатый контроль емкости	
Двигатель для работы с особым напряжением	
Электронное реле уровня	T00WP253
Реле протока масла	T00WK1400
Электронный датчик засорения масляного фильтра	T00WK151
Электронный модуль аварийной сигнализации	T00EC28
Соединительный комплект экономайзера или впрыск жидкости	
Комплект адаптера для наружного маслоохладителя	T00WK1450
Шток запуска DOL	
Антивибрационные опоры (4 штуки)	
Специальная краска	
Специальная версия для внешнего инвертора	
Специальная версия для параллельной установки	

# Чертежи САПР - СХН91-280-1000У



## Расположение и соединения:

SV: Всасывающий вентиль	mm	125
SV: Всасывающий вентиль	inch	DN125
DV: Нагнетательный вентиль	mm	105
DV: Нагнетательный вентиль	inch	4 1/8"
SL: Подключение всасывающей линии		DN125
V1: Клапан регулировки производительности		-
V2: Клапан регулировки производительности		-
V3: Клапан регулировки производительности		-
1: Разъем для высокого давления		1/8" NPT
2: Разъем для низкого давления		1/8" NPT
3: Разъем для высокого давления		1/4" SAE x 1/4" SAE
4: Разъем для низкого давления		1/4" SAE x 1/4" SAE
5: Заглушка (заправка масла)		3/8" GAS
6: ТЭН подогрева картера		-
7: Разъем для регулятора уровня масла		3/4" NPT
8: Смотровое стекло уровня масла		-
9: Подключение датчика засорения фильтра		1/2" GAS
10: Разъем для маслоохладителя		1/2" NPT
11: Заглушка для слива масла		1/4" NPT
12: Клапан слива масла		1/8" NPT
13: Датчик максимальной температуры масла		-
14: Разъем ESO / впрыск жидкости		1 1/8"
NP: Заводская этикетка на компрессоре		-