

ebm-papst Mulfingen GmbH & Co. KG

Bachmühle 2 · D-74673 Mulfingen

Phone +49 7938 81-0

Fax +49 7938 81-110

info1@de.ebmpapst.com

www.ebmpapst.com

Коммандитное товарищество · Юридический адрес Mulfingen
Районный суд Stuttgart · HRA 590344Совладелец Elektrobau Mulfingen GmbH · Юридический адрес Mulfingen
Районный суд Stuttgart · HRB 590142**Номинальные параметры**

Тип	W3G800-GU23-71	
Двигатель	M3G150-IF	
Фаза		3~
Номинальное напряжение	VAC	400
Ном. диапазон напряжения	VAC	380 .. 480
Частота	Hz	50/60
Метод опред. данных		мн
Скорость вращения	min ⁻¹	1020
Входная мощность	W	2560
Потребляемый ток	A	3,9
Макс. противодавление	Pa	230
Мин. темп. окр. среды	°C	-25
Макс. темп. окр. среды	°C	70

мн = Макс. нагрузка · мк = Макс. КПД · сн = Свободное нагнетание · тк = Требование клиента · ук = Установка клиента
Мы сохраняем за собой право на внесение изменений

Данные согласно Постановлению ЕС 327/2011 по экологическому проектированию продукции, связанной с энергопотреблением

		факт. знач.	норма 2015
01 Общий КПД η_{es}	%	43,8	36
02 Категория установки		A	
03 Категория эффективности		Статически	
04 класс эффективности N		47,8	40
05 Регулирование частоты вращения		Да	

Определение оптимально эффективных данных.

Определение данных согласно директиве EeP происходит с задействованием комбинации «двигатель-рабочее колесо» в стандартной системе измерения.

09 Входная мощность P_{ed}	kW	2,3
09 Расход воздуха q_v	m ³ /h	17480
09 Увелич. давления p_{fs}	Pa	196
10 Скорость вращения n	min ⁻¹	1015
11 Конкретное соотношение*		1,00

* Конкретное соотношение = $1 + p_{fs} / 100\,000\text{ Pa}$

LU-141218

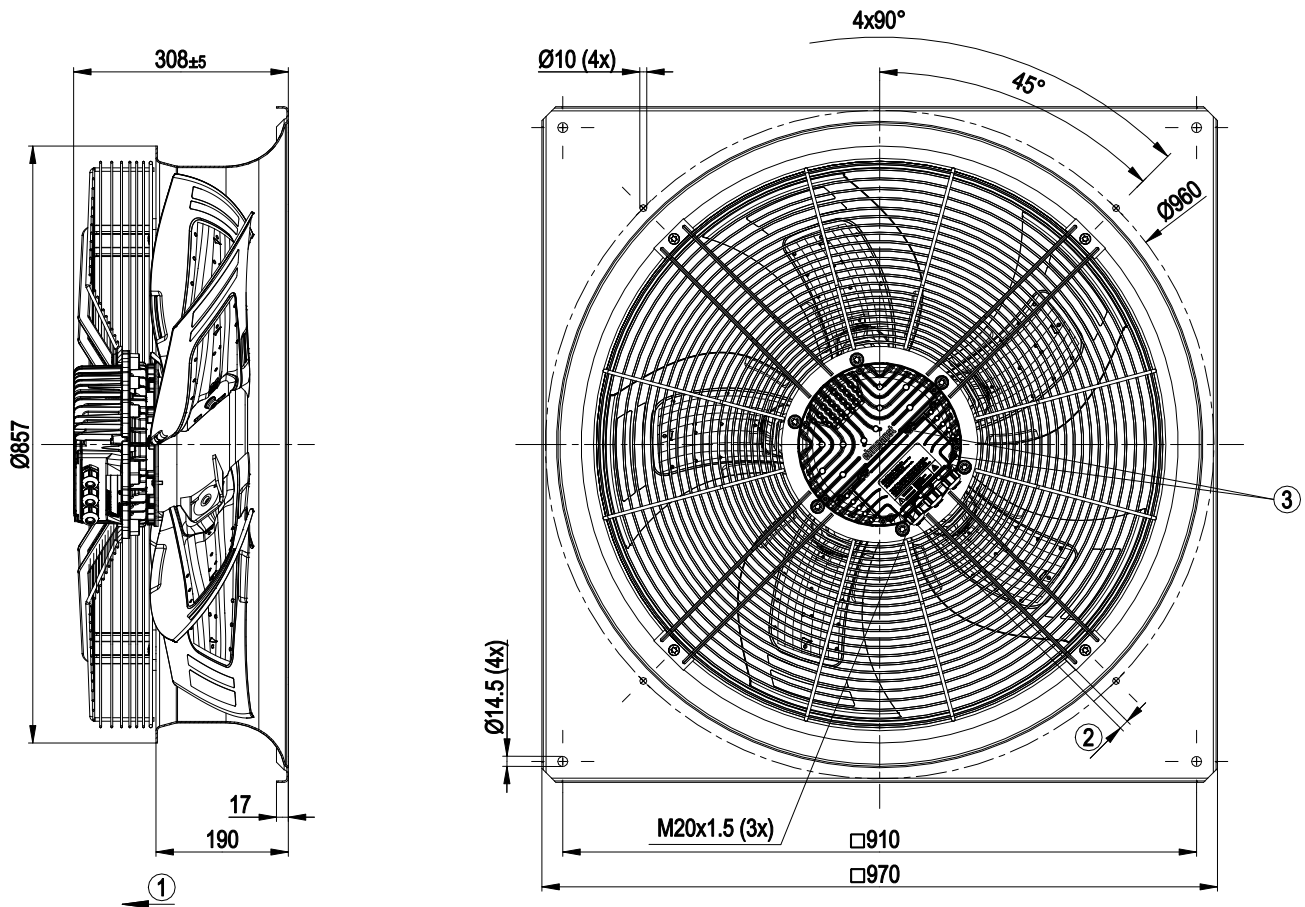


Техническое описание

Вес	46 kg
Типоразмер	800 mm
Типоразмер двигателя	150
Покрытие ротора	С лакокрасочным покрытием черного цвета
Материал корпуса блока электроники	Алюминиевое литье, с лакокрасочным покрытием черного цвета
Материал лопастей	Вкладыш из алюминиевой пластины, с полимерным покрытием PP
Материал стенового кольца	Листовая сталь, оцинкованная, с черным полимерным покрытием (RAL 9005)
Материал защитной решётки	Сталь, с полимерным покрытием черного цвета (RAL 9005)
Количество лопастей	5
Угол атаки лопасти	0°
Направление потока воздуха	V
Направление вращения	Правое, если смотреть на ротор
Вид защиты	IP55
Класс изоляции	«F»
Класс защиты от влаги (F) / класс защиты окружающей среды (H)	H2
Ссылка на температура окр. среды	Допускается разовый пуск при температуре от -40 °C до -25 °C. В случае длительной работы при отрицательной температуре окружающей среды ниже -25 °C (например, применение в условиях холода) рекомендуется использовать вентиляторы в исполнении со специальными морозостойкими подшипниками.
Максимально допустимая темп. окружающей среды электродвигателя (трансп./ хранение)	+80 °C
Минимально допустимая темп. окружающей среды электродвигателя (трансп./ хранение)	-40 °C
Положение при монтаже	Горизонтальное расположение вала или ротор вниз; ротор вверх — по запросу
Отверстия для отвода конденсата	Со стороны ротора
Режим работы	S1
Опора двигателя	Шарикоподшипники

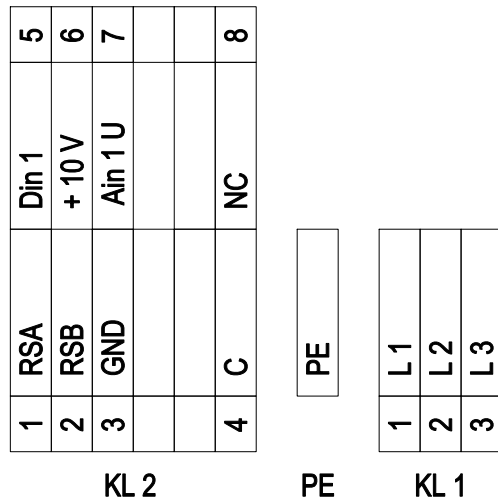
Технические характеристики	<ul style="list-style-type: none"> - Выход 10 VDC, макс. 10 mA - Рабочее сигнальное сообщение - Внешний вход 24 В (настройка параметров) - Внешний разрешающий вход - Сигнальное реле - Встроенный ПИД-регулятор - Ограничение тока э/двигателя - PFC, пассивн. - RS485 MODBUS-RTU - Плавный пуск - Управляющий вход 0-10 VDC/ШИМ - Интерфейс управления вентилятором, с гальванической развязкой от сети питания - Защита от перегрева электроники/двигателя - Распознавание пониженного напряжения/отказа фазы
Контактный ток по IEC 60990 (измерительная схема рис. 4, TN-система)	<= 3,5 mA
Электрическое подключение	Клеммная коробка
Защита двигателя	Защита от смены полярности и защита от блокировки
Класс защиты двигателя	I (если защитный провод подключен стороной заказчика)
Соответствие продукта стандартам	EN 61800-5-1; CE
Допуск	EAC

Чертеж изделия



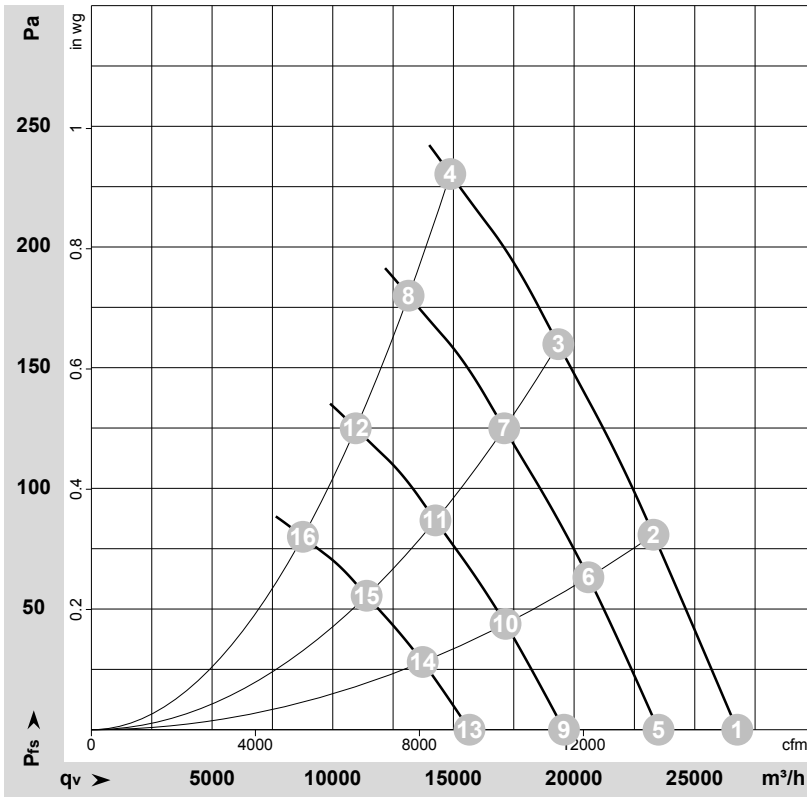
1	Направление потока воздуха «V»
2	Диаметр кабеля: мин. 4 мм, макс. 10 мм; момент затяжки: $4 \pm 0,6$ Нм
3	Момент затяжки: $3,5 \pm 0,5$ Нм

Схема подключения



№	Подкл.	Маркирование	Функция / назначение
KL 1	1	L1	Сетевое подключение, питающее напряжение 3 фазн. 380-480 В перем.тока; 50/60 Гц
KL 1	2	L2	Сетевое подключение, питающее напряжение 3 фазн. 380-480 В перем.тока; 50/60 Гц
KL 1	3	L3	Сетевое подключение, питающее напряжение 3 фазн. 380-480 В перем.тока; 50/60 Гц
PE		PE	Заземляющая клемма, клемма для защитного провода (PE)
KL 2	1	RSA	Подключение посредством шины RS485; RSA; MODBUS RTU; БСНН
KL 2	2	RSB	Подключение посредством шины RS485; RSB; MODBUS RTU; БСНН
KL 2	3	GND	Заземление для интерфейса управления; БСНН
KL2	4	C	Реле состояния; плавающий контакт состояния с нулевым потенциалом; размыкающий контакт при ошибке; нагрузка на контакты 250 В перем. тока/макс. 2 А (AC1)/мин. 10 мА
KL 2	5	Din1	Цифровой вход 1, включение электроники, включение: открытый контакт или приложенное напряжение 5-50 В пост. тока блокировка: Токопроводящий мост к заземляющей шине или приложенное напряжение < 1 В пост. тока функция сброса: запуск функции сброса при смене уровня напряжения до < 1 В; БСНН
KL 2	6	+ 10 V	Выход постоянного напряжения 10 В пост. тока, +10 В +/-3 %, макс. 10 мА, с постоянной защитой от коротких замыканий, напряжение питания для внешних устройств (например, потенциометра); БСНН Альтернатива: вход +24 В пост. тока для параметрирования через MODBUS без сетевого напряжения
KL 2	7	Ain1 U	Аналоговый вход 1 (заданное значение) 0-10 В; Ri = 100 кОм; параметрируемая кривая; БСНН
KL2	8	NC	Реле состояния, беспотенциальный сигнальный контакт статусных сообщений; разомкнут при ошибке

Характеристики: производительность по воздуху 50 Hz


 $\rho = 1,18 \text{ kg/m}^3 \pm 2 \%$

Измерение: LU-141218-1

Замеры производительности соответствуют ISO 5801 категория А. Для детального уточнения способа замеров, Вам необходимо обратиться к специалистам ebm-papst. Уровень звукового давления со стороны всасывания: LwA по ISO 13347 / LpA с расстоянием 1м от оси вентилятора. Данные действительны только при указанных условиях измерения и могут варьироваться в зависимости от условий установки. При отклонении от стандартной конфигурации, необходимо проверить все значения в собранной установке.

Данные измерений

	U	f	n	P _{ed}	I	LpA _{in}	LwA _{in}	LwA _{out}	q _v	P _{fs}	q _v	P _{fs}
	V	Hz	min ⁻¹	W	A	dB(A)	dB(A)	dB(A)	m ³ /h	Pa	cfm	in. wg
1	400	50	1020	1654	2,62	68	75	76	26760	0	15750	0,00
2	400	50	1020	1943	3,05	68	75	74	23290	80	13710	0,32
3	400	50	1020	2202	3,43	69	76	75	19345	160	11385	0,64
4	400	50	1020	2560	3,90	74	82	81	14870	230	8755	0,92
5	400	50	900	1120	1,78	65	72	73	23500	0	13830	0,00
6	400	50	900	1344	2,11	65	71	71	20595	63	12120	0,25
7	400	50	900	1522	2,37	66	73	72	17105	125	10070	0,50
8	400	50	900	1714	2,66	71	79	78	13140	180	7735	0,72
9	400	50	750	648	1,03	60	68	68	19580	0	11525	0,00
10	400	50	750	778	1,22	60	67	67	17160	44	10100	0,18
11	400	50	750	881	1,37	61	69	67	14255	87	8390	0,35
12	400	50	750	992	1,54	67	74	73	10950	125	6445	0,50
13	400	50	600	332	0,53	55	62	63	15665	0	9220	0,00
14	400	50	600	398	0,62	54	61	61	13730	28	8080	0,11
15	400	50	600	451	0,70	56	63	62	11405	55	6710	0,22
16	400	50	600	508	0,79	61	69	68	8760	80	5155	0,32

U = Напряжение питания · f = Частота · n = Скорость вращения · P_{ed} = Входная мощность · I = Потребляемый ток · LpA_{in} = Уровень звуков. давления со стороны всасывания
LwA_{in} = Уровень звуковой мощности со стороны всасывания · LwA_{out} = Уровень звуковой мощности со стороны нагнетания · q_v = Расход воздуха · P_{fs} = Увелич. давления