

**ebm-papst Mulfingen GmbH & Co. KG**

Bachmühle 2 · D-74673 Mulfingen

Phone +49 7938 81-0

Fax +49 7938 81-110

info1@de.ebmpapst.com

www.ebmpapst.com

Коммандитное товарищество · Юридический адрес Mulfingen  
Районный суд Stuttgart · HRA 590344Совладелец Elektrobau Mulfingen GmbH · Юридический адрес Mulfingen  
Районный суд Stuttgart · HRB 590142**Номинальные параметры**

Тип	W3G910-MU25-03	
Двигатель	M3G150-IF	
Фаза		3~
Номинальное напряжение	VAC	400
Ном. диапазон напряжения	VAC	380 .. 480
Частота	Hz	50/60
Метод опред. данных		мн
Скорость вращения	min <sup>-1</sup>	980
Входная мощность	W	2550
Потребляемый ток	A	3,9
Макс. противодавление	Pa	260
Мин. темп. окр. среды	°C	-25
Макс. темп. окр. среды	°C	60

мн = Макс. нагрузка · мк = Макс. КПД · сн = Свободное нагнетание · тк = Требование клиента · ук = Установка клиента  
Мы сохраняем за собой право на внесение изменений

**Данные согласно Постановлению ЕС 327/2011 по экологическому проектированию продукции, связанной с энергопотреблением**

		факт. знач.	норма 2015			
01 Общий КПД $\eta_{es}$	%	61,1	36,1	09 Входная мощность $P_{ed}$	kW	2,43
02 Категория установки		A		09 Расход воздуха $q_v$	m <sup>3</sup> /h	22815
03 Категория эффективности		Статически		09 Увелич. давления $p_{fs}$	Pa	222
04 класс эффективности N		65	40	10 Скорость вращения $n$	min <sup>-1</sup>	980
05 Регулирование частоты вращения		Да		11 Конкретное соотношение*		1,00

Определение оптимально эффективных данных.

Определение данных согласно директиве ErP происходит с задействованием комбинации «двигатель-рабочее колесо» в стандартной системе измерения.

\* Конкретное соотношение =  $1 + p_{fs} / 100\,000\text{ Pa}$

LU-184394



## Техническое описание

Вес	57,5 kg
Типоразмер	910 mm
Типоразмер двигателя	150
Покрытие ротора	С лакокрасочным покрытием черного цвета
Материал корпуса блока электроники	Литой под давлением алюминий, покрытый серым лаком
Материал рабочего колеса	Полимер PP
Материал стенового кольца	Листовая сталь, оцинкованная, с черным полимерным покрытием (RAL 9005)
Материал колеса спрямления воздушного потока	Пластик PP
Материал защитной решётки	Сталь, с полимерным покрытием черного цвета (RAL 9005)
Материал внутреннего диффузора включая крышку	Полимер PP
Количество лопастей	5
Угол атаки лопасти	0°
Направление потока воздуха	V
Направление вращения	Правое, если смотреть на ротор
Вид защиты	IP55
Класс изоляции	«F»
Класс защиты от влаги (F) / класс защиты окружающей среды (H)	H2
Ссылка на температура окр. среды	Допускается разовый пуск при температуре от -40 °C до -25 °C. В случае длительной работы при отрицательной температуре окружающей среды ниже -25 °C (например, применение в условиях холода) рекомендуется использовать вентиляторы в исполнении со специальными морозостойкими подшипниками.
Максимально допустимая темп. окружающей среды электродвигателя (трансп./ хранение)	+ 80 °C
Минимально допустимая темп. окружающей среды электродвигателя (трансп./ хранение)	- 40 °C
Положение при монтаже	Горизонтальное расположение вала или ротор внизу; ротор сверху — по запросу
Отверстия для отвода конденсата	Со стороны ротора
Режим работы	S1
Опора двигателя	Шарикоподшипники

# ЕС осевой вентилятор - AxiBlade

серповидные лопасти (S серии)

Стеновое кольцо с колесом спрямления воздушного потока

<b>Технические характеристики</b>	<ul style="list-style-type: none"> <li>- Рабочее сигнальное сообщение через светодиод</li> <li>- Внешний вход 15–50 В пост. тока (параметрирование)</li> <li>- Сигнальное реле</li> <li>- Встроенный ПИ-регулятор</li> <li>- Конфигурируемые входы/выходы (I/O)</li> <li>- MODBUS V6</li> <li>- Ограничение тока э/двигателя</li> <li>- RFID — совместимый с ISO 15693</li> <li>- RS485 MODBUS-RTU</li> <li>- Плавный пуск</li> <li>- Циклы записи EEPROM макс. 100 000</li> <li>- Выход напряжения 3,3–24 В пост. тока, P<sub>max</sub> = 800 мВт</li> <li>- Интерфейс управления вентилятором, с гальванической развязкой от сети питания</li> <li>- Защита от перегрева электроники/двигателя</li> <li>- Распознавание пониженного напряжения/отказа фазы</li> </ul>
<b>Контактный ток по IEC 60990 (измерительная схема рис. 4, TN-система)</b>	<= 3,5 mA
<b>Электрическое подключение</b>	Клеммная коробка
<b>Защита двигателя</b>	Защита от смены полярности и защита от блокировки
<b>Класс защиты двигателя</b>	I (если защитный провод подключен стороной заказчика)
<b>Соответствие продукта стандартам</b>	EN 61800-5-1; CE
<b>Допуск</b>	EAC; UL 1004-7 + 60730; CSA C22.2 № 77 + CAN/CSA-E60730-1

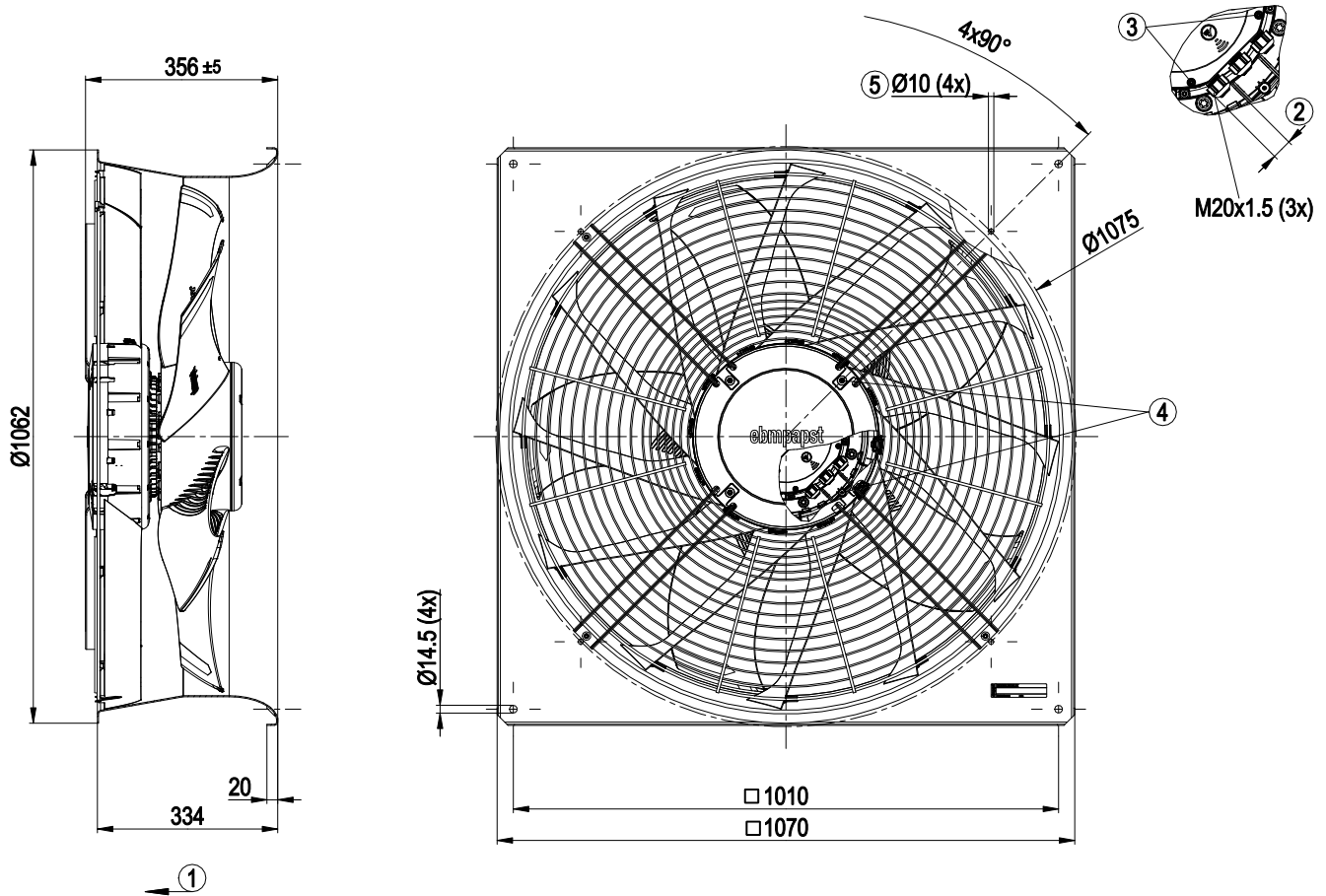


# EC осевой вентилятор - AxiBlade

серповидные лопасти (S серии)

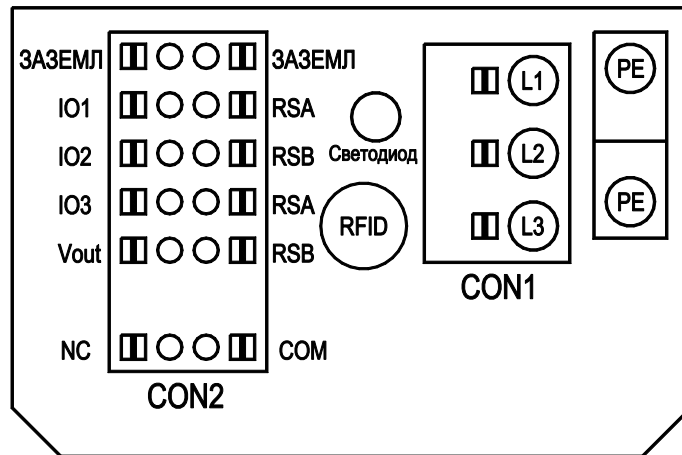
Стеновое кольцо с колесом спрямления воздушного потока

## Чертеж изделия



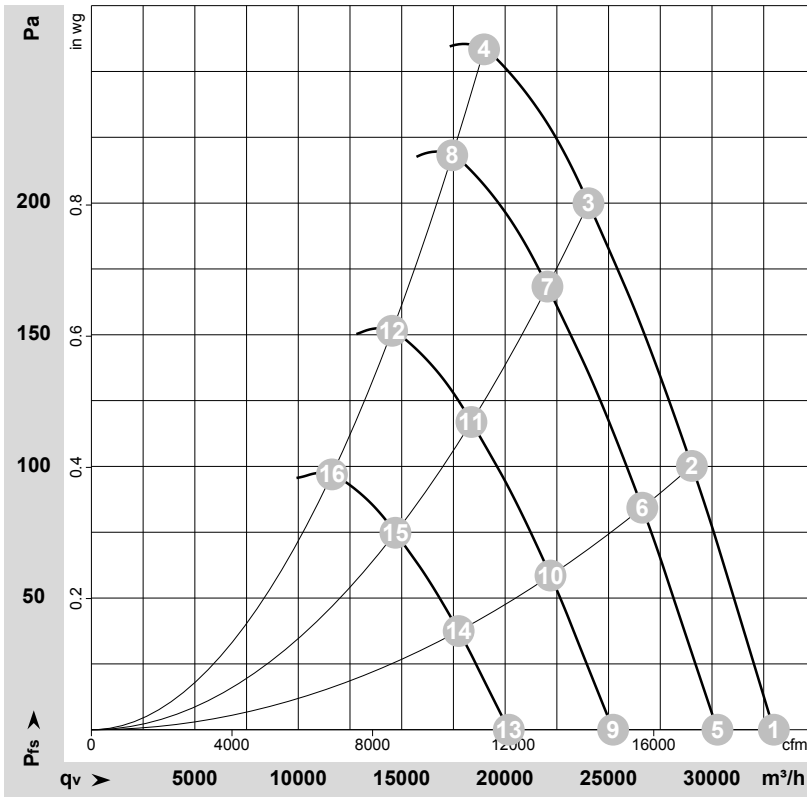
1	Направление потока воздуха «V»
2	Диаметр кабеля: мин. 4 мм, макс. 10 мм; момент затяжки: $2 \pm 0,3$ Нм
3	Момент затяжки: $1,5 \pm 0,2$ Нм
4	Момент затяжки: $4,0 \pm 0,6$ Нм
5	Крепежные отверстия для FlowGrid

## Схема подключения



№	Подкл.	Маркирование	Функция / назначение
CON1	-	L1, L2, L3	Сетевое подключение, напряжение питания, класс защиты 1
PE	-	PE	Заземляющая клемма, подключение защитного заземления
CON2	-	RSA	Подключение посредством шины RS485; RSA; MODBUS RTU; БСНН
CON2	-	RSB	Подключение посредством шины RS485; RSB; MODBUS RTU; БСНН
CON2	-	GND	ЗАЗЕМЛ. условной массы для интерфейса управления, БСНН
CON2	-	IO1	IN2: Цифровой вход — параметрируемые положительные логические схемы (заводские настройки активированы) функция, БСНН стандартный: открытый контакт или приложенное напряжение < 1,5 В пост. тока инверсный: приложенное напряжение 3,5–50 В пост. тока
CON2	-	IO2	IN1: Аналоговый вход 0–10 В 0–10 В, $R_i = 100 \text{ К}$ , параметрируемый в качестве заданного или действительного значения (заводские настройки заданного значения) параметрируемая кривая, БСНН
CON2	-	IO3	OUT1: Аналоговый выход 0–10 В 0–10 В, макс. 5 мА, параметрируемая функция (заводские настройки рабочего цикла) макс. частота на выходе 300 Гц, БСНН
CON2	-	V out	Выход напряжения 3,3–24 В пост. тока $\pm 5\%$ , $P_{\text{max}} = 800 \text{ мВт}$ , параметрируемое напряжение (заводские настройки 10 В пост. тока) постоянная защита от коротких замыканий, питание для внешних устройств, БСНН альтернатива: вход 15–50 В пост. тока для параметрирования через Modbus без сетевого напряжения
CON2	-	COM	Реле состояния, плавающий контакт состояния с нулевым потенциалом, общее подключение, номинальное напряжение 250 В перем. тока, макс. 2 А (AC1): мин. 10 мА, усиленная изоляция согласно EN60335-1, EN61800-5-1, UL60730-1
CON2	-	NC	Реле состояния, плавающий контакт состояния с нулевым потенциалом; разомкнут при ошибке

## Характеристики: производительность по воздуху 50 Hz



$\rho = 1,15 \text{ kg/m}^3 \pm 2 \%$

Измерение: LU-184394-1

Замеры производительности соответствуют ISO 5801 категория А. Для детального уточнения способа замеров, Вам необходимо обратиться к специалистам ebm-papst. Уровень звукового давления со стороны всасывания: LwA по ISO 13347 / LpA с расстоянием 1м от оси вентилятора. Данные действительны только при указанных условиях измерения и могут варьироваться в зависимости от условий установки. При отклонении от стандартной конфигурации, необходимо проверить все значения в собранной установке.

## Данные измерений

	U	f	n	P <sub>ed</sub>	I	LpA <sub>in</sub>	LwA <sub>in</sub>	LwA <sub>out</sub>	q <sub>v</sub>	P <sub>fs</sub>	q <sub>v</sub>	P <sub>fs</sub>
	V	Hz	min <sup>-1</sup>	W	A	dB(A)	dB(A)	dB(A)	m <sup>3</sup> /h	Pa	cfm	in. wg
1	400	50	980	1606	2,56	72	81	81	32990	0	19415	0,00
2	400	50	980	2022	3,17	70	79	78	29030	100	17085	0,40
3	400	50	980	2368	3,68	73	81	80	24030	200	14145	0,80
4	400	50	980	2550	3,90	83	91	92	18985	260	11175	1,04
5	400	50	900	1240	1,98	70	78	79	30265	0	17815	0,00
6	400	50	900	1562	2,45	68	77	76	26630	85	15675	0,34
7	400	50	900	1829	2,84	71	79	78	22045	168	12975	0,67
8	400	50	900	1980	3,06	81	89	90	17445	219	10265	0,88
9	400	50	750	717	1,14	65	74	74	25220	0	14845	0,00
10	400	50	750	904	1,42	63	72	72	22190	59	13060	0,24
11	400	50	750	1058	1,64	66	74	74	18370	117	10815	0,47
12	400	50	750	1146	1,77	76	84	85	14535	152	8555	0,61
13	400	50	600	367	0,59	60	68	68	20175	0	11875	0,00
14	400	50	600	463	0,72	58	66	66	17755	38	10450	0,15
15	400	50	600	542	0,84	61	69	68	14695	75	8650	0,30
16	400	50	600	587	0,91	71	78	79	11630	97	6845	0,39

U = Напряжение питания · f = Частота · n = Скорость вращения · P<sub>ed</sub> = Входная мощность · I = Потребляемый ток · LpA<sub>in</sub> = Уровень звуков. давления со стороны всасывания  
LwA<sub>in</sub> = Уровень звуковой мощности со стороны всасывания · LwA<sub>out</sub> = Уровень звуковой мощности со стороны нагнетания · q<sub>v</sub> = Расход воздуха · P<sub>fs</sub> = Увелич. давления