

ebm-papst Mulfingen GmbH & Co. KG

Bachmühle 2 · D-74673 Mulfingen

Phone +49 7938 81-0

Fax +49 7938 81-110

info1@de.ebmpapst.com

www.ebmpapst.com

Коммандитное товарищество · Юридический адрес Mulfingen
Районный суд Stuttgart · HRA 590344Совладелец Elektrobau Mulfingen GmbH · Юридический адрес Mulfingen
Районный суд Stuttgart · HRB 590142**Номинальные параметры**

Тип	S8D630-AO09-01				
Двигатель	M8D110-GF				
Фаза		3~	3~	3~	3~
Номинальное напряжение	VAC	400	400	480	480
Подключение		Δ	Y	Δ	Y
Частота	Hz	50	50	60	60
Метод опред. данных		мн	мн	мн	мн
Соответствует нормативам		CE	CE	CE	CE
Скорость вращения	min ⁻¹	650	480	750	490
Входная мощность	W	235	140	360	195
Потребляемый ток	A	0,55	0,27	0,65	0,32
Макс. противодавление	Pa	60	36	80	40
Мин. темп. окр. среды	°C	-40	-40	-40	-40
Макс. темп. окр. среды	°C	70	70	70	70
Пусковой ток	A	1,2	0,40	1,1	0,44

мн = Макс. нагрузка · мк = Макс. КПД · сн = Свободное нагнетание · тк = Требование клиента · ук = Установка клиента
Мы сохраняем за собой право на внесение изменений

Данные согласно Постановлению ЕС 327/2011 по экологическому проектированию продукции, связанной с энергопотреблением

		факт. знач.	норма 2015			
01 Общий КПД η_{es}	%	29,5	29,5	09 Входная мощность P_e	kW	0,22
02 Категория установки		A		09 Расход воздуха q_v	m ³ /h	4400
03 Категория эффективности		Статически		09 Увелич. давления p_{fs}	Pa	53
04 класс эффективности N		40	40	10 Скорость вращения n	min ⁻¹	655
05 Регулирование частоты вращения		Нет		11 Конкретное соотношение*		1,00

Определение оптимально эффективных данных.
Определение данных согласно директиве EeP происходит с задействованием комбинации «двигатель-рабочее колесо» в стандартной системе измерения.

* Конкретное соотношение = $1 + p_g / 100\,000\text{ Pa}$

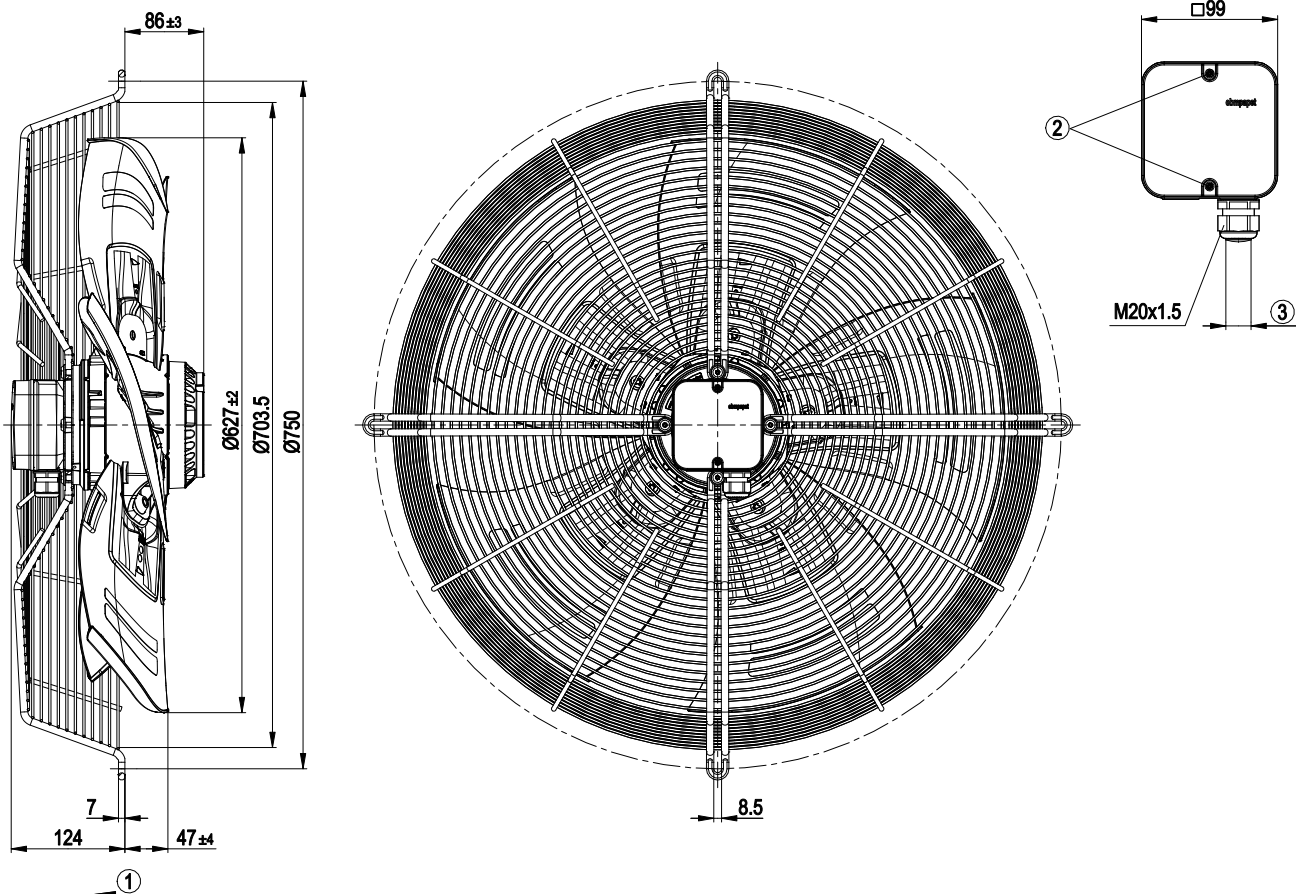
LU-152613



Техническое описание

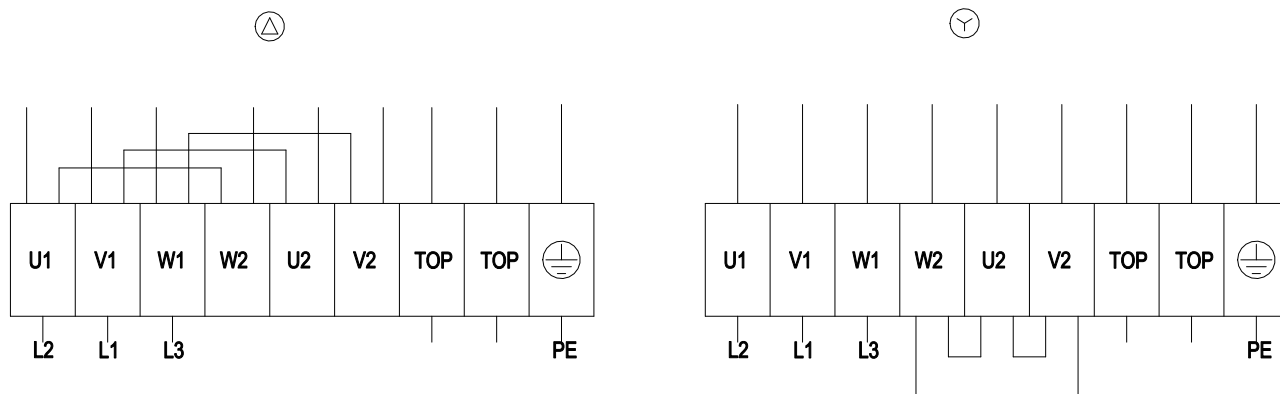
Вес	14,5 kg
Типоразмер	630 mm
Типоразмер двигателя	110
Покрытие ротора	Скрепление заливкой с алюминием
Материал клемной коробки	Полимер PP
Материал лопастей	Вкладыш из алюминиевой пластины, с полимерным покрытием PP
Материал защитной решётки	Сталь, с полимерным покрытием черного цвета (RAL 9005)
Количество лопастей	5
Угол атаки лопасти	-10°
Направление потока воздуха	V
Направление вращения	Левое, если смотреть на ротор
Вид защиты	IP54
Класс изоляции	«F»
Класс защиты от влаги (F) / класс защиты окружающей среды (H)	H2
Максимально допустимая темп. окружающей среды электродвигателя (трансп./ хранение)	+80 °C
Минимально допустимая темп. окружающей среды электродвигателя (трансп./ хранение)	-40 °C
Положение при монтаже	Горизонтальное расположение вала или ротор внизу; ротор вверх — по запросу
Отверстия для отвода конденсата	Со стороны ротора
Режим работы	S1
Опора двигателя	Шарикоподшипники
Контактный ток по IEC 60990 (измерительная схема рис. 4, TN-система)	<= 3,5 mA
Электрическое подключение	Клеммная коробка
Защита двигателя	Реле температуры (TW) выведено, изолировано от основания
Класс защиты двигателя	I (если защитный провод подключен стороной заказчика)
Соответствие продукта стандартам	EN 61800-5-1; CE
Допуск	VDE; CCC; EAC

Чертеж изделия



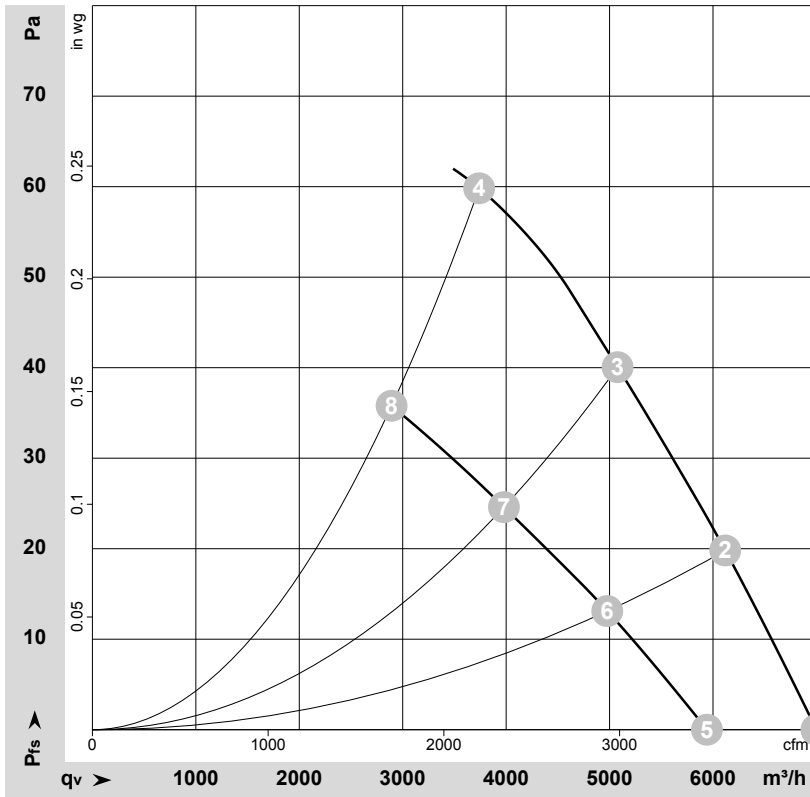
1	Направление потока воздуха «V»
2	Момент затяжки: $1,5 \pm 0,2$ Нм
3	Диаметр кабеля мин. 6 мм, макс. 12 мм; момент затяжки $2 \pm 0,3$ Нм

Схема подключения



Δ	Соединение по схеме треугольника
Y	Соединение по схеме звезды
L1	= V1 = синий
L2	= U1 = черный
L3	= W1 = коричневый
W2	желтый
U2	зеленый
V2	белый
TOP	2 x серый
PE	зеленый/желтый

Характеристики: производительность по воздуху 50 Hz


 $\rho = 1,15 \text{ kg/m}^3 \pm 2 \%$

 Измерение: LU-152613-1
 Измерение: LU-157817-1

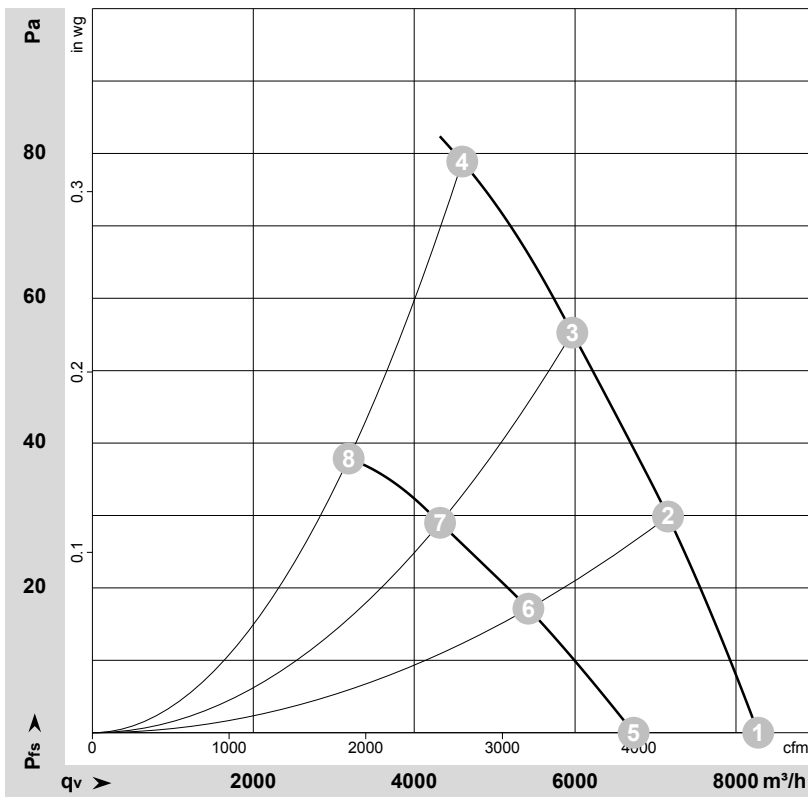
Замеры производительности соответствуют ISO 5801 категория А. Для детального уточнения способа замеров, Вам необходимо обратиться к специалистам ebm-papst. Уровень звукового давления со стороны всасывания: LwA по ISO 13347 / LpA с расстоянием 1м от оси вентилятора. Данные действительны только при указанных условиях измерения и могут варьироваться в зависимости от условий установки. При отклонении от стандартной конфигурации, необходимо проверить все значения в собранной установке.

Данные измерений

	Подкл.	U	f	n	Pe	I	LpA _{in}	LwA _{in}	LwA _{out}	qv	Pfs	qv	Pfs
		V	Hz	min ⁻¹	W	A	dB(A)	dB(A)	dB(A)	m ³ /h	Pa	cfm	in. wg
1	Δ	400	50	695	160	0,45	56	62	60	7000	0	4120	0,00
2	Δ	400	50	680	187	0,47	53	59	58	6120	20	3600	0,08
3	Δ	400	50	660	213	0,49	53	59	58	5080	40	2990	0,16
4	Δ	400	50	650	235	0,55	55	62	61	3740	60	2200	0,24
5	Y	400	50	580	108	0,21	51	57	56	5940	0	3495	0,00
6	Y	400	50	540	121	0,23	49	54	53	4980	13	2930	0,05
7	Y	400	50	505	131	0,25	47	53	52	3980	25	2340	0,10
8	Y	400	50	480	140	0,27	46	52	51	2890	36	1700	0,14

Подкл. = Подключение · U = Напряжение питания · f = Частота · n = Скорость вращения · Pe = Входная мощность · I = Потребляемый ток · LpA_{in} = Уровень звуков. давления со стороны всасывания
 LwA_{in} = Уровень звуковой мощности со стороны всасывания · LwA_{out} = Уровень звуковой мощности со стороны нагнетания · qv = Расход воздуха · Pfs = Увелич. давления

Характеристики: производительность по воздуху 60 Hz


 $\rho = 1,18 \text{ kg/m}^3 \pm 2 \%$

 Измерение: LU-160203-1
 Измерение: LU-160382-1

Замеры производительности соответствуют ISO 5801 категория А. Для детального уточнения способа замеров, Вам необходимо обратиться к специалистам ebm-papst. Уровень звукового давления со стороны всасывания: LwA по ISO 13347 / LpA с расстоянием 1м от оси вентилятора. Данные действительны только при указанных условиях измерения и могут варьироваться в зависимости от условий установки. При отклонении от стандартной конфигурации, необходимо проверить все значения в собранной установке.

Данные измерений

	Подкл.	U	f	n	Pe	I	LpA _{in}	LwA _{in}	LwA _{out}	qv	Pfs	qv	Pfs
		V	Hz	min ⁻¹	W	A	dB(A)	dB(A)	dB(A)	m ³ /h	Pa	cfm	in. wg
1	Δ	480	60	815	246	0,49	59	66	65	8275	0	4870	0,00
2	Δ	480	60	790	293	0,53	57	63	62	7155	30	4210	0,12
3	Δ	480	60	765	331	0,57	56	63	62	5965	55	3510	0,22
4	Δ	480	60	750	360	0,65	60	67	66	4600	80	2705	0,32
5	Y	480	60	640	162	0,26	53	59	58	6730	0	3960	0,00
6	Y	480	60	575	178	0,28	49	56	54	5420	17	3190	0,07
7	Y	480	60	530	187	0,30	48	54	53	4320	29	2545	0,12
8	Y	480	60	490	195	0,32	46	52	51	3185	38	1875	0,15

Подкл. = Подключение · U = Напряжение питания · f = Частота · n = Скорость вращения · Pe = Входная мощность · I = Потребляемый ток · LpA_{in} = Уровень звуков. давления со стороны всасывания
 LwA_{in} = Уровень звуковой мощности со стороны всасывания · LwA_{out} = Уровень звуковой мощности со стороны нагнетания · qv = Расход воздуха · Pfs = Увелич. давления