

## ТЕХНИЧЕСКОЕ ОПИСАНИЕ

# Q5-33.1Y

---

### Standard Reciprocating SERIES

#### LEGAL DISCLAIMER:

While Frascold has made every effort at the time of publication to ensure the accuracy of the information provided herein, product specifications and performances could be subject to change without notice. You can find the most updated information in our Product Selection Software FSS3 at the link:  
[https://www.frascold.it/en/download/software/fss\\_3\\_frascold\\_selection\\_software](https://www.frascold.it/en/download/software/fss_3_frascold_selection_software).



## Технические данные - Q5-33.1Y

Номинальная мощность двигателя	HP	5
Номинальная мощность двигателя	kW	3,7
Объемная производительность @ (1450 rpm - 50 Hz)	m <sup>3</sup> /h	32,7
Объемная производительность @ (1740 rpm - 60 Hz)	m <sup>3</sup> /h	39,2
Электропитание	V/ph/Hz/Connection	400/3/50/DOL-STAR
MRA	A	14,4
LRA	A	63,1
Электропитание	V/ph/Hz/Connection	230/3/50/DOL-DELTA
MRA	A	25
LRA	A	109,7
Максимальная частота эл. сети	Hz	87
Минимальная частота эл. сети	Hz	25
Вес нетто	kg	79
Заправка маслом	l	1,6
Максимальное рабочее давление HP	bar	30
Максимальное статическое давление BP	bar	20,5
Степень производительности	%	100-75-50

## Стандартные аксессуары - Q5-33.1Y

Краны подачи и слива с соединением под сварку

Защитная упаковка, соответствующая транспортному средству

Распределительная коробка IP56

Индикатор(ы) уровня масла

Электронный защитный модуль INT69

T00ECA01A

Антивибрационные опоры (4 штуки)

Защитный заряд азота

## Дополнительные аксессуары - Q5-33.1Y

Двигатель для работы с особым напряжением

Нагреватель масла

Контроль емкости CC

Контроль емкости RSH

Запуск без нагрузки US

Дополнительный электровентилятор охлаждения

Комплект впрыска жидкости

Комплект адаптера для выравнивания масла

USB адаптер для диагностики

T00EC57

Модуль Bluetooth для диагностики

T00EC69

Соединительный кабель Modbus

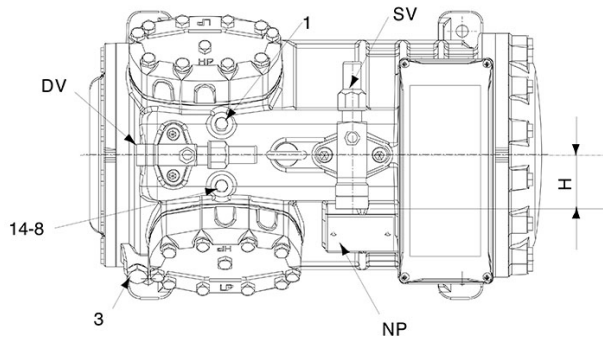
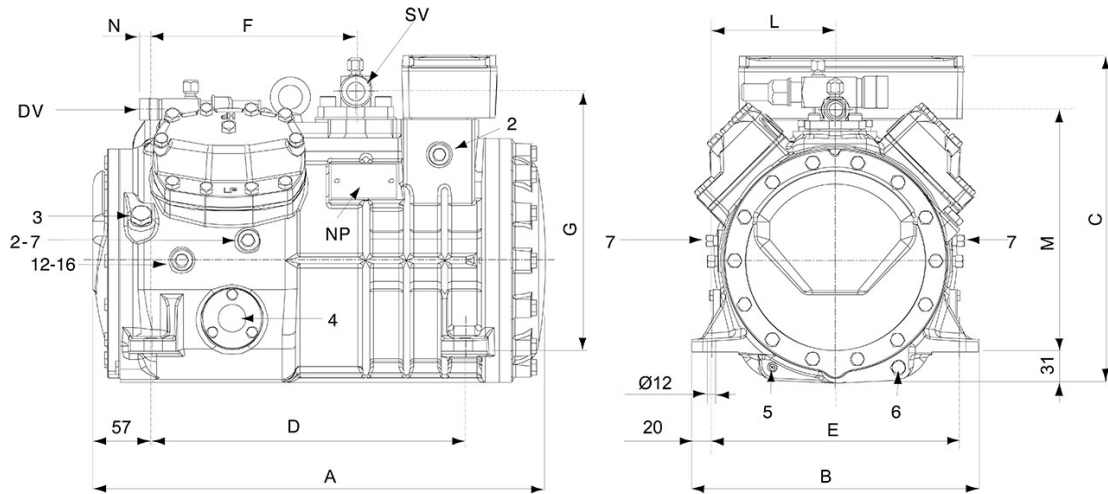
T00EC65

Шлюз DP-Modbus

T00EC59

Специальная краска

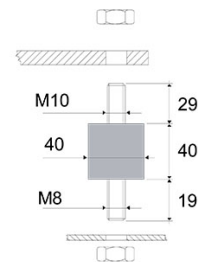
# Чертежи САПР - Q5-33.1Y



Supporto antivibrante

Vibration absorber

Vibrationsabsorber



## Расположение и соединения:

SV: Всасывающий вентиль	mm	35
SV: Всасывающий вентиль	inch	1 3/8"
DV: Нагнетательный вентиль	mm	28,6
DV: Нагнетательный вентиль	inch	1 1/8"
A: Длина	mm	449
B: Ширина	mm	286
C: Высота	mm	328
D: Отверстия для крепежа	mm	312
E: Отверстия для крепежа	mm	246
F: Всасывающий вентиль	mm	203
G: Всасывающий вентиль	mm	261
H: Всасывающий вентиль	mm	58
L: Нагнетательный вентиль	mm	123
M: Нагнетательный вентиль	mm	239
N: Нагнетательный вентиль	mm	28
1: Разъем для высокого давления		1/8" NPT
2: Разъем для низкого давления		1/8" NPT
3: Заглушка (заправка масла)		1/4" GAS
4: Смотровое стекло уровня масла		-
5: Место установки ТЭНа подогрева картера		-
6: Заглушка (слив масла)		M8 x 22
7: Разъем для клапана впрыска жидкости		1/8" NPT
8: Разъем для датчика впрыска жидкости		1/8" NPT
12: Заглушка возврата масла		1/8" NPT
14: Подключение датчика максимальной температуры нагнетания		1/8" NPT
16: Заглушка давления в картере		1/8" NPT
NP: Заводская этикетка на компрессоре		-