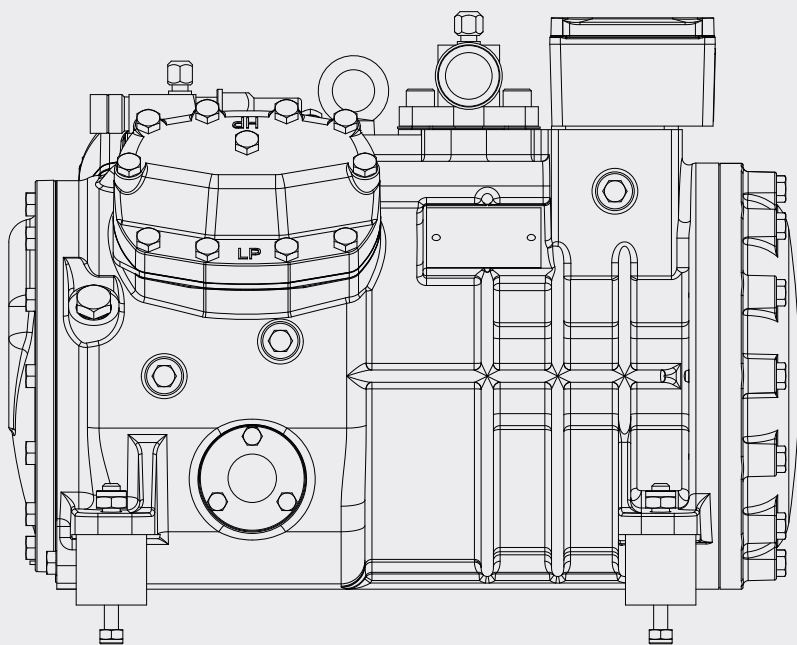


ПОЛУГЕРМЕТИЧНЫЕ ПОРШНЕВЫЕ КОМПРЕССОРЫ

Инструкции по монтажу и запуску

SEMI-HERMETIC RECIPROCATING COMPRESSORS

Installations and start-up instructions



1. СОДЕРЖАНИЕ

1. РАСПАКОВКА И РАЗГРУЗКА
2. БЕЗОПАСНОСТЬ
3. РАБОЧИЕ ДИАПАЗОНЫ
4. МОНТАЖ
5. ЭЛЕКТРИЧЕСКОЕ ПОДКЛЮЧЕНИЕ
6. ВВОД В ЭКСПЛУАТАЦИЮ
7. ЭКСПЛУАТАЦИЯ И ТЕХНИЧЕСКОЕ ОБСЛУЖИВАНИЕ
8. ВЫВОД ИЗ ЭКСПЛУАТАЦИИ
9. СЕРТИФИКАТ ИСПЫТАНИЙ

INFORMATION

Before assembling and using the compressor, please read carefully these instructions. This will avoid improper use and incorrect assembly of the compressor that can result in serious or fatal injury. Observe the safety guidelines contained in these instructions. These instructions must always accompany the compressor from the manufacturer to the end-user..

Identification of safety instructions



General warning or cautionary measure to be observed. Serious hazard.



Electrocution hazard



Burn injury hazard



Forbidden maneuver or action

ИНФОРМАЦИЯ

Перед монтажом и использованием компрессора внимательно прочитайте настоящие инструкции. Они помогут вам правильно смонтировать и использовать компрессор, предотвратить его повреждение, а также избежать серьезных или смертельных травм. Соблюдайте правила техники безопасности, изложенные в настоящих инструкциях. Производитель должен поставлять компрессор конечному пользователю вместе с этими инструкциями.

Условные обозначения в инструкциях по безопасности



Предупреждение общего характера или мера предосторожности. Серьезная опасность.



Опасность поражения электрическим током.



Опасность ожога.



Запрещенные действия.

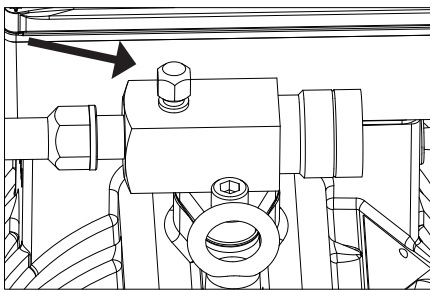
1. UNPACKING AND HANDLE

When the compressor reaches your warehouse, inspect the packing for any visible damage and make sure it is in good condition. In the event you detect any damage, please contact your forwarder immediately, send a registered letter to the shipping company claiming the suffered damage, a copy of which should be sent to Frascold. Next, check the contents of the packing against the packing list. Contact Frascold or the local distributor/agent immediately if any item is missing.

In order to prevent penetration of moisture, air, or impurities; the compressor has been charged with nitrogen before shipment from our warehouse. The compressor has been charged with about 1 bar / 14.5 PSI to nitrogen..



Please make sure the compressor still contains pressurized nitrogen when unloaded from the truck or taken out the crate by slightly depressing any schröder valve.



Valves - bolt tightening torque

Bolt dimensions	M8	M10	M12	M16	
Tightening	23.6	35.5	47.2	82.6	
	Нм	32	48	64	112

Never depressurize the compressor completely, and keep it under nitrogen pressure for as long as possible, even during the assembly. Verify that the oil level is between 1/4 and 3/4 of the sight glass.



The compressors are delivered with a holding charge of nitrogen of 0.5-1 bar above atmospheric pressure to avoid moisture contamination. Incorrect handling may cause injury to eyes and skin. Wear safety goggles. Do not open the connections before the pressure has been totally released



Never charge the compressor with anything else than OFN (oxygen-free nitrogen). Never use oxygen or hydrocarbons that are flammable or explosive. Failure to comply may result in the risk of explosion, injury, or death. Do not pressurize with CFCs either, as this may be prohibited by law in your country.

1. РАСПАКОВКА И РАЗГРУЗКА

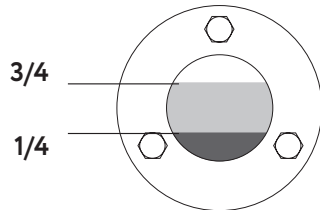
По доставке компрессора на ваш склад осмотрите упаковку на предмет видимых повреждений и убедитесь, что она в хорошем состоянии. В случае обнаружения каких-либо повреждений немедленно свяжитесь с транспортной компанией: отправьте заказное письмо в транспортную компанию с описанием обнаруженных повреждений; копию письма необходимо отправить в компанию Frascold. Затем проверьте содержимое упаковки, сверив его с упаковочным листом. Если какая-либо позиция отсутствует, немедленно свяжитесь с компанией Frascold, местным дистрибьютором или агентом.

Чтобы предотвратить попадание внутрь компрессора влаги, воздуха или загрязнений, перед отгрузкой с нашего склада компрессор заправляется азотом. Азот находится под давлением примерно 1 бар или 14,5 фунт/кв. дюйм.



Убедитесь, что при разгрузке с грузовика или извлечения из ящика в компрессоре все еще имеется азот под давлением. Для этого слегка нажмите на любой из клапанов Шредера.

Уровень масла



Вентили – момент затяжки болтов

Типоразмер болта	M8	M10	M12	M16	
Момент затяжки фунт-силы на фут	23,6	35,5	47,2	82,6	
	Нм	32	48	64	112

Никогда полностью не сбрасывайте давление в компрессоре и держите его под давлением азота как можно дольше, даже во время сборки. Убедитесь, что уровень масла находится между отметками 1/4 и 3/4 на смотровом стекле.



Запрещено резко сбрасывать давление азота. Несмотря на то, что давление азота не велико, внезапный сброс может вызвать панику или неконтролируемые реакции, а также стать причиной повреждения глаз или кожи. Всегда используйте защитные очки.



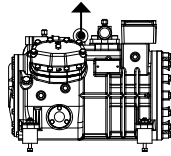
Запрещено заправлять компрессор чем-либо, кроме бескислородного азота (OFN). Запрещено использовать кислород, а также легковоспламеняющиеся или взрывоопасные углеводороды. Несоблюдение этих правил может привести к взрыву, травме или летальному исходу. Запрещено нагнетать давление с помощью ХФУ, так как это может противоречить нормам, действующим в вашей стране.



Always use steel chains or steel ropes and eye bolts (or cast-iron lifting points, where available) to lift the compressor.



Для подъема компрессора необходимо использовать стальные цепи или тросы и рым-болты (или чугунные такелажные скобы, если таковые имеются).



Each chain should be capable to bear a weight of at least twice the weight of the compressor. If steel chains or ropes are not available, textile ropes can be used, provided each is capable to bear a weight at least four times the weight of the compressor. Chains, textile, and steel ropes must have shackles (with closed ends). If shackles are not available, then the ropes must pass under the motor.

Цепи должны выдерживать вес, превышающий вес компрессора как минимум в два раза. Если стальные цепи или тросы отсутствуют, можно использовать текстильные тросы, при условии, что они способны выдержать вес, превышающий вес компрессора по крайней мере в четыре раза. Цепи, текстильные и стальные тросы должны иметь скобы (с закрытыми концами). Если скобы отсутствуют, под двигателем необходимо пропустить тросы.



Make sure that the steel chain does not touch the solenoid valves, oil capillaries, oil heaters, temperature sensors, power terminals, etc., to prevent any possible damage.



Убедитесь, что стальная цепь не касается электромагнитных клапанов, масляных трубок, масляных нагревателей, датчиков температуры или клемм питания и т. д., чтобы предотвратить возможные повреждения.



Do not attempt to use a rope without knowing its loading capacity. Compressors are heavy machines that may cause injury or death in the event of an accidental fall.



Запрещено использовать веревку, если ее грузоподъемность неизвестна. Компрессоры – это тяжелые машины, падение которых может стать причиной травм или летального исхода.



Avoid the compressor surface to be scratched by the rope while lifting the compressor. Keep the compressor horizontally while lifting it.



Убедитесь, что веревка не царапает поверхность компрессора при его подъеме. При подъеме компрессор необходимо удерживать в горизонтальном положении.

2. SAFETY

2. БЕЗОПАСНОСТЬ

Frascold's compressors are built for and destined to machines or partly completed machines, according to the EC Machine Directive 2006/42/CE and following applicable legislation. They may be put in operation only if the corresponding provisions have been followed. The Manufacturer Declaration, which can be downloaded from Frascold's website, declares that semi-hermetic compressors are safe, wherever and whenever these safety instructions and the user manual is strictly followed.

Компрессоры компании Frascold разработаны и предназначены для полностью или частично укомплектованных промышленных установок, в соответствии с Директивой ЕС 2006/42/CE "О безопасности машин и оборудования" и действующим законодательством. Поэтому данные компрессоры разрешено вводить в эксплуатацию только при соблюдении соответствующих норм. В декларации производителя, которую можно скачать с официального сайта Frascold, заявляется, что полугерметичные компрессоры безопасны при условии строгого соблюдения инструкций по безопасности и руководства пользователя.



This manual shall always accompany the compressor to which it was supplied with, and it is compulsory to integrally incorporate these instructions into



Компрессор обязательно должен поставляться с данными инструкциями, которые также необходимо включить в руководство пользователя промышленных установок,

the user manual of the machines into which the compressor is incorporated, together with the principle schemes and wiring diagrams. Any operation on the compressor and the refrigeration system shall be carried out only by personnel who has been properly trained and instructed. Handling of brazing equipment and HFCs refrigerants are regulated by law and shall only be carried out by personnel in possession with proper personal certification and in full psycho-physical capability. The qualification and knowledge of the refrigeration personnel must comply with the requirements in force in your country. Particular emphasis has been

где будет использоваться компрессор, вместе с принципиальными и электрическими схемами. Любые операции с компрессором и холодильной системой должны выполняться только прошедшим надлежащую подготовку и инструктаж персоналом. Работа с оборудованием для высокотемпературной пайки и хладагентами на основе гидрофторуглерода (HFC) регулируется законом и должна выполняться только психически и физически здоровым персоналом, имеющим надлежащие именные сертификаты.

placed on the users' safety which, together with sustainable development, energy efficiency, and environmental awareness, form Frascold's Corporate Social Responsibility.

Квалификация и знания работающего с холодильными системами персонала должны соответствовать действующим в вашей стране требованиям. Особое внимание уделяется безопасности пользователей, что является частью корпоративной социальной ответственности компании Frascold наряду с устойчивым развитием, энергоэффективностью и экологической сознательностью.



Residual hazards

It is not possible to completely eliminate all hazards connected to the operation of the compressor. It is, therefore, necessary that all maneuvers or maintenance is carried on by expert, authorized, and aware personnel, who shall observe all concerning safety measures pertaining to the specific application.



Остаточные факторы риска

Невозможно полностью исключить все опасности, связанные с работой компрессора. Поэтому необходимо, чтобы все операции или техническое обслуживание выполнялись опытным, имеющим соответствующие разрешения и прошедшим обучение персоналом, который обязан соблюдать все меры безопасности, касающиеся конкретной области применения компрессора.



The discharge tube may reach 120°C and therefore cause skin burns. It is recommended to display the appropriate markings to avoid accidental contact. The compressor is under pressure (0.5-2 bar above atmospheric pressure); incorrect handling may cause injuries; wear safety devices, and do not open connections before pressure has been released



Температура нагнетательного патрубков может достигать 120 °С, что может стать причиной ожогов кожи. Во избежание случайного контакта рекомендуется разместить соответствующую маркировку. Компрессор находится под давлением (на 0,5–2 бара выше атмосферного). Неправильное обращение может привести к травмам. Используйте защитное снаряжение и не открывайте соединительные узлы до сброса давления.

3. APPLICATION RANGES

Authorised refrigerants:	HFC- HCFC
Pressure ranges	30 bar / 435 PSI max on high side 20.5 bar / 297 PSI max on low side
Operating limits	See selection program Frascold FSS3, downloadable from website
Ambient temperature operation range	-30°C a +70°C / -22°F a +158°F
Warehouse temperature range	-30°C a +60°C / -22°F a +140°F (avoid moisture formation)

3. РАБОЧИЕ ДИАПАЗОНЫ

Разрешенные хладагенты	ГФУ- ХВФУ
Диапазон давления	30 бар / 435 фунт/кв. дюйм максимум на стороне высокого давления 20,5 бар / 297 фунт/кв. дюйм максимум, на стороне низкого давления
Рабочие диапазоны	См. программу подбора Frascold FSS3, которую можно загрузить с официального сайта компании.
Диапазон рабочих температур окружающей среды	от -30°C до +70°C / -22°F a +158°F
Диапазон температур хранения	от -30°C до +60°C / от -22°F до +140°F (избегать образования влаги)

Oil table:

Хладагент	Компрессор	Код	Вязкость	Тип
ГФУ + R22	A-B-D-F-Q-S	T00ACD32	32 сСт	POE
	две ступени			
	V-Z-W	T00ACD68	68 сСт	POE
R22 (по запросу)	A-B-D-F-Q-S	T00FR32	32 сСт	MIN
	V-Z-W	T00FR68	68 сСт	MIN
	две ступени	T00PX4542	46 сСт	AB

Таблица масел:



Any other use outside the above ranges, or with different refrigerants and lubricants, must be authorized in advance by Frascold in written form. More information available on FTEC 26.01



Использование оборудования вне указанных выше диапазонов или с другими хладагентами и смазочными материалами должно быть предварительно согласовано с компанией Frascold в письменной форме. См. FTEC 26.01.



The usage at higher pressures than hereby specified is a risk for health and safety and may cause death or injuries and damage to properties. Usage at lower evaporating pressures than atmospheric may cause air and moisture to enter the refrigeration circuit, in the event it is not air-tight.



Использование оборудования при более высоких давлениях, чем указано в настоящем документе, несет риск для здоровья и безопасности персонала и может привести к смерти или травмам, а также повреждению имущества. Использование компрессора при более низком давлении кипения, чем атмосферное, может привести к попаданию воздуха и влаги в холодильный контур, если он не герметичен.

4. MOUNTING

For handling, please refer to chapter 1. Semi-hermetic compressors must be installed horizontally. In case of marine application, please contact Frascold.

4. МОНТАЖ

Инструкции по разгрузке приводятся в главе 1. Полугерметичные компрессоры необходимо устанавливать горизонтально. Если оборудование планируется применять на морских судах, свяжитесь с компанией Frascold для консультации.



The compressors are not suitable for installation in chemically aggressive, bacteriologically contaminated, radiologically active, or potentially explosive environments or atmospheres, unless specifically authorized by Frascold in written form. The compressors must never be installed in rooms or areas where the superficial temperature of the compressor can exceed the limits specified in the previous chapter. In case of outdoor installation, use suitable covers to protect the compressors from the elements. Thermal insulation of the compressors cold parts is recommended to avoid ice formation during operation.



Данные компрессоры не подходят для установки в химически агрессивных, бактериологически загрязненных, радиологически активных или потенциально взрывоопасных средах, если это не согласовано с компанией Frascold в письменном виде. Компрессоры нельзя устанавливать в помещениях или местах, где внешняя температура компрессора может превысить указанные в предыдущей главе пределы. В случае монтажа вне помещения необходимо использовать соответствующие чехлы для защиты компрессоров от атмосферного воздействия. Рекомендуется выполнить теплоизоляцию холодных частей компрессора во избежание образования льда во время работы.

Transport

Transport the compressor screwed on a pallet or lifted by using the eyebolts. (see pag.5)

Транспортировка

Компрессор необходимо перемещать прикрученным к поддону или поднимать за рым-болты (см. стр. 5).

Installation

Compressors must always be solidly fixed to a frame, suitable to withstand static and dynamic forces originated by the compressor. During start-up, the compressor can originate a high counter-torque, especially when started with a direct on-line connection. For this reason, and in order to prevent small vibrations and reduce the noise transmitted through the frame, it is advisable to use the rubber vibration dampers supplied with the compressor.

Установка

Компрессор всегда должен быть жестко закреплен на раме, способной выдерживать создаваемые им статические и динамические нагрузки. Во время запуска компрессор может создавать высокий реактивный крутящий момент, особенно при прямом подключении к сети. По этой причине, а также для предотвращения небольших вибраций и снижения шума, передаваемого через раму, рекомендуется использовать резиновые гасители вибрации, поставляемые вместе с компрессором.



Compressors cannot be installed on other supports not specifically designed to withstand the weight and acceleration originated by the compressors.



Нельзя устанавливать компрессоры на другие опоры, которые не рассчитаны на вес и ускорение, создаваемое компрессорами.

If the compressor is mounted on vibration dampers, the nut tightening is concluded when the recommended torque is reached or when the antivibration mounting thickness has been slightly reduced by the bolt traction.

Если компрессор установлен на гасителях вибрации, окончательная затяжка гайки выполняется при достижении рекомендуемого крутящего момента или когда толщина antivибрационной опоры немного уменьшается за счет натяжения болта.

Compressor Компрессор	Vibration dampers code Код виброопор	Diameter [mm] Диаметр (мм)	Height [mm] Высота (мм)	Fixing Крепление	Shore Твердость по Шору +/-5
A-B-D	T00SA1	30	30	M8	45
F-Q	T00SA15	40	40	M8	45
S	T00SA3	50	50	M10	55
V	T00SA4	50	30	M10	55
Z-W	T00SA9	50	40	M10	55

4.1 Brazing



The compressor is under pressure; incorrect handling may cause injuries, wear safety devices, and do not open connections before pressure has been released. Always avoid the entry of air into the compressor.

The pipe connections are designed for standard tubes in millimeters or inches. Use solder connections. According to the size of the valve, the tube can be fitted in different internal positions. Do not overheat the valves. Cool them during and after brazing, guaranteeing a maximum brazing temperature of 700°C / 1292 °F. Use clean and dry tubes and components that are delivered with air-tight seals. When brazing the pipes, make sure that they do not generate tensions on the discharge and suction shut-off valve. When the pipe is completed (if rigid), the shut-off valve must remain in the correct position on the compressor without mounting screws on. Once assembled, protect the welded parts and the assembly screws of the shut-off valve with appropriate paint.



A filter drier should be mandatorily installed on the liquid line, and it is advisable to install a molecular sieve with a 25-micron mesh or less on the suction line.

4.1 Пайка



Компрессор находится под давлением. Неправильное обращение может привести к травмам. Используйте защитное снаряжение и не открывайте соединения до сброса давления. Не допускайте попадания воздуха в систему.

Трубные соединения предназначены для стандартных трубок, измеряемых в миллиметрах или дюймах. Для соединения используйте пайку. В зависимости от размера вентиля трубка может быть установлена в различные места внутри корпуса. Не перегревайте вентили. При максимальной температуре пайки 700°C / 1292 °F их требуется охлаждать во время и после пайки. Используйте чистые и сухие трубки и детали, которые имеют герметичные уплотнения. При высокотемпературной пайке труб убедитесь, что они не создают напряжения на выпускном и всасывающем запорных вентилях. После завершения монтажа трубы (жесткое крепление) запорный вентиль должен оставаться в правильном положении на компрессоре без крепежных винтов. После сборки нанесите на спаянные детали и монтажные винты запорного вентиля защитный слой краски.



На жидкостной линии необходимо установить фильтр-осушитель. Также рекомендуется установить на линии всасывания молекулярный фильтр с размером пор 25 микрон или менее.

4.2 Motor protection KRIWAN INT69® Diagnose

The INT69 Diagnose motor protector is an upgraded version of the proven KRIWAN compressor protection units with an additional input for a discharge gas sensor. Its additional flexible-response protective functions can extend the service life of a cooling system. The comprehensive diagnostics and data storage functions help to identify the causes of possible malfunctions quickly and reliably. The temperature monitoring of the motor is done with two evaluation methods:

- Static: If the temperature increases slowly in the motor winding, the motor is switched off immediately when the rated nominal response temperatures of the built-in PTC sensors are reached.

4.2 Motor protection KRIWAN INT69® Diagnose

Устройство защиты двигателя INT69 Diagnose представляет собой модернизированную версию хорошо зарекомендовавших себя устройств защиты компрессора KRIWAN с дополнительным входом для датчика нагнетаемого газа. Его дополнительные защитные функции с гибким откликом могут продлить срок службы системы охлаждения. Комплексные функции диагностики и хранения данных помогают быстро и надежно определить причины возможных неисправностей. Контроль температуры двигателя осуществляется двумя методами оценки:

- Статический: если температура в обмотке двигателя медленно увеличивается, двигатель немедленно отключается при достижении номинальных температур срабатывания встроенных датчиков PTC

• Dynamic: If the temperature increases unusually quickly in the motor winding, the motor is switched off immediately, even if the temperature is still far below the rated nominal response temperatures of the built-in PTC sensors; this prevents damage to the motor. The temperature monitoring of the discharge gas sensors uses a static evaluation process. The following other errors result in a motor shut-down:

- Short circuit at the PTC inputs

- Contactor chatter (switching frequency limitation).

The motor is restarted with a restart delay after it has cooled down or the error has been repaired. The INT69 Diagnose module automatically saves the operational data (last 7 days) and error data (last 20 events) in a non-volatile memory. This data can be retrieved on a PC as needed and analyzed for diagnosis.

- Динамический: если температура в обмотке двигателя повышается необычно быстро, двигатель немедленно выключается, даже если температура все еще намного ниже номинальных температур срабатывания встроенных датчиков PTC: это предотвращает повреждение двигателя.
- Для мониторинга температуры датчиков нагнетаемого газа используется процесс статической оценки.
- Ниже приведенные ошибки приводят к остановке компрессора:
 - Короткое замыкание на входе датчиков PTC
 - Щелканье контактора (постоянное).

Двигатель перезапускается с задержкой перезапуска после его охлаждения или устранения ошибки. Диагностический модуль INT69 автоматически сохраняет рабочие данные (последние 7 дней) и данные об ошибках (последние 20 событий) в энергонезависимой памяти. Эти данные могут быть получены на ПК по мере необходимости и проанализированы для диагностики



Клеммное соединение M5 для компрессоров A-Q должно быть подключено к клеммной колодке устройства (для компрессоров S - M6 Terminal connection M5 for compressors A-Q to be connected to the faston of the device (for S compressors is M6)

ТКлемма M8 для компрессоров V-W для подключения к клеммной колодке Terminal connection M8 for compressors V-W to be connected to the faston of the device

4.2-1. Technical data

Supply voltage	- AC 50/60Hz 115-230V ±10% 3VA
Permitted ambient temperature	-30°C ÷ +70°C / -22°F ÷ +158°F

4.2-1. Технические данные

Напряжение питания	- AC 50/60Hz 115-230V ±10% 3VA
Допустимая температура воздуха	-30°C ÷ +70°C / -22°F ÷ +158°F

Temperature measuring circuits	
--------------------------------	--

- Type	PTC, in accordo a DIN
- Number of sensors	44081/082
- Rtotal @25°C	1-7 in serie <1.8kΩ
- Rtrip, static	4.5kΩ ±20%
- Rreset	2.75kΩ ±20%

Схемы измерения температуры	
-----------------------------	--

- Тип	PTC, according to DIN
- Кол-во датчиков	44081/082
- Общее сопротивление @25°C	1-7 in series <1.8kΩ
- Статическое сопротивление на сброс	4.5kΩ ±20%
- Сопротивление на сброс	2.75kΩ ±20%

Reset delay	
-------------	--

- Ripping, motor winding: static dynamic	1min ±20%
- Tripping, discharge gas sensor	5min ±20%
- Short circuit monitoring system PTC	10min ±20%
- Operating recognition motor	normalmente <30Ω 20-90Hz, 200-460V ±10%
- Switch-off contactor chatter	>2 commutazioni in 30 s 5min ±20%
- Reset delay	

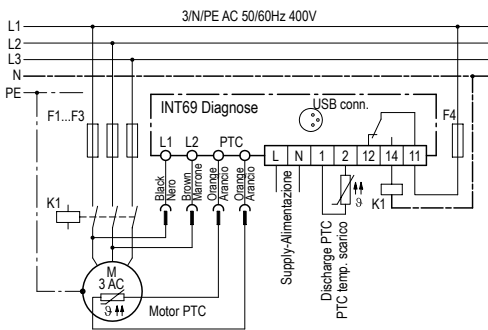
Задержка сброса	
-----------------	--

- Обрыв, обмотка двигателя: статическая, динамическая	1min ±20%
- Отключение, датчик наг. газа	5min ±20%
- Система мониторинга короткого замыкания PTC	10min ±20%
- Распознавание работы двигателя	Typically <30Ω 20-90Hz, 200-460V ±10%
- Клацание контактора	>2 перекл. в 30 s 5min ±20%
- Задержка сброса	

Relay		Реле	
- AgNi 90/10 - Mechanical service life - Interface - Protection class acc. to	Max.AC240V2.5AC300 Min.>AC/DC24V,>20mA Approx. 1 milione di cicli tipo KRIWAN	- AgNi 90/10 - механический срок службы - интерфейс - класс защиты по	Max. AC240V2.5A C300 Min.>AC/DC24V,>20mA ~1000000циклов KRIWAN interface
EN 60529	IPO0	EN 60529	IPO0
- Housing material - Weight - Test according to	PA66/PA6, rinforzato in fibra di vetro 200g EN61000-6-2/ EN61000-6-3/ EN61010-1	- материал корпуса - Вес - Испытание в соответствии	PA66/PA6, glass fiber reinforced 200g EN61000-6-2/ EN61000-6-3/ EN61010-1

4.2-2 Wiring diagram

4.2-2 Схема подключения



Wiring diagrams key - Схемы подключения ключ

F1-F3	compressor fuses	предохранители компрессора
F4	auxiliary fuse	вспомогательный предохранитель
K1	compressor contactor	контактор компрессора
M	compressor electrical motor	двигатель компрессора
L1-L2	voltage control	контроль напряжения
PTC	motor PTC connection	датчик PTC
L-N	power supply	источник питания
1-2	подключение датчика нагнетания (перед подключением снимите установленное сопр.)	
1-2	discharge sensor connection (before connecting remove the installed resistance)	



Each compressor has a Diagnose device associated with the factory through barcodes. In case you need to mount a Diagnose device from another compressor, please warn Frascold.



У каждого компрессора есть диагностическое устройство, связанное с заводом посредством штрих-кодов. Если вам необходимо установить диагностическое устройство от другого компрессора, сообщите об этом Frascold.

4.2-3 Stored data access

There are several ways to read the stored data:

- Using a USB adapter, T00EC57, connected to mobile using the app INTElligence
- Dp-Modbus Gateway, with code T00EC59, is a serial signal transducer to Modbus protocol, which can be interfaced with all standard controllers.
- Modbus LAN gateway, The INT69 Diagnose is connected to the Dp-Modbus Gateway and then connected to the Modbus LAN gateway, to have the data on the LAN netus LAN gateway, per poter avere i dati su una rete LAN.

4.3 KRIWAN INT69® TML Diagnose

The information given for INT69 Diagnose in the previous section is all valid, even for the device INT69 TML Diagnose. The latter has the additional function of controlling the oil pump, and so it's suitable for compressors series V, Z, and W; the pressure switch INT250FR must be connected directly to the device and no longer at the cabinet. Further help to understand the operation of the compressor is given by the LED mounted on the device.

4.2-3 Доступ к хранимым данным

Есть несколько способов прочитать сохраненные данные:

- С помощью USB-адаптера T00EC57, подключенного к мобильному телефону через приложение INTElligence.
- Шлюз Dp-Modbus с кодом T00EC59 представляет собой последовательный преобразователь сигналов для протокола Modbus, который может быть подключен ко всем стандартным контроллерам..
- Шлюз Modbus LAN. Диагностический модуль INT69 подключается к шлюзу Dp-Modbus, а затем подключается к шлюзу Modbus LAN, чтобы иметь данные в сети LAN.

4.3 KRIWAN INT69® TML Diagnose

Вся информация, предоставленная для INT69 Diagnose в предыдущем разделе, действительна даже для устройства INT69 TML Diagnose. Последний имеет дополнительную функцию управления масляным насосом, поэтому подходит для компрессоров серий V, Z и W; реле давления INT250FR должно быть подключено непосредственно к устройству, а не к шкафу. Дополнительную помощь в понимании работы компрессора дает светодиод, установленный на устройстве.



Блок защиты

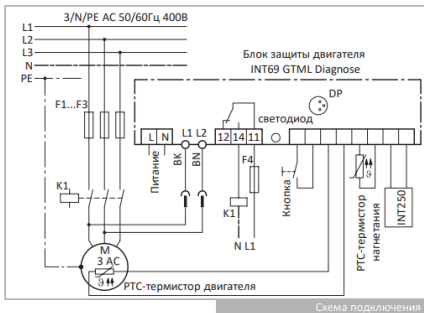
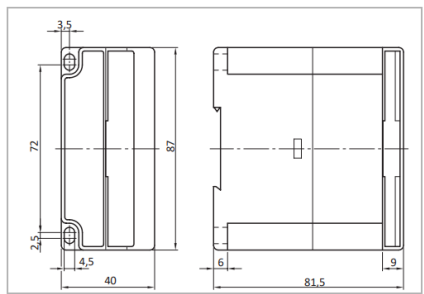


Схема подключения



Размеры в мм

Монтаж, техническое обслуживание и эксплуатация должны осуществляться профессиональным электриком. Необходимо обеспечить соблюдение требований действующих европейских и национальных стандартов подключения электрического оборудования и холодильных установок. Подключенные датчики и линии подключения от клеммной коробки, должны иметь, по меньшей мере, базовую изоляцию. Электрический контур, в который включен датчик, не имеет усиленной изоляции от электрических контуров с опасным напряжением. Для него предусмотрена только базовая изоляция.

Значение сигналов

Сигналы состоят из циклической последовательности миганий красного и оранжевого цвета. Они непрерывно отображаются друг за другом. Последовательность миганий начинается после паузы в 1,5 секунды. Между последовательностями красных и оранжевых миганий — пауза 0,8 секунды. Код ошибки можно определить по количеству миганий.

Применение

Блок защиты двигателя INT69 TML Diagnose это усовершенствованная версия защиты компрессорных систем KRIWAN с дополнительными входами для датчика температуры нагнетания и датчика контроля давления масла (INT250)

Дополнительные защитные функции помогают продлить срок службы холодильной системы.

Блок защиты двигателя INT69 TML Diagnose сохраняет эксплуатационные параметры и данные о неисправностях в работе в энергонезависимой памяти. Эти данные могут быть, при необходимости, считаны компьютером и проанализированы. Полный объем диагностики всех функций достигается при использовании оригинального датчика AMS компании KRIWAN. Регистрируемые данные включают время работы обмотки двигателя в каждом диапазоне температуры.

Принцип действия

Контроль температуры обмотки электродвигателя осуществляется с помощью двух методов:

Статического, при котором происходит немедленное отключение электродвигателя при повышении температуры обмотки до номинальной температуры срабатывания встроенных РТС-термисторов;

Динамического, при котором электродвигатель немедленно отключается при резком повышении температуры обмотки, даже если эта температура значительно ниже номинальной температуры срабатывания встроенных РТС-термисторов. позволяет исключить повышение температуры обмотки выше допустимого.

Контроль температуры нагнетания производится статическим способом.

Двигатель перезапускается после выдержки определенного отрезка времени для его остывания или после устранения причины срабатывания защиты.

Для каждой контрольной функции существуют различные условия перезапуска. В зависимости от функции также учитывается количество отключений за последние 24 часа.

Отключение двигателя происходит также в следующих случаях:

- Короткое замыкание термисторных выводов
- Короткое замыкание на входе датчика температуры нагнетания
- Короткое замыкание/обрыв цепи на входе датчика контроля давления масла INT250.

Подключение датчика INT250 позволяет контролировать перепад давления масляного насоса. После каждого сброса питания команда, разрешающая пуск компрессора, подается только в случае, если датчик контроля давления масла INT250 находится в исходном режиме пуска. После запуска компрессора и истечения времени задержки на восстановление работы датчика INT250 активируется контроль перепада.

Отсутствие перепада давления в течение 90 секунд и более, а также в случае колебания перепада давления ведет к отключению.

Наличие перепада давления при остановленном компрессоре в течение 5 секунд ведет к блокировке отключения. Система контроля поиска неисправностей включается через 10 секунд после остановки компрессора. Вход датчика INT250 на блоке защиты двигателя деактивируется подключением резистора с сопротивлением 10 кОм и последующим перезапуском системы.

Двухцветный светодиодный индикатор отображает текущий статус устройства. Незаблокированные ошибки можно сбросить во время задержки, нажав кнопку после устранения причины ошибки. Заблокированные ошибки необходимо подтвердить нажатием кнопки или перезапуском системы после устранения неисправности. Блок защиты двигателя подходит для использования в приводах с преобразователями частоты.

Технические характеристики и описание режимов индикации см. на обратной стороне



Режимы работы светодиодного индикатора

Зеленый постоянный:	Компрессор готов к работе
Зеленый мигающий:	Компрессор работает
Красный/оранжевый мигающий:	Ошибка, компрессор отключен, описание индикации ошибок см. в таблице ниже.

Категория ошибки	1я последовательность миганий (красный цвет индик.)	2я последовательность миганий (оранжевый цвет индик.)	Описание ошибки
Температура двигателя		1	Статическое отключение Превышена номинальная температура отключения двиг.
		2	Динамическое отключение Отключение по причине блокировки ротора
		3	Задержка перед повторным включением после статического отключения
		4	Неисправность датчика температуры двигателя
		5	Задержка перед повторным включением после динам. отключения
Общая ошибка	3	5	Задержка после отключения по дребезгу контактов
Масло	4	1	Слишком низкое значение перепада давления
		3	Задержка после отключения, слишком низкое значение перепада давления
		4	Недостаточная затяжка при устан. регулятора давления масла в резьбовое соединение
		5	Неисправность регулятора давления масла
Температура нагнетания	5	1	Статическое отключение Превышение допустимой температуры нагнетания
		2	Задержка перед повторным включением нагнетания после статического отключения
		3	Неисправность датчика температуры нагнетания

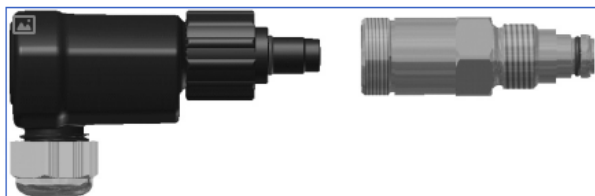
Технические характеристики

Напряжение питания	АС 50/60 Гц и напряжением 115-230В ±10% 3ВА
Диапазон допустимых температур	-30 °C ... + 70 °C
Контуры измерения температуры	1-2 датчика AMS, подключенных последовательно, или 1-9 РТС-термисторов в соответствии со стандартом DIN 44081, DIN 44082, подключенных последовательно <1,8 кОм
- Тип	4,5 кОм ±20%
- R полное при 25 °C	2,75 кОм ±20%
- R срабатывания, статический способ	270 мк, с плоскими наконечниками
- R после перезапуска	6,3-0,8 MS
Кабель РТС-термистора двигателя	
Задержка перезапуска	5 мин ± 20%
- Статическое срабатывание	10 мин ± 20%
- Динамическое срабатывание	60 мин ± 20%
	блокировка
- Срабатывание датчика температуры нагнетания	10 мин ± 20%
	блокировка
1-5./24 ч 6./24 ч	
- Отключение по дребезгу контактов	5 мин ± 20%
- Срабатывание по перепаду давления масла	90 с ± 20%
Контроль короткого замыкания цепи РТС-термисторов и входа регулятора INT250	Обычно <30 Ом
Диапазон определения работы двигателя	
- Нижний предел	АС 20 Гц/100 В — 90 Гц/175 В
- Верхний предел	АС 690 В ±15 %
- Кабель	300 мм, с плоскими наконечниками 6,3-1 MS
Кнопка	
- Тип контакта	Нормально открытый контакт
- Напряжение/ток на контакте	5 В, 1 мА
- Макс. длина соединительного кабеля	1 м
Дребезг контакта	больше 2 отключений в течение 30 с
Реле	Макс. АС 240 В 2,5 А С300 Мин. АС/DC 24 В, 20 мА
Механический срок службы	Около 1 млн циклов переключения
Интерфейс	Порт диагностики (DP)
Класс защиты в соответствии EN 60529	IP00
Подключение	Клеммы с пружинным зажимом 0,25-0,75 мм ²
Материал корпуса	Полиамид, усилен стекловолокном
Монтаж	Винтовое крепление
Размеры, в мм	87x40x81,5 (ДxШxВ)
Вес	Прибл. 200 г
Проверен на соответствие	EN 61000-6-2 EN 61000-6-3 EN 61010-1

4.4 INT 250 oil differential pressure switch

The INT 250 oil pressure switch is suitable for lubrication pressure control and is supplied as standard equipment with V, Z, Z-TK, and W semi-hermetic compressors and includes (see fig.1):

①



②

- Рис. 1 -

4.4 Регулятор давления масла INT 250

Регулятор давления масла INT 250 подходит для регулирования давления смазки, поставляется в стандартной комплектации полугерметичных компрессоров серий V, Z и W и включает (см. рис.1):

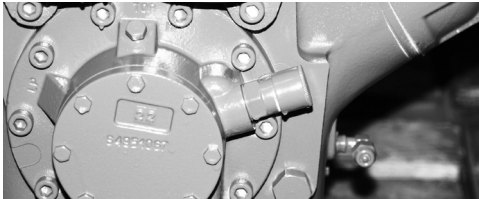
① control circuit; complete with fixing screw cap. This component is shipped in the compressor terminal box.

① цепь управления; в комплекте с фиксирующей закручивающейся крышкой. Этот компонент поставляется в клеммной коробке компрессора.

② sensor; M20 x 1.5 male threaded, factory assembled to the pressure connection of the oil pump (see fig.2). INT 250 mounting is easy and fast; no mounting bracket is required and, for maintenance operations, the control circuit can be removed from the sensor without refrigerant leakage

② датчик; M20 x 1,5 с наружной резьбой, заводская сборка с напорным патрубком масляного насоса (см. рис. 2). INT 250 монтируется просто и быстро; монтажный кронштейн не требуется. Для выполнения технического обслуживания контур управления можно снять с датчика без утечки хладагента.

Oil pump with INT250 pressure switch



Масляный насос с реле перепада давления INT250



- Рис. 2 -

4.4-1. Technical data

For INT250FR technical data, please refer to the Kriwan data sheet.

Cut-out set point:	0.65±0.15 bar / 9.43±2.18 PSI
Operating ambient Temperature:	-30°C + +70°C / -22°F + +158°F
Safety class:	IP54
Length of connecting cable, 2 x AWG18:	1m
Weight:	290 g
Motor module protection setup values	
Start-up delay:	3s
Delay time (integrated):	90±5 s
Reset by external contact:	Manual

4.4-1. Технические данные

Для уточнения технических данных INT250FR ознакомьтесь с техническим паспортом Kriwan.

Уставка отключения:	0.65±0.15 bar / 9.43±2.18 PSI
Рабочая температура окружающей среды:	-30°C + +70°C / -22°F + +158°F
Класс защиты:	IP54
Длина кабеля подключения 2 x AWG18:	1m
Вес:	290 g
Установочные значения защиты модуля двигателя	
Задержка включения:	3s
Время задержки (встроенное):	90±5 s
Сброс с помощью внешнего контакта:	Ручной

4.4-2 Mounting instruction

1. Locate the position of the sensor connection on the compressor body (see fig. 2) and remove the protection cap
2. Put the control circuit into the sensor and tighten the ring-nut (torque max. 10 Nm / 7.4 lbf-ft)
3. Connect the pressure switch following the below wiring diagram

4.4-2 Инструкция по монтажу

1. Найдите разъем датчика на корпусе компрессора (см. рис. 2) и снимите защитный колпачок.
2. Вставьте цепь управления ① в датчик ② и вручную затяните кольцевую гайку.
3. Подключите реле перепада давления, следуя приведенной ниже схеме подключения.

4.4-3 Operation

The differential pressure switch INT 250, when connected with its fixing screw cap, monitors the oil differential pressure from exceeding or dropping a fixed set threshold ($0.65 \pm 0.15 \text{ bar} / 9.43 \pm 2.18 \text{ PSI}$) and signals these occurrences to the motor protection module with a digital signal. Since the output contact reacts immediately to the given differential pressure change, the controller (motor protection module) has to intervene with a delay at start-up (fixed pre-set delay time of 3s). As the compressor starts, the black and brown cables of the motor protection module signal it and make the delay timing starts as well. If during normal operation the minimum differential pressure is not reached within 90 seconds, the alarm relay opens the contact between the red RD and brown BN cables. After removing the alarm cause, the operator may restart the compressor by closing, for at least 1 second, the remote reset terminals on the motor protection module or by powering down the same controller for at least 5 seconds.


4.5 Motor protection

Information on the motor protection device, refer to the document:

M232 for compressors without oil pump

M239 for compressors with oil pump

4.6 Reduction of cooling capacity:

 head can be installed on any Q, S, V, Z and W series compressor; the steps of reduction are:

compressors with 4 cylinders (series Q, S and V) with 1 head

- have displacement reduced to 50% of the nominal value

compressors with 6 cylinders (series Z) with 1 or 2 heads

- have displacement reduced to 66% of the nominal value
- have displacement reduced to 33% of the nominal value

compressors with 8 cylinders (series W) with 1 or 2 heads

- have displacement reduced to 75% of the nominal value
- have displacement reduced to 50% of the nominal value

It is important to notice that cooling capacity and input power are not reduced with the same ratio as displacement.



ATTENTION;
Please wait at least 5 minutes at 100% before switching ON the first CC head and again 5 minutes for every step of reduction to allow the stability of the system.

4.4-3 Эксплуатация

При подключении с помощью фиксирующей завинчивающейся крышки регулятор давления INT 250 начинает отслеживать перепады давления масла, а именно превышение или падение относительно фиксированного порога ($0,65 \pm 0,15 \text{ бар} / 9,14 \pm 2,1 \text{ фунт/кв. дюйм}$), и подавать цифровые сигналы модулю защиты двигателя. Поскольку выходной контакт немедленно реагирует на несоответствие перепада давления заданному диапазону, при запуске компрессора контроллер (модуль защиты двигателя) должен вступать в работу с задержкой (предварительно установленное время задержки – 3 с). При включении компрессора черный и коричневый кабели модуля защиты двигателя сигнализируют об этом, а также запускают отсчет времени задержки. Если во время нормальной работы минимальный перепад давления не достигается в течение 90 секунд, реле аварийной сигнализации размыкает контакт между красным (RD) и коричневым (BN) кабелями. После устранения причины аварийного сигнала оператор может перезапустить компрессор, замкнув хотя бы на 1 секунду клеммы дистанционного сброса на модуле защиты двигателя или отключив этот контроллер не менее чем на 5 секунд.

4.5 Защита двигателя


Информация по устройству защиты двигателя представлена в следующих документах:

M232 для компрессоров без масляного насоса,

M239 для компрессоров с масляным насосом.

4.6 Снижение холодопроизводительности:

ГОЛОВКА

 головка может быть установлена на любой компрессор серии Q, S, V, Z и W. Ступени понижения мощности:

компрессоры с 4 цилиндрами (серии Q, S и V) с 1 головкой

- имеют уменьшенную объемную производительность до 50% от номинального значения

компрессоры с 6 цилиндрами (серия Z) с 1 или 2 головками

- имеют уменьшенную объемную производительность до 66% от номинального значения

- имеют уменьшенную объемную производительность до 33% от номинального значения

компрессоры с 8 цилиндрами (серия W) с 1 или 2 головками

- имеют уменьшенную объемную производительность до 75% от номинального значения

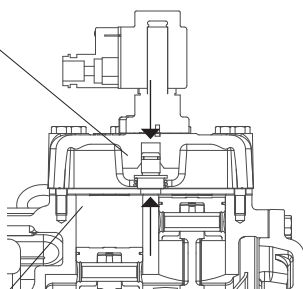
- имеют уменьшенную объемную производительность до 50% от номинального значения

Важно отметить, что холодопроизводительность и входная мощность не уменьшаются в той же пропорции, что и объемная производительность.



ВНИМАНИЕ;
Пожалуйста, подождите не менее 5 минут на 100% перед включением первой головки CC и еще раз 5 минут на каждый шаг уменьшения для обеспечения стабильности системы.

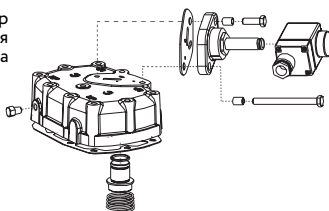
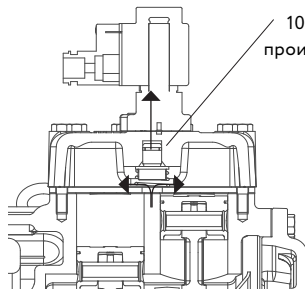
0% объемной
производительности



- Cylinder vacuum
- Unbalanced system

- Вакуумный цилиндр
- Несбалансированная система

100% объемной
производительности



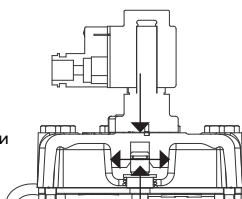
4.7 Capacity control RSH

Available for D, Q, S, V, Z, W. The RSH + CC configuration is valid only and exclusively for 4-cylinder compressors (Q, S & V) Suited to work with any gas and throughout the area of application.

If all the RSH are in simultaneous operation:

- No **vacuum effect**
- Vibrations in partial load equal to or less than 100% in
- COP to 75%, same as the one obtained at 50%
- Can be retrofit on compressors installed
- Stable oil level in the crankcase during operation of the steps

50% объемной
производительности



- All pistons keep working (no vacuum effect into the cylinders)
- Balanced system

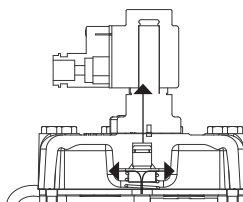
4.7 Регулирование мощности с помощью головок RSH

Доступно для компрессоров серий D, Q, S, V, Z, W. Конфигурация RSH + CC применяется только для 4-цилиндровых компрессоров (Q, S и V). Подходит для использования с любым газом во всех рабочих диапазонах.

Все поршни всегда в работе:

- **Нет эффекта вакуума**
- Вибрации при частичной нагрузке равны 100% или меньше.
- КПД до 75% такой же, как при 50%.
- Возможность монтажа на уже установленные компрессоры.
- Стабильный уровень масла в картере при работе ступеней

100% объемной
производительности



- Все поршни продолжают работать (вакуум в цилиндрах)
- Сбалансированная система

2-цилиндровые компрессоры

87,5 / 100%

6-цилиндровые компрессоры

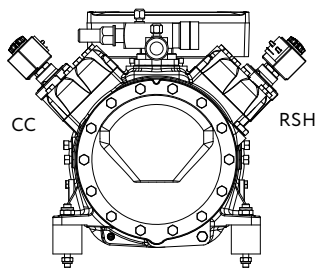
1 x RSH: 83% - 100%
2 x RSH: 66% - 83% - 100%
3 x RSH: 50% - 66% - 83% - 100%

4-цилиндровые компрессоры

1 x RSH: 75% - 100%
2 x RSH: 50% - 75% - 100%

8-цилиндровые компрессоры

1 x RSH: 87,5% - 100%
2 x RSH: 75% - 87,5% - 100%
3 x RSH: 62,5% - 75% - 87,5% - 100%
4 x RSH: 50% - 62,5% - 75% - 87,5% - 100%



	CC	RSH
25%	●	●
50%	●	○
75%	○	●
100%	○	○

● Elettrovalvola accesa
Solenoid valve energized
Magnetventil ON
Электромагнитный клапан под напряжением

○ Elettrovalvola spenta
Solenoid valve de-energized
Magnetventil OFF
Электромагнитный клапан обесточен

RSH + CC configuration only applicable to 4-cylinder compressors (Q - S - V series)

Конфигурация RSH + CC применима исключительно для 4-цилиндровых компрессоров (серии Q - S - V)

4.8 US head

The US head allows the suction pressure and the discharge pressure to equalize nearly completely; the final result is a common pressure 0.5 bar higher than the suction pressure. In this way, the starting torque required to start the compressor completely is reduced as well as the input current. Unloaded start mode can be carried out by ordering a compressor equipped in the factory with a US head or mounting this option on the compressor after its field installation.

4.8 Головка разгруженного пуска (US)

Головка разгруженного пуска (US) позволяет практически полностью уравнивать давление всасывания и давление нагнетания. Конечный результат – общее давление, которое на 0.5 бар выше давления всасывания. Таким образом уменьшается пусковой крутящий момент, необходимый для полного запуска компрессора, а также входной ток. Запуск без нагрузки можно выполнять на компрессоре, который оборудован головкой US еще на заводе, или после монтажа такой головки на уже установленный компрессор.

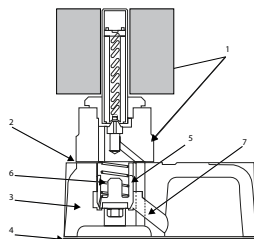


Рис. А1

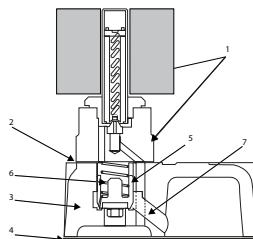


Рис. А1

The US head (see fig.A1) essentially includes:

- 1 solenoid valve with coil (ref.1)
- 1 gasket solenoid valve/US head (ref.2)
- n°1 head (ref.3)
- n°1 gasket US head/valve plate (ref.4)
- n°1 stopper (ref.5)
- n°1 spring (ref.6)
- suction/discharge by-pass opening (ref.7)

Головка US (см. рис. А1) включает в себя:

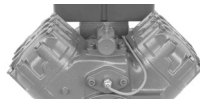
- 1 электромагнитный клапан с катушкой (1),
- 1 электромагнитный клапан с прокладкой или US головки (2),
- 1 головка (3),
- 1 прокладка для головки разгруженного пуска (US) или пластины клапана (4),
- 1 пробка (5),
- n°1 spring (ref.6)
- отверстие для сброса избыточного давления при всасывании/нагнетании (7).

Head screw, tightening torque - Винты головки, момент затяжки

Серия компрессоров	Q	S	V	Z	W
Размеры винтов	M8	M8	M10	M10	M10
Момент затяжки, Нм	40	40	80	80	80
Момент затяжки, фунт-силы на фут	29,5	29,5	59	59	59

4.9 Discharge temperature sensor

The V, Z, and W series compressors are equipped with a sensor on the compressor discharge side to monitor maximum discharge temperature



General info

The discharge temperature sensor can be used in combination with a specific safety and protection device.

For compressors Q, S, V, Z, W series and S (two stages) series; can be connected to the module protection device with or without diagnose. Temperature probe can be supplied with integrated cable, or made up of two parts; a metal part to be screwed to the compressor and a cable to be inserted into the metal part simply by pressure.

For two stage compressors, 2V and 2Z series can be connected to the INJECTION CONTROL CARD code T00EC2252; temperature probe is made up of two parts; a metal part to be screwed to the compressor and a cable to be inserted into the metal part simply by pressure.

Supply

The discharge temperature sensor is supplied as follows:

Standard accessory
Supplied loose for compressors V, Z, and W. The temperature sensor is put inside the terminal box. Optional accessory
Inside a cartoon box for compressors Q and S.

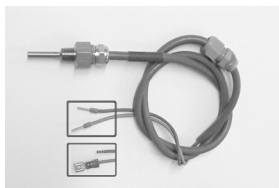
Dati tecnici

M17 HEX shape body with male 1/8" NPT thread
80 cm cable with following terminals:

- pin lags
- pin lag+faston

PG7 cable gland

- Temp. set 140°C (160°C for TK) / 284°F (320°F for TK)
- Protection class IP67



T00EC50D | T00EC50 | T00EC50A

4.9 Датчик температуры нагнетания

Компрессоры серий V, Z и W оснащены датчиком на стороне нагнетания для контроля максимальной температуры нагнетания.

Общая информация

Датчик температуры нагнетания может использоваться в сочетании со специальным защитным устройством:

Датчик T00EC50D or T00EC50D-F

Для компрессоров серий Q, S, V, Z, W и SS (двухступенчатых) кабель можно подключать к устройству защиты модуля с диагностикой или без нее; датчик T00EC50D-F состоит из двух частей: металлической части, которая прикручивается к компрессору, и кабеля, который вставляется в металлическую часть простым нажатием.

Датчик T00EC50 or T00EC50-F

Для двухступенчатых компрессоров серий 2V и 2Z кабель можно подключать к ПЛАТЕ КОНТРОЛЯ ВПРЫСКА, код T00EC2252; датчик T00EC50-F состоит из двух частей: металлической части, которая прикручивается к компрессору, и кабеля, который вставляется в металлическую часть простым нажатием.

Датчик T00EC50A

Для сверхкритических компрессоров CO2 серии ТК кабель можно подключать к модулю защиты.

Питание

Датчик температуры нагнетания поставляется в следующей комплектации:

Стандартные комплектующие

Поставляются для компрессоров серий V, Z, W в разобранном виде. Температурный датчик находится внутри клеммной коробки.

Дополнительные комплектующие

Поставляются в картонной коробке для компрессоров серий Q и S.

Технические данные

Корпус 17 шестигранник с наружной резьбой 1/8" NPT.

Кабель длиной 80 см со следующими клеммами:

- контакты (T00EC50D),
- контакт + ножевая клемма (T00EC50 и T00EC50A).

Кабельный ввод PG7

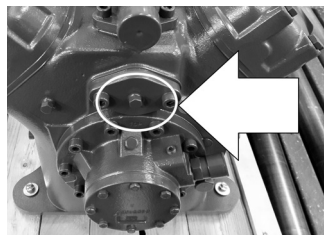
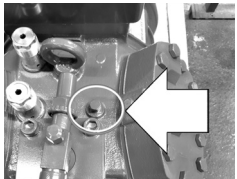
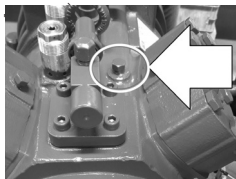
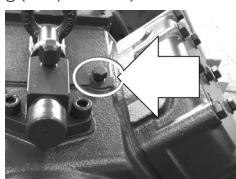
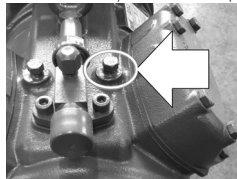
- Заданная температура – 140 °C (160 °C для ТК) / 284 °F (320 °F для ТК).
- Класс защиты IP67.



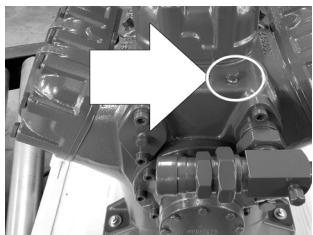
T00EC50D-F | T00EC50-F

Installation procedure

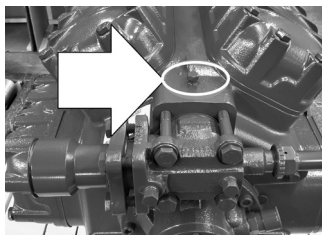
- Depressurize the compressor.
- Remove the 1/8" NPT brass plug (see positions).



V



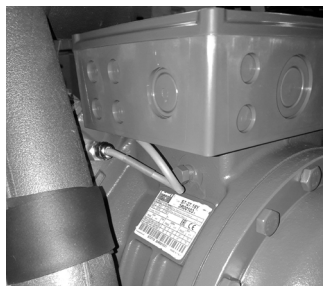
Z



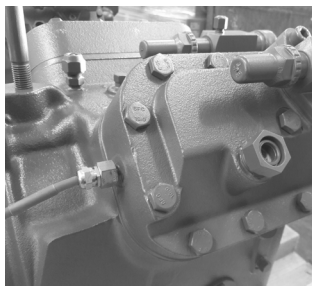
W

Two-stage compressors - Двухступенчатые компрессоры

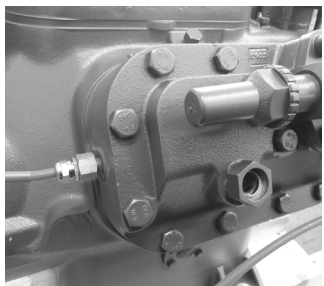
here below the correct position of the sensor- ниже показано правильное положение датчика



SS



2V



2Z

Instructions - Инструкции

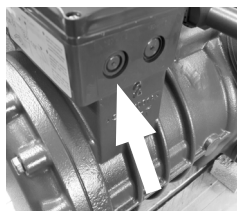
- Step 1** Remove any scrap of paint around the thread.
- Step 2** Apply some thread sealing anaerobic adhesive.
- Step 3** Screw and tight the sensor, and apply 15 Nm (11 lbf.ft) torque.
- Step 4** Remove the plastic cap or the block-off from the terminal box and fix the cable gland supplied with the sensor.

Шаг 1 Удалите остатки краски вокруг резьбы.

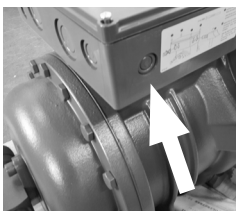
Шаг 2 Нанесите анаэробный клей для герметизации резьбы.

Шаг 3 Прикрутите и затяните датчик, крутящий момент затяжки - 15 Нм (11 фунт-силы на фут).

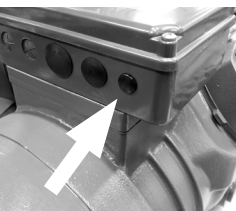
Шаг 4 Снимите пластиковую крышку или заглушку с клеммы коробки и закрепите кабельный ввод, поставляемый вместе с датчиком.



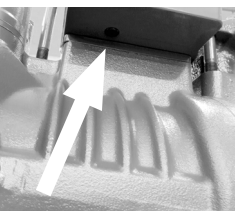
Q - Q - TK



S-SS



S - TK



V - Z - W 2V-2Z

Step 5 Connect the cable terminals to the control module. For the correct connection, refer to the electric diagram shown in the Installation and Start-up Manual of your compressor:

- Atex compressors FTEC 232A (ATEX)
- Two-stage compressors FTEC 432
- TK compressors (CO2) FTEC 037

NOTE: for TK compressors: to wire the cable, eliminate the faston.

- **Step 6** Tight the cable gland.

Шаг 5 Подключите клеммы кабелей к модулю управления. Для правильного подключения см. схему электрических подключений, представленную в Руководстве по установке и запуску вашего компрессора:

- двухступенчатые компрессоры FTEC 432,
- компрессоры ТК (CO2) FTEC 037.

ПРИМЕЧАНИЕ: при подключении компрессоров ТК для подсоединения кабеля снимите ножевую клемму.

- Шаг 6** Затяните кабельный ввод.

5. ELECTRICAL ONNECTIONS



Control or power electrical connections can only be carried out by properly trained professionals, having proper certification required by law. Semi-hermetic compressors are machines with high specific capacity. Any mistake in the electric connections may cause damage to property, serious injuries, or death. Electrical connections, either power or control, of a compressor must be performed in strict accordance with what is specified in this manual.



Электрические соединения управления или питания должны выполняться только квалифицированными специалистами, имеющими требуемую законом сертификацию. Полугерметичные компрессоры – это машины с высокой удельной мощностью. Неправильный электромонтаж может привести к материальному ущербу, серьезным травмам или летальному исходу. Как силовые, так и управляющие электрические соединения компрессора должны выполняться в строгом соответствии с настоящим руководством.



Safety devices, labels, color and size of cables and installation of the electrical control panel must be performed in strict observance of the 2006/95/CE European Directive and any other applicable national and international norms. Any other device or connection not described in the service instructions must be authorized in advance by Frascold in written form. For managing the cooling capacity and the startup timing of the motor windings, it is recommended to connect the compressor to a microprocessor with a high elaboration capacity.



Устройства безопасности, этикетки, цвет и размер кабелей, а также установка электрической панели управления должны строго соответствовать Европейской директиве 2006/95/CE и другим применимым национальным и международным нормам. Any other device or connection not described in the service instructions must be authorised in advance by Frascold in written form. Для регулирования холодопроизводительности и синхронизации запуска обмоток двигателя рекомендуется подключить компрессор к высокопроизводительному микропроцессору.



The terminal box is IP56 for compressors series A, B, D, F, Q, S, and IP65 for series V, Z, and W. During operation, low suction temperature can cause moisture to condensate or freeze, thus causing short circuits in the terminal box. It is compulsory to install cable glands with protection grade IP65 or higher in order to prevent air or humidity enter the terminal box.



Клеммная коробка имеет степень защиты IP56 в компрессорах серий A, B, D, F, Q, S и IP65 для серий V, Z и W. Во время работы низкая температура всасывания может стать причиной конденсации или замерзания влаги, что приводит к коротким замыканиям в клеммной коробке. Поэтому кабельные вводы обязательно должны иметь степень защиты IP65 или выше, чтобы предотвратить попадание воздуха или влаги в клеммную коробку.

5.1 Sizing of protections

Contactors must be chosen in the AC3 category if the startup is by PWS, each of the contactors must be sized for a minimum current of at least 60% of MRA. If the startup is by star/delta, each of the line and delta contactors must be sized for a minimum current of at least 60% of the MRA, while the star center contactor shall be sized for 50% of the MRA. Fuses must be type aM (motor rated). It is highly recommended to use magnetothermal switches from major producers.

5.1 Выбор характеристик защиты

Необходимо выбирать контакторы категории AC3. Если запуск осуществляется посредством системы PWS, каждый из контакторов должен быть рассчитан на минимальный ток не менее 70% от максимального рабочего значения (MRA). Если запуск осуществляется по схеме звезда-треугольник (SDS), каждый линейный и треугольный контакторы должны быть рассчитаны на минимальный ток не менее 60% от MRA, а контактор в центре звезды должен быть рассчитан на 50% от MRA. Предохранители должны быть типа aM (в соответствии с номиналом двигателя). Настоятельно рекомендуется использовать магнитотепловые переключатели от крупных производителей.



Si raccomanda di controllare che tensione e frequenza riportate sulla targhetta del compressore siano quelle previste per la vostra applicazione. Sostituire contattori e interruttori al raggiungimento del numero di azionamenti di vita media previsto o quando raccomandato dai rispettivi costruttori.



Рекомендуется проверить напряжение и частоту на паспортной табличке компрессора и сравнить их с требованиями вашей установки. Замена пускателей и переключателей производится по достижении среднего времени безотказной работы оборудования или рекомендуемого срока, указанного производителем.

5.2 Power cables


The rotation of the two windings (in case of PWS start) must be “in phase” (same rotation sequence).



Operation of counter rotating windings, even for few seconds, can damage the compressor beyond repair.

PWS: it is not only necessary that windings are rotating “in phase”, but the respective terminals must be connected to the same conductor. It is, therefore, recommended to connect phase L1 to terminals 1 and 7, phase L2 to terminals 2 and 8, and phase L3 to terminals 3 and 9. It is recommended to interlock the two windings with a switching time not lower than 0.5 seconds and not higher than 1 second (for PWS connections).

SDS: For star/delta start, star connection must not be enabled for longer than 1 second, followed by a star/delta switching time not shorter than 0.05s and not longer than 0.20s. In any case, the exact switching time must be selected on the field by choosing the time, minimizing the slow down of the rotors during the switching, compatibly with the switching speed of the contactors.

Remember that the longer the compressor runs at star connections, the higher will be the discharge pressure which opposes the rotor inertia. Connect the compressor to the earth grounding identified by the symbol  and make sure that the earth connection impedance is within the acceptable range for the selected differential magnetic switch.

5.2 Силовые кабели

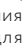
Вращение двух обмоток (в случае PWS-запуска) должно быть синфазным (одинаковая последовательность вращения).



Вращение обмоток в противоположных направлениях, даже в течение нескольких секунд, может привести к неисправности компрессора.

PWS: необходимо не только чтобы обмотки вращались синфазно, но и чтобы соответствующие клеммы были подключены к одному и тому же проводнику. Поэтому рекомендуется подключать фазу L1 к клеммам 1 и 7, фазу L2 к клеммам 2 и 8, а фазу L3 к клеммам 3 и 9. Рекомендуется взаимно замкнуть две обмотки с временем переключения не менее 0,5 секунды и не более 1 секунды (для PWS-соединений).

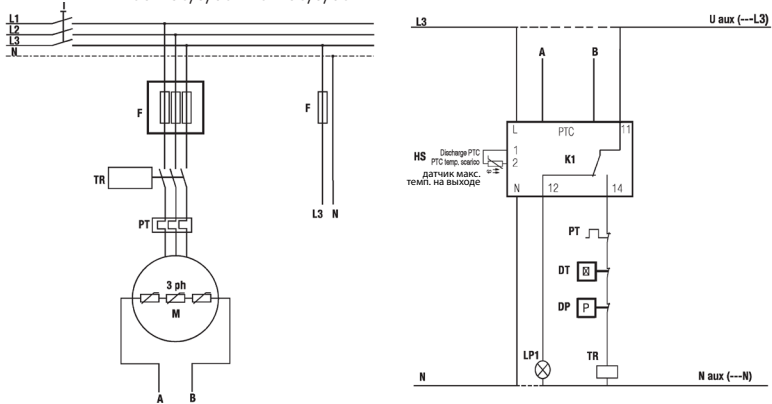
SDS: при пуске по схеме звезда-треугольник соединение звездой не должно длиться дольше 1 секунды, после чего должно следовать переключение звезда-треугольник в течение не менее 0,05 с и не более 0,20 с. В любом случае, точное время переключения необходимо выбирать непосредственно на месте установки так, чтобы минимизировать замедление роторов во время переключения, в соответствии со скоростью переключения контакторов.

Помните, что чем дольше компрессор работает при соединении звездой, тем выше будет давление нагнетания, которое противодействует инерции ротора. Подключите компрессор к заземлению, обозначенному символом , и убедитесь, что полное сопротивление заземления находится в пределах допустимого диапазона для выбранного дифференциального электромагнитного переключателя.

5.3 Wiring diagrams and terminal connections 5.3 Схемы подключения и клеммные соединения

D.O.L. 3 фазы

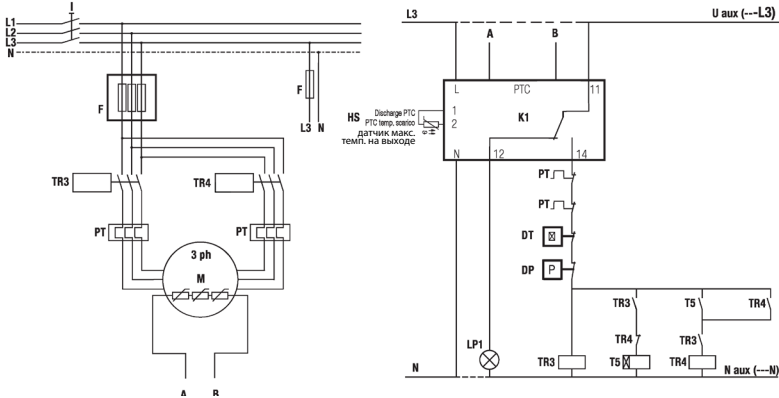
Схема подключения 208-230/3/60 440-480/3/60



P.W.S. фазы

Схема подключения

208-230/3/60



Do not feed directly terminals A - B of the thermistors
Не подключайте непосредственно клеммы A - B термисторов

° Contactor power > maximum input power Мощность контактора > максимальная входная мощность

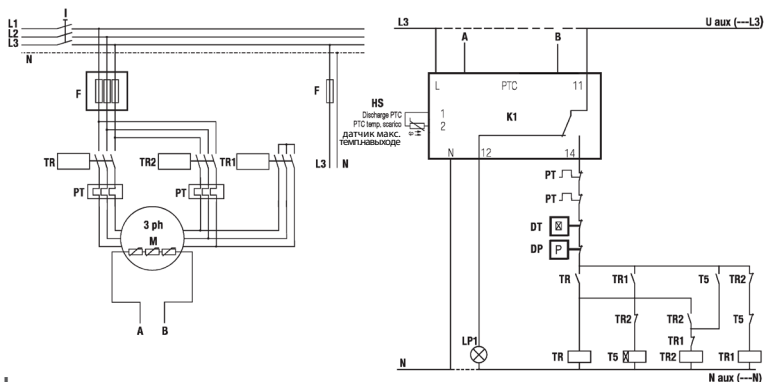
°° Fuses capacity (тип aM) = 1,1 + 1,3 x MRA (see compressor nameplate) °°
 Номинал предохранителей (тип aM) = 1,1 + 1,3 x MRA (см. заводскую таблицу компрессора).

Условные обозначения схемы подключения

A-B	клеммы термистора	K	клеммная колодка
DP	регулятор давления	K1	защита электронного модуля
DT	регулятор температуры	LP1	сигнальная лампа термистора
F	предохранитель	PT	устройство защиты от перегрузок
HS	датчик превышения температуры нагнетания	TR	главный контактор °
L1	фаза электросети	TR3	пусковой контактор 50%°
L2	фаза электросети	TR4	пусковой контактор 100%°
L3	фаза электросети	T5	реле таймера 0,8-1 сек
N	нейтраль		
I	главный выключатель		

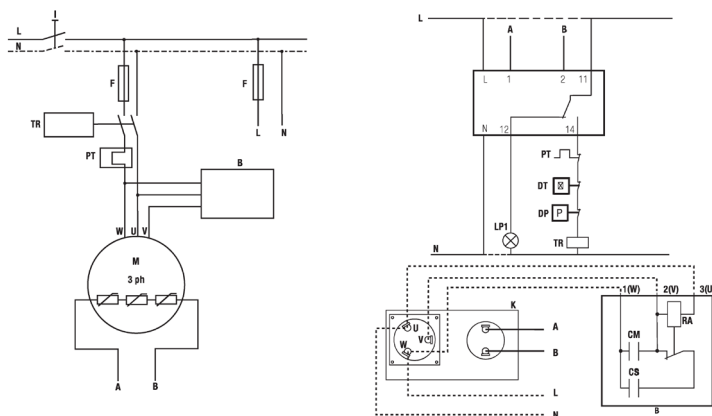
S.D.S. 3 фазы

Схема подключения



D.O.L. 1 фаза

Схема подключения



Do not feed directly terminals A - B of the thermistors
Не подключайте непосредственно клеммы A - B термисторов

° Potenza del teleruttore > massima potenza assorbita Мощность контактора > максимальная входная мощность

°° Scope of fuses (type aM) = 1,1 ÷ 1,3 x MRA (see compressor nameplate) °°
 Номинал предохранителей (тип aM) = 1,1 ÷ 1,3 x MRA (см. заводскую табличку компрессора).

Условные обозначения схемы подключения

A-B	клеммы термистора
DP	регулятор давления
DT	регулятор температуры
F	предохранитель
HS	датчик превышения температуры нагнетания
L1	фаза электросети
L2	фаза электросети
L3	фаза электросети
N	нейтраль
I	главный выключатель

K	клемменная колодка
K1	защита электронного модуля
LP1	сигнальная лампа термистора
PT	устройство защиты от перегрузок
TR	главный контактор °
TR1	пусковой контактор
TR2	пусковой контактор °
T5	реле таймера 0,8-1 сек
B	блок конденсаторов
CS	пусковой конденсатор
CM	рабочий конденсатор
RA	пусковое реле

D.O.L. (прямой пуск) 3 фазы

220-240/3/50 Δ · 208-230/3/6 Δ · 265-290/3/60 Δ · 200/3/50 Δ · 200/3/60		380-420/3/50 Δ · 380-420/3/60 Δ · 440-480/3/60 Δ	
<p>Серии A B C D F Q</p> <p>Коричн. Marrón Brown Negro Black Черн.</p>	<p>Серии S V Z W</p> <p>Коричн. Marrón Brown Negro Black Черн.</p>	<p>Серии A B C D F Q</p> <p>Коричн. Marrón Brown Negro Black Черн.</p>	<p>Серии S V Z W</p> <p>Коричн. Marrón Brown Negro Black Черн.</p>

Alternatively

Альтернативный вариант

220-240/3/50 Δ · 208-230/3/6 Δ · 265-290/3/60 Δ · 200/3/50 Δ · 200/3/60		380-420/3/50 Δ · 380-420/3/60 Δ · 440-480/3/60 Δ	
<p>Серии A B C D F Q</p>		<p>Серии A B C D F Q</p>	

Terminal connections

Black and brown cables are related to a module protection device. If the compressor has got this device, the connection of the two cables must be done as indicated in the drawings

P.W.S.3 фазы (Пуск с разделенными обмотками)

<p>Direct On line start · Пуск прямым включением в сеть 380-420/3/50 Δ · 380-420/3/60 Δ · 440-480/3/60 Δ</p>		<p>Part winding start · Пуск с разделенными обмотками 380-420/3/50 Δ · 380-420/3/60 Δ · 440-480/3/60 Δ</p>	
<p>Серии S V Z W</p> <p>Коричн. Marrón Brown Negro Black Черн.</p>		<p>Серии S V Z W</p> <p>Коричн. Marrón Brown Negro Black Черн.</p>	

Terminal connections

Black and brown cables are related to a module protection device. If the compressor has got this device, the connection of the two cables must be done as indicated in the drawings

S.D.S. 3 фазы (пуск по схеме звезда-треугольник)

<p>Direct On line start Δ · Пуск прямым включением в сеть 380-420/3/50 Δ · 380-420/3/60 Δ · 440-480/3/60 Δ</p>		<p>Star/Delta start Δ · Пуск по схеме звезда-треугольник Δ · 380-420/3/50 Δ · 380-420/3/60 Δ · 440-480/3/60 Δ</p>	
<p>Серии F Q</p> <p>Коричн. Marrón Brown Negro Black Черн.</p>	<p>Серии S V Z W</p> <p>Коричн. Marrón Brown Negro Black Черн.</p>	<p>Серии F Q</p> <p>Коричн. Marrón Brown Negro Black Черн.</p>	<p>Серии S V Z W</p> <p>Коричн. Marrón Brown Negro Black Черн.</p>

Terminal connections

Black and brown cables are related to a module protection device. If the compressor has got this device, the connection of the two cables must be done as indicated in the drawings

Клеммные соединения

Черный и коричневый кабели относятся к устройству защиты модуля. Если компрессор оснащен таким устройством, подключение этих двух кабелей должно выполняться, как показано на схемах.

Клеммные соединения

Черный и коричневый кабели относятся к устройству защиты модуля. Если компрессор оснащен таким устройством, подключение этих двух кабелей должно выполняться, как показано на схемах.

Клеммные соединения

Черный и коричневый кабели относятся к устройству защиты модуля. Если компрессор оснащен таким устройством, подключение этих двух кабелей должно выполняться, как показано на схемах.

3 PH D.O.L. Non UL

Serie A-B-D-F-Q

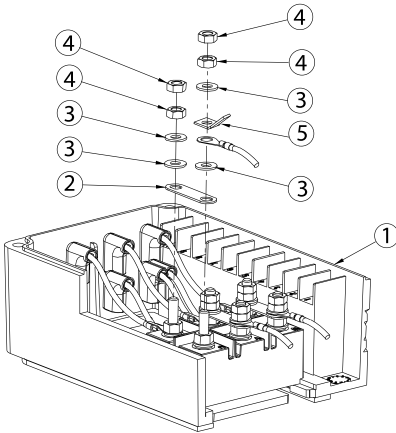


fig.1 / Рис. 1
connection D.O.L. Δ
Δ - Подключение O.L.

3 фазы, прямой пуск, не UL

Серии A-B-D-F-Q

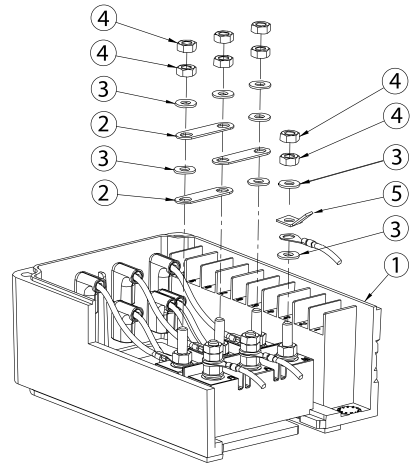
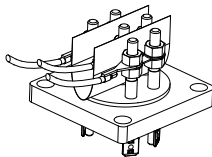
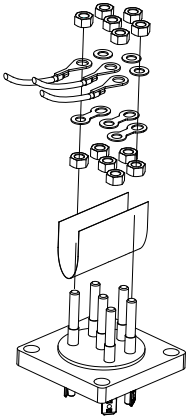


fig.2 / Рис. 2
connection D.O.L. Λ
Λ - Подключение O.L.

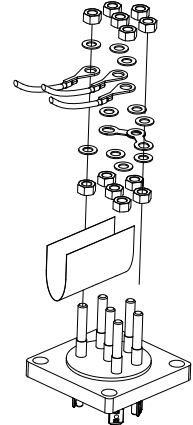
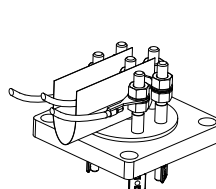
Alternatively



nut M4 - tightening torque 1.2 Nm

гайка M4 - момент затяжки 1.2 Нм

Альтернативный вариант



A, B, D, F, and Q three-phase semi-hermetic compressors are equipped with the terminal box T00S2491039 (see fig.1 and fig.2) that is complete with a kit for electric connection model T00SK261100.

Connection kit includes:

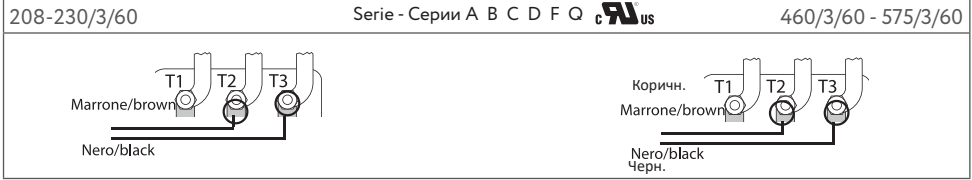
- 3 bridge bars (ref.2) T00S1251085
- 12 washers M4, brass(ref.3) T00R01104009
- 12 bolts M4 x 0.7 x 4 brass UNI5587 (ref.4) T00DE3004004
- 2 faston for module protection device (ref.5) T00EC60

Трёхфазные полугерметичные компрессоры серий A, B, D, F, Q комплектуются клеммной коробкой T00S2491039 (см. рис. 1 и рис. 2), в которую входит набор для электрического подключения T00SK261100.

В набор для подключения входят:

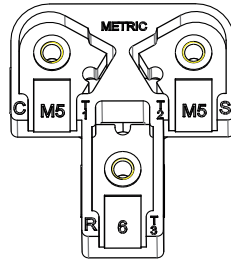
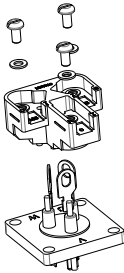
- 3 перемычки (2) T00S1251085,
- 12 латунных шайб M4 (3) T00R01104009,
- 12 латунных болтов M4 x 0,7 x 4 UNI5587 (4) T00DE3004004, T00DE3004004
- 2 ножевых клеммы для модуля защиты (5) T00EC60.

3 фазы (прямой пуск) Terminal connections • Клеммные соединения

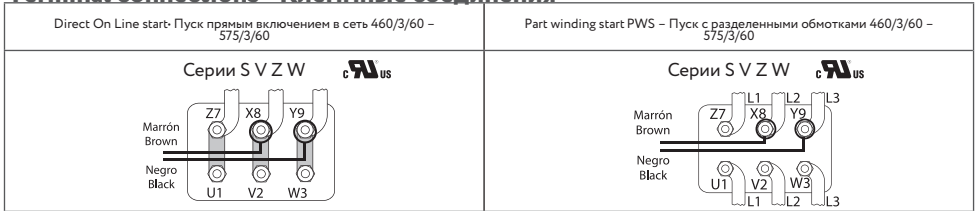


Black and brown cables are related to the Diagnose module. If the compressor has got this device, the connection of the two cables must be done as indicated in the drawings.

Черный и коричневый кабели относятся к модулю диагностики. Если компрессор оснащен таким устройством, подключение этих двух кабелей должно выполняться, как показано на схемах.



Terminal connections • Клеммные соединения



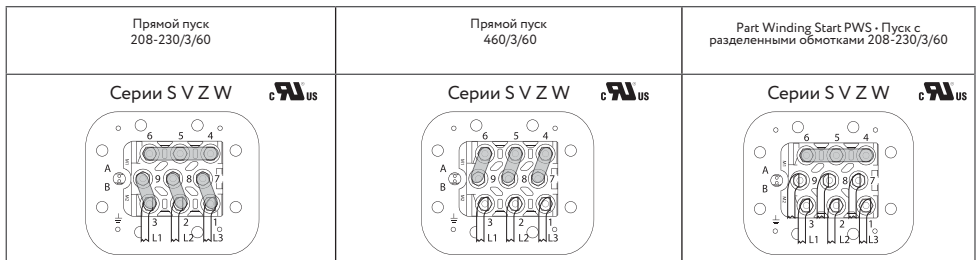
Black and brown cables are related to the Diagnose module. If the compressor has got this device, the connection of the two cables must be done as indicated in the drawings.

Черный и коричневый кабели относятся к модулю диагностики. Если компрессор оснащен таким устройством, подключение этих двух кабелей должно выполняться, как показано на схемах.

Возможность работы с двумя номинальными напряжениями

Terminal connections- Клеммные соединения

208-230/3/60-380-420/3/60



Black and brown cables are related to the Diagnose module. If the compressor has got this device, connect brown cables to the L2 phase and black cables to the L3 phase.

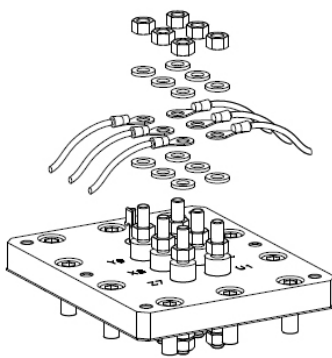
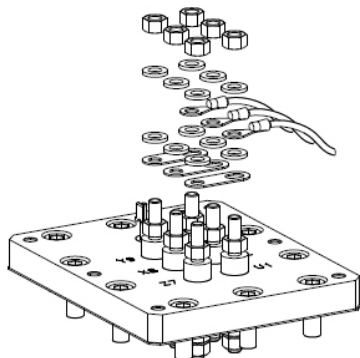
Черный и коричневый кабели относятся к модулю диагностики. Если компрессор оснащен таким устройством, подключите коричневый кабель к фазе L2, а черный – к фазе L3.

For a proper electric connection of the compressor, the operator has to comply with the correct assembling sequence as shown; the staple bars' positioning depends on the electric supply characteristics. S compressors have a terminal box similar to the one shown on this page, but the standard motor is PWS, so please refer to the previous and the next page for connections.

Для правильного электрического подключения компрессора оператор должен соблюдать последовательность сборки, описанную в настоящей инструкции. Расположение скоб зависит от характеристик электросети. Компрессоры серии S имеют клеммную коробку, аналогичную той, что показана на этой странице, но стандартным двигателем является PWS, поэтому схемы подключения смотрите на предыдущей и следующей страницах.

P.W.S 3 фазы

Серии S

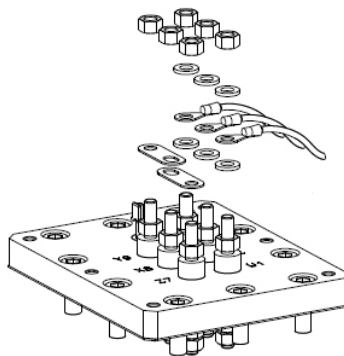
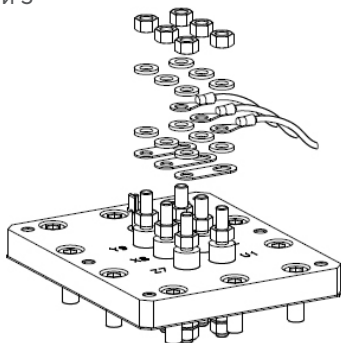


motor PWS - collegamento Δ per avviamento diretto D.O.L.
Подключение двигателя PWS Δ по схеме прямого пуска

motor PWS - collegamento Δ/Δ per avviamento frazionato
Подключение двигателя PWS Δ/Δ с разделенными обмотками

D.O.L. 3 фазы

Серии S



motor D.O.L. - collegamento Δ per avviamento diretto
Подключение двигателя D.O.L. Δ по схеме прямого пуска

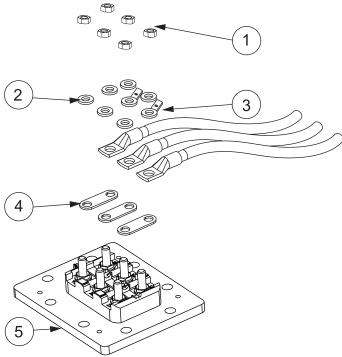
motor D.O.L. - collegamento Δ per avviamento diretto
Подключение двигателя D.O.L. Δ по схеме прямого пуска



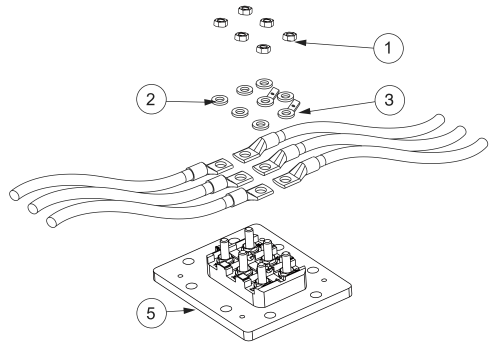
nut M8 - tightening torque 10 Nm
гайка M8 - момент затяжки 10 Нм

P.W.S 3 фазы

Серии V, Z, W



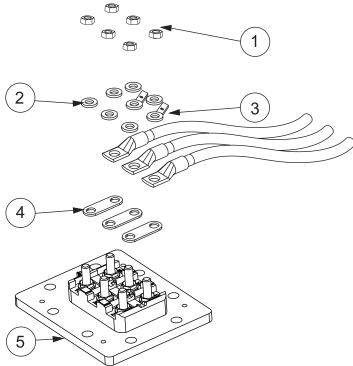
motor PWS - collegamento Δ per avviamento diretto D.O.L.
Подключение двигателя PWS Δ по схеме прямого пуска



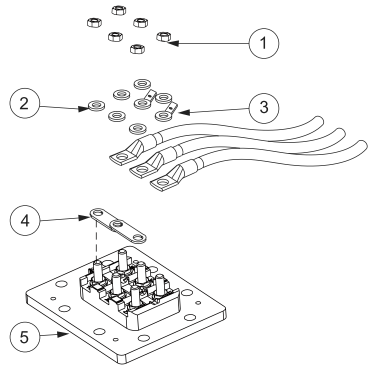
motor PWS - collegamento Δ/Δ per avviamento frazionato
Подключение двигателя PWS Δ/Δ с разделенными обмотками

D.O.L. 3 фазы

Серии V, Z, W



motor D.O.L. - collegamento Δ per avviamento diretto
Подключение двигателя DOL Δ по схеме прямого пуска



motor D.O.L.- collegamento Δ per avviamento diretto
Подключение двигателя DOL Δ по схеме прямого пуска



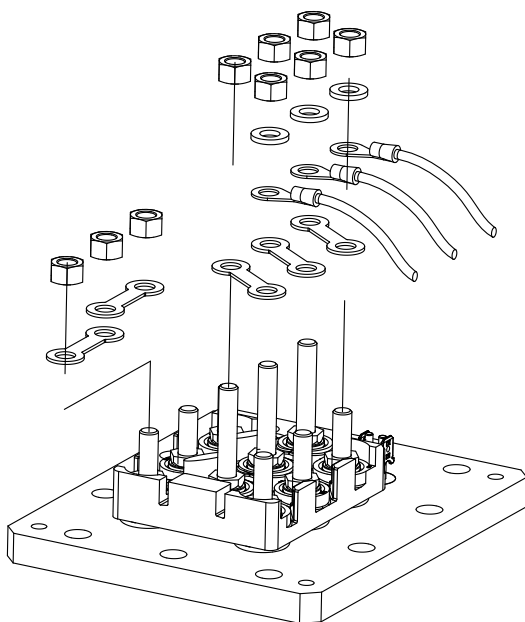
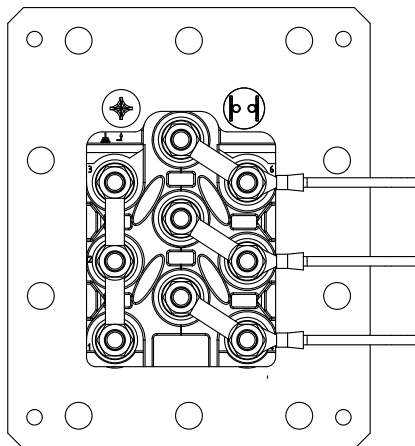
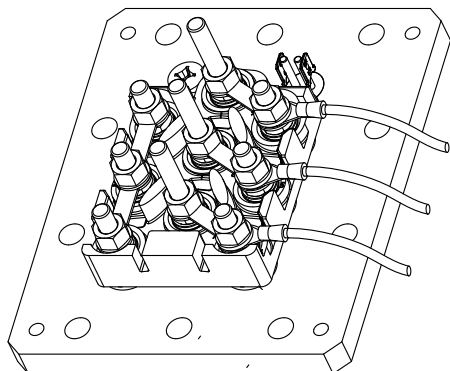
nut M8 - tightening torque 15 Nm
гайка M8 – момент затяжки 15 Нм

6 pz. brass bolt M8
6 pz. brass washer 8 x 17
2 pz. faston for INT69 Diagnose
3pz. bridge bars
1pz. new terminal plate

6 шт. болт M8, латунь
6 шт. шайба 8 x 17, латунь
2 шт. ножевая клемма INT69 Diagnose
3 шт. перемычка
1 шт. новая клеммная колодка

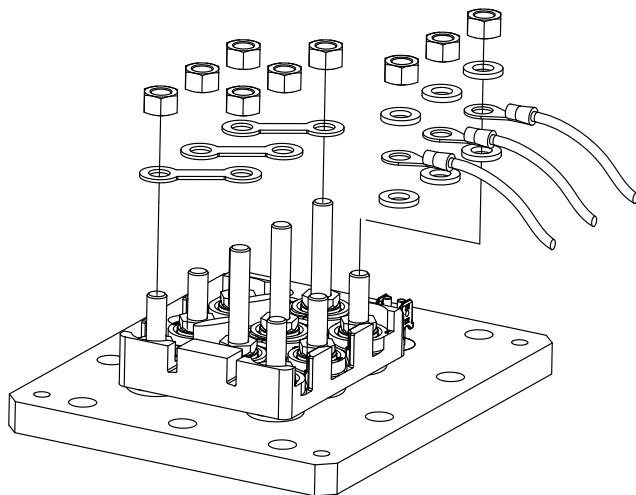
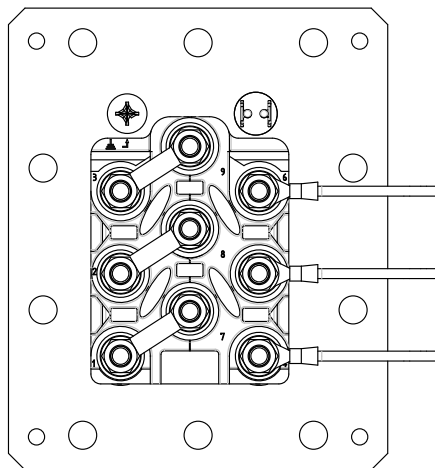
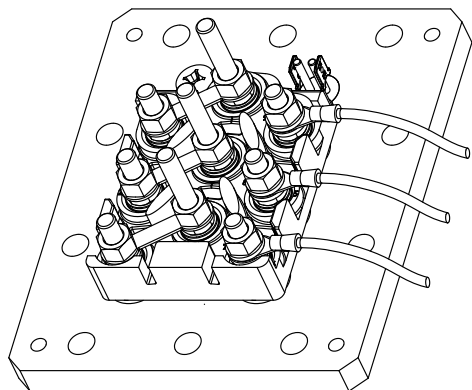
Возможность работы с двумя номинальными напряжениями с 

Пуск с разделенными обмотками
208-230/3/60



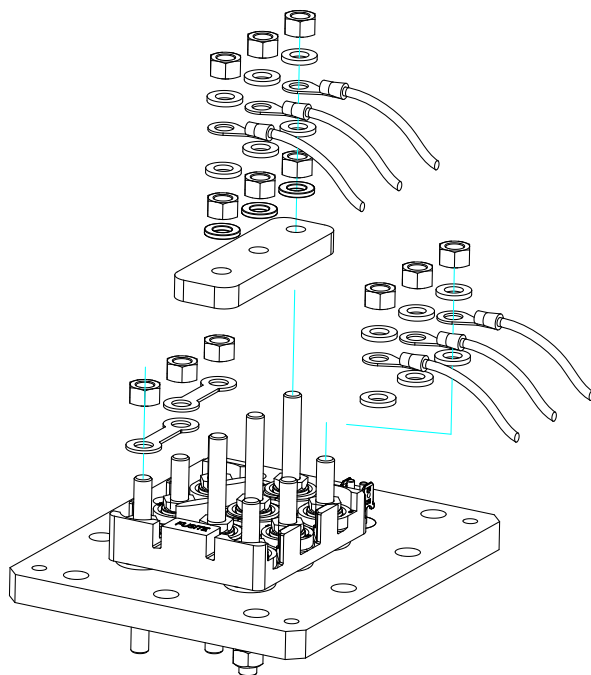
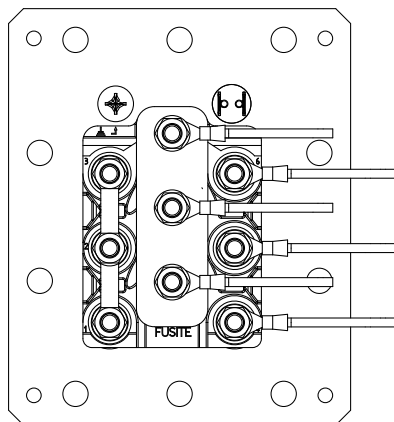
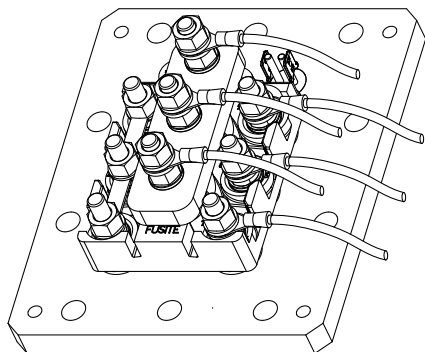
Возможность работы с двумя номинальными напряжениями с 

Прямой пуск
460/3/60



Возможность работы с двумя номинальными напряжениями с 

Пуск с разделенными обмотками
230/3/60



5.3 Insulation test

An insulation test has already been performed in our factory, and it is not necessary to repeat it. If you need to repeat it anyway, please charge the compressor with nitrogen or refrigerant gas and use a maximum voltage of 1000 Vac.



Never test insulation on the compressor by applying voltage to a compressor under vacuum: vacuum is a good conductor!

5.4 Protection devices

In this Manual, in paragraphs 5.1 and 5.3, you can find all information on correct connection of protection devices.



Never apply live voltage to thermistor terminals. Even a few volts are enough to burn the thermistor chain.

5.5 High and low pressure switch

High and low pressure switches can be installed on the plugs of the suction and discharge flanges and connected in series with the contactor coils (when electromechanical controls are used) or to the digital input dedicated (in case of microprocessor logic).



It is strictly forbidden to install pressure switches on the shut-off valves (when available) because those plugs can be intercepted by the sliding vane and therefore their function is inhibited.



To inhibit a safety device can cause explosions, damage to property, injuries, or even death.

5.6 Devices for compressor additional cooling

All FRASCOLD compressors are cooled by refrigerant in superheated gas conditions from a suction. As the superheated suction vapor passes through the compressor and over the electrical motor, it cools the windings; in this way, it absorbs heat which produces an increase in both enthalpic content and its temperature.

Successively, the energy used to compress the refrigerant transfers heat to the gas (discharge heat), causing a further temperature increase. In normal conditions, gas temperature at the compression end must never exceed +130°C / 266°F.

The temperature during working has a determinant role in compressor life, because it is with high temperatures that, in the compressor, risk situations for its safety create. These high temperatures can occur under particularly forced operative conditions.

5.3 Проверка изоляции

Проверка изоляции уже была проведена на заводе, и повторять ее не требуется. Если вам все же необходимо провести повторную проверку, заправьте компрессор азотом или охлаждающим газом и используйте максимальное напряжение 1000 В переменного тока.



Запрещено проверять изоляцию компрессора, подавая напряжение на компрессор, находящийся под вакуумом: вакуум – хороший проводник!

5.4 Защитные устройства

В параграфах 5.1 и 5.3 данного руководства вы найдете всю информацию о том, как правильно подключить защитные устройства.



Запрещено подавать напряжение на клеммы термистора. Даже напряжение в несколько вольт может сжечь цепь термистора.

5.5 Регуляторы высокого и низкого давления

Регуляторы высокого и низкого давления могут устанавливаться на заглушках всасывающего и нагнетательного фланцев и последовательно подключаться с катушками контактора (при использовании электромеханического управления) или к выделенному цифровому входу (при использовании микропроцессора).



Категорически запрещается устанавливать регуляторы давления на запорных вентилях (если они имеются), потому что скользящая заслонка может попасть на их заглушки, что нарушит работу вентиля.



Неисправность устройства безопасности может привести к взрыву, материальному ущербу, травмам и даже смерти.

5.6 Устройства дополнительного охлаждения компрессора

Все компрессоры FRASCOLD охлаждаются с помощью хладагента, поступающего из линии всасывания, в условиях перегретого газа. Когда перегретый всасываемый пар проходит через компрессор и вокруг электродвигателя, он охлаждает обмотки. Таким образом газ поглощает тепло, что приводит к увеличению как его энтальпии, так и его температуры.

Затем газ получает тепло от энергии, используемой для сжатия хладагента (тепло нагнетания), что вызывает дальнейшее повышение температуры. В нормальных условиях температура газа в конце сжатия никогда не должна превышать +130 °C / 266 °F.

Температура во время работы играет определяющую роль для срока службы компрессора, поскольку именно высокие температуры в компрессоре создают опасные ситуации. Такие высокие температуры могут появляться в особенно интенсивных условиях работы.

The refrigerating capacity tables on FRASCOLD compressor catalogs indicate, in an unequivocal way, when the operative conditions are such to request the compressor additional cooling and also what is the device to use with respect to specific working conditions. For additional cooling of FRASCOLD compressors, the devices available are:

- liquid injection (see FTEC03)
 - head fan motor (see FTEC181)
 - water-cooled heads
- After verifying these devices' needs, these may be assembled on the compressor directly in the factory (by ordering the device together with the compressor).

В таблицах по холодопроизводительности, которые можно найти в каталогах компрессоров FRASCOLD, точно указано, какие рабочие условия требуют дополнительного охлаждения компрессора, а также какие устройства следует использовать в конкретных ситуациях. Для дополнительного охлаждения компрессоров FRASCOLD доступны следующие устройства:

- впрыскиватель жидкости (см. FTEC03_00),
 - главный двигатель вентилятора (см. FTEC181_05),
 - головки с водяным охлаждением.
- После подтверждения необходимости применения таких устройств их можно смонтировать на компрессор непосредственно на заводе (при заказе устройства вместе с компрессором).

5.7 Oil heater

Connect the oil heater to the appropriate power supply. The heater is required to be interfaced with the compressor contactor in order to be switched off when the compressor is running.

5.7 Масляный нагреватель

Подключите масляный нагреватель к соответствующему источнику питания. Нагреватель должен быть соединен с контактором компрессора, чтобы его можно было отключать при работающем компрессоре.

Компрессор	Heater code/Код нагревателя	Voltage and power/Напряжение и мощность
A-B-D	T00CH13	230 В / 50 Вт
F-Q-S	T00CH01	230 В / 70 Вт
F-Q-S	T00CH01	230 В / 100ВТ
V-Z-W	T00CH09	230 В / 150 Вт

5.8 External inverter

Fundamental parameters to be set for an external inverter with Frascold compressors:

- Nominal output current of the inverter at least equal to compressor MRA multiplied 1.1 or higher
- Maximum current (peak current) during the starting: consider a correction factor, connected to the number of cylinders
 - o 2 cylinders: 2 X Inominal
 - o 4 cylinders: 1,6 X Inominal
 - o 6 cylinders: 1,5 X Inominal
 - o 8 cylinders: 1,3 X Inominal
- Way to control: V/f
- Minimum frequency = 30 Hz for 2 cylinders compressors and all compressors with oil pump; 25 Hz for 4 cylinders compressors without oil pump; in some condition/ application/implantation (usually LT, not really compact machine) for 2 cylinders compressors the minimum frequency should be put at 40 Hz due to high vibrations

5.8 Внешний инвертор

Основные параметры, которые необходимо установить для внешнего инвертора, используемого с компрессорами Frascold:

- Постоянный входной ток инвертора как минимум равен MRA компрессора, умноженному на 1,1 или выше
- Максимальный ток (пиковый ток) во время запуска: рассмотрим поправочный коэффициент, связанный с количеством цилиндров
 - o 2 цилиндра: 2 X номинальный
 - o 4 цилиндра: 1,6 X номинальный
 - o 6 цилиндров: 1,5 X номинальный
 - o 8 цилиндров: 1,3 X номинальный
- Способ контроля; В/част.
- Минимальная частота = 30 Гц для 2-цилиндровых компрессоров и всех компрессоров с маслонасосом; 25 Гц для 4-цилиндровых компрессоров без маслонасоса; в некоторых условиях/ применениях (обычно низких температурах, крупных габаритах машины) для 2-цилиндровых компрессоров минимальная частота должна устанавливаться на 40 Гц из-за повышенных вибраций

· Maximum frequency= 87 Hz for all compressors without oil pump; 70 Hz for all compressors with oil pump

· Maximum time from 0 Hz to minimum frequency= 1 second
· Minimum time from minimum frequency to maximum frequency and vice versa = 15 seconds

· Frequency switching= 4 kHz (or more); please verify the derating of the continuous output current of the inverter
· connect PTC directly to the inverter if it is able to monitor PTC; otherwise, use standard compressor protectors

· Use rigid supports for the compressor and rigid pipelines; put absorber under the skid of the complete machine

With a frequency inverter on some system design (e.g. heavy starting condition) also US (unloading start) head might become necessary.

For further information, please read the "ASERCOM guidelines for the design of multiple compressor racks using frequency inverters" available on the website www.asercom.org under the section "Guides"

· Максимальная частота = 87 Гц для всех компрессоров без маслонасоса; 70 Гц для всех компрессоров с маслонасосом

· Максимальное время перехода от 0 Гц до минимальной частоты = 1 секунда

· Минимальное время перехода от минимальной частоты до максимальной и наоборот – 15 секунд.

· Частота переключения составляет 4 кГц (и более); проверьте снижение непрерывного выходного тока инвертора.

Подключите PTC напрямую к инвертору, если он может контролировать

PTC; в противном случае используйте стандартные средства защиты компрессора.

Используйте жесткие опоры для компрессора и жесткие трубопроводы; положите амортизаторы под раму смонтированного компрессора.

В конструкциях некоторых систем (например, при тяжелых условиях запуска) для использования преобразователя частоты также может потребоваться головка разгруженного пуска (US).

Дополнительную информацию смотрите в «Рекомендациях ASERCOM по проектированию компрессорных установок с использованием преобразователей частоты» на веб-сайте www.asercom.org в разделе «Руководства».

6. OMISSIONING

It is not necessary to submit the compressor to a pressure test. If your testing procedure includes a pressure test for the refrigeration circuit, it is compulsory to keep the shut-off valves close, unless the pressure test is performed with pressures not exceeding 30 bar / 435 PSI on the high side and 20.5 bar / 297 PSI on the low side. The leak test, on the other hand, can be performed by following the guidelines of EN378-2, provided the pressures are kept within the acceptable range of the compressor. Make sure the test is performed with oxygen-free nitrogen (OFN) from a sealed cylinder, and having a pressure reducer and safety valve.



It is forbidden to test for leakage by using HFCs. HFCs refrigerants are not tracing gases. Releasing HFCs into the atmosphere is a felony. In case OFN comes in contact with HFCs, it cannot be released into the atmosphere any longer, but it must be recovered and carried to thermodestruction, with the same regulations for handling HFCs disposing of cylinders.



Запрещается проверять герметичность системы с помощью ГФУ. Хладагенты на основе ГФУ не входят в состав газовых примесей атмосферного воздуха. Выброс ГФУ в атмосферу является нарушением законодательных норм. Если бескислородный азот вступит в контакт с ГФУ, его нельзя сбрасывать в атмосферу – его необходимо собрать и подвергнуть тепловому уничтожению с соблюдением тех же правил, которые используются при утилизации баллонов с ГФУ.

6.1 Vacuum

Refrigerant circuit vacuum must be performed with strict observance of the good practice and regulations in the place of installation. Specifically, if the circuit is still under pressure, release nitrogen down to atmospheric pressure. Connect a sufficient number of hoses, so as to reach efficiently any point of the refrigerant circuit, having previously opened all of the shut-off valves and eventually having engaged all solenoid valves intercepting any part of the circuit remaining otherwise closed. Connect all hoses to a single manifold, which in turn is connected to a double-stage vacuum pump. Perform a very deep vacuum, reaching at least the value recommended in the European standard EN378-2 (or the regulations in the place of installation). Frascold recommends reaching a minimum vacuum level of 20 Pa, for a time not shorter than the time the heater takes to warm the oil to a temperature 20K higher than room temperature. If the vacuum pump reaches the desired vacuum level in a shorter time, keep it running until the oil temperature is 20K higher than the room. When the pump is stopped, the vacuum level shall not change for more than $\pm 20\%$ of the level when the pump was running. If that's not the case, repeat the evacuation procedure, or check the whole refrigerant circuit for leakages.



Some refrigerant gases, like R134a, have a great miscibility with POE oil, already at room temperature. In case the oil came in accidental contact with R134a, it might not be possible to reach a good vacuum any longer.



It is strictly forbidden to switch the compressor on when it is under a deep vacuum. Any electrical maneuver in this condition may cause permanent damage to the stator of the electric motor and cause de-esterification or hydrolysis of the lubricant.

6.1 Вакуум

Вакуумирование холодильного контура должно выполняться со строгим соблюдением действующих норм. В частности, если контур все еще находится под давлением, давление азота необходимо сбросить до атмосферного. Подсоедините необходимое количество шлангов, чтобы можно было без проблем добраться до любой точки холодильного контура, предварительно открыв все запорные вентили и включив все электромагнитные клапаны, перекрывающие части контура, которые в обычном состоянии остаются закрытыми. Подсоедините все шланги к единому коллектору, который, в свою очередь, подсоединяется к двухступенчатому вакуумному насосу. Создайте очень глубокий вакуум, достигнув, по крайней мере, максимального значения, рекомендованного европейским стандартом EN378-2. Компания Frascold рекомендует создать минимальный уровень вакуума в 20 Па на время, не меньше того, что необходимо нагревателю для нагрева масла до температуры на 20 К выше комнатной. Если вакуумный насос достигает желаемого уровня вакуума за более короткое время, оставьте его работать до тех пор, пока температура масла не станет на 20 К выше комнатной. При остановке насоса уровень вакуума не должен изменяться более чем на $\pm 20\%$ от того уровня, когда насос работал. В противном случае повторите процедуру откочки или проверьте весь холодильный контур на предмет утечек.



Некоторые газообразные хладагенты, такие как R134a, хорошо смешиваются с маслом POE даже при комнатной температуре. Если масло случайно вступит в контакт с R134a, скорее всего, компрессор больше не сможет создавать надлежащий вакуум.



Категорически запрещается включать компрессор, когда он находится в глубоком вакууме. В этом состоянии подача электричества может вызвать необратимое повреждение статора электродвигателя и дестерификацию или гидролиз смазки.

6.2 Refrigerant charge

Disengage all solenoid valves. Disconnect all hoses of the vacuum pump and connect the hoses of the manifold gauges, one to the low side and one on the high side between the condenser and the thermostatic expansion valve. Never connect the manifold gauge on the discharge. Charge liquid refrigerant, coming exclusively from a sealed cylinder, still with the proper warranty seal untouched, only in the liquid refrigerant pipeline, possibly into the liquid receiver. If the evaporator is of a flooded type, liquid can be transferred into it as well.



Never charge liquid refrigerant in the suction line. If this happens for any reason, please reclaim all refrigerant into empty canisters with a reclaiming unit suitable for the case. If the refrigerant is zeotropic, it cannot be used any longer and must be disposed and treated as dangerous special waste.

6.2 Заправка хладагента

Отключите все электромагнитные клапаны. Отсоедините все шланги вакуумного насоса и подсоедините шланги манометров коллекторов: один к стороне низкого давления, а другой – к стороне высокого давления между конденсатором и терморегулирующим вентилем. Запрещено подключать манометр коллектора к стороне нагнетания. Заправляйте жидкий хладагент только из герметичного баллона, при этом не снимая гарантийной пломбы. Заправка осуществляется только в трубопровод для жидкого хладагента. Также возможна заправка в приемник жидкости. Если используется испаритель с полностью затопленной поверхностью нагрева, в него также можно подать жидкость.



Запрещено заправлять жидкий хладагент в линию всасывания. Если это по какой-либо причине произошло, слейте весь хладагент в пустые канистры с помощью подходящего устройства. В случае неазеотропного хладагента, его нельзя использовать повторно. Необходимо подвергнуть его тепловому разрушению и утилизировать как опасные слесотходы.

When liquid refrigerant stops flowing into the liquid receiver, close the shut-off valves of the manifold gauge or the hose valve, and charge vapor into the rest of the refrigerant circuit, including the compressor. During all of the charging procedure, keep the oil heater ON and keep an eye on the oil sight glass, so that it doesn't change color, density, or appearance and it doesn't start foaming. If that happens, it probably means that it came in contact with liquid refrigerant, and in this case, the whole procedure must be repeated from the beginning. At this point, the charge is sufficient to allow the compressor to be started up.

6.3 End of commissioning

Go on charging as per your normal procedure, until reaching the desired refrigerant charge by adding refrigerant in small quantities while making sure the discharge temperature is around 30K over the condensing temperature. Wait 1 minute every 5 minutes of charging to allow stabilization of operating conditions. Keep the oil level under strict control. If the oil level drops below the sight glass, it may be necessary to add more, mainly when the refrigerant circuit is long or with a high number of oil traps. In this case, stop the compressor, close the shut-off valves, reclaim some of the refrigerant in the compressor, and pour oil through the oil port. After refilling, seal the oil port, evacuate the compressor, and reopen the shut-off valves. Do not add oil up in any other part of the refrigerant circuit, exception made for oil separators (if installed). If the refilling procedure is not effective, there may be an obstruction or some improperly sized siphons that do not allow the correct oil return to the compressor. The compressor must not work with excessive oil charge, as this may cause the valves to break. To avoid excessive oil charge, check if there are some oil obstructions on the piping design. The oil level must not exceed 3/4 of the oil sight glass (see page 4).



Attention: this is a very dangerous condition because oil can return at any time, unexpectedly, and in any amount, and can cause compressor seizing or valve breaking. The charge is complete when subcooling reaches the project value.



Don't judge the refrigerant charge by the liquid sight glass. It may mislead you!

Make all measurements and file them into the machine logbook. Those measurements shall at least include:

- Liquid temperature
- Suction temperature
- Air temperature
- Evaporating pressure
- Condensing pressure
- Discharge temperature
- Oil temperature
- Current on the three phases
- Voltage on the three phases

Когда жидкий хладагент перестанет поступать в приемник жидкости, закройте запорные вентили манометра коллектора или вентиль шланга и подайте пар в остальную часть холодильного контура, включая компрессор. В течение всей процедуры заправки масляный нагреватель должен быть включен. Необходимо следить за маслом через смотровое стекло, чтобы цвет, плотность или внешний вид масла не изменились и оно не начало вспениваться. Если это произойдет, значит, скорее всего, масло вступило в контакт с жидким хладагентом. В этом случае всю процедуру необходимо повторить с самого начала. На данном этапе количества хладагентом достаточно, чтобы можно было запустить компрессор.

6.3 Завершение ввода в эксплуатацию

Продолжайте заправку в соответствии с обычной процедурой, пока не будет достигнут желаемый уровень хладагента. Добавляйте его в небольших количествах, при этом убедитесь, что температура нагнетания примерно на 30 К выше температуры конденсации. Через каждые 5 минут заправки требуется пауза на 1 минуту, чтобы стабилизировать условия работы. Необходимо строго контролировать уровень масла. Если уровень масла опускается ниже смотрового стекла, может потребоваться доливка масла. В основном, это происходит, когда холодильный контур имеет большую длину или оснащен большим количеством маслоуловителей. В этом случае остановите компрессор, закройте запорные вентили, слейте часть хладагента из компрессора и залейте масло через масляное отверстие. После доливки закройте масляный канал, вакуумируйте компрессор и снова откройте запорные вентили. Не добавляйте масло в другие части холодильного контура, за исключением маслоотделителей (если они установлены). Если процедуру доливки приходится повторять несколько раз, причиной может быть препятствие или неподходящий размер маслоуловителя. Компрессор не должен работать с чрезмерным количеством масла, так как это может вызвать поломку вентиля. Уровень масла не должен превышать отметки 3/4 смотрового стекла (см. стр. 4).



Осторожно: это очень опасное состояние, потому что масло может вернуться в любое время, неожиданно и в любом количестве, что может вызвать немедленное, сильное заклинивание компрессора или поломку вентиля. Заправка завершена, когда предварительное охлаждение достигает расчетных значений.



Не следует судить об уровне заправки хладагента по смотровому стеклу уровня жидкости. Это может ввести вас в заблуждение!

Произведите все измерения и занесите их в журнал машины. По меньшей мере, необходимо измерить:

- температуру жидкости,
- температуру всасывания,
- температуру воздуха,
- давление кипения,
- давление конденсации,
- температуру нагнетания,
- температуру масла,
- ток по трем фазам,
- напряжение на трех фазах.

Print or fill the parameter list of the microprocessor and keep it together with the measurements above in the logbook. All of these data can be transmitted to Frascold for knowledge and used in order to have advising, problem-solving, and assistance during the entire compressor life. Contact Frascold's post-sales service for more information.



Important note
Maximum cycling rate: 6 starts per hour
Minimum running time: 5 minutes



Важно
Максимальная частота циклов: 6 запусков в час.
Минимальное время работы: 5 минут.

6.4 Troubleshooting

It is impossible to list all possible conditions which might be a cause of a malfunction, but it is nevertheless possible to help the user prevent some of the most frequent causes of fault, e.g.:

A Correct positioning of the thermostatic valve sensing bulb. It must be frequently controlled and tightened. For no reason at all can it be located after the suction superheater, but only immediately after the evaporator.

B The suction superheat must always be controlled within the acceptable range at any operating condition, season, or heat load. It shall never be lower than 5K or higher than 20K.

C Refrigerant must always be void of any flash gas at any operating condition, season, or heat load. If an economizer is installed, the sight glass must be located just before the economizer inlet port.

D Oil heater must always be ON. The start enables signal shall always be interlocked with an oil thermostat. For long out of service periods, it may be possible to switch it OFF, provided the shut-off valves are closed in order to prevent the refrigerant to migrate into the casing or into the oil separator.

E Compressor must always be warmer than any other component in the circuit, even if the circuit is switched off for seasonal stop.

F In case the thermal load at the evaporator has strong fluctuations, it is recommended to install a liquid separator in the suction line.

G In order to ease the troubleshooting and fault analysis, it is necessary that any refrigerant circuit is provided with sufficient and proper instrumentation, e.g., readily accessible manometers, thermometers, probes, transducers, etc.

H In order to avoid liquid migrating into the compressor crankcase during a long shut-off period and/or transport it is suggested closing suction and discharge valves.

Contact the Post-Sales service for more information.

Распечатайте или составьте вручную список параметров микропроцессора и храните его вместе с указанными выше измерениями в журнале машины. Эти данные можно передать компании Frascold для ознакомления и использовать для получения рекомендаций, устранения неисправностей и получения помощи в течение всего срока службы компрессора. Для получения дополнительной информации свяжитесь с отделом послепродажного обслуживания компании Frascold.

6.4 Устранение неисправностей

Невозможно перечислить все возможные причины неисправности, однако пользователь может предотвратить некоторые из наиболее распространенных причин поломки, например:

A Правильное расположение зонда терморегулирующего вентилля. Его нужно регулярно проверять и затягивать. Запрещено размещать его после перегревателя на всасывающем трубопроводе – он должен находиться непосредственно за испарителем.

Б Перегрев на всасывающем трубопроводе всегда должен поддерживаться в приемлемом диапазоне при любых условиях эксплуатации, погоде или тепловой нагрузке. Он никогда не должен быть ниже 5 К или выше 20 К.

В Хладагент не должен содержать газов мгновенного испарения при любых условиях эксплуатации, погоде или тепловой нагрузке. Если машина оборудована экономайзером, смотровое стекло должно располагаться непосредственно перед его входным отверстием.

Г Масляный нагреватель должен быть всегда включен. Сигнал разрешения пуска должен быть взаимно замкнут с масляным термостатом. На длительный период простоя нагреватель можно выключить, и перекрыть запорные вентили, чтобы предотвратить попадание хладагента в корпус или маслоотделитель.

Д Температура компрессора должна быть выше, чем у любого другого компонента в контуре, даже если контур отключен для сезонной остановки.

Е Если тепловая нагрузка испарителя сильно колеблется, рекомендуется установить осушитель на всасывающую линию.

Ж Чтобы упростить поиск, устранение и анализ неисправностей, необходимо оборудовать все холодильные контуры достаточным количеством подходящего оборудования, например легкодоступными манометрами, термометрами, зондами, датчиками и т.д.

Для получения дополнительной информации свяжитесь с поставщиком послепродажного обслуживания.

7. OPERATION AND MAINTENANCE

The most common must-do maintenance operations are hereby described:

1. Temperatures and pressures to be checked against what reported on the machine history logbook, and at commissioning
2. Oil level and temperature
3. Safety and control devices (pressure switches, safety switches, solenoids)
4. Power and control connections: bolts tightening and visual inspection of insulation cables.
5. Refrigerant charge
6. Leak testing
7. Oil changes

Oil changing is not normally necessary for the chiller and package unit.

For "field installation" and for applications near the operating limit, a first oil change is recommended after approx. 100 operating hours.

After that, oil has to be replaced approx. every 10000... 12000 operating hours.

In case of doubts on the compressor operation, please contact the after-sales department of Frascold, after having carefully collected all the technical data available.

8. DECOMMISSION



For decommissioning the compressor, it is necessary to have all the necessary authorizations for operation on the refrigerant circuit and high power electrical circuits. Make sure the personnel is properly trained and qualified for the respective technical activities. Close the compressor shut-off valves, and tighten the valve seal. While keeping the oil heater ON, remove the fuses or open the magnetic switch. Connect the compressor to a suitable reclaim unit for reclaiming and segregating the refrigerant contained inside of it. Once a slight vacuum is obtained, pressurize with nitrogen at a pressure slightly above the atmospheric one. Connect the oil drain valve to a pipe, previously inserted into a canister, suitable for containing exhausted lubricants and having the appropriate warning signs and danger symbols on the outside. The canister volume must be at least 30%-50% larger than the volume of oil contained in the compressor because the POE oil will start to foam as soon as it is exposed to a lower pressure. Once the oil is completely drained, switch the heater OFF and close the drain valve.



The cylinder containing the exhaust refrigerant gas and the exhausted oil must be transported to a plant, capable of correctly disposing of them.



Сотрудник, выводивший компрессор из эксплуатации, должен иметь все необходимые разрешения для работы с холодильным контуром и электрическими

цепями под высоким напряжением. Убедитесь, что персонал должным образом обучен и квалифицирован для проведения соответствующих технических работ. Закройте запорные вентили компрессора и затяните уплотнение вентилей компрессора и нагревателя включенным, снимите предохранители или разомкните электромагнитный переключатель. Подключите компрессор к подходящему устройству для сбора и отделения находящегося в компрессоре хладагента. Как только будет достигнут небольшой вакуум, подайте азот под давлением немного выше атмосферного. Подсоедините маслянивый кран к трубке, предварительно опущенной в канистру, подходящую для хранения отработанных смазочных материалов и имеющую соответствующие предупредительные знаки и символы опасности. Объем канистры должен быть как минимум на 30-50% больше, чем объем содержащегося в компрессоре масла, потому что масло POE начинает вспениваться при более низком давлении. После полного слива масла выключите нагреватель и закройте сливной кран.



Баллон, содержащий отработанный газообразный хладагент, и отработанное масло необходимо доставить в центр, где их могут правильно утилизировать.

7. ЭКСПЛУАТАЦИЯ И ТЕХНИЧЕСКОЕ ОБСЛУЖИВАНИЕ

Ниже описаны наиболее распространенные операции технического обслуживания:

1. Сравнить значения температуры и давления с данными, указанными в журнале эксплуатации компрессора, и с данными при вводе в эксплуатацию.
2. Проверить уровень и температуру масла.
3. Проверить устройства безопасности и управления (реле давления, реле безопасности, электромагнитные клапаны).
4. Проверить силовые и контрольные соединения: затяжка болтов и визуальный осмотр изоляции кабелей.
5. Выполнить заправку хладагентом.
6. Проверить герметичность.
7. Заменить масло.

Для холодильных и малогабаритных установок замена

масла обычно не требуется. В случае установки в полевых условиях и применения оборудования в условиях, близких к предельным, первую замену масла рекомендуется проводить приблизительно через 100 часов работы. После этого масло необходимо заменять приблизительно через каждые 10000-12000 часов работы. В случае сомнений по поводу работы компрессора, пожалуйста, свяжитесь с отделом послепродажного обслуживания компании Frascold, предварительно собрав все доступные технические данные.

8. ВЫВОД ИЗ ЭКСПЛУАТАЦИИ



Those two fluids are to be considered special and dangerous, by the present Law in force, and they must be treated as such.



Эти жидкости считаются опасными спецтоходами согласно действующему законодательству, поэтому с ними следует обращаться соответствующим образом.

Disconnect the electric terminals. Never disassemble the terminal plate in order to avoid pollutant gases or vapors leaving the casing. Disconnect the compressor from the refrigerant circuit, leaving the bushes and flanges with the circuit. If the compressor doesn't possess one or both shut-off valves, close the cavities with blind flanges or any device suitable to hermetically seal the discharge and suction. Lift the compressor as explained in chapter 1 and return it to Frascold for disassembly or transport it to a plant capable of correctly disposing of it.

Отсоедините электрические клеммы. Запрещено снимать клеммную колодку, чтобы не допустить выхода загрязняющих газов или паров из корпуса. Отсоедините компрессор от холодильного контура, оставив втулки и фланцы на контуре. Если компрессор не имеет одного или обоих запорных вентилей, закройте полости глухими фланцами или любыми другими приспособлениями, подходящими для герметичной блокировки отверстий нагнетания и всасывания. Поднимите компрессор, как описано в главе 1, и верните его в компанию Frascold для разборки, или доставьте в центр, где компрессор могут правильно утилизировать.

9. TEST REPORT CERTIFICATE

9. СЕРТИФИКАТ ИСПЫТАНИЙ

All compressors of the A-B-D-F-Q-S-V-Z-W series, one stage or two-stage, have the following specifications:

Design pressure

Suction side maximum allowable standstill pressure, indicated in the compressor label: 20.5 bar / 297 PSI (for all refrigerants) Discharge side maximum allowable pressure, indicated in the compressor label: 30 bar / 435 PSI (for all refrigerants)

Design temperature

Maximum allowable discharge temperature: 140°C/284°F (for all refrigerants)

Hydraulic test

The above-mentioned compressors meet the following requirements: Low-pressure side enclosure is able to withstand, without rupture, a hydraulic test with 61.5 bar / 89.1 PSI pressure - at least 3 times the specified max allowable standstill pressure indicated in the compressor label. High-pressure side enclosure is able to withstand, without rupture, a hydraulic test with 90 bar / 1305 PSI pressure - at least 3 times the max allowable pressure indicated in the compressor label. This test is made at least once a year on two samples for each model range.

Pneumatic test pressure

The above-mentioned compressors have been tested at 33 bar / 478 PSI

Leak test

The leak test is done in line with a mixture of dry air and helium with a pressure of 1,1 times the maximum allowable pressure indicated on the compressor label: 30 X 1.1= 33 bar / 478 PSI

Housing Material

The housing material is cast iron type EN-GJL-250

Все компрессоры серий A-B-D-F-Q-S-V-Z-W, одноступенчатые или двухступенчатые, имеют следующие характеристики:

Расчетное давление

Максимально допустимое давление на стороне всасывания, указанное на табличке компрессора: 20,5 бар / 297 фунт/кв. дюйм (для всех хладагентов). Максимально допустимое давление на стороне нагнетания, указанное на табличке компрессора: 30 бар / 435 фунт/кв. дюйм (для всех хладагентов).

Расчетная температура

Максимально допустимая температура нагнетания: 140°C / 284 °F (для всех хладагентов).

Гидравлические испытания

Указанные компрессоры соответствуют следующим требованиям: корпус со стороны низкого давления способен выдержать без разрыва гидравлическое испытание давлением в 61,5 бар / 89,1 фунт/кв. дюйм. Это как минимум в 3 раза превышает максимально допустимое давление простоя, указанное на табличке компрессора. Корпус со стороны высокого давления способен выдержать без разрыва гидравлическое испытание давлением в 90 бар / 1305 фунт/кв. дюйм. Это как минимум в 3 раза больше максимально допустимого давления, указанного на табличке компрессора. Данное испытание проводится не реже одного раза в год на двух образцах из каждого модельного ряда.

Пневматические испытания

Указанные компрессоры были испытаны при давлении 33 бар / 478 фунт/кв. дюйм.

Проверка герметичности

Проверка герметичности проводится с помощью смеси сухого воздуха и гелия под давлением, которое в 1,1 раза превышает максимально допустимое давление, указанное на табличке компрессора: 30 X 1,1= 33 бар / 478 фунт/кв. дюйм.

Материал корпуса

Корпус изготовлен из чугуна типа EN-GJL-250.

Frascold S.p.A reserves the right to change at any time, specifications or design without notice and without incurring obligations

Frascold S.p.A оставляет за собой право изменять характеристики или конструкцию изделий без предварительного уведомления и каких-либо обязательств.



Напечатано на бумаге, пригодной для вторичного использования.



Printed on recyclable paper

FRASCOLD[®]
Blue is better

FRASCOLD S.P.A.

Via Barbara Melzi, 103,
20027 Rescaldina, Италия

Тел.: +39.0331.742201

Факс: +39.0331.576102

frascold@frascold.it

www.frascold.it

Ссылочный документ:
FTEC_32_23_00_IR 01/2023
РЕАЛИЗАЦИЯ: FRASCOLD SPA