



DAS HERZ DER FRISCHE

ГЕРМЕТИЧНЫЕ

СПИРАЛЬНЫЕ КОМПРЕССОРЫ

50/60 Hz // ESP-130-9 RUS



ORBIT // ORBIT+ // ORBIT FIT



AIR
CONDITIONING



HEAT
PUMPS



PROCESS
COOLING



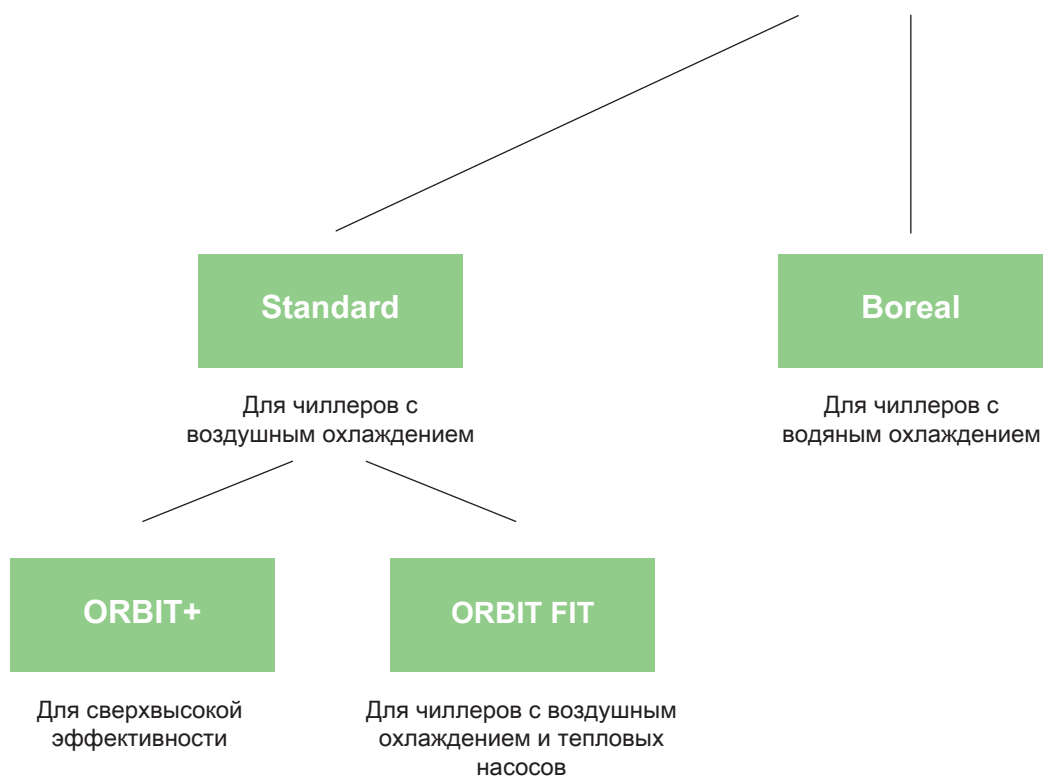
ORBIT спиральные компрессоры

Содержание	Стр.
Обзор продукта	3
Объяснение обозначения модели	4
ORBIT Серия	5
ORBIT+ Серия	6
ORBIT FIT Серия	7
Работа с преобразователем частоты (VSD)	8
Соединение компрессоров в параллель	9
Аксессуары	10
Области применения	11
Данные по производительности	12
Технические данные и данные по производительности	13
Чертежи с указанием размеров	17

Обзор продукта

ORBIT Платформа

- // ORBIT
- // ORBIT Boreal оптимизированы для применений с низкой температурой конденсации
- // ORBIT + с мотором с постоянным магнитом (LSPM)
- // ORBIT FIT с экономайзером для впрыска пара
- // доступны в двух модельных рядах
- // покрывают 10 - 40 л.с. номинальную производительность
- // разработан для R410A, R454B, R452B, R32
- // готов к работе с переменной скоростью 35 - 75 Hz
- // создан для тандем и трио соединений



HFO BLEND
READY

Расшифровка обозначения модели

Пример

G	S	D	8	0295	V	A	B	4	3	2
----------	----------	----------	----------	-------------	----------	----------	----------	----------	----------	----------

Модель
G: Спиральный

Серия
6: 6 Серия
8: 8 Серия

Тип масла
V: PVE-BVC32

Тип присоединения
B: Под пайку
R: Rotalock

Защита мотора
Индивидуально

Применение
D: HFC – R410A
U: ORBIT+ (LSPM)

Оптимизация применений
A: с воздушным охлаждением, соответствует A1
W: с водяным охлаждением, соответствует A1
L: с воздушным охлаждением, соответствует A2L (R454B, R452B, R32)
B: с водяным охлаждением, соответствует требованиям A2L (R454B, R452B, R32)

Обновляемое исполнение

Конфигурация
E: С экономайзером
S: Вертикальный
T: Тандем
Y: Трио
M: Смешанный
U: Неравный

Холодопроизводительность в кВт/ч в соответствии ARI 540
0120 (10t)
0137 (12t)
0154 (13t)
0182 (15t)
0235 (20t)
0295 (25t)
0385 (32t)
0421 (35t)
0485 (40t)

Код мотора
2 = 208/230 – 60 Hz
200-220 – 50 Hz
3 = 380 – 60 Hz
4 = 460 – 60 Hz
380-420 – 50 Hz
5 = 575 – 60 Hz
500 – 50 Hz
6 = 380 – 50 Hz

Свяжитесь с BITZER для получения информации о специфических опциональных комбинациях.

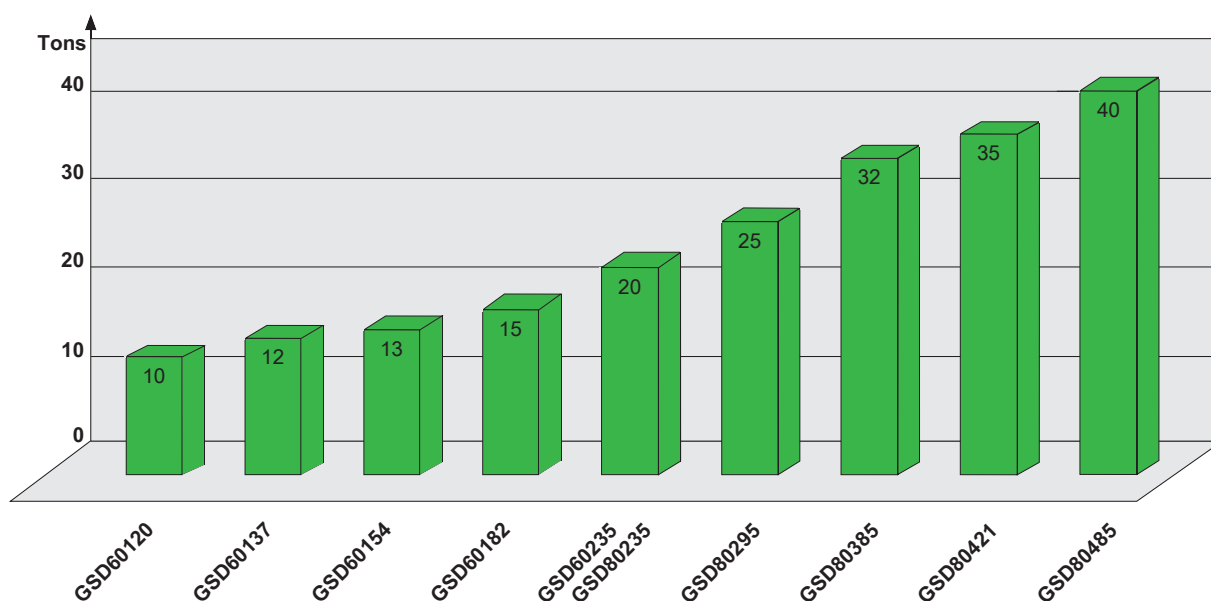
Серия ORBIT

Спиральные компрессоры серии ORBIT для R410A были разработаны специально для кондиционирования воздуха и реверсивных тепловых насосов. Они отличаются высокой эффективностью, плавностью хода и надежностью. В отношении типичного сезонного режима работы систем кондиционирования воздуха - в основном при работе с частичными нагрузками - особое внимание также уделено низкому энергопотреблению при пониженных температурах конденсации.

Кроме того, конструкция компрессора была оптимизирована для минимального уровня шума, достигая самых низких показателей в своем классе. Серия ORBIT также легче, чем конкурентные модели благодаря тому, что диаметр более чем на 2 см меньше. При этом геометрия серии ORBIT, в отношении присоединений и монтажной конфигурации, соответствует конкурентным компрессорам.



ORBIT модельный ряд*



Уникальные технические особенности

- // Большая стандартная область применения
 - Идеально подходит как для кондиционирования воздуха, так и для тепловых насосов
 - Расширена в сторону более высоких температур испарения для таких применений как дата-центры и телекоммуникация
- // Высокая энергоэффективность при частичной и полной нагрузке
 - Оптимизирован для самых низких годовых эксплуатационных расходов
 - Особенно высокие значения EER, ESEER / IPLV и SCOP
- // Низкий уровень шума
 - Оптимизированная конструкция для самого низкого уровня шума в своем классе
- // Конструкция изолированного картера позволяет использовать комплекты трубопроводов BITZER Advanced Header Technology (BAHT) и уникальные возможности компоновки, такие как тандем с фиксированной и переменной скоростью вращения, без сложной организации работы с ограничительными шайбами.
- // Работа с преобразователем частоты от 35 до 75 Hz
 - подбираемый потребителем преобразователь
- // Особенно низкий унос масла
- // Встроенная защита мотора PTC

* на основе условий AHRI540 и R410A

ORBIT + серия с мотором LSPM

BITZER разработал серию ORBIT + с технологией мотора с постоянным магнитом (LSPM), чтобы удовлетворить новые потребности рынка спиральных чиллеров с точки зрения эффективности. С января 2018 года (уровень 1) и 2021 года (уровень 2) чиллеры для кондиционирования воздуха должны соответствовать требованиям EU Ecodesign Regulation 2016/2281. Для размещения продукта на рынке, производителем должны быть соблюдены и заявлены минимальные стандарты энергоэффективности (MEPS). В своей новой серии ORBIT + BITZER предлагает простое в применении решение, которое соответствует или даже превосходит данные критерии эффективности.

LSPM мотор выводит эффективность компрессора на новый уровень и повышает сезонные показатели эффективности. Технология сочетает в себе эффективность мотора с постоянными магнитами, надежность и простоту использования асинхронного мотора.

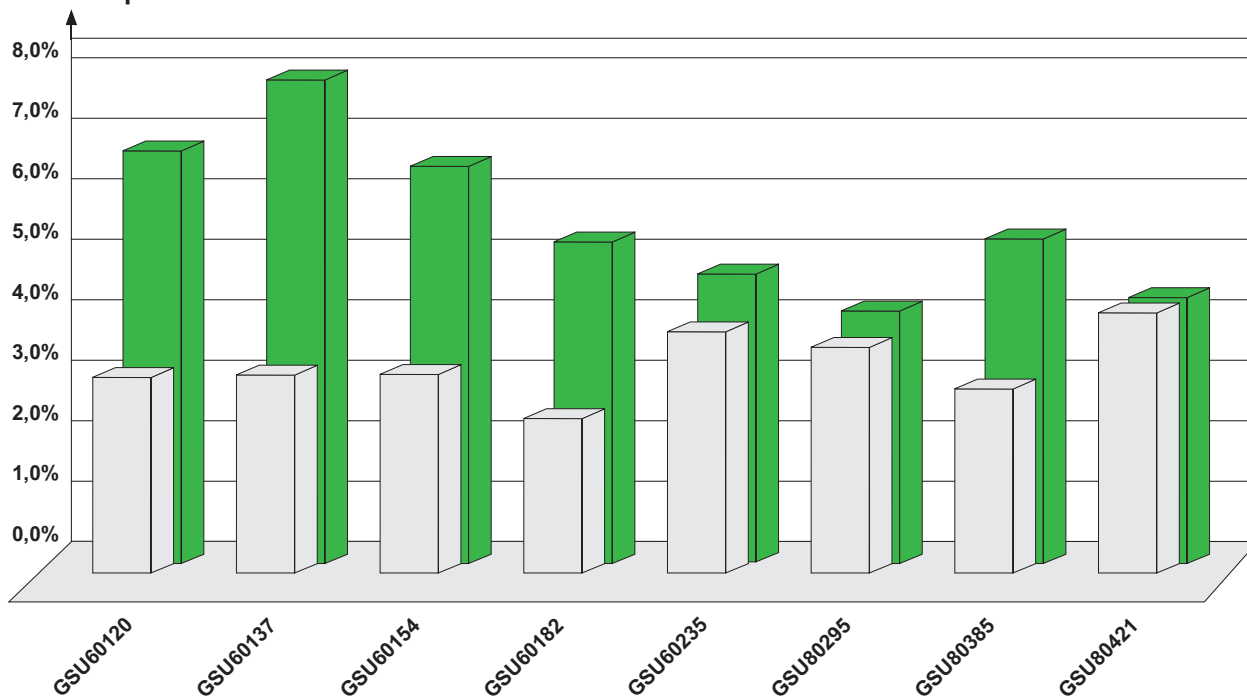
Поскольку скольжение отсутствует, а ротор мотора LSPM синхронизирован с частотой сети эл. питания, рабочая скорость увеличивается, что способствует повышению эффективности компрессора. Мотор LSPM может быть подключен напрямую к системе электропитания или работать с преобразователем частоты.

Благодаря этому интеллектуальному усовершенствованию новая серия ORBIT + помогает выполнять требования EU Ecodesign без внесения изменений в платформу чиллера. В то время как в системах с воздушным и водяным охлаждением холодопроизводительность увеличивается на 3-5%, сезонная эффективность (SEER / IPLV) увеличивается еще больше на 5-8%.

Высокие сезонные показатели снижают TEWI (Total Equivalent Warming Impact) и эксплуатационные расходы и, таким образом, сводят к минимуму вклад отрасли кондиционирования воздуха в глобальное потепление.



Увеличенная холодопроизводительность и SEER / IPLV компрессора ORBIT + по сравнению с ORBIT



□ Холодопроизводительность
■ SEER/IPLV

SEER: Seasonal Energy Efficiency Ratio в соответствии с EN 14825

IPLV: Integrated Part Load Value в соответствии с AHRI550/590

Серия ORBIT FIT для работы с экономайзером

Гибкая технология впрыска BITZER (FIT) обеспечивает подачу ECO пара в совершенно новом классе спиральных систем HVAC как с существующими хладагентами, так и с будущими. В холодильных системах разработчики систем могут реализовать

до 20% дополнительной холодопроизводительности и около 8% увеличения эффективности при полной нагрузке. А в применениях с реверсивными и тепловыми насосами преимущество составит до двух раз.

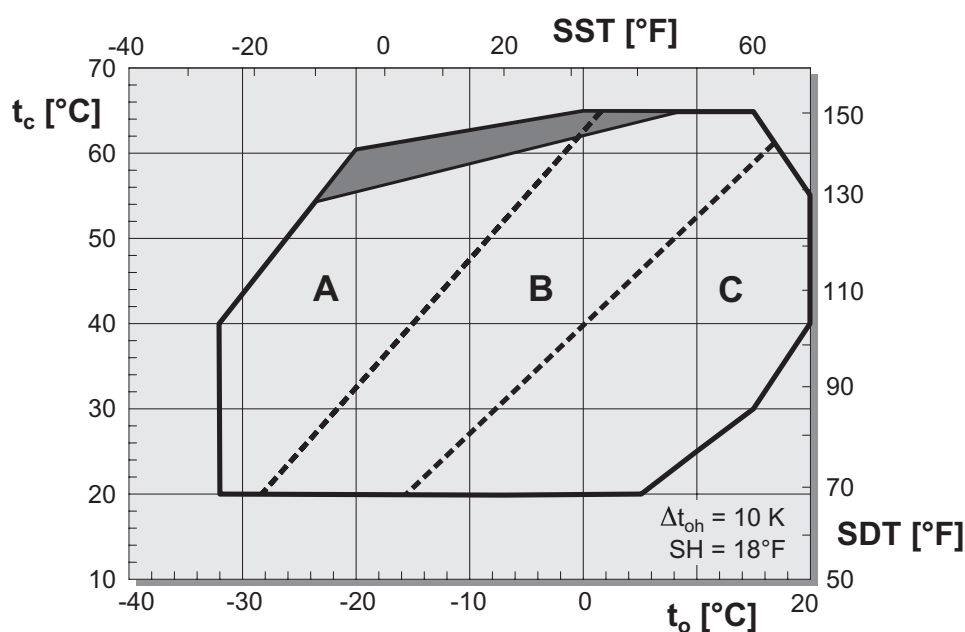
Улучшение данных по производительности с экономайзером



HEAT PUMPS



HFO BLEND READY



Применение	COP	Холодопроизводительность
A Тепловые насосы	6–26%	18–48%
B Кондиционирование воздуха	1–26%	12–48%
C Технологическое охлаждение	1–14%	3–29%

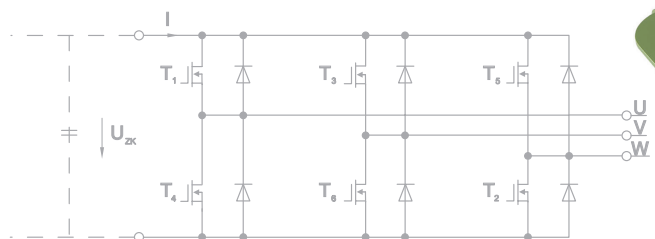
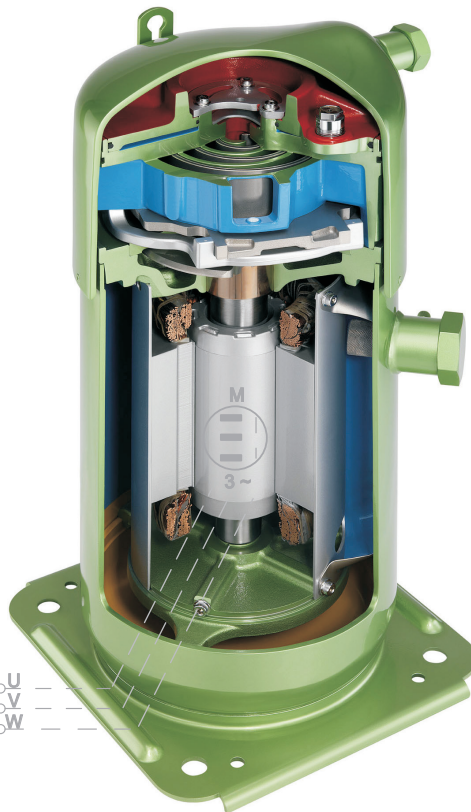
- t_o Температура испарения [°C]
- t_c Температура конденсации [°C]
- Δt_{oh} Перегрев всасываемого газа [K]
- SST Насыщенная темп. всасывания (°F)
- SH Перегрев всасываемого газа (°F)
- SDT Насыщенная темп. конденсации (°F)
- Перегрев всасываемого газа $\leq 5\text{K}$

Работа с преобразователем частоты (VSD)

Хотя спиральные компрессоры серий ORBIT, ORBIT + и ORBIT FIT характеризуются высокой эффективностью при полной нагрузке, а также сезонной эффективностью, низким уровнем шума и высокой надежностью, они также подходят для использования с приводами с переменной скоростью.

Спиральные компрессоры с поддержкой ПЧ от BITZER предоставляют разработчикам систем больше решений для задач поддержания уровня эффективности при полной нагрузке, а также повышения эффективности в условиях частичной нагрузки, при которой оборудование работает большую часть года. Использование потенциала превышения частоты ORBIT дает возможность уменьшить номинальную производительность компрессора, чтобы покрыть затраты на ПЧ. Широкий диапазон частоты от 35 до 75 Hz позволяет снизить производительность при работе с низким давлением конденсации, например в комфортных системах кондиционирования воздуха, для повышения эффективности системы.

В сочетании с уникальной оптимизацией BITZER для низких температур конденсации у разработчиков систем никогда не было такого множества вариаций, для удовлетворения потребностей своих клиентов.



Подбираемые пользователем преобразователи

Серии ORBIT, ORBIT + и ORBIT FIT можно использовать с интеллектуальным приводом BITZER VARIPACK, который предварительно сконфигурирован с соответствующими параметрами и может легко настраиваться с помощью BEST Software (BITZER Electronics Service Tool). Кроме того, пользователи могут выбрать любой преобразователь из числа своих собственных и предпочитаемых поставщиков.

Гибкость дизайна со снижением затрат

Поскольку компрессоры ORBIT также совместимы с ПЧ, в сложных системах, разработчики систем имеют множество вариаций, например, неравный тандем и тандем с постоянной и переменной скоростью. При использовании с BITZER Advanced Header Technology, во многих случаях, возможно предложить различные по эффективности варианты систем с общими трубопроводами и конструкцией, что в свою очередь значительно снижает сложность производства и складские затраты.

Такие простые и эффективные решения по наращиванию производительности обеспечивают преимущества для функций продаж, технологий, производства и финансов.



OPTIONAL VARIPACK

Соединение компрессоров в параллель

Спиральные компрессоры ORBIT соединенные в Тандем и Трио состоят из двух или трех компрессоров, соответственно, соединенных в параллель. Простое, надежное и эффективное регулирование производительности обеспечивает преимущества по сравнению с одним большим компрессором с более высокой производительностью при работе с ПЧ. Они обладают инновационными техническими характеристиками и очень высокой энергоэффективностью, особенно адаптированной к годовым нагрузочным характеристикам систем кондиционирования воздуха и тепловых насосов. Конструкция компрессора была дополнительно оптимизирована для низкого уровня шума, плавной работы и надежности.

Типичные проблемы, с которыми сталкиваются сборщики систем

// Множество конфигураций трубопроводов от модели к модели, вызванные различиями в точках присоединений компрессора.

BITZER Advanced Header Technology

Наши инженеры решили эти проблемы и разработали BITZER Advanced Header Technology. Эта запатентованная технология использует преимущество уникальных конструктивных характеристик компрессоров серии ORBIT. Изолированная конструкция масляного картера и хорошо смешиваемое PVE масло лежат в основе решения BITZER позволяющим работать с низкими показателями уноса масла. Применяется специальная конструкция трубопроводов, гарантирующая, что небольшие перепады давления в них не повлияют на уровень масла в компрессорах в условиях низкого массового расхода. Такие условия встречаются во многих тепловых насосах типа «воздух-вода». BITZER Advanced Header Technology предлагает конкретные преимущества и выгоду для OEM-производителей.

// Инновационная система выравнивания масла.

// Компрессоры устанавливаются непосредственно на жесткую раму из рельс с низким уровнем вибраций (проставки не требуются).

// Четыре уникальных комплекта трубопроводов, охватывающих множество тандем и трио соединений.

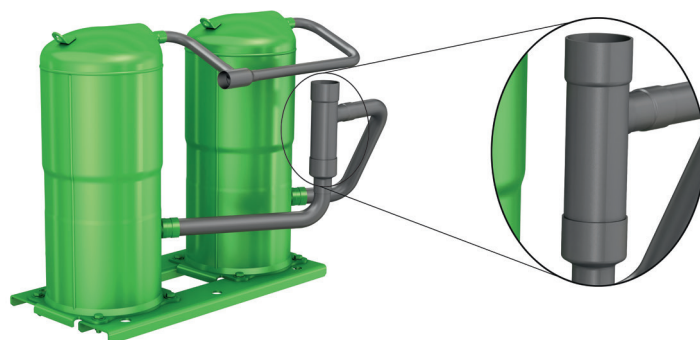
// Универсальные трубопроводы

- Поддерживает стремление OEM-ов к бережливому производству с меньшим складским запасом и оборотным капиталом, связанным с трубопроводами.

// Сложность поддержания уровня масла на всех этапах эксплуатации агрегата (особенно в тепловых насосах).

// Ограничение в управлении (запуск / последовательность), установленное производителем компрессора.

// Операционные проблемы на заводе изготовителе, вызванные небольшими и сложными в применении шайбами-ограничителями, необходимыми для обычных комплектов трубопроводов.



// Отсутствуют ограничительные шайбы
– Меньшая вероятность ошибок при заводской сборке

// Нет ограничений при пуске, регулировании производительности или контроле последовательности включения

- Не требует дорогостоящих изменений в ПО контроллера агрегата

// Обеспечивает широкий спектр креативных прикладных решений для оптимизации производительности и эффективности при полной и частичной нагрузке.*

- Смешанные или равные, неравные Трио (наприм. ORBIT 6 +ORBIT 8)
- Смешанные или равные, неравные Трио
- Тандемы с фиксированной + переменной скоростью
- Подходит для работы с ПЧ.

// Рабочие характеристики Advanced Header Technology

- Позволяет производить трубы с нормальными допусками
- Позволяет производить трубы самостоятельно или отдавать на аутсорсинг, не заботясь о небольших перепадах давления.

* Ограничения применяются в зависимости от комбинации компрессоров.

Пожалуйста, обратитесь к BITZER за руководством по применению.

Аксессуары

Объем стандартной поставки

Встроенный мотор (для напряжений см. «Технические данные»), электронная защита мотора, патрубки под паяные соединения (или резьбовые присоединения для клапанов Rotalock и адаптеры для серии GSD8), встроенный обратный клапан на нагнетании, смотровое стекло масла, клеммная коробка с классом защиты IP54, заправлен поливинилэфирным маслом, наполнен азотом.

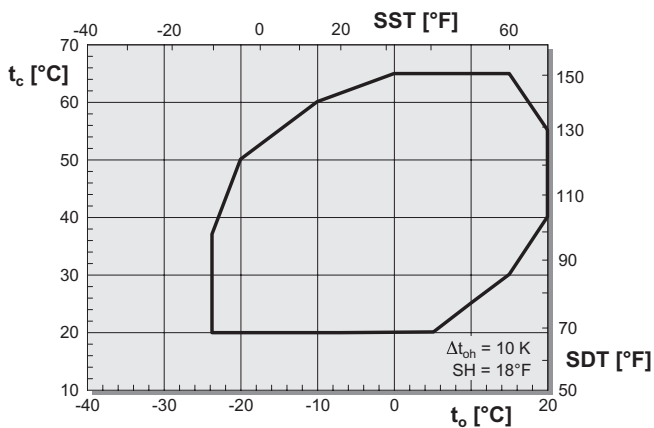
Аксессуары (опционально)

Поясковый подогреватель картера, датчик температуры нагнетаемого газа (вворачиваемый и зажимного типа), виброопоры с гильзами, адаптеры Rotalock, запорные клапаны Rotalock, Rotalock адаптеры для труб, комплекты трубопроводов BITZER Advanced Header Technology и комплекты монтажных рельс.

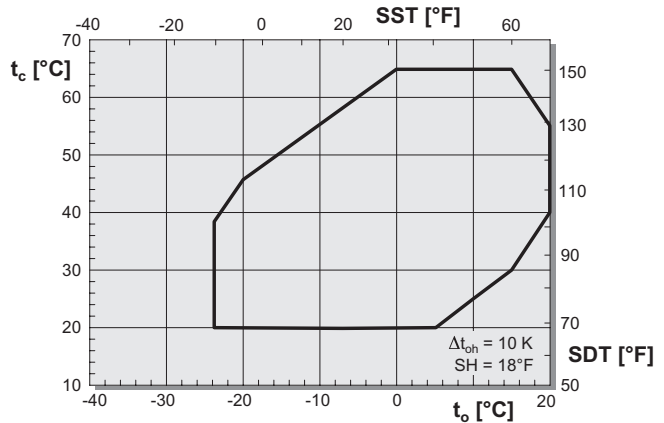
Области применения

ORBIT

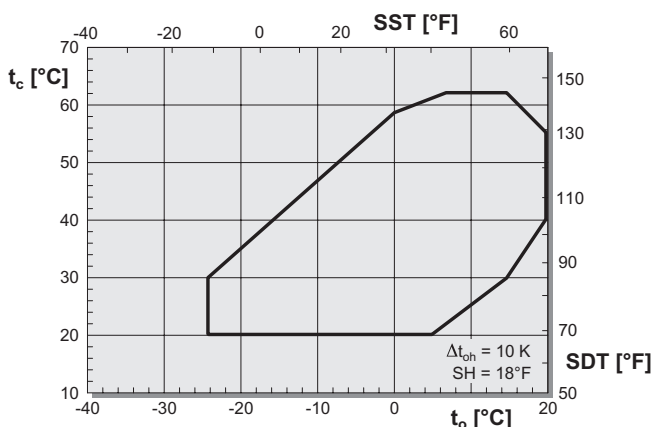
R410A



R452B, R454B



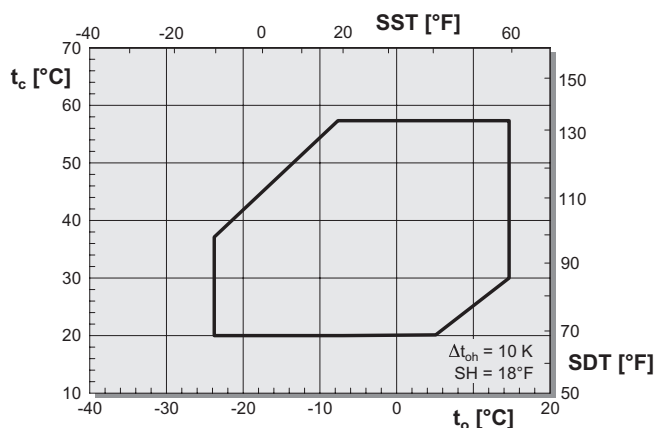
R32



ORBIT 8 Boreal

для систем с низкой температурой конденсации

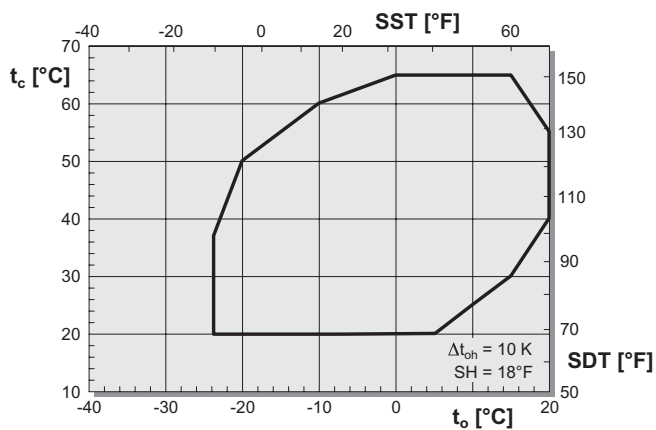
R410A



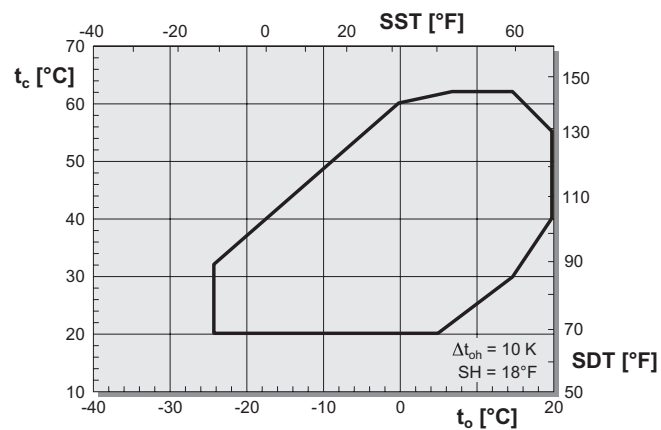
Области применения

ORBIT+

R410A, R452B, R454B

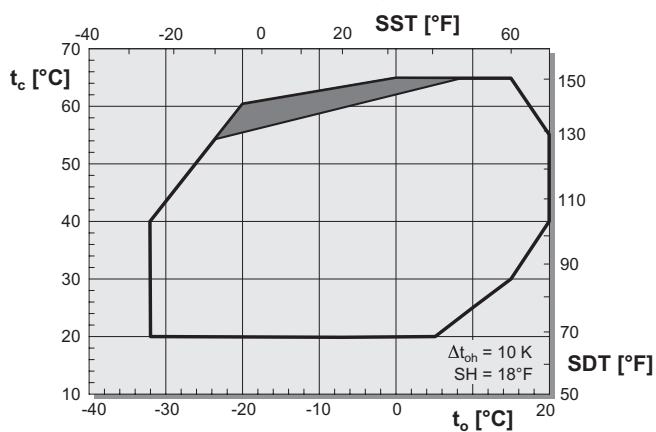


R32

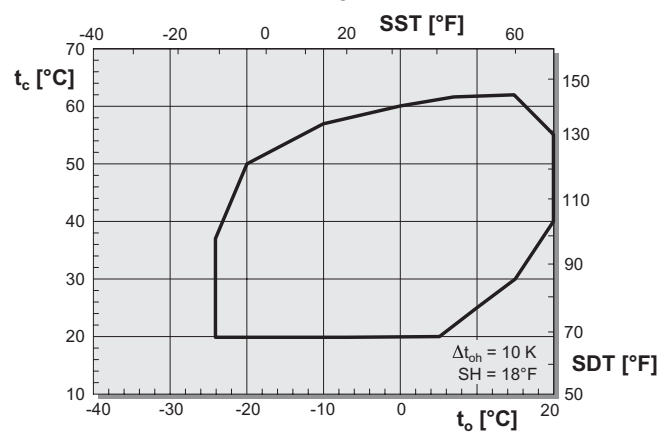


ORBIT FIT

R410A, R452B, R454B



R32



- t_o Температура испарения [°C]
- t_c Температура конденсации [°C]
- Δt_{oh} Перегрев всасываемого газа [K]
- SST Насыщенная темп. всасывания (°F)
- SH Перегрев всасываемого газа (°F)
- SDT Насыщенная темп. конденсации (°F)
- Перегрев всасываемого газа $\leq 5K$

Данные по производительности



Программа BITZER Software доступна на многих языках, как в версии для скачивания Windows, так и в он-лайн версии. Она совместима со всеми браузерами и всегда находится в актуальном состоянии. Программа идеально работает на планшетах и смартфонах.

BITZER SOFTWARE предоставляет:

- // Данные по производительности для всех распространенных хладагентов при свободном выборе условий эксплуатации
- // Экспортируемые полиномы данных
- // Все соответствующие технические данные
- // Результаты расчетов и индивидуально составленные таблицы производительности для компрессоров
- // Сезонный расчет
- // Параллельное соединение
- // Доступные аксессуары и их подбор
- // Вся соответствующую техническую документацию
- // Другие продукты BITZER

www.bitzer-software.com

The screenshot displays the BITZER Software v6.10.0 rev2160 interface. The left sidebar contains configuration options for a Scroll-Compressor, including Mode (Refrigeration and Air con), Refrigerant (R452B), Reference temperature (Dew point temp.), Compressor type (Single Compressor), Series (ORBIT FIT), and Compressor selection (GED80295VL). Operating conditions are set with Economiser checked, and capacity control is set to 'without'. Power supply is configured for 50Hz and 400V-Y (4).

The main area shows a schematic diagram of the refrigeration cycle with temperatures: 50.0°C at the condenser, 20.1°C at the evaporator, 30.1°C at the subcooler, and 0.0°C at the evaporator inlet. A table of technical data for the GED80295VL_4 compressor is shown below:

Tentative Data *according to EN12900 (10K suction gas superheat, 0K liquid subcooling)	
Compressor	GED80295VL_4
Capacity steps	100%
Cooling capacity	63,9 kW
Cooling capacity *	65,8 kW
Evaporator capacity	63,9 kW
Power input	21,3 kW
Current (400V)	33,9 A
Voltage range	380-420V
Condenser Capacity	85,2 kW
COPEER	3,00
COPEER *	3,06
Mass flow LP	1070 kg/h
Mass flow HP	1274 kg/h
Operating mode	Economizer
Liquid temp. (sc)	30,1 °C
Mass flow ECO	204 kg/h
sub cooler load	10,52 kW
sat. ECO Temp.	20,1 °C
ECO pressure	13,54 bar(a)
Discharge gas temp. w/o cooling	96,2 °C

Данные по производительности - 50 Hz

Данные по производительности соответствуют европейскому стандарту EN 12900 при частоте 50 Hz при перегреве всасываемого газа 10 K - период эксплуатации 72 часа.

Все данные без учета переохлаждения жидкости. При работе с экономайзером переохлаждение на входе в экономайзер не применяют, и устанавливают разность температур 5 K на теплообменнике. Основанные на EN 12900 приводимые данные по холодопроизводительности и холодильному коэффициенту (COP), существенно отличаются в меньшую сторону от данных, соответствующих переохлаждению 5 и 8.3 K.

Технические данные / Данные по производительности - 50 Hz

ORBIT

Тип компрессора ③	Производительность 50 Hz m³/h	Частоты	Заправка маслом ① dm³	Вес kg	Холодопроизводительность Q_o t_o/t_c 5°C/50°C kW				COP t_o/t_c 5°C/50°C W/W				Подключение мотора ②	Электрические данные ③		
					R410A	R454B④	R452B④	R32④	R410A	R454B④	R452B④	R32④		макс. рабочий ток (MOA) Amp.	макс. потребляемая мощность kW	Пусковой ток LRA Amp.
GSD60120V	19,8	35..75 Hz	2,7	82	26,7	26,0	26,2	29,2	3,27	3,48	3,39	3,35	380..420 V/3/50 Hz 440..480 V/3/60 Hz	21,3	12,3	123
GSD60137V	22,2		2,7	82	30,0	29,2	29,8	32,8	3,26	3,55	3,43	3,35		24,1	13,9	138
GSD60154V	24,8		2,7	82	33,7	32,8	33,4	36,8	3,28	3,50	3,45	3,37		25,7	15,5	145
GSD60182V	29,2		2,7	82	39,7	38,4	39,0	43,6	3,32	3,43	3,43	3,38		30,2	17,9	172
GSD60235V	37,6		2,7	82	51,3	49,8	50,4	56,3	3,23	3,29	3,29	3,24		39,9	24,0	211
GSD80235V	38,6		5,5	140	52,0	-	-	-	2,98	-	-	-		44,0	26,0	210
GSD80295V	48,3		5,5	142	64,9	62,6	63,6	70,5	3,17	3,28	3,30	3,24		53,0	32,0	210
GSD80385V	61,8		5,5	144	85,6	83,1	83,5	93,2	3,18	3,34	3,31	3,26		66,0	39,0	326
GSD80421V	67,6		5,5	143	91,4	88,8	89,5	100,6	3,16	3,29	3,30	3,25		76,0	44,0	326
GSD80485V	77,2		5,5	160	104,4	100,9	101,1	113,4	3,19	3,37	3,29	3,23		81,0	49,0	295

ORBIT Boreal

Тип компрессора ③	Производительность 50 Hz m³/h	Частоты	Заправка маслом ① dm³	Вес kg	Холодопроизводительность Q_o t_o/t_c 5°C/38°C kW		COP t_o/t_c 5°C/38°C W/W		Подключение мотора ②	Электрические данные ③		
					R410A	R410A	макс. рабочий ток (MOA) Amp.	макс. потребляемая мощность kW		Пусковой ток LRA Amp.		
GSD80235V	38,6	35..75 Hz	5,5	140	63,1	4,96	380..420 V/3/50 Hz 440..480 V/3/60 Hz	38,0	22,0	210		
GSD80295V	48,3		5,5	142	76,2	4,97		46,0	28,0	210		
GSD80385V	61,8		5,5	144	97,4	4,95		58,0	34,0	274		
GSD80421V	67,6		5,5	143	107,6	4,87		67,0	39,0	326		
GSD80485V	77,2		5,5	160	122,9	4,87		75,0	44,0	326		

Возможны изменения

Технические данные / Данные по производительности - 50 Hz

ORBIT+

Тип компрессора ③	Производительность 50 Hz m³/h	Частоты	Заправка маслом ① dm³	Вес kg	Холодопроизводительность Q_o t_o/t_c 5°C/50°C kW				COP t_o/t_c 5°C/50°C W/W				Подключение мотора ②	Электрические данные ③		
					R410A	R454B④	R452B④	R32④	R410A	R454B④	R452B④	R32④		макс. рабочий ток (MOA) Amp.	макс. потребляемая мощность kW	Пусковой ток LRA Amp.
GSU60120V	20,5	35..75 Hz	2,7	82,7	27,5	26,7	26,9	30,2	3,45	3,62	3,54	3,51	380..420 V/3/50 Hz 440..480 V/3/60 Hz	16,9	11,8	95
GSU60137V	23,0		2,7	82,7	30,8	30,0	30,3	33,9	3,50	3,66	3,51	3,48		19,7	13,1	101
GSU60154V	25,7		2,7	82,7	34,6	33,7	34,0	38,1	3,48	3,65	3,57	3,54		23,2	14,6	109
GSU60182V	30,2		2,7	82,7	40,8	39,6	40,2	45,2	3,44	3,58	3,59	3,57		27,3	16,7	123
GSU60235V	38,9		2,7	83,7	53,1	51,6	52,2	58,7	3,34	3,49	3,49	3,45		40,2	23,3	153
GSU80295V	50,0		5,5	143,5	67,0	64,9	66,0	73,7	3,33	3,48	3,52	3,47		46,0	29,0	192
GSU80385V	63,9		5,5	145,5	87,9	86,2	86,1	96,8	3,34	3,53	3,49	3,45		65,0	37,3	245
GSU80421V	69,9		5,5	144,5	94,9	92,0	92,9	105,0	3,34	3,48	3,50	3,48		71,0	40,6	245

ORBIT FIT

Тип компрессора ③	Производительность 50 Hz m³/h	Частоты	Заправка маслом ① dm³	Вес kg	Холодопроизводительность Q_o t_o/t_c -20°C/50°C kW				COP t_o/t_c 5°C/50°C W/W				Подключение мотора ②	Электрические данные ③		
					R410A	R454B④	R452B④	R32④	R410A	R454B④	R452B④	R32④		макс. рабочий ток (MOA) Amp.	макс. потребляемая мощность kW	Пусковой ток LRA Amp.
GED60120V	19,8	35..75 Hz	2,7	82	14,1	13,4	13,3	13,8	1,58	1,65	1,59	1,49	380..420 V/3/50 Hz 440..480 V/3/60 Hz	25,7	12,3	138
GED60137V	22,2		2,7	82	16,9	16,1	16,1	16,8	1,69	1,79	1,69	1,60		29,0	13,9	145
GED60154V	24,8		2,7	82	18,8	17,8	17,9	18,7	1,69	1,76	1,70	1,60		35,1	15,5	211
GED60182V	29,2		2,7	82	22,1	19,7	21,3	22,4	1,73	1,61	1,76	1,66		38,6	17,9	211
GED60235V	37,6		2,7	83	27,5	26,7	27,1	28,7	1,66	1,66	1,67	1,57		47,6	24,0	211
GED80295V	48,3		5,5	144	36,4	34,1	34,2	36,3	1,55	1,56	1,55	1,47		57,4	32,0	326
GED80385V	61,8		5,5	159	48,5	45,3	45,8	48,6	1,61	1,64	1,63	1,53		74,3	39,0	295
GED80421V	67,6		5,5	159	49,9	47,7	47,9	50,5	1,55	1,58	1,58	1,48		80,6	44,0	295
GED80485V	77,2	5,5	164	58,0	53,2	54,2	55,1	1,60	1,61	1,59	1,45	87,0	53,1	385		

- ① Заправлен поливинилэфирным маслом BVC32.
- ② Другое напряжение и электропитание по запросу.
- ③ Для выбора контакторов, кабелей и предохранителей необходимо учитывать макс. рабочий ток (MOA) и макс. потребляемую мощность («Электрические данные»).
- Контакторы: категории эксплуатации AC3.
- ④ Хладагенты с низким GWP, относящиеся к группе безопасности A2L, согласно ISO 817.
- Следуйте всем применяемым национальным и местным нормам. См. обзор хладагентов BITZER A-501 для получения дополнительной информации.

Подогреватель масла (опция)
ORBIT 6: 90 W, 115 V/230 V/460 V/575 V.
ORBIT 8: 140 W, 115 V/230 V/460 V/575 V.

Присоединения трубопроводов:

ORBIT 6:
SL: 1 3/8 inch
DL: 7/8 inch

ORBIT 8:
SL: 1 5/8 inch
DL: 1 3/8 inch

Обратитесь в BITZER для получения информации о Rotalock присоединениях.

Дополнительные данные по производительности см. в BITZER SOFTWARE.

Возможны изменения

Данные по производительности - 60 Hz

Данные по производительности соответствуют европейскому стандарту AHR1540 при частоте 60 Hz при перегреве всасываемого газа 20°F и переохлаждении 15°F - период эксплуатации 72 часа.

Насыщенные температуры всасывания и нагнетания соответствуют условиям «точки росы» (насыщенный пар).

При работе с экономайзером, данные основаны на разнице температур 18°F в теплообменнике и переохлаждении 15°F в конденсаторе.

Технические данные / Данные по производительности - 60 Hz

ORBIT

Тип компрессора ③	Производительность 60 Hz CFM	Частоты	Заправка маслом ① fl.oz	Вес lbs	Холодопроизводительность Q _o SST/SDT 45°F/130°F kBtu/h				EER SST/SDT 45°F/130°F Btu/W				Электрические данные ③			
					R410A	R454B④	R452B④	R32④	R410A	R454B④	R452B④	R32④	Подключение мотора ②	макс. рабочий ток (MOA) Amp.	макс. потребл. мощность kW	Пусковой ток LRA Amp.
GSD60120V	14.1	35..75 Hz	91	181	124.0	118.9	119.0	134.3	11.42	12.01	11.68	11.77	380..420 V/3/50 Hz 440..480 V/3/60 Hz	21.9	14.6	122
GSD60137V	15.8		91	181	138.0	132.8	133.1	149.7	11.32	12.13	11.70	11.75		24.3	16.4	137
GSD60154V	17.6		91	181	154.7	148.2	149.3	167.8	11.36	11.87	11.70	11.82		26.3	18.3	145
GSD60182V	20.7		91	181	183.6	175.2	177.5	199.8	11.40	11.61	11.82	11.86		31.7	21.5	180
GSD60235V	26.7		91	183	236.0	226.0	228.0	257.0	11.26	11.31	11.36	11.44		40.7	28.2	211
GSD80235V	28.0		185	309	244.0	-	-	-	10.20	-	-	-		49.0	32.0	213
GSD80295V	34.0		185	313	304.0	286.0	288.0	325.0	11.05	11.12	11.24	11.34		54.0	37.0	212
GSD80385V	44.0		185	317	395.0	377.0	376.0	423.0	11.04	11.27	11.33	11.42		66.0	45.0	316
GSD80421V	48.1		185	316	425.0	401.0	402.0	455.0	10.99	11.16	11.18	11.25		75.0	50.0	316
GSD80485V	55.0		185	352	482.0	459.0	455.0	515.0	10.99	11.47	11.14	11.25		85.0	57.0	298

ORBIT Boreal

Тип компрессора ③	Производительность 60 Hz CFM	Частоты	Заправка маслом ① fl.oz	Вес lbs	Холодопроизводительность Q _o SST/SDT 40°F/100°F kBtu/h	EER SST/SDT 40°F/100°F Btu/W	Электрические данные ③			
					R410A	R410A	Подключение мотора ②	макс. рабочий ток (MOA) Amp.	макс. потребл. мощность kW	Пусковой ток LRA Amp.
GSD80235V	28.0	35..75 Hz	185	309	277.0	17.92	380..420 V/3/50 Hz 440..480 V/3/60 Hz	39.0	27.0	213
GSD80295V	34.0		185	313	332.0	17.90		47.0	32.0	212
GSD80385V	44.0		185	317	426.0	17.98		60.0	41.0	277
GSD80421V	48.1		185	316	496.0	17.93		66.0	45.0	316
GSD80485V	55.0		185	352	525.0	17.80		74.0	51.0	316

Возможны изменения

Технические данные / Данные по производительности - 60 Hz

ORBIT+

Тип компрессора ③	Производительность 60 Hz CFM	Частоты	Заправка маслом ① fl.oz	Вес lbs	Холодопроизводительность Q ₀ SST/SDT 45°F/130°F kBtu/h				EER SST/SDT 45°F/130°F Btu/W				Подключение мотора ②	Электрические данные ③		
					R410A	R454B④	R452B④	R32④	R410A	R454B④	R452B④	R32④		макс. рабочий ток (MOA) Amp.	макс. потребляемая мощность kW	Пусковой ток LRA Amp.
GSU60120V	14.6	35..75 Hz	91	182.5	127.30	121.90	122.1	138.40	11.91	12.27	12.00	12.12	380..420 V/3/50 Hz 440..480 V/3/60 Hz	17.8	14.1	95
GSU60137V	16.4		91	182.5	141.90	136.10	136.6	154.30	12.02	12.36	12.00	12.08		20.6	15.4	109
GSU60154V	18.2		91	182.5	159.10	152.40	153.6	173.50	11.94	12.30	12.26	12.34		24.6	17.0	108
GSU60182V	21.5		91	182.5	189.50	181.10	183.5	207.80	11.94	12.22	12.51	12.63		27.9	19.9	124
GSU60235V	27.7		91	184.5	244.50	234.40	236.0	266.60	11.65	11.97	12.09	12.15		40.4	27.2	152
GSU80295V	35.5		194	316.3	311.10	297.40	299.0	341.30	11.46	11.79	11.96	12.20		49.0	34.8	207
GSU80385V	45.5		194	320.3	401.70	388.80	387.0	438.70	11.45	11.84	11.95	12.15		66.0	44.5	271
GSU80421V	49.7		194	319.3	434.70	414.80	415.0	473.50	11.47	11.81	11.88	12.09		72.0	48.4	271

ORBIT FIT

Тип компрессора ③	Производительность 60 Hz CFM	Частоты	Заправка маслом ① fl.oz	Вес lbs	Холодопроизводительность Q ₀ SST/SDT 5°F/95°F kBtu/h				EER SST/SDT 5°F/95°F Btu/W				Подключение мотора ②	Электрические данные ③		
					R410A	R454B④	R452B④	R32④	R410A	R454B④	R452B④	R32④		макс. рабочий ток (MOA) Amp.	макс. потребляемая мощность kW	Пусковой ток LRA Amp.
GED60120V	14.1	35..75 Hz	91	181	76.7	71.9	71.5	79.0	10.00	10.35	9.92	9.92	380..420 V/3/50 Hz 440..480 V/3/60 Hz	26.1	14.6	137
GED60137V	15.8		91	181	87.6	82.7	81.9	90.7	10.18	10.79	10.22	10.21		28.9	16.4	145
GED60154V	17.6		91	181	97.9	91.6	91.5	101.5	10.20	10.48	10.27	10.26		34.0	18.3	211
GED60182V	20.7		91	181	116.2	107.3	109.3	121.3	10.40	10.23	10.29	10.34		38.2	21.5	211
GED60235V	26.7		91	183	146.3	138.3	139.6	155.5	9.96	9.89	9.99	10.02		47.4	28.2	211
GED80295V	34.0		194	318	192.5	178.5	179.0	198.4	10.23	10.25	10.25	10.29		57.8	37.0	316
GED80385V	44.0		194	351	249.0	234.0	232.0	259.0	10.16	10.26	10.28	10.35		74.1	45.0	298
GED80421V	48.0		194	351	266.0	247.0	248.0	274.0	10.09	10.06	10.11	10.12		81.5	50.0	298
GED80485V	55.0	194	362	307.0	284.0	283.0	314.0	10.36	10.54	10.24	10.26	85.0	60.5	387		

- ① Заправлен поливинилэфирным маслом BVC32.
- ② Другое напряжение и электропитание по запросу.
- ③ Для выбора контакторов, кабелей и предохранителей необходимо учитывать макс. рабочий ток (MOA) и макс. потребляемую мощность («Электрические данные»):
Контакторы: категории эксплуатации AC3.
- ④ Хладагенты с низким GWP, относящиеся к группе безопасности A2L, согласно ISO 817.
Следуйте всем применяемым национальным и местным нормам. См. обзор хладагентов BITZER A-501 для получения дополнительной информации.

Подогреватель масла (опция)
ORBIT 6: 90 W, 115 V/230 V/460 V/575 V.
ORBIT 8: 140 W, 115 V/230 V/460 V/575 V.

Присоединения трубопроводов:

ORBIT 6:
SL: 1 3/8 inch
DL: 7/8 inch
ORBIT 8:
SL: 1 5/8 inch
DL: 1 3/8 inch

Обратитесь в BITZER для получения информации о Rotalock присоединениях.

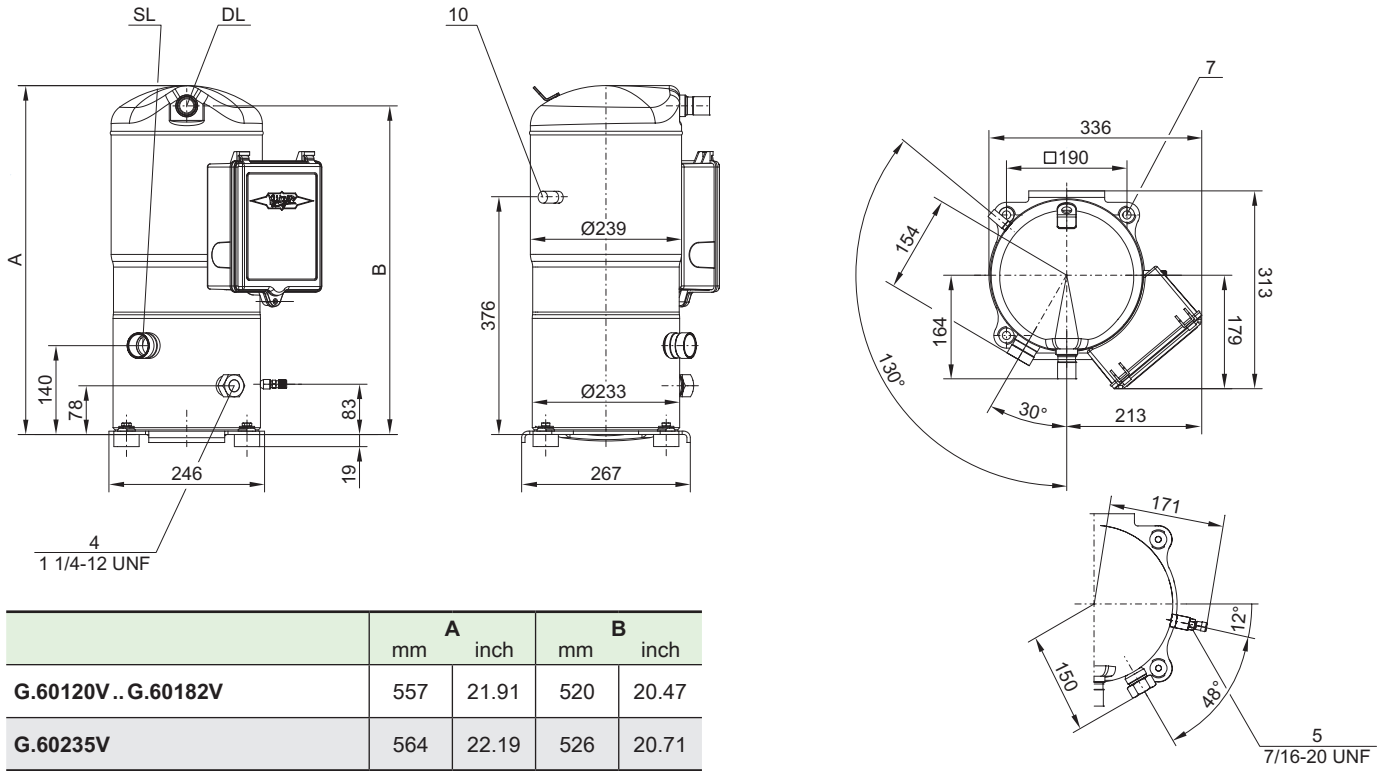
Дополнительные данные по производительности см. в BITZER SOFTWARE.

Возможны изменения

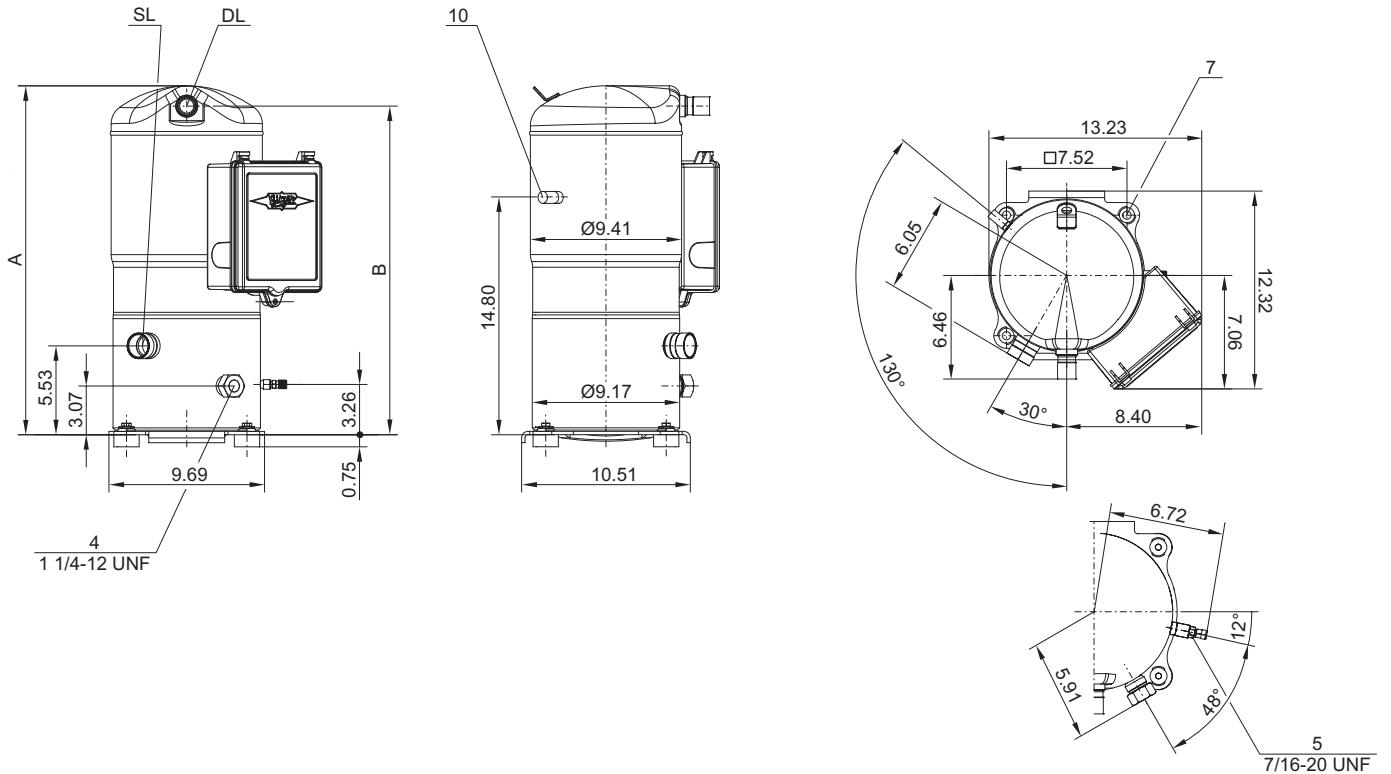
Чертежи с указанием размеров

ОРБИТ 6

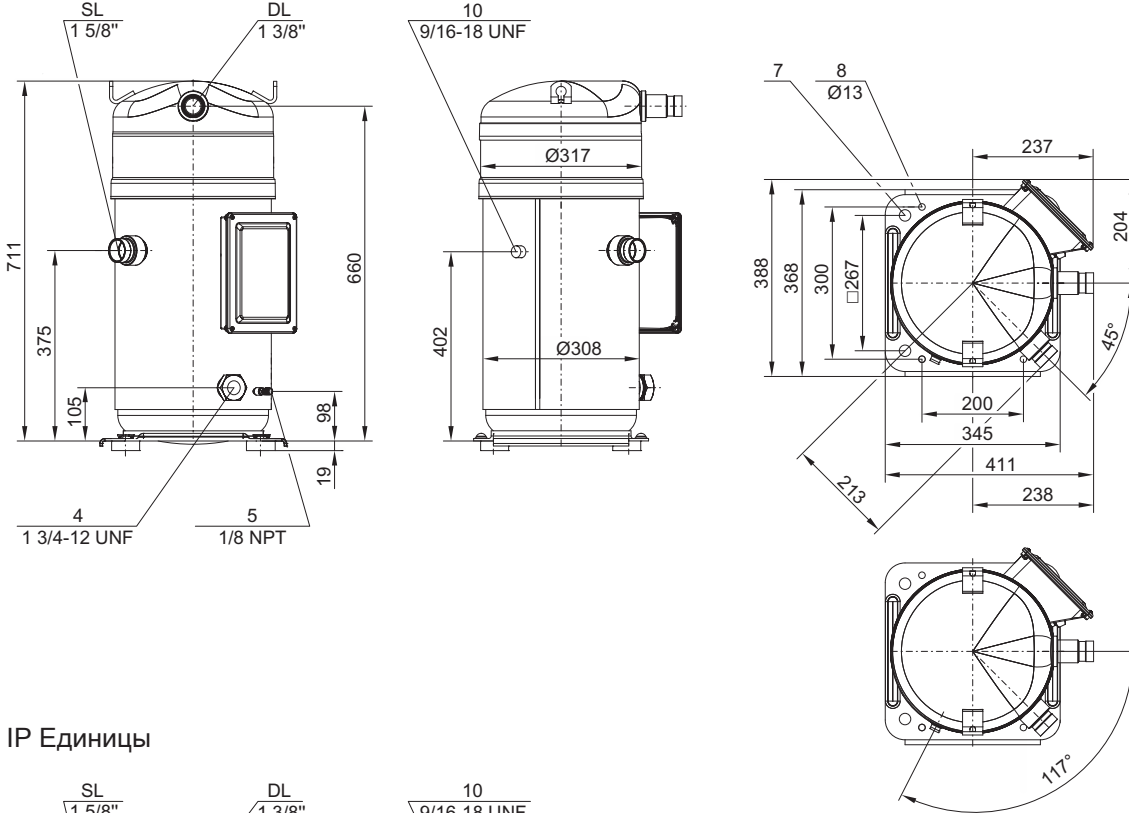
SI Единицы



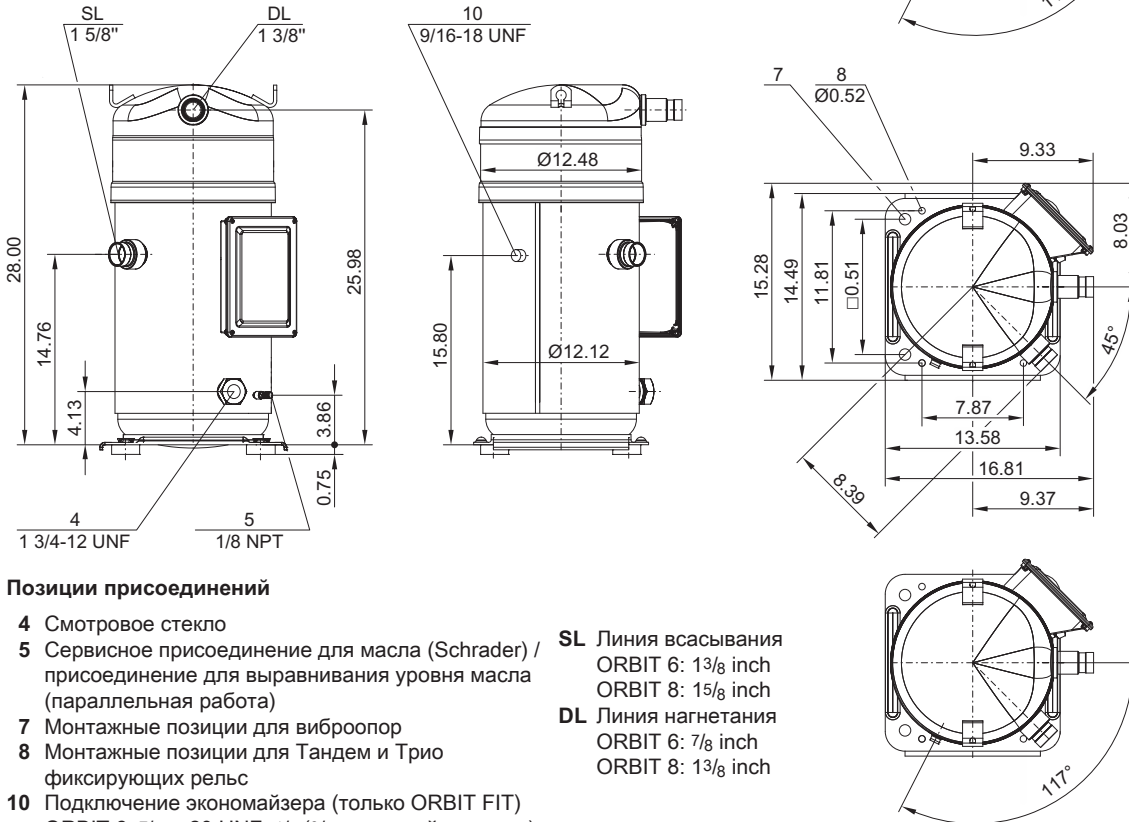
IP Единицы



ORBIT 8 SI Единицы



IP Единицы

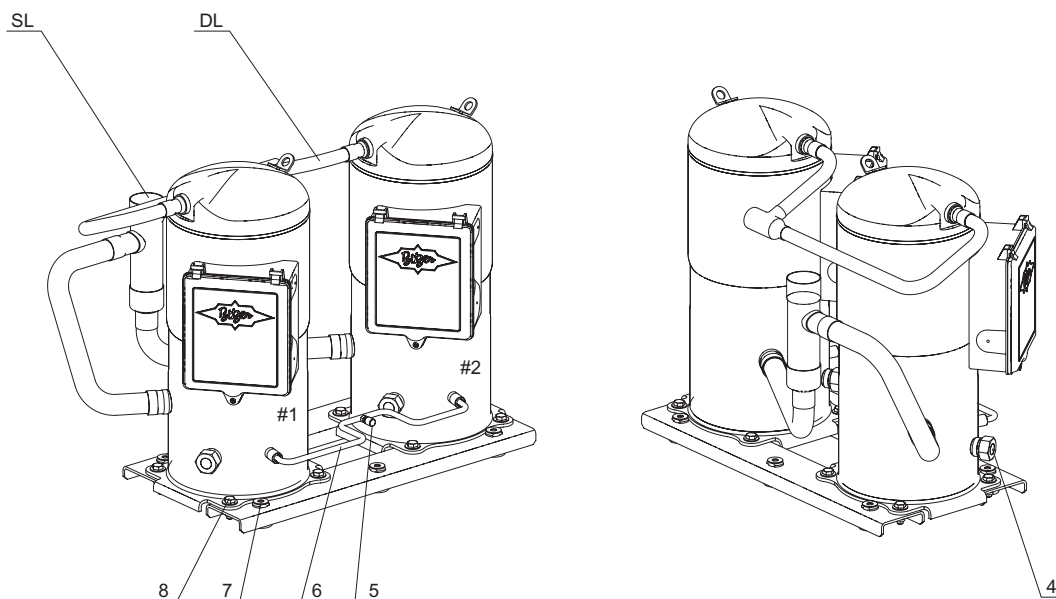


Позиции присоединений

- 4 Смотровое стекло
 - 5 Сервисное присоединение для масла (Schrader) / присоединение для выравнивания уровня масла (параллельная работа)
 - 7 Монтажные позиции для виброопор
 - 8 Монтажные позиции для Тандем и Трио фиксирующих рельс
 - 10 Подключение экономайзера (только ORBIT FIT)
ORBIT 6: $7/16 - 20$ UNF, $1/4$ ($3/8$ наружный диаметр)
ORBIT 8: $9/16 - 18$ UNF, $3/8$ ($1/2$ наружный диаметр)
- SL** Линия всасывания
ORBIT 6: $1\frac{3}{8}$ inch
ORBIT 8: $1\frac{5}{8}$ inch
- DL** Линия нагнетания
ORBIT 6: $7/8$ inch
ORBIT 8: $1\frac{3}{8}$ inch

Обратитесь в BITZER для получения информации о Rotalock присоединениях.

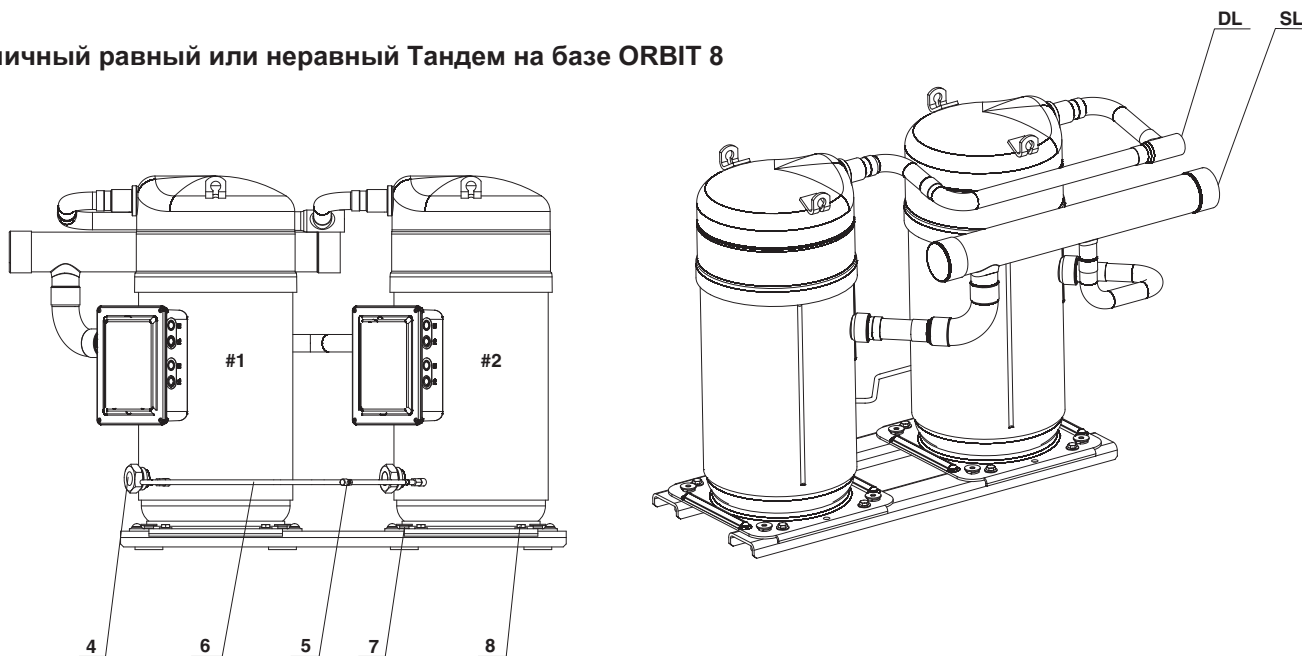
Типичный равный и неравный Тандем на базе ORBIT 6



Примечание: Показанное выше является типичным равным и неравным Тандемом на базе ORBIT 6 компрессоров с BITZER Advanced Header Technology.

Обратитесь в BITZER для получения информации о размерах, других версиях и информации о применении.

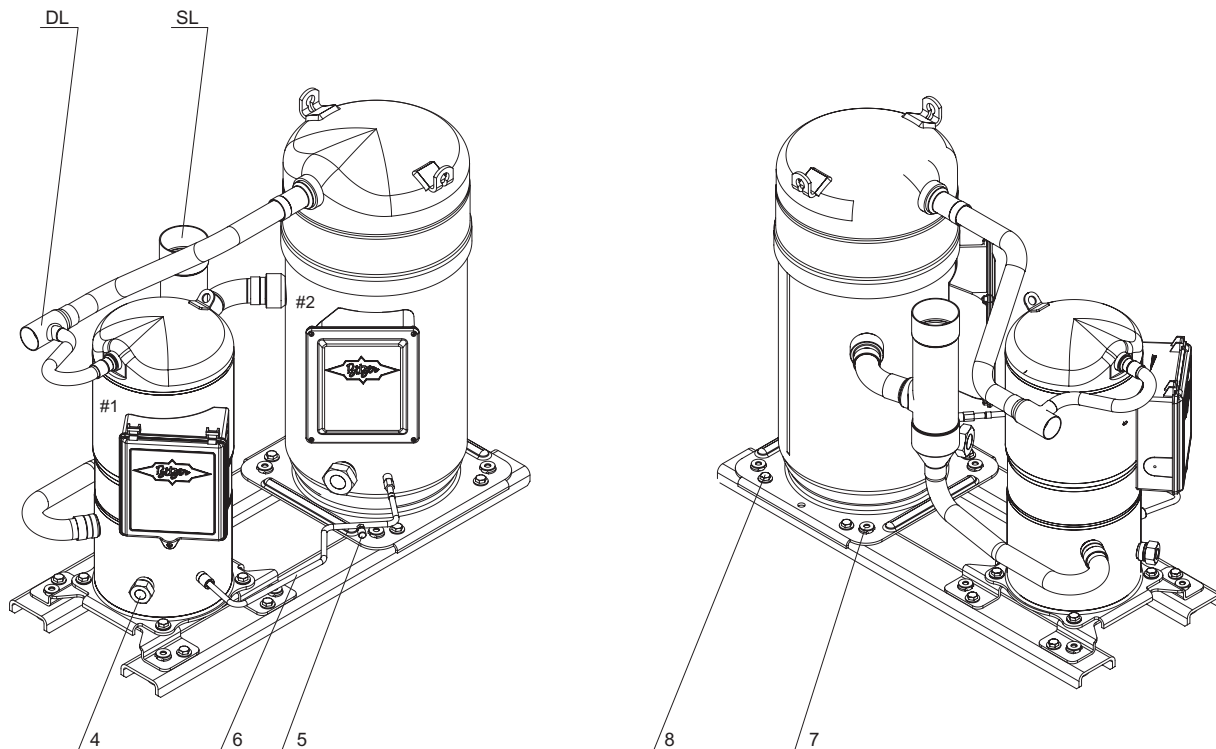
Типичный равный или неравный Тандем на базе ORBIT 8



Примечание: Показанное выше является типичным равным и неравным Тандемом на базе ORBIT 8 компрессоров с BITZER Advanced Header Technology.

Обратитесь в BITZER для получения информации о размерах, других версиях и информации о применении.

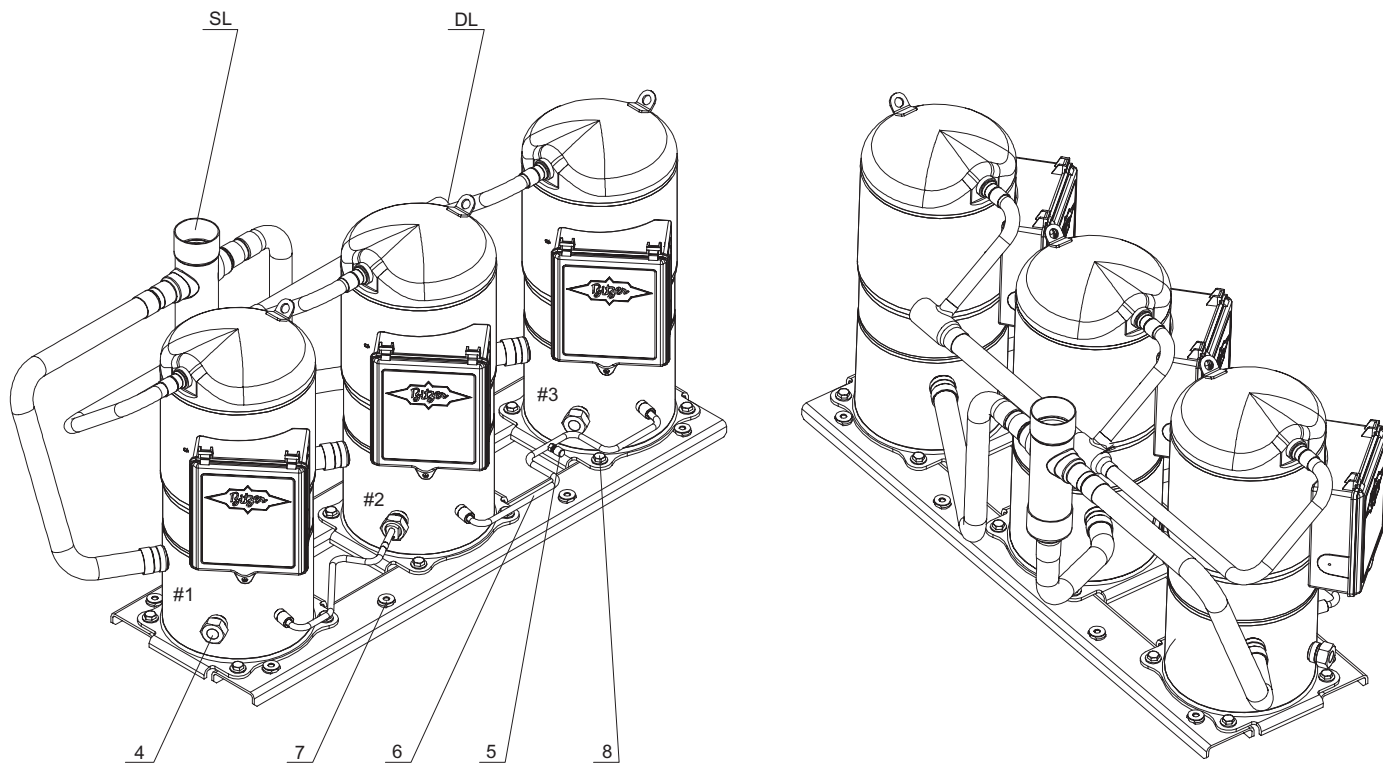
Типичный смешанный Тандем на базе ORBIT 6 и ORBIT 8



Примечание: Показанное выше является типичным смешанным Тандемом на базе ORBIT 6 и ORBIT 8 компрессоров с BITZER Advanced Header Technology.

Обратитесь в BITZER для получения информации о размерах, других версиях и информации о применении.

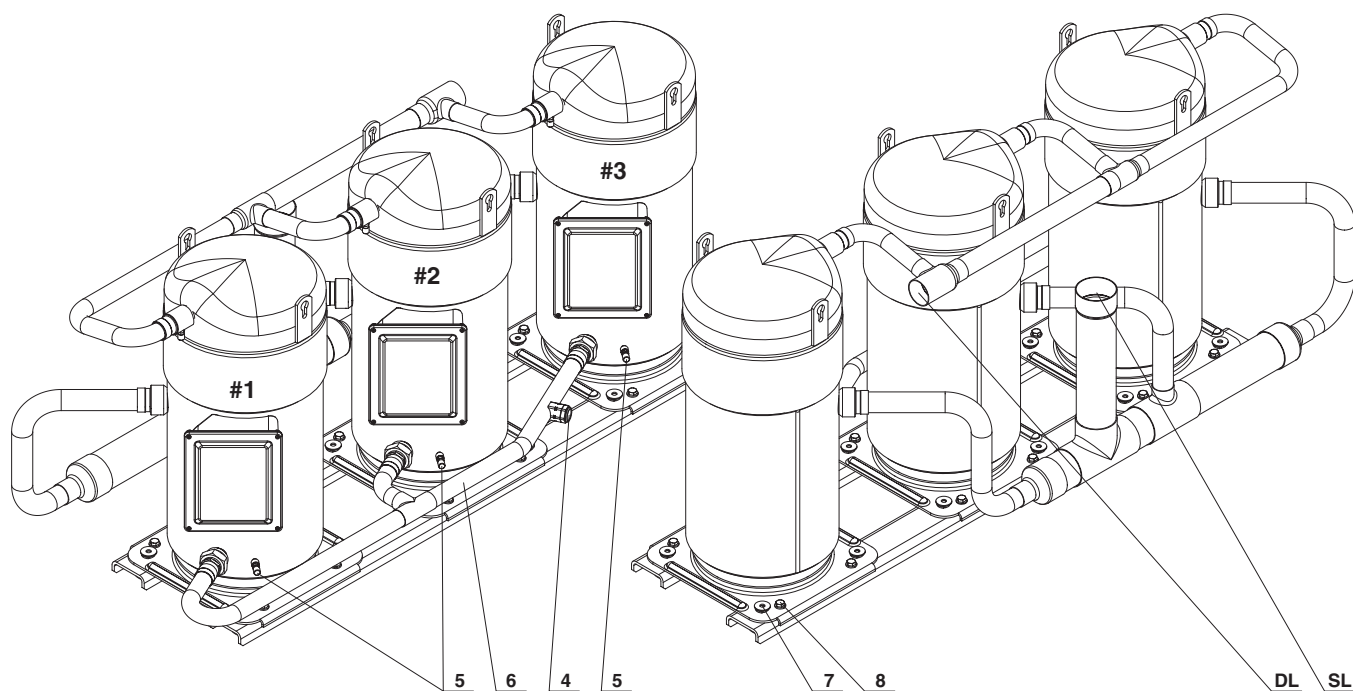
Типичный равный Трио на базе ORBIT 6



Примечание: Показанное выше является типичным равным Трио на базе ORBIT 6 компрессоров с BITZER Advanced Header Technology.

Обратитесь в BITZER для получения информации о размерах, других версиях и информации о применении.

Типичный равный Трио на базе ORBIT 8



Примечание: Показанное выше является типичным равным Трио на базе ORBIT 8 компрессоров с обычными трубопроводами.

Обратитесь в BITZER для получения информации о размерах, других версиях и информации о применении.

Позиции присоединений

- 4 Смотровое стекло
- 5 Сервисное присоединение для масла (Schrader)
- 6 Линия выравнивания масла
- 7 Монтажные позиции для виброопор
- 8 Монтажные позиции для Тандем и Трио фиксирующих рельс

SL Линия всасывания
 ORBIT 6 Тандем: $2\frac{1}{8}$
 ORBIT 6 Трио: $2\frac{5}{8}$
 ORBIT 8 Тандем: $3\frac{1}{8}$
 ORBIT 8 Трио: $3\frac{1}{8}$
 ORBIT 6 + 8 Тандем: $3\frac{1}{8}$

DL Линия нагнетания
 ORBIT 6 Тандем: $1\frac{3}{8}$
 ORBIT 6 Трио: $1\frac{5}{8}$
 ORBIT 8 Тандем: $1\frac{5}{8}$
 ORBIT 8 Трио: $2\frac{1}{8}$
 ORBIT 6 + 8 Тандем: $1\frac{5}{8}$

Обратитесь в BITZER для получения информации о Rotalock присоединениях.

Заметки

A large grid of small green dots, intended for taking notes.



BITZER Kühlmaschinenbau GmbH
Peter-Schaufler-Platz 1 // 71065 Sindelfingen // Germany
Tel +49 7031 932-0 // Fax +49 7031 932-147
bitzer@bitzer.de // www.bitzer.de

Änderungen vorbehalten // 80172802 // 04.2020