

# АС осевой вентилятор

серповидные лопасти (S серии)  
с защитной решёткой для сопла

## ebm-papst Mulfingen GmbH & Co. KG

Bachmühle 2 · D-74673 Mulfingen

Phone +49 7938 81-0

Fax +49 7938 81-110

info1@de.ebmpapst.com

www.ebmpapst.com

Коммандитное товарищество · Юридический адрес Mulfingen  
Районный суд Stuttgart · HRA 590344

Совладелец Elektrobau Mulfingen GmbH · Юридический адрес Mulfingen  
Районный суд Stuttgart · HRB 590142

## Номинальные параметры

Тип	S2E250-BM06-01		
Двигатель	M2E068-CF		
Фаза		1~	1~
Номинальное напряжение	VAC	230	230
Частота	Hz	50	60
Метод опред. данных		сн	сн
Соответствует нормативам		CE	CE
Скорость вращения	min <sup>-1</sup>	2450	2600
Входная мощность	W	115	150
Потребляемый ток	A	0,51	0,66
Конденсатор	µF	3	3
Напряжение конденсатора	VDB	400	400
Стандартный конденсатор		S0 (CE)	S0 (CE)
Макс. противодействие	Pa	120	85
Мин. темп. окр. среды	°C	-25	-25
Макс. темп. окр. среды	°C	65	50
Пусковой ток	A	0,88	0,87

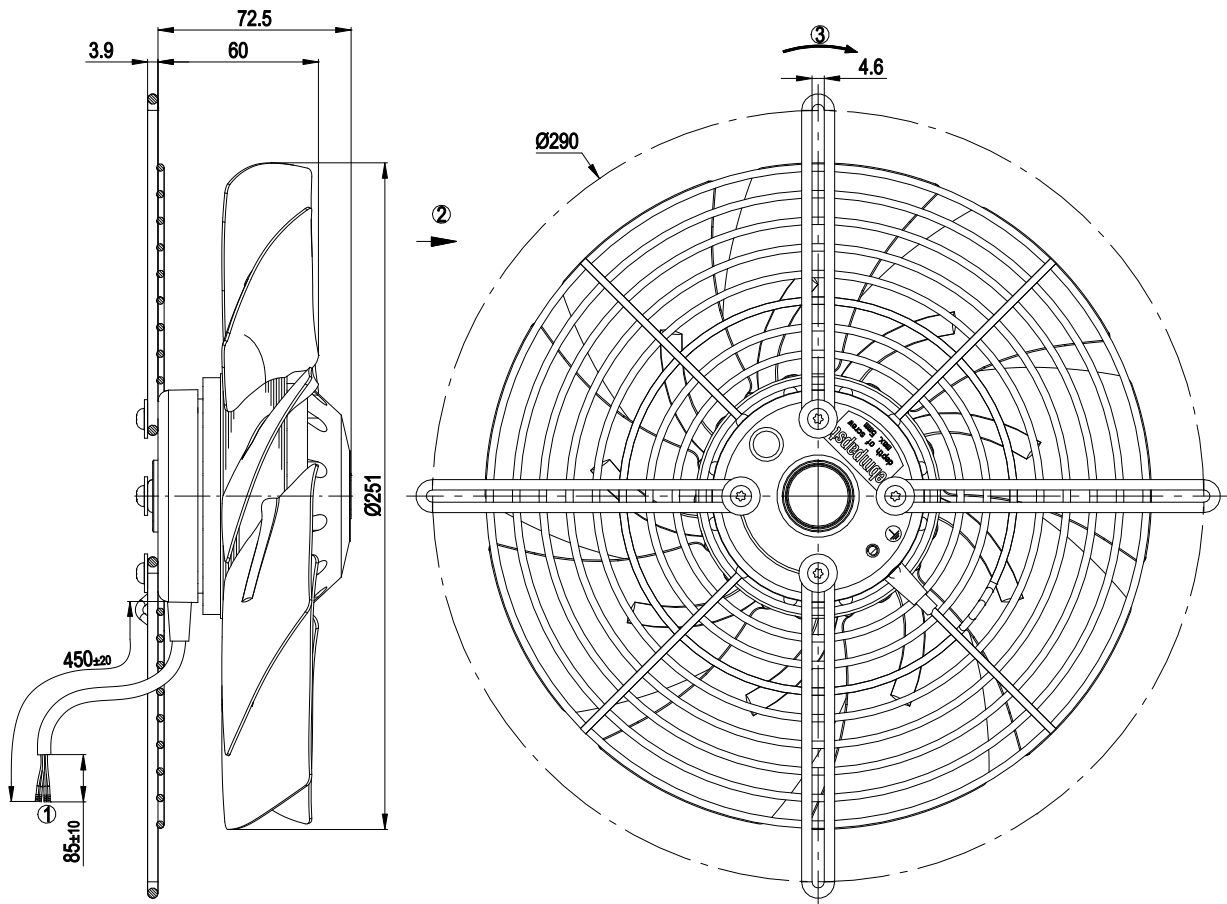
мн = Макс. нагрузка · мк = Макс. КПД · сн = Свободное нагнетание · тк = Требование клиента · ук = Установка клиента  
Мы сохраняем за собой право на внесение изменений



## Техническое описание

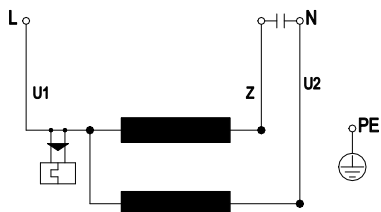
Вес	1,9 kg
Размер двигателя	250 mm
Покрытие ротора	С лакокрасочным покрытием черного цвета
Материал лопастей	Листовая сталь, с лакокрасочным покрытием черного цвета
Материал защитной решётки	Сталь, фосфатированная, с полимерным покрытием черного цвета
Количество лопастей	7
Направление потока	«А»
Направление вращения	Слева, вид на ротор
Степень защиты	IP 44
Класс изоляции	«В»
Класс защиты от влаги (F) / класс защиты окружающей среды (H)	H1
Максимально допустимая темп. окружающей среды электродвигателя (трансп./ хранение)	+ 80 °C
Минимально допустимая темп. окружающей среды электродвигателя (трансп./ хранение)	- 40 °C
Положение при монтаже	Горизонтальное расположение вала или ротор внизу; ротор сверху — по запросу
Отверстия для отвода конденсата	Со стороны ротора
Режим работы	S1
Тип подшипников электродвигателя	Шарикоподшипники
Контактный ток по IEC 60990 (измерительная схема рис. 4, TN-система)	< 0,75 mA
Защита двигателя	Реле контроля температуры (TW) с внутренней разводкой
Вывод кабеля подключения	Разл.
Класс защиты двигателя	I (если защитный провод подключен стороной заказчика)
Соответствие продукта стандартам	CE
Допуск	CCC; EAC

## Чертёж изделия



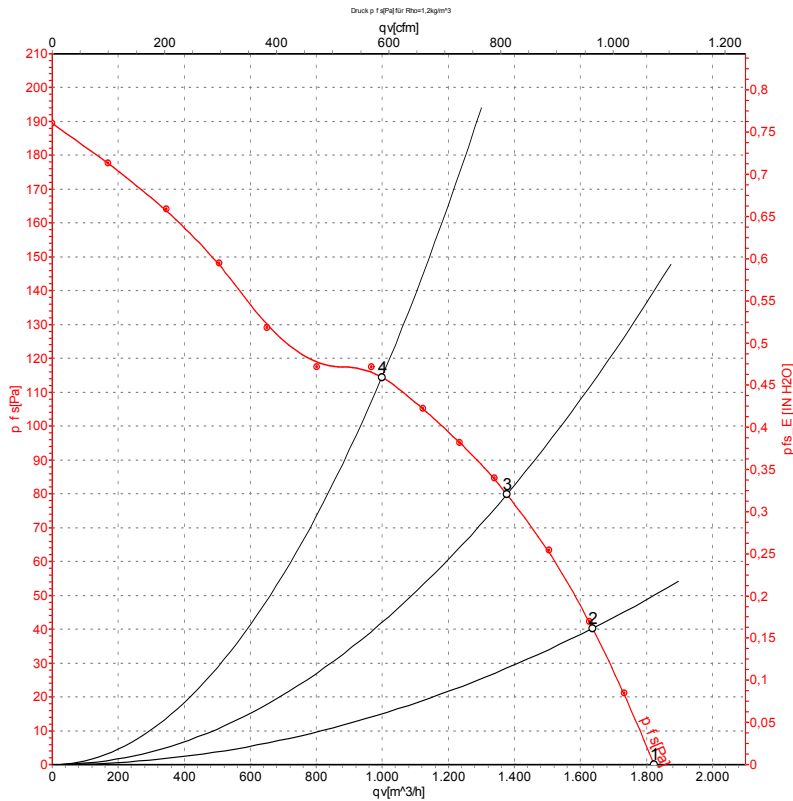
- |   |   |
|---|---|
| 1 | Соединительный провод, поливинилхлорид, с заделкой 4 зажимами |
| 2 | Направление подачи «А»  |
| 3 | Направление вращения: влево, если смотреть со стороны ротора  |

## Схема подключения



U1	синий	Z	коричневый	U2	черный
PE	зеленый/желтый				

## Характеристики: производительность по воздуху 50 Hz



Измерение: LU-59608-1

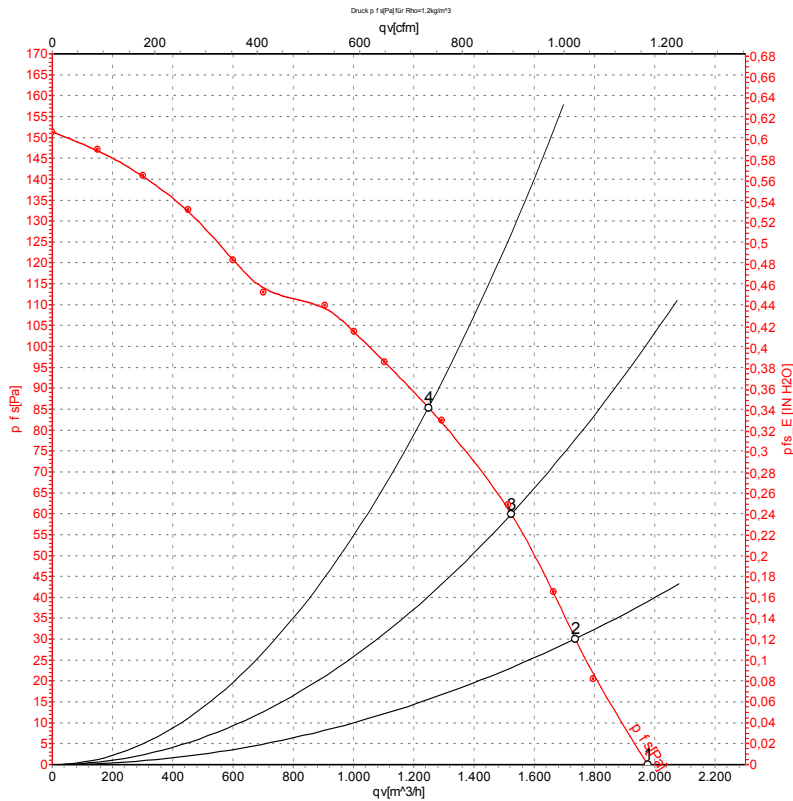
Замеры производительности соответствуют ISO 5801 категория А. Для детального уточнения способа замеров, Вам необходимо обратиться к специалистам ebm-papst. Уровень звукового давления со стороны всасывания: L<sub>wA</sub> по ISO 13347 / L<sub>pA</sub> с расстоянием 1м от оси вентилятора. Данные действительны только при указанных условиях измерения и могут варьироваться в зависимости от условий установки. При отклонении от стандартной конфигурации, необходимо проверить все значения в собранной установке.

## Данные измерений

	U	f	n	P <sub>e</sub>	I	q <sub>v</sub>	P <sub>fs</sub>	q <sub>v</sub>	P <sub>fs</sub>
	V	Hz	min <sup>-1</sup>	W	A	m <sup>3</sup> /h	Pa	cfm	in. wg
1	230	50	2450	115	0,51	1820	0	1070	0,00
2	230	50	2420	120	0,52	1635	40	965	0,16
3	230	50	2335	125	0,56	1375	80	810	0,32
4	230	50	2270	134	0,58	1000	115	585	0,46

U = Напряжение питания · f = Частота · n = Скорость вращения · P<sub>e</sub> = Входная мощность · I = Потребляемый ток · q<sub>v</sub> = Расход воздуха · P<sub>fs</sub> = Увелич. давления

## Характеристики: производительность по воздуху 60 Hz



Измерение: LU-59609-1

Замеры производительности соответствуют ISO 5801 категория А. Для детального уточнения способа замеров, Вам необходимо обратиться к специалистам ebm-papst. Уровень звукового давления со стороны всасывания: LwA по ISO 13347 / LpA с расстоянием 1м от оси вентилятора. Данные действительны только при указанных условиях измерения и могут варьироваться в зависимости от условий установки. При отклонении от стандартной конфигурации, необходимо проверить все значения в собранной установке.

## Данные измерений

	U	f	n	Pe	I	qv	Pfs	qv	Pfs
	V	Hz	min <sup>-1</sup>	W	A	m <sup>3</sup> /h	Pa	cfm	in. wg
1	230	60	2600	150	0,66	1970	0	1160	0,00
2	230	60	2525	156	0,68	1735	30	1020	0,12
3	230	60	2415	160	0,70	1525	60	895	0,24
4	230	60	2300	164	0,71	1250	85	735	0,34

U = Напряжение питания · f = Частота · n = Скорость вращения · Pe = Входная мощность · I = Потребляемый ток · qv = Расход воздуха · Pfs = Увелич. давления

