

# HGZX7/1620-4 R404A/R507

Двигатель: 380-420V Y/YY -3- 50Hz PW

Хладагент: R404A, R507

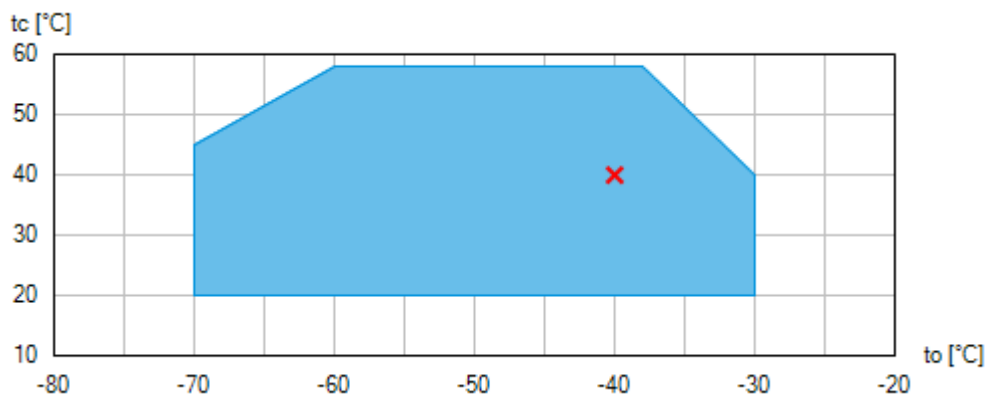
Тема:


## Эксплуатационные характеристики

### Применение: Охлаждение и кондиционирование

Хладагент	R404A, R507	Холодопроизв. компрессора	22,20 kW
T расчетная	T точки росы	Холодопроизв. испарителя	22,20 kW
Напряжение питания	50 Hz, 400 V	Потребляемая мощность	19,40 kW
Температура кипения	-40,0 °C	Потребляемый ток (400 V)	39,60 A
<i>Давление кипения (абс.)</i>	<i>1,33 bar</i>	Коэффициент (COP/EER)	1,15
Температура конденсации	40,0 °C	Производительность конденсатора	41,60 kW
<i>Давление конденсации (абс.)</i>	<i>18,17 bar</i>	Массовый расход (LP)	0,156 kg/s
Перегрев на всасывании	10 K	Темп. на выходе из экономайзера	6,11 °C
Полезный перегрев	100%		

## Пределы применения



 Применение без ограничений

По диаграммам границ применения определяется рабочий диапазон компрессоров. Необходимо учитывать значение выделенных участков. Не рекомендуется длительная работа в пограничных диапазонах. Axis values refer to dew point (saturated vapour line).

Возможны изменения без предварительного уведомления

Кому:

От кого:

27.11.2023  
стр. 1 из 9

VAP 11.13.0

# HGZX7/1620-4 R404A/R507

Двигатель: 380-420V Y/YY -3- 50Hz PW

Хладагент: R404A, R507

Тема:

## Технические характеристики

Число цилиндров / Ø цилиндра / ход поршня	6 / 70 mm / 70 mm
Объемная подача LP/HP 50Гц (1450 1/мин) <sup>1)</sup>	93,70 / 46,90 m <sup>3</sup> /h
Объемная подача LP/HP 60Гц (1740 1/мин) <sup>1)</sup>	112,50 / 56,20 m <sup>3</sup> /h
Напряжение питания <sup>2)</sup>	380-420V Y/YY -3- 50Hz PW 440-480V Y/YY -3- 60Hz PW
Соотношение обмоток ЭД	50% / 50%
Макс. рабочий ток <sup>3)</sup>	50,0 A
Макс. потребляемая мощность <sup>3)</sup>	27,0 kW
Пусковой ток (с заблокированным ротором) <sup>3)</sup>	175,0 / 269,0 A
Защита электродвигателя	MP10
Класс защиты: клем. коробка	IP 65
Вес	294 kg
Макс. допустимое избыточное давление (LP/MP/HP) <sup>1)</sup>	19 / 19 / 28 bar
Присоединение линии всасывания SV	54 mm - 2 1/8 "
Присоединение линии нагнетания DV	35 mm - 1 3/8 "
Присоединение переохладителя ВКЛ/ВЫКЛ	16 mm - 5/8 "
Смазка	Масляный насос
Тип масла для R404A, R410A, R448A/R449A	BOCKlub E55
Заправка масла	4,5 Ltr.
Подогреватель масла в картере	230 V - 1 - 50/60 Hz, 140 W
Габаритные размеры длина / ширина / высота	825 / 630 / 635 mm

1) LP = низкое давление  
MP = среднее давление  
HP = высокое давление

2) Допуск ( $\pm 10\%$ ) относительно среднего значения диапазонов напряжения. Другие напряжения и ток по запросу

Все данные основаны на среднеквадратичном значении напряжения

PW = отдельные обмотки, электродвигатель с отдельным пуском обмоток  
(не требуется разгрузка пуска)  
Варианты подключений Y/D по запросу

3) - Значение макс. потребляемой мощности действительно для исправной питающей сети.  
- Учитывайте макс. рабочий ток и макс. потребляемую мощность для подбора контакторов, кабелей и автоматов защиты.  
Автоматы защиты: категория применения AC3.

Возможны изменения без предварительного уведомления

Кому:

От кого:

27.11.2023  
стр. 2 из 9

VAP 11.13.0

# HGZX7/1620-4 R404A/R507

Двигатель: 380-420V Y/YY -3- 50Hz PW

Хладагент: R404A, R507

Тема:

## Эксплуатационные характеристики

Применение: Охлаждение и кондиционирование

T расчетная: T точки росы

Частота сети: 50 Hz

Напряжение: 400 V

Перегрев на всасывании: 10 K

Переохлаждение (вне конденсатора): -- K

tc [°C]		to [°C]									
		-30,0	-35,0	-40,0	-45,0	-50,0	-55,0	-60,0	-65,0	-70,0	
30,0	Q [W]	34900	28500	23100	18700	15000	11900	9400	7300	5490	
	P [kW]	21,10	19,40	17,60	15,80	14,00	12,30	10,60	8,98	7,45	
	I [A]	41,90	39,60	37,30	35,10	32,90	30,90	29,10	27,40	25,90	
35,0	Q [W]	34200	28000	22700	18300	14700	11800	9250	7180	5370	
	P [kW]	22,20	20,30	18,40	16,50	14,70	12,80	11,00	9,39	7,79	
	I [A]	43,40	40,90	38,40	36,00	33,70	31,60	29,60	27,80	26,20	
40,0	Q [W]	33500	27400	22200	18000	14400	11500	9050	7000	5200	
	P [kW]	23,40	21,40	19,40	17,30	15,40	13,40	11,60	9,83	8,16	
	I [A]	45,00	42,20	39,60	37,00	34,50	32,30	30,20	28,30	26,60	
45,0	Q [W]		26700	21700	17500	14000	11200	8760	6730	4920	
	P [kW]		22,40	20,30	18,20	16,10	14,10	12,10	10,20	8,55	
	I [A]		43,70	40,80	38,00	35,40	33,00	30,80	28,70	26,90	
50,0	Q [W]		25900	21000	16900	13500	10700	8340	6320		
	P [kW]		23,40	21,20	19,00	16,80	14,70	12,60	10,70		
	I [A]		45,10	42,00	39,10	36,30	33,70	31,40	29,20		

to Температура кипения

tc Температура конденсации

Q Холодопроизв. компрессора

P Потребляемая мощность

I Потребляемый ток

Возможны изменения без предварительного уведомления

Кому:

От кого:

27.11.2023  
стр. 3 из 9

VAP 11.13.0

# HGZX7/1620-4 R404A/R507

Двигатель: 380-420V Y/YY -3- 50Hz PW

Хладагент: R404A, R507

Тема:

---

## Объём поставки

Полугерметичный 6-ти цилиндровый компрессор с электродвигателем  
Единый корпус

Масляный насос

W-образное расположение цилиндров  
Ступени LP/HP в соотношении 2:1

Линия промежуточного давления установлена и изолирована

Защита обмоток электродвигателя PTC датчиками, подключенными к блоку MP10

Возможность подключения регуляторов уровня масла ESK, AC+R или CARLY

Крышка масляного насоса подготовленная для подключения дифференциального реле контроля смазки DELTA-P II

Заправка масла:  
HGZ: **BOCKlub** A46  
HGZX: **BOCKlub** E55

Три смотровых стекла

Декомпрессионный клапан

Всасывающий и нагнетательный клапаны

Заправка инертным газом

## Аксессуары

ТЭН подогрева 230В - 1ф - 50/60Гц, 140Вт

Масляный сервисный вентиль

Дифференциальное реле контроля смазки MP54 230В - 1ф - 50/60Гц, IP21 <sup>1)</sup>

Переохладитель, расширительный клапан, соленоидный клапан, смотровых стекла, фильтр-осушитель установлены на компрессоре, соединены изолированными трубопроводами

Переохладитель, расширительный клапан, соленоидный клапан, смотровых стекла, фильтр-осушитель поставляются отдельно (в отдельной упаковке) для самостоятельного, монтажа. Для раюоты компрессора установка этих элементов абсолютно необходима.

Дифференциальное реле контроля смазки DELTA-P II 220-240В - 1ф - 50/60 Hz <sup>2)</sup>

Защитный термостат на каждую крышку цилиндров <sup>3)</sup>

4 виброопоры в упаковке

Электродвигатель другого напряжения и частоты (по запросу)

Возможны изменения без предварительного уведомления

---

Кому:

От кого:

27.11.2023  
стр. 4 из 9

VAP 11.13.0

# HGZX7/1620-4 R404A/R507

Двигатель: 380-420V Y/YY -3- 50Hz PW

Хладагент: R404A, R507

**Тема:**

---

- 
- 1) В отдельная упаковке
  - 2) Комплект вспомогательного оборудования (вворачиваемая деталь установлена)
  - 3) Установлено

Возможны изменения без предварительного уведомления

---

Кому:

От кого:

27.11.2023  
стр. 5 из 9

VAP 11.13.0

# HGZX7/1620-4 R404A/R507

Двигатель: 380-420V Y/YY -3- 50Hz PW

Хладагент: R404A, R507

Тема:

---

## Размеры и подключения

Возможны изменения без предварительного уведомления

---

Кому:

От кого:

27.11.2023  
стр. 6 из 9

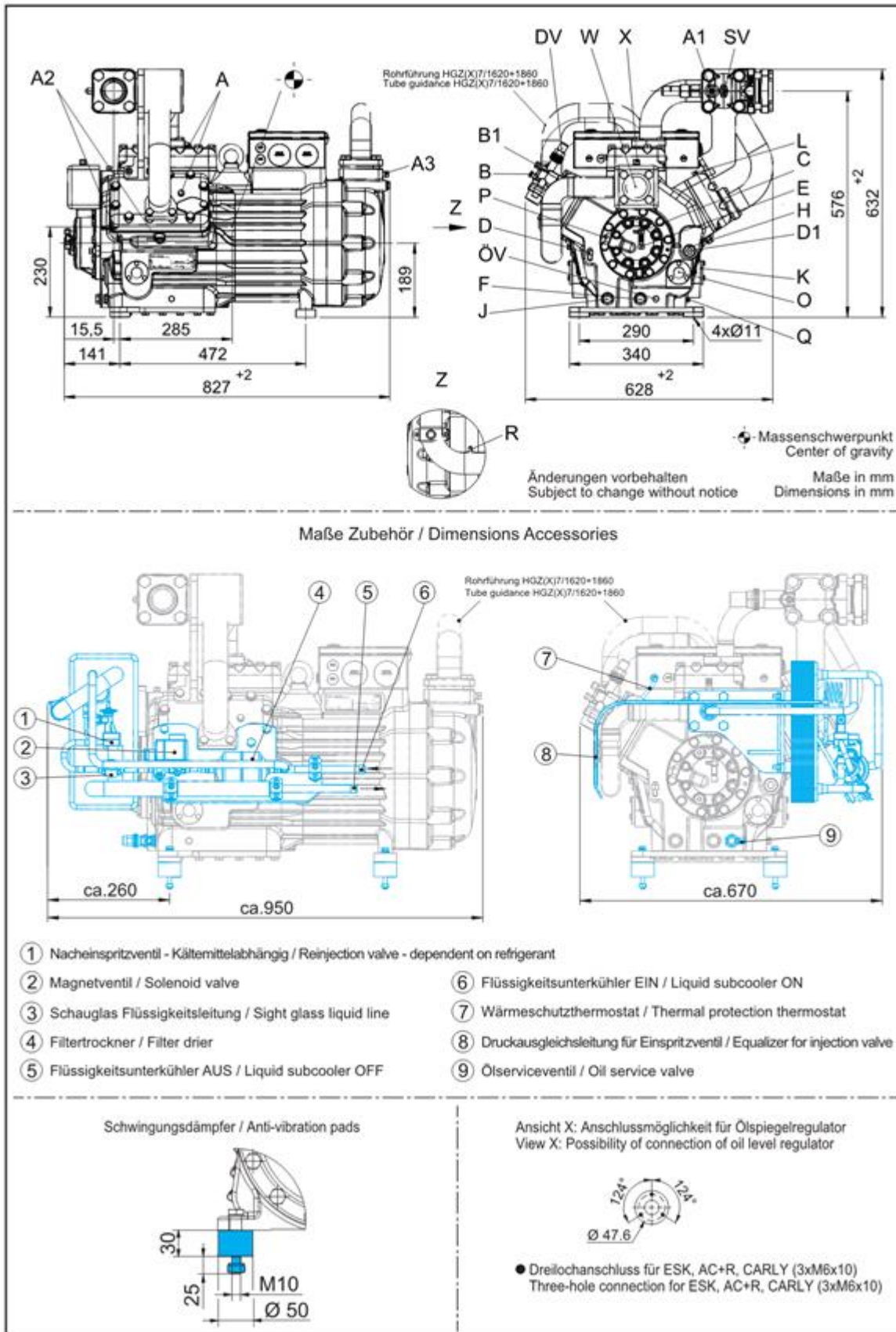
VAP 11.13.0

# HGZX7/1620-4 R404A/R507

Двигатель: 380-420V Y/YY -3- 50Hz PW

Хладагент: R404A, R507

Тема:



Возможны изменения без предварительного уведомления

Кому:

От кого:

27.11.2023  
стр. 7 из 9

VAP 11.13.0

# HGZX7/1620-4 R404A/R507

Двигатель: 380-420V Y/YY -3- 50Hz PW

Хладагент: R404A, R507

Тема:

SV	Запорный клапан на всасывании, труба $\varnothing$ <sup>1)</sup>	54 mm - 2 1/8 "
DV	Запорный клапан на нагнетании, труба $\varnothing$ <sup>1)</sup>	35 mm - 1 3/8 "
A	Подключение на всасывании, неблокируемое	1/8 " NPTF
A1	Подключение на всасывании, блокируемое	7/16 " UNF
A2	Подключение на линии промежуточного давления, неблокируемое	1/8 " NPTF
A3	Подключение на линии промежуточного давления, неблокируемое	1/4 " NPTF
B	Подключение на нагнетании, неблокируемое	1/8 " NPTF
B1	Подключение на нагнетании, блокируемое	7/16 " UNF
C	Подключение реле контроля масла OIL	7/16 " UNF
D	Подключение реле контроля масла LP	7/16 " UNF
D1	Возврат масла из маслоотделителя	1/4 " NPTF
E	Подключение манометра для измерения давления масла	7/16 " UNF
F	Слив масла	M 22 x 1.5
H	Пробка для заливки масла	M 22 x 1.5
J	Подогреватель масла в картере	M 22 x 1.5
K	Смотровое стекло	-
L	Подключение защитного термостата на нагнетании	1/8 " NPTF
O	Подключение регулятора уровня масла	3 x M 6
ÖV	Подключение масляного сервисного вентиля	1/4 " NPTF
P	Подключение дифференциального реле контроля масла	M 20 x 1.5
Q	Подключение датчика температуры масла	1/8 " NPTF
R	Подключение уравнительной линии клапана впрыска	7/16 " UNF
W	Подключение впрыска жидкого хладагента	M 22 x 1.5
X	Клапан Шредера для манометра промежуточного давления	7/16 " UNF

1) Присоединение под пайку

Возможны изменения без предварительного уведомления

Кому:

От кого:

27.11.2023  
стр. 8 из 9

VAP 11.13.0



## HGZX7/1620-4 R404A/R507

Двигатель: 380-420V Y/YY -3- 50Hz PW

Хладагент: R404A, R507

Тема:

---

**BOCK** colour the world  
of tomorrow

### Изображение



---

Возможны изменения без предварительного уведомления

Кому:

От кого:

27.11.2023  
стр. 9 из 9

VAP 11.13.0