

W3G280-EQ20-43

# ЕС осевой вентилятор

с бесщеточным DC двигателем

Автопром



**ebm-papst Mulfingen GmbH & Co. KG**

Bachmühle 2 · D-74673 Mulfingen

Phone +49 7938 81-0

Fax +49 7938 81-110

info1@de.ebmpapst.com

www.ebmpapst.com

Коммандитное товарищество · Юридический адрес Mulfingen  
Районный суд Stuttgart · HRA 590344

Совладелец Elektrobau Mulfingen GmbH · Юридический адрес Mulfingen  
Районный суд Stuttgart · HRB 590142

## Номинальные параметры

Тип	W3G280-EQ20-43	
Двигатель	M3G074-CF	
Номинальное напряжение	VDC	26
Метод опред. данных		сн
Скорость вращения	min <sup>-1</sup>	3100
Входная мощность	W	200
Потребляемый ток	A	7,5
Мин. темп. окр. среды	°C	-40
Макс. темп. окр. среды	°C	85

мн = Макс. нагрузка · мк = Макс. КПД · сн = Свободное нагнетание · тк = Требование клиента · ук = Установка клиента  
Мы сохраняем за собой право на внесение изменений

## Данные согласно Постановлению ЕС 327/2011 по экологическому проектированию продукции, связанной с энергопотреблением

	факт. знач.	норма 2015	
01 Общий КПД $\eta_{es}$	%	41	29,1
02 Категория установки	A		
03 Категория эффективности	Статически		
04 класс эффективности N	51,9	40	
05 Регулирование частоты вращения	Да		

Определение оптимально эффективных данных.  
Определение данных согласно директиве EeP происходит с задействованием комбинации «двигатель-рабочее колесо» в стандартной системе измерения.

09 Входная мощность $P_e$	kW	0,19
09 Расход воздуха $q_v$	m <sup>3</sup> /h	1355
09 Увелич. давления $p_{fs}$	Pa	189
10 Скорость вращения n	min <sup>-1</sup>	3085
11 Конкретное соотношение*		1,00

\* Конкретное соотношение =  $1 + p_{fs} / 100\,000\text{ Pa}$

LU-66886



## Техническое описание

Вес	2,4 kg
Типоразмер	280 mm
Типоразмер двигателя	74
Материал рабочего колеса	Пластик PBT
Материал стенового кольца	Полимер PP
Количество лопастей	5
Направление потока воздуха	V
Качество балансировки согласно DIN ISO 1940-1	G 10
Направление вращения	Правое, если смотреть на ротор
Вид защиты	Двигатель IP24 KM, электроника IP6K9K
Класс изоляции	«B»
Класс защиты от влаги (F) / класс защиты окружающей среды (H)	H2
Максимально допустимая темп. окружающей среды электродвигателя (трансп./ хранение)	+85 °C
Минимально допустимая темп. окружающей среды электродвигателя (трансп./ хранение)	-40 °C
Положение при монтаже	Любое
Отверстия для отвода конденсата	Отсутств., открытый ротор
Режим работы	S1
Опора двигателя	Шарикоподшипники
Тип подшипников электродвигателя	(с уплотнением)
Ожидаемый срок эксплуатации	25 000 ч (в обычном режиме)
Технические характеристики	<ul style="list-style-type: none"> <li>- Вход, понижение</li> <li>- Выход по частоте вращения</li> <li>- Сигнальный выход состояния ошибки (переключатель Highside-Switch, макс. 30 mA)</li> <li>- INVLIN (Вход управления, реверсивный линейный)</li> <li>- Сброс нагрузки (58 В)</li> <li>- Ограничение тока э/двигателя</li> <li>- Плавный пуск</li> <li>- Управляющий вход 0-10 VDC/ШИМ</li> <li>- Распознавание перенапряжения</li> <li>- Защита от перегрева электроники</li> <li>- Распознавание пониженного напряжения</li> </ul>
EMC предписания	Согласно ECE R10, ред.3
Электрическое подключение	Штекер с соединительным кабелем
Электрическое подсоединение	Ток покоя менее 500 мкА
Защита двигателя	Защита от смены полярности и защита от блокировки
Вывод кабеля подключения	Боков.
Допуск	EAC, E1

W3G280-EQ20-43

# ЕС осевой вентилятор

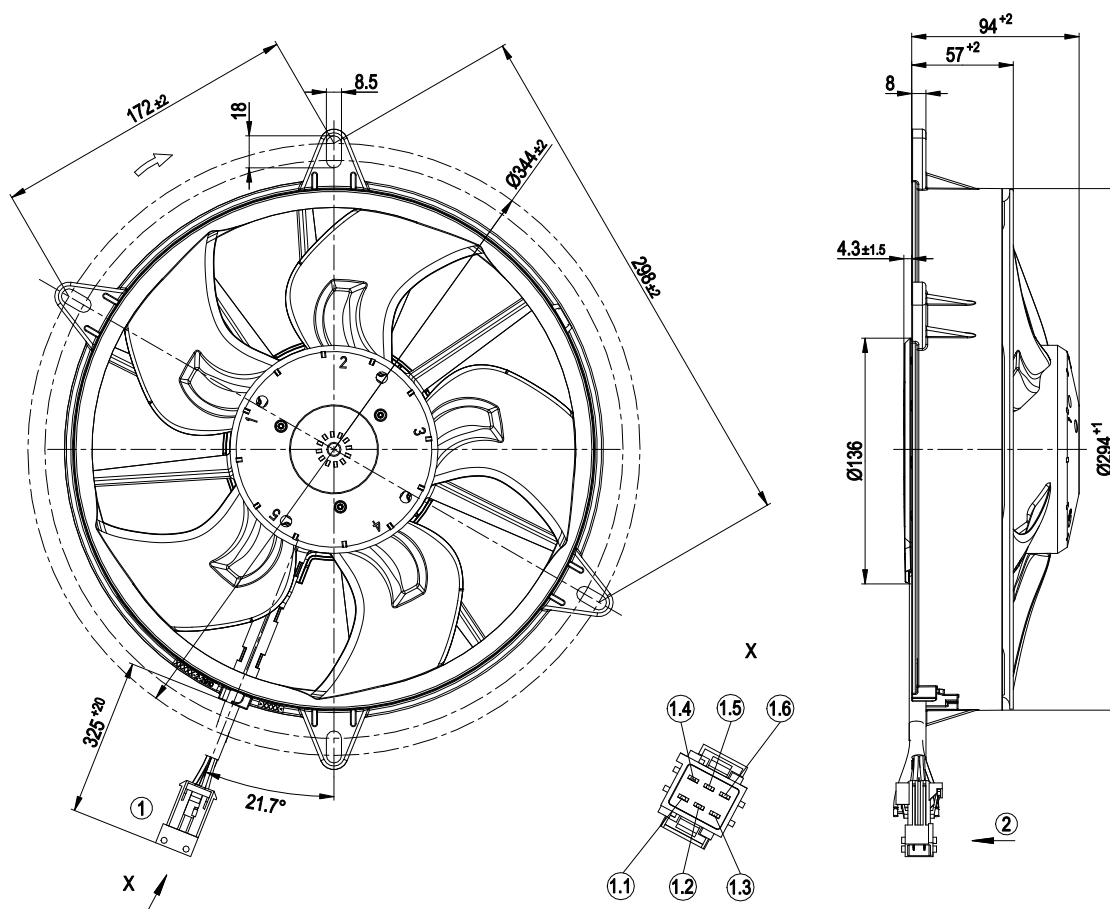
с бесщеточным DC двигателем

Автопром

Уровень шума	79 дБ(А), уровень звуковой мощности согласно ISO 13347
Примечание	Номер одобрения типа: 035492



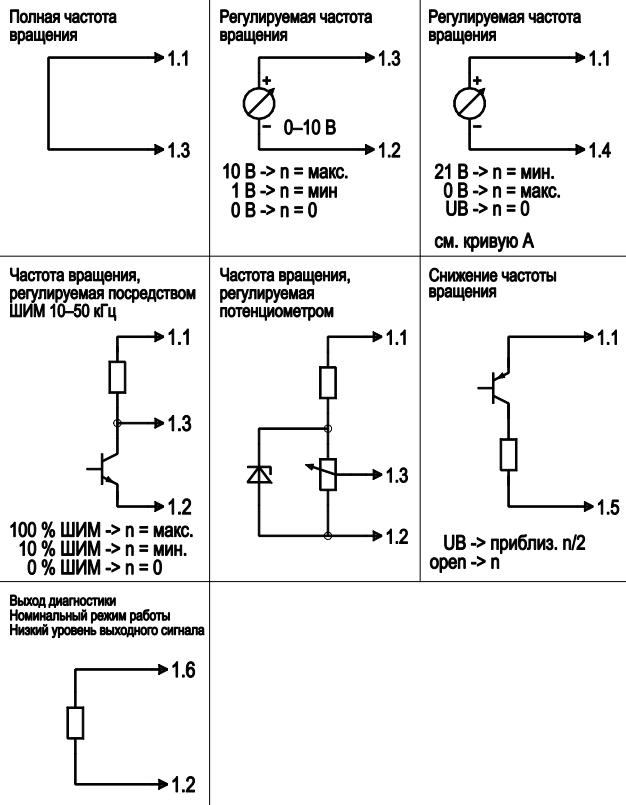
## Чертеж изделия



1	Соединительный кабель со штекером tyco Junior Power Timer 1-962349-1, 6-полюсный, с направляющим ключом
	Соединительный кабель (460 мм) с обратным штекером, номер заказа 02002-4-1021, не входит в комплект поставки
1.1	+ UB (черный)
1.2	ЗАЗЕМЛ. (коричневый)
1.3	ШИМ/LIN. (желтый)
1.4	INVLIN (оранжевый)
1.5	ЗАНИЖ. (синий)
1.6	Выход диагностики (белый)
2	Направление потока воздуха «V»

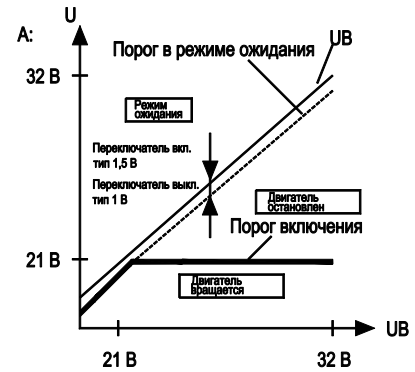
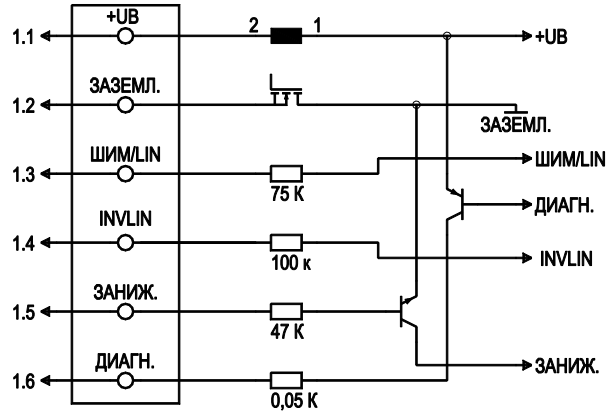
## Схема подключения

### Сторона пользователя



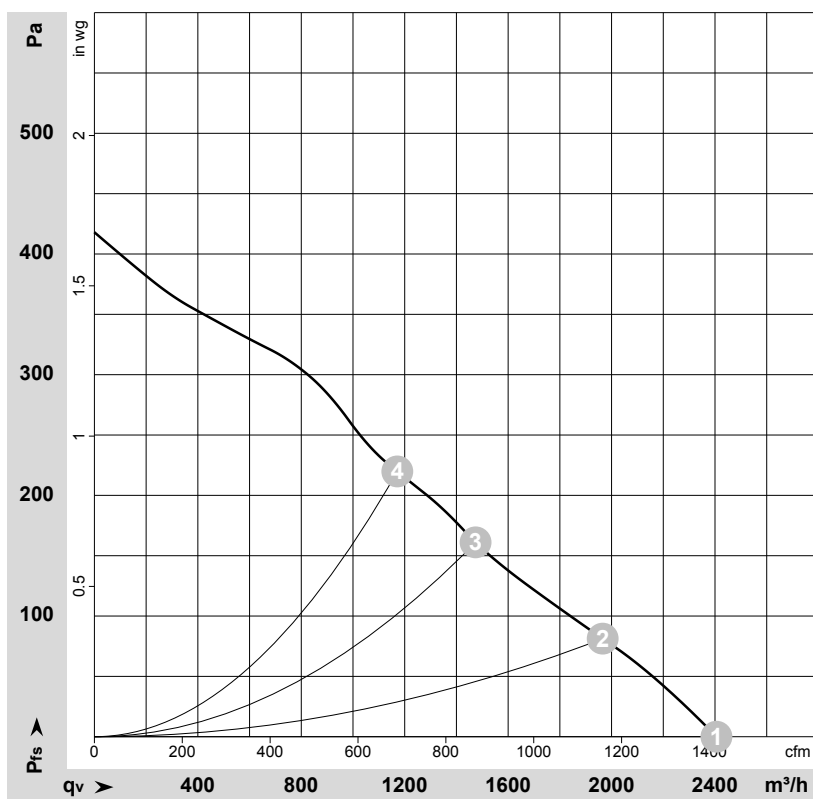
### Подключение

### Вентилятор/двигатель



№	Подкл.	Маркирование	Функция / назначение
1.1	+UB		Питающее напряжение
1.2	GND		Питающее напряжение, ЗАЗЕМЛ., заземление
1.3	PWM/LIN		Вход управления, напряжение аналогового сигнала 0-10 В или ШИМ
1.4	INVLIN		Вход управления, реверсивный линейный
1.5	ABSENK		Вход снижения
1.6	DIAG		Выход диагностики

## Характеристики: производительность по воздуху


 $\rho = 1,15 \text{ kg/m}^3 \pm 2 \%$ 

Измерение: LU-66886-1

Замеры производительности соответствуют ISO 5801 категория А. Для детального уточнения способа замеров, Вам необходимо обратиться к специалистам ebm-papst. Уровень звукового давления со стороны всасывания: LwA по ISO 13347 / LpA с расстоянием 1м от оси вентилятора. Данные действительны только при указанных условиях измерения и могут варьироваться в зависимости от условий установки. При отклонении от стандартной конфигурации, необходимо проверить все значения в собранной установке.

## Данные измерений

	U	n	P <sub>ed</sub>	I	q <sub>v</sub>	p <sub>fs</sub>	q <sub>v</sub>	p <sub>fs</sub>
	V	min <sup>-1</sup>	W	A	m <sup>3</sup> /h	Pa	cfm	in. wg
1	26	3100	200	7,50	2405	0	1415	0,00
2	26	3095	200	7,50	1965	80	1155	0,32
3	26	3085	192	7,35	1475	160	870	0,64
4	26	3105	214	8,22	1170	220	690	0,88

U = Напряжение питания · n = Скорость вращения · P<sub>ed</sub> = Входная мощность · I = Потребляемый ток · q<sub>v</sub> = Расход воздуха · p<sub>fs</sub> = Увелич. давления