



DAS HERZ DER FRISCHE

R410A // ГЕРМЕТИЧНЫЕ

СПИРАЛЬНЫЕ КОМПРЕССОРЫ

Improved
Performance

ORBIT



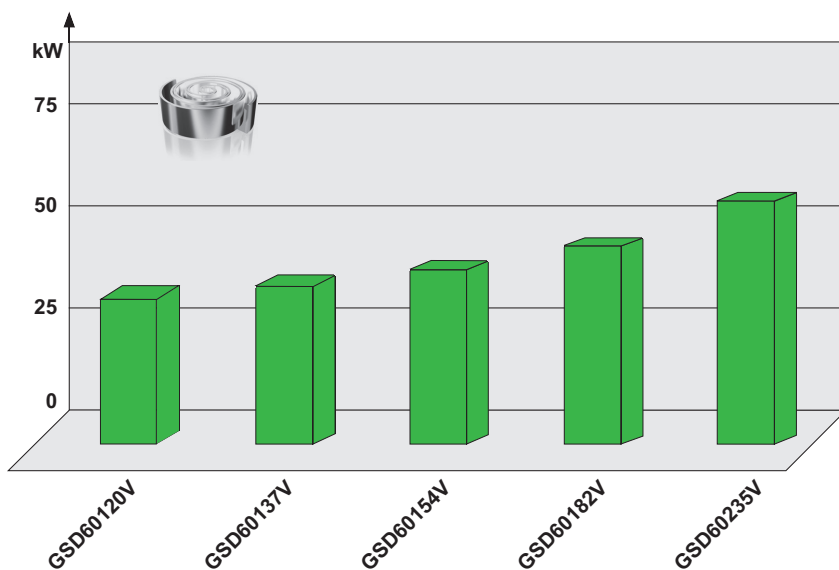
50Hz // SP-130-8 RUS

Серия ORBIT

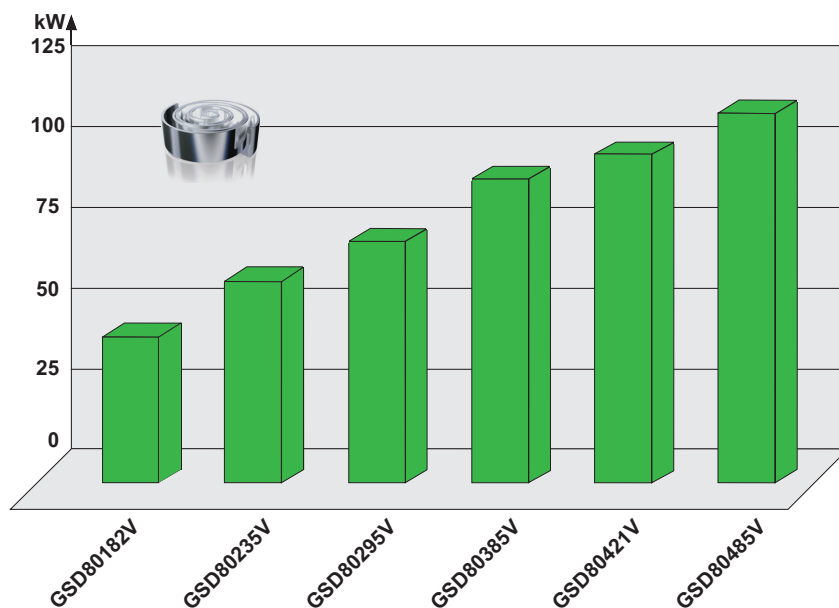
Спиральные компрессоры серии ORBIT для R410A были разработаны специально для кондиционирования воздуха и реверсивных тепловых насосов. Они отличаются высокой эффективностью, плавностью хода и надежностью. В отношении типичного сезонного режима работы систем кондиционирования воздуха - в основном при работе с частичными нагрузками - особое внимание также уделено низкому энергопотреблению при пониженных температурах конденсации.

Кроме того, конструкция компрессора была оптимизирована для минимального уровня шума, достигая самых низких показателей в своем классе. Серия ORBIT также легче, чем конкурентные модели благодаря тому, что диаметр более чем на 2 см меньше. При этом геометрия серии ORBIT, в отношении присоединений и монтажной конфигурации, соответствует конкурентным компрессорам.

ORBIT 6 модельный ряд*



ORBIT 8 модельный ряд *



* на условиях EN 12900 (+ 5/50 ° C)

Энергоэффективность и работа на частичных нагрузках

Для соответствия требованиям эффективности для различных применений были разработаны две серии компрессоров с одинаковой производительностью:

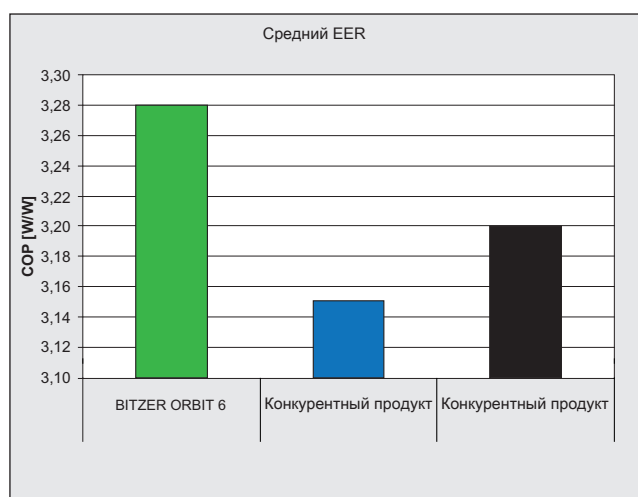
Стандартная серия «BITZER ORBIT 8» - оптимизирована для работы при средних и высоких температурах конденсации, например, в системах с воздушным конденсатором и в тепловых насосах.

Серия BITZER ORBIT 8 Boreal - оптимизирована для работы при низких и средних температурах конденсации. Это в целом относится к системам с водяным или испарительным конденсатором, и к системам с воздушным конденсатором в регионах с холодным климатом.

С технологией оптимизации, позволяющей достигать превосходный ESEER в применениях с воздушным и водяным охлаждением BITZER устанавливает новый стандарт для спиральных компрессоров. До 15% лучше, чем конкурентные модели.

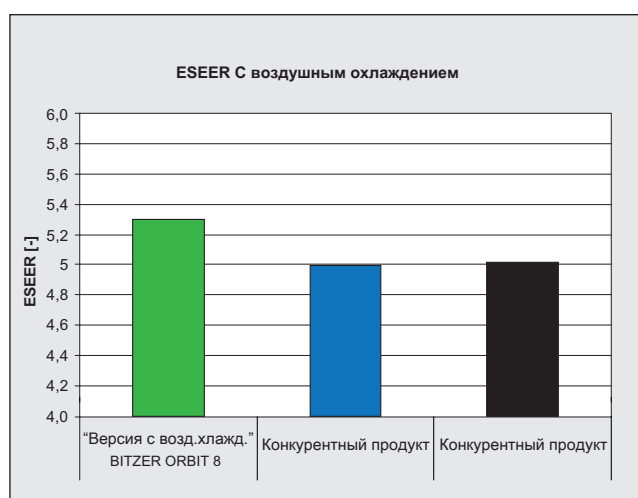
Серия BITZER ORBIT 6 - оптимизирована для систем малой производительности для средних и высоких температур конденсации. Идеально подходит для унитарных тепловых насосов и кондиционирования воздуха или как часть неравных тандемов с более производительными компрессорами ORBIT 8 в чиллерах / или в реверсивных системах.

ORBIT 6: До 3% выше эффективность при полной нагрузке



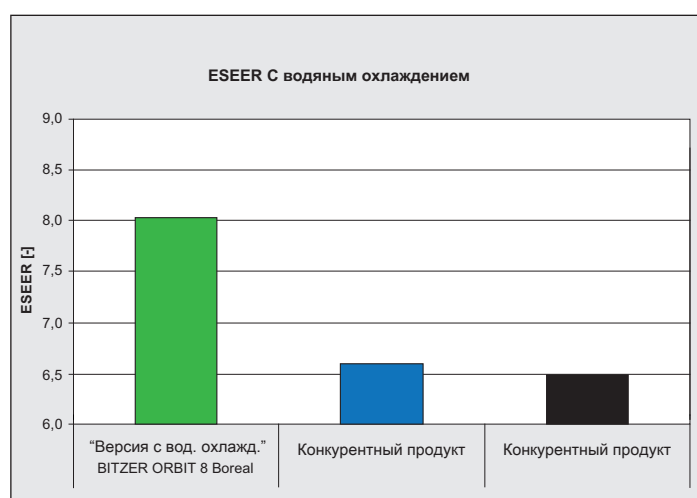
В соответствии с EN 12900

ORBIT 8: До 5% выше ESEER



ESEER: European Seasonal Energy Efficiency Ratio

ORBIT 8 Boreal: До 15% выше ESEER



ESEER: European Seasonal Energy Efficiency Ratio

Расчет выполнен с учетом параллельного соединения компрессоров



Уникальные технические особенности

- Большая стандартная область применения. Идеально подходит как для кондиционирования воздуха, так и для тепловых насосов
 - Расширена в сторону более высоких температур испарения для таких применений как дата-центры и телекоммуникация
- Высокая энергоэффективность при частичной и полной нагрузке
 - Оптимизирован для самых низких годовых эксплуатационных расходов
 - Особенно высокие значения EER, ESEER / IPLV и SCOP
- Низкий уровень шума
 - Оптимизированная конструкция для самого низкого уровня шума в своем классе
- Конструкция изолированного картера позволяет использовать комплекты трубопроводов BITZER Advanced Header Technology (BAHT) и уникальные возможности компоновки, такие как тандем с фиксированной и переменной скоростью вращения.
- Особенно низкий унос масла
- Очень эффективные моторы с высоким коэфф. мощности. Значительно ниже рабочие токи, в сравнении с моторами обычной конструкции.
- Встроенная защита мотора PTC
- Расширенные возможности
 - Прямой монтаж на рельсах (без прокладок)
 - Равные и неравные тандемы с едиными для всех компоновок трубопроводами (не требуются шайбы ограничителя) *
- Работа с преобразователем частоты от 35 до 75 Hz **
 - Потребитель подбирает инвертор самостоятельно

Расшифровка обозначения модели

Пример

G S D 8 0 1 8 2 V A B 4

Серия спиральных компрессоров

G S D 8 0 1 8 2 V A B 4

D для R410A

G S D 8 0 1 8 2 V A B 4

Серия

G S D 8 0 1 8 2 V A B 4

Холодопроизводительность в kBtu/h в соответствии с ARI 540

G S D 8 0 1 8 2 V A B 4

Заправлен поливинилэфирным маслом

G S D 8 0 1 8 2 V A B 4

A = для систем с воздушным охлаждением

W = для систем с водяным охлаждением

G S D 8 0 1 8 2 V A B 4

B = Прямые присоединения под пайку

R = Rotalock присоединения

G S D 8 0 1 8 2 V A B 4

Код мотора

2 = 200 V/3/50 Hz, 208/230 V/3/60 Hz

3 = 380 V/3/60 Hz

4 = 400 V/3/50 Hz, 460 V/3/60 Hz

5 = 500 V/3/50 Hz, 575 V/3/60 Hz

6 = 380 V/3/50 Hz

Объем стандартной поставки

Встроенный мотор (для напряжений см. «Технические данные»), электронная защита мотора, патрубки под паяные соединения (или резьбовые присоединения для клапанов Rotalock и адаптеры для серии GSD8), встроенный обратный клапан на нагнетании, смотровое стекло масла, клеммная коробка с классом защиты IP54, заправлен поливинилэфирным маслом, наполнен азотом.

Аксессуары (опционально)

Поясковый подогреватель картера, датчик температуры нагнетаемого газа (вворачиваемый и зажимного типа), вибропоры с гильзами, адаптеры Rotalock, запорные клапаны Rotalock, Rotalock адаптеры для труб, комплекты трубопроводов BITZER Advanced Header Technology и комплекты монтажных рельс.

Максимально Допустимые Предельные Давления

ORBIT 6:

Сторона низкого давления: 33,3 bar

Сторона высокого давления: 45 bar

ORBIT 8:

Сторона низкого давления: 31 bar

Сторона высокого давления: 45 bar

* при использовании с BITZER Advanced Header Technology

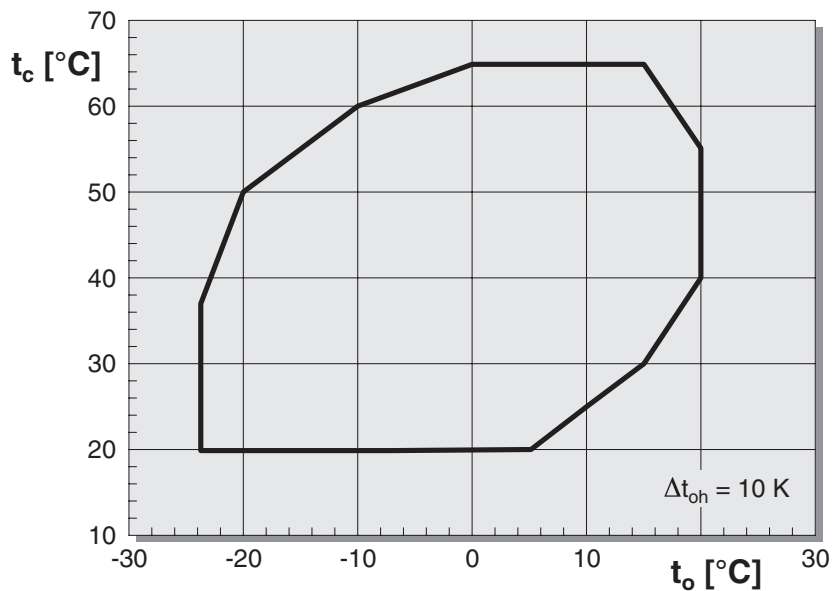
** зависит от размера, свяжитесь с BITZER для руководства по применению

Области применения

ORBIT 6

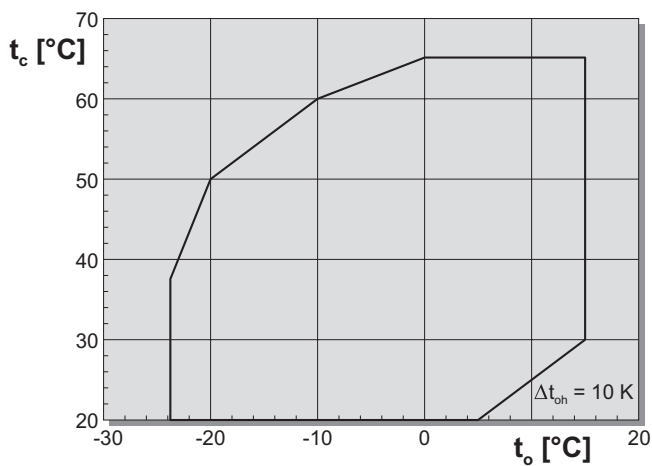
ORBIT 8: GSD80295..GSD80485

для систем с воздушным охлаждением и реверсивных чиллеров



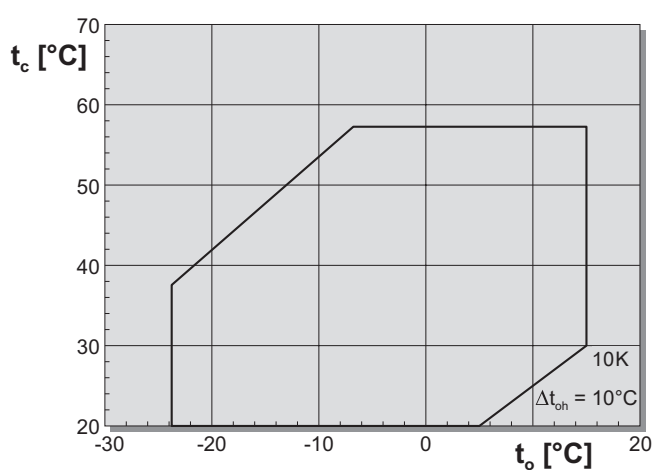
ORBIT 8: GSD80182 & GSD80235

для систем с воздушным охлаждением и реверсивных чиллеров



ORBIT 8

Vogel для систем с низкой температурой конденсации



t_o Температура испарения [°C]
 t_c Температура конденсации [°C]
 Δt_{oh} Перегрев всасываемого газа [K]



Данные по производительности

BITZER SOFTWARE

Программа BITZER SOFTWARE доступна на многих языках, как в версии для скачивания Windows, так и в он-лайн версии. Она совместима со всеми браузерами и всегда находится в актуальном состоянии. Программа идеально работает на планшетах и смартфонах.

BITZER SOFTWARE предоставляет:

- Данные по производительности для всех распространенных хладагентов при свободном выборе условий эксплуатации

- Все соответствующие технические данные
- Результаты расчетов и индивидуально составленные таблицы производительности для компрессоров
- Сезонный расчет
- Параллельное соединение
- Доступные аксессуары и их подбор
- Вся соответствующую техническую документацию
- Другие продукты BITZER

www.bitzer-software.com

The screenshot displays the BITZER SOFTWARE web application interface. The top navigation bar includes "myBITZER", "Start page", "Calculation", "Options", "Extra", and "Homepage". The main interface is divided into several sections:

- Left Panel (Configuration):** Contains dropdown menus for "Scroll-Compressor", "Mode" (Refrigeration and Air con), "Series" (ORBIT), "Compressor type" (Single Compressor), "Refrigerant" (R410A), and "Reference temperature" (Dew point temp.). It also features a "Compressor selection" section with radio buttons for "Cooling capacity" and "Compressor model" (GSD80235VA).
- Operating point:** Includes input fields for "Evaporating SST" (0 °C), "Condensing SDT" (50 °C), "Subcooling method" (Natural), "Liq. subc. (in condenser)" (0 K), "Suct. gas superheat" (10 K), and "Useful superheat" (100 %).
- Power supply:** Includes input fields for "Power frequency" (50Hz) and "Power voltage" (400V-Y (4)).
- Right Panel (Diagram and Results):** Shows a schematic diagram of a refrigeration cycle with a compressor, condenser, evaporator, and expansion valve. Key temperatures are indicated: 50.0°C at the condenser, 0.0°C at the evaporator, and 95.8°C at the discharge gas. A table of "Tentative Data according to EN12900 (10K suction gas superheat, 0K liquid subcooling)" is displayed below the diagram, listing various performance metrics for the selected compressor model.

| Tentative Data according to EN12900 (10K suction gas superheat, 0K liquid subcooling) | |
|---|--------------|
| Compressor | GSD80235VA_4 |
| Capacity steps | 100% |
| Cooling capacity | 43.8 kW |
| Cooling capacity * | 43.8 kW |
| Evaporator capacity | 43.8 kW |
| Power input | 17.55 kW |
| Current (400V) | 28.4 A |
| Voltage range | 380-420V |
| Condenser Capacity | 61.4 kW |
| COPI/EER | 2.50 |
| COPI/EER * | 2.50 |
| Mass flow | 1077 kg/h |
| Discharge gas temp. w/o cooling | 95.8 °C |

Данные по производительности

Данные по производительности соответствуют европейскому стандарту EN 12900 при частоте 50 Hz при перегреве всасываемого газа 10 K - период эксплуатации 72 часа.

Все данные без учета переохлаждения жидкости. Основанные на EN 12900 приводимые данные по холодопроизводительности и холодильному коэффициенту (COP), существенно отличаются в меньшую сторону от данных, соответствующих переохлаждению 5 и 8.3 K. Дополнительную информацию см. в Обзоре хладагентов (A-501).

ORBIT 6

Технические данные / Данные по производительности

| Тип компрессора | Производительность m ³ /h | Заправка маслом ① dm ³ | Вес kg | R410A | | Подключение мотора ② | Электрические данные | | Пусковой ток LRA Amp. ④ |
|-----------------|---|---|-----------|--|--|--|-----------------------------------|---------------------------------|----------------------------|
| | | | | Холодопроизводительность Q _o t _o /t _c 5°C/50°C kW | КПД t _o /t _c 5°C/50°C W/W | | макс. рабочий ток (MOA) Amp. ③ | макс. потребл. мощность kW ③ | |
| GSD60120VAB | 19,8 | 2,7 | 82 | 26,8 | 3,28 | 380..420 V/3/50 Hz 440..480 V/3/60 Hz | 21,3 | 12,3 | 123 |
| GSD60137VAB | 22,2 | 2,7 | 82 | 30,0 | 3,26 | | 24,1 | 13,9 | 138 |
| GSD60154VAB | 24,8 | 2,7 | 82 | 34,0 | 3,30 | | 25,7 | 15,5 | 145 |
| GSD60182VAB | 29,2 | 2,7 | 82 | 39,8 | 3,32 | | 30,2 | 17,9 | 172 |
| GSD60235VAB | 37,6 | 2,7 | 83 | 51,3 | 3,23 | | 39,9 | 24,0 | 211 |

① Заправлен поливинилэфирным маслом BVC32.

② Другое напряжение и электропитание по запросу.

③ Макс. рабочие токи для выбора контакторов, кабелей и предохранителей 400 V/3/50 Hz.
Коэффициенты пересчета:
380 V = 0,95x 420 V = 1,05x
Также см. ③.

GSD60120VAB .. GSD60235VAB:
Подогреватель масла (опция)
90 W, 115 V/230 V/460 V/575 V.

Присоединения трубопроводов:
DL: 22 mm / 7/8 inch
SL: 35 mm / 1 3/8 inch

Дополнительные данные по производительности см. в BITZER SOFTWARE

Предварительные данные



ORBIT 8

Технические данные / Данные по производительности

| Тип компрессора | Производительность | Заправка маслом | Вес | R410A | | Электрические данные | | | |
|-----------------|--------------------|-----------------|-----|--|-------------------------------------|----------------------|-----------------------------------|---------------------------------|----------------------------|
| | | | | Холодопроизводительность Q_0 t_0/t_c 5°C/50°C kW | КПД t_0/t_c 5°C/50°C W/W | Подключение мотора | макс. рабочий ток (MOA) Amp. ④ | макс. потребл. мощность kW ④ | Пусковой ток LRA Amp. ④ |
| ③ | m³/h | ① dm³ | kg | | | ③ | | | |

оптимизирован для систем с воздушным охлаждением и реверсивных чиллеров (EN 12900)

| | | | | | | | | | |
|-----------------|------|-----|-----|-------|------|--|----|----|-----|
| GSD80182VA(B/R) | 29,0 | 5,5 | 145 | 39,0 | 2,98 | 380..420 V/3/50 Hz 440..480 V/3/60 Hz | 33 | 20 | 154 |
| GSD80235VA(B/R) | 38,6 | 5,5 | 148 | 52,0 | 2,98 | | 44 | 26 | 210 |
| GSD80295VA(B/R) | 48,3 | 5,5 | 142 | 64,9 | 3,17 | | 53 | 32 | 210 |
| GSD80385VA(B/R) | 61,8 | 5,5 | 144 | 85,6 | 3,18 | | 66 | 39 | 287 |
| GSD80421VA(B/R) | 67,6 | 5,5 | 143 | 91,4 | 3,16 | | 76 | 44 | 267 |
| GSD80485VA(B/R) | 77,2 | 5,5 | 160 | 104,4 | 3,19 | | 81 | 49 | 295 |

| Тип компрессора | Производительность | Заправка маслом | Вес | R410A | | Электрические данные | | | |
|-----------------|--------------------|-----------------|---------|--|-------------------------------------|----------------------|-----------------------------------|---------------------------------|----------------------------|
| | | | | Холодопроизводительность Q_0 t_0/t_c 5°C/38°C kW | КПД t_0/t_c 5°C/38°C W/W | Подключение мотора | макс. рабочий ток (MOA) Amp. ⑤ | макс. потребл. мощность kW ⑤ | Пусковой ток LRA Amp. ⑥ |
| ③ | m³/h | ① dm³ | ② kg | | | ④ | | | |

оптимизирован для систем с низкой температурой конденсации (EN 12900)

| | | | | | | | | | |
|-----------------|------|-----|-----|-------|------|--|----|----|-----|
| GSD80235VW(B/R) | 38,6 | 5,5 | 148 | 63,1 | 4,96 | 380..420 V/3/50 Hz 440..480 V/3/60 Hz | 38 | 22 | 210 |
| GSD80295VW(B/R) | 48,3 | 5,5 | 142 | 76,2 | 4,97 | | 46 | 28 | 210 |
| GSD80385VW(B/R) | 61,8 | 5,5 | 144 | 97,4 | 4,95 | | 58 | 34 | 230 |
| GSD80421VW(B/R) | 67,6 | 5,5 | 143 | 107,6 | 4,87 | | 67 | 39 | 267 |
| GSD80485VW(B/R) | 77,2 | 5,5 | 160 | 122,9 | 4,87 | | 75 | 44 | 287 |

① Заправлен поливинилэфирным маслом BVC32.

② Вес без запорных клапанов.

③ Другое напряжение и электропитание по запросу.

④ Необходимо учитывать макс. рабочие токи (MOA) и макс. потребляемую мощность («Электрические данные») для выбора контакторов, кабелей и предохранителей.
Контакторы: категория эксплуатации AC3.

⑤ Данные основаны на среднем значении
400 V/3/50 Hz.

Коэффициенты пересчета:

380 V = 0.95x 420 V = 1.05x

Также см. ④.

GSD80182V .. GSD80485V:
Подогреватель масла (опция)
140 W, 115 V/230 V/460 V/575 V.

Присоединения трубопроводов:
Версия "B" – прямое присоединение под пайку (ODS):
DL: 35 mm / 13/8 inch, SL: 41,28 mm / 15/8 inch

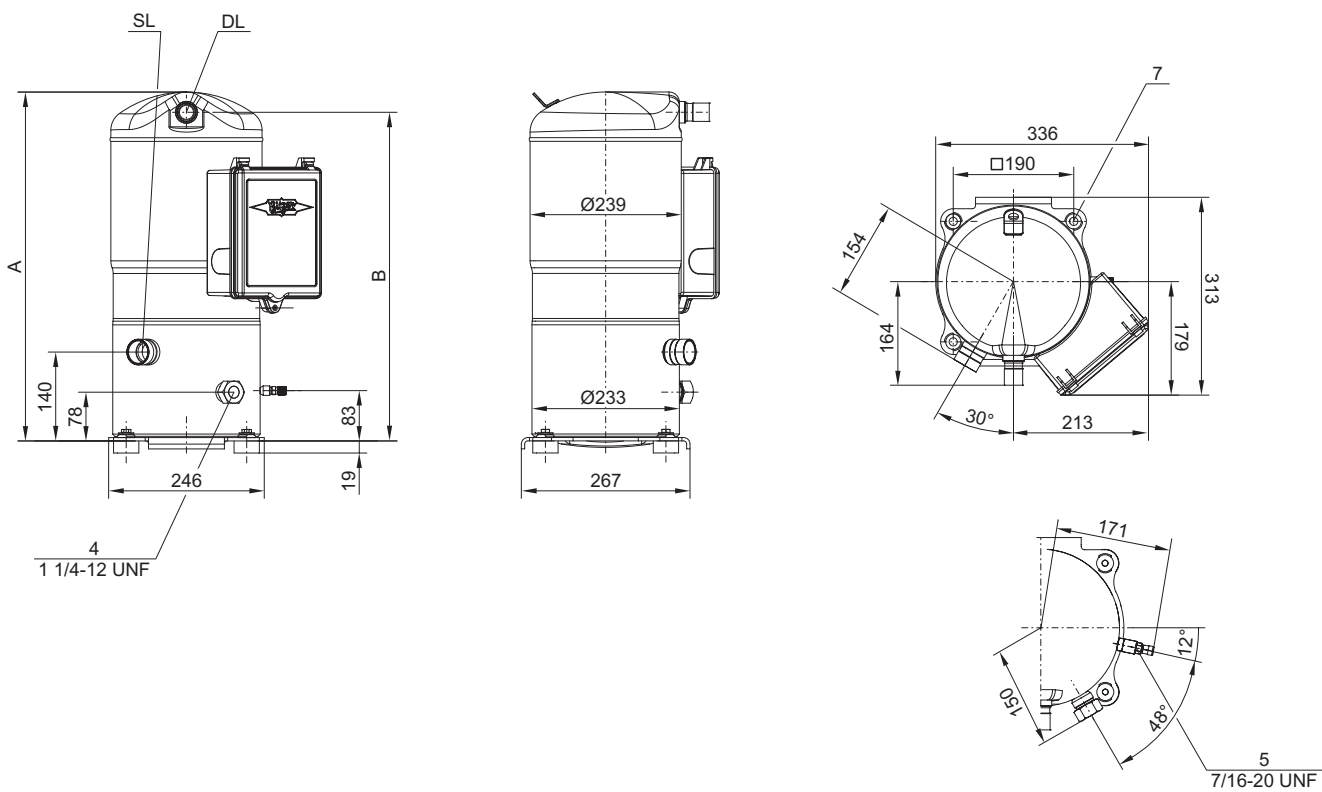
Версия "R" – резьбовое присоединение:
DL: 13/4 – 12 UNF, SL: 21/4 – 12 UNF

Дополнительные данные по производительности см. в BITZER SOFTWARE.
Предварительные данные

Предварительные данные

Чертежи с указанием размеров

ORBIT 6



Позиции присоединений

- 4 Смотровое стекло
- 5 Сервисное присоединение для масла (Schrader) / присоединение для выравнивания уровня масла (параллельная работа)
- 7 Монтажные позиции для виброопор

SL Линия всасывания

DL Линия нагнетания

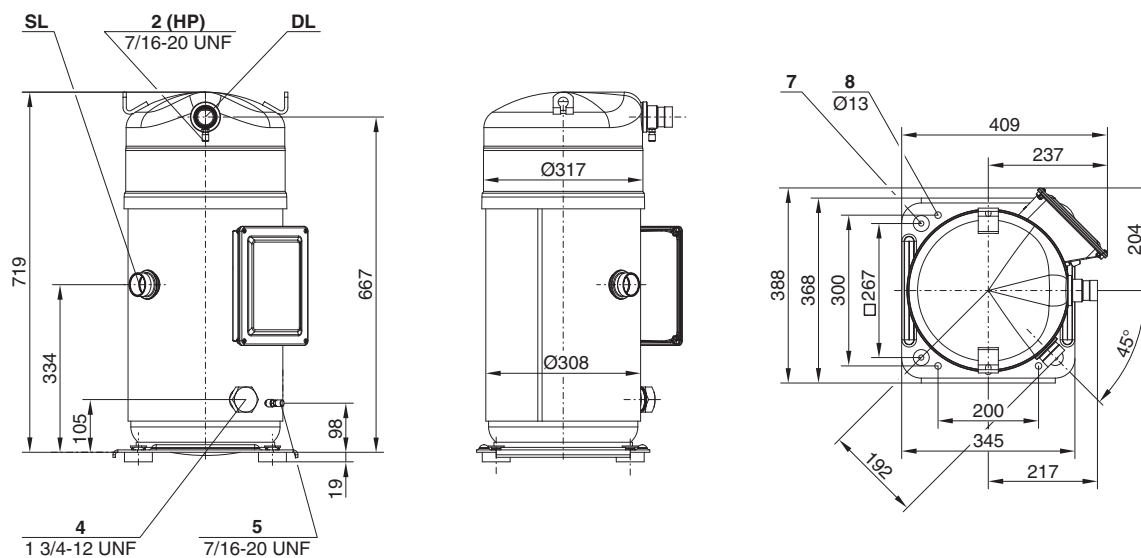
| | A mm | B mm |
|----------------------------------|---------|---------|
| GSD60120VAB ..GSD60182VAB | 552 | 520 |
| GSD60235VAB | 558 | 526 |

Чертежи с указанием размеров

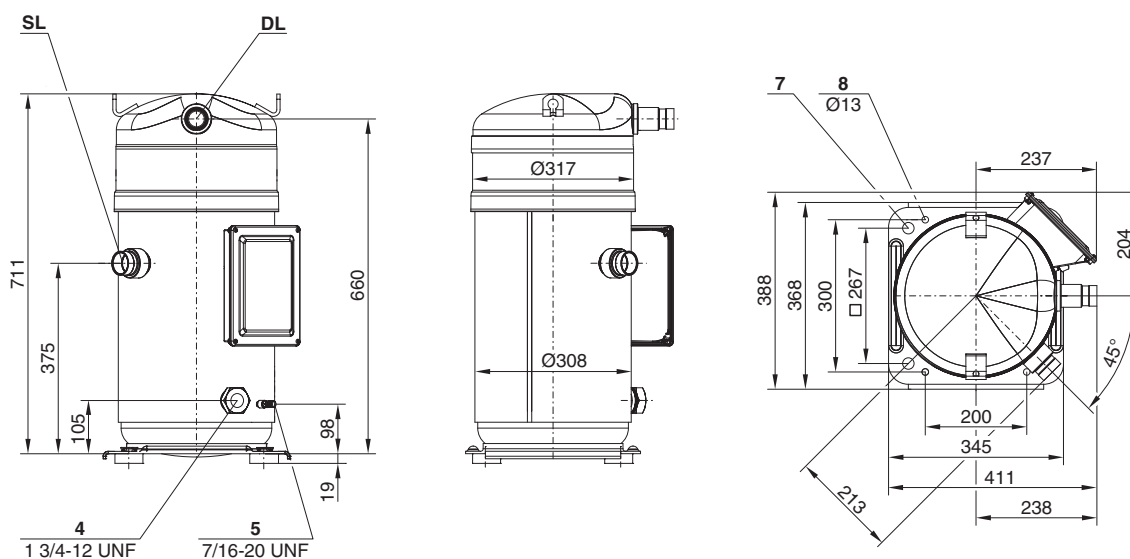
ORBIT 8

с прямыми присоединениями под пайку

GSD80182V(A/W)B & GSD80235V(A/W)B



GSD80295V(A/W)B..GSD80485V(A/W)B



Позиции присоединений

- 1 –
- 2 Высокое давление (HP) или датчик температуры нагнетания (Schrader)
- 3 –
- 4 Смотровое стекло
- 5 Порт для заправки маслом (Schrader)
- 7 Монтажные позиции для виброопор
- 8 Монтажные позиции для Тандем и Трио фиксирующих рельс

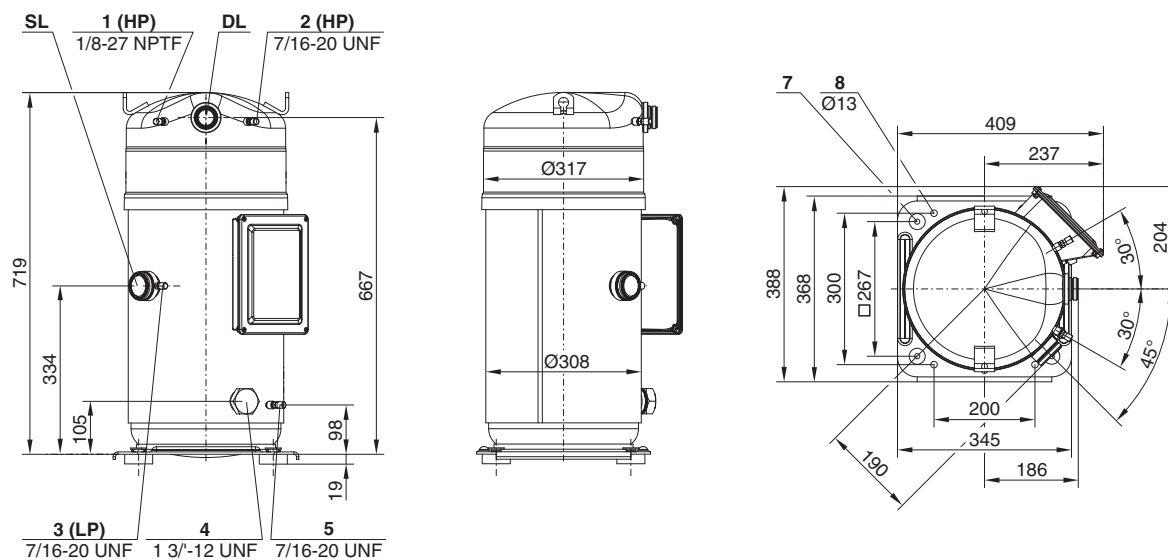
SL Линия всасывания

DL Линия нагнетания

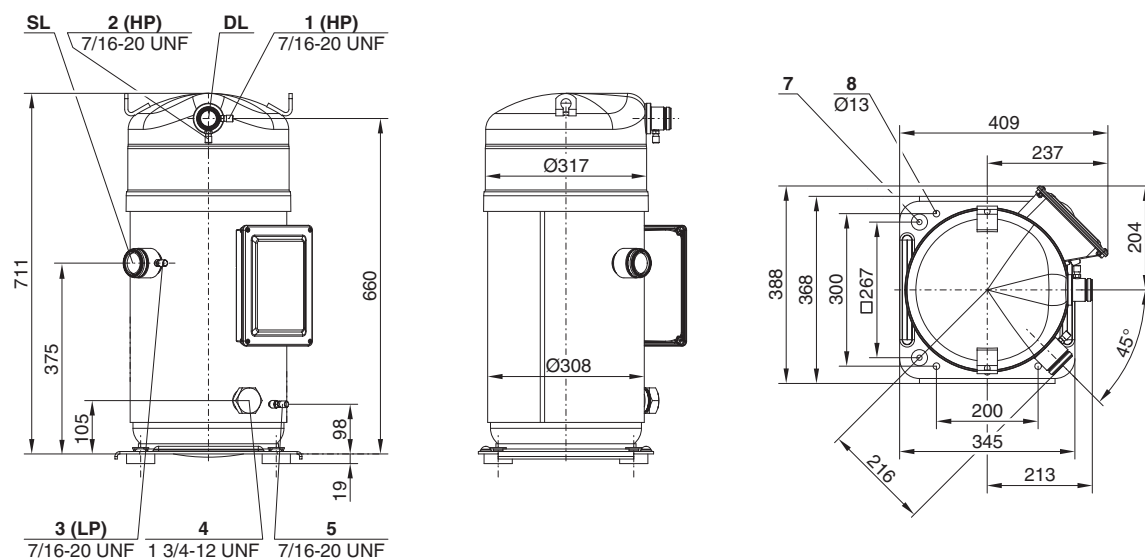
Чертежи с указанием размеров

ORBIT 8 с Rotalock присоединениями

GSD80182V(A/W)R & GSD80235V(A/W)R



GSD80295V(A/W)R..GSD80485V(A/W)R



Позиции присоединений

- 1 Присоединение высокого давления (HP)
- 2 Присоединение для датчика температуры нагнетания (Schrader)
- 3 Присоединение низкого давления (LP)
- 4 Смотровое стекло
- 5 Сервисное присоединение для масла (Schrader)
- 7 Монтажные позиции для виброопор
- 8 Монтажные позиции для Тандем и Трио фиксирующих рельс

SL Линия всасывания

DL Линия нагнетания



BITZER Kühlmaschinenbau GmbH
Eschenbrünnelestraße 15 // 71065 Sindelfingen // Germany
Tel +49 [0]70 31 932-0 // Fax +49 [0]70 31 932-147
bitzer@bitzer.de // www.bitzer.de

Изменения возможны // 80172801 // 09.2018