

**28 bar**  
SERIES

**EAC**

# Циклонные маслоотделители

## для винтовых маслозаполненных компрессоров

### FP-OS Циклонные маслоотделители

Циклонные маслоотделители предназначены для отделения масла от паров хладагента, находящегося под давлением, и возврат его в картер компрессора в системах с винтовыми маслозаполненными компрессорами.

Имеют присоединительные патрубки «под сварку» или фланцевое соединение. Имеются встроенные гильзы системы подогрева, комплектуются смотровыми стеклами и гайкой на порт ПК.

Серийно заводом «Фригопоинт» производятся 6 моделей маслоотделителей отличающиеся друг от друга объемом и типом присоединения.

### Описание продукта:

- Минимальный коэффициент уноса масла;
- Применения для затопленных системах;
- Соединение: под сварку / фланцевое соединение
- Работает со всеми типами масел;
- Применение для ХФУ, ГХФУ хладагентами;
- Имеет сертификат соответствия TRTC 032/2013;
- Имеет встроенные гильзы систем подогрева масла;
- Два смотровых стекла для визуального контроля уровня масла
- Опционально комплектуется

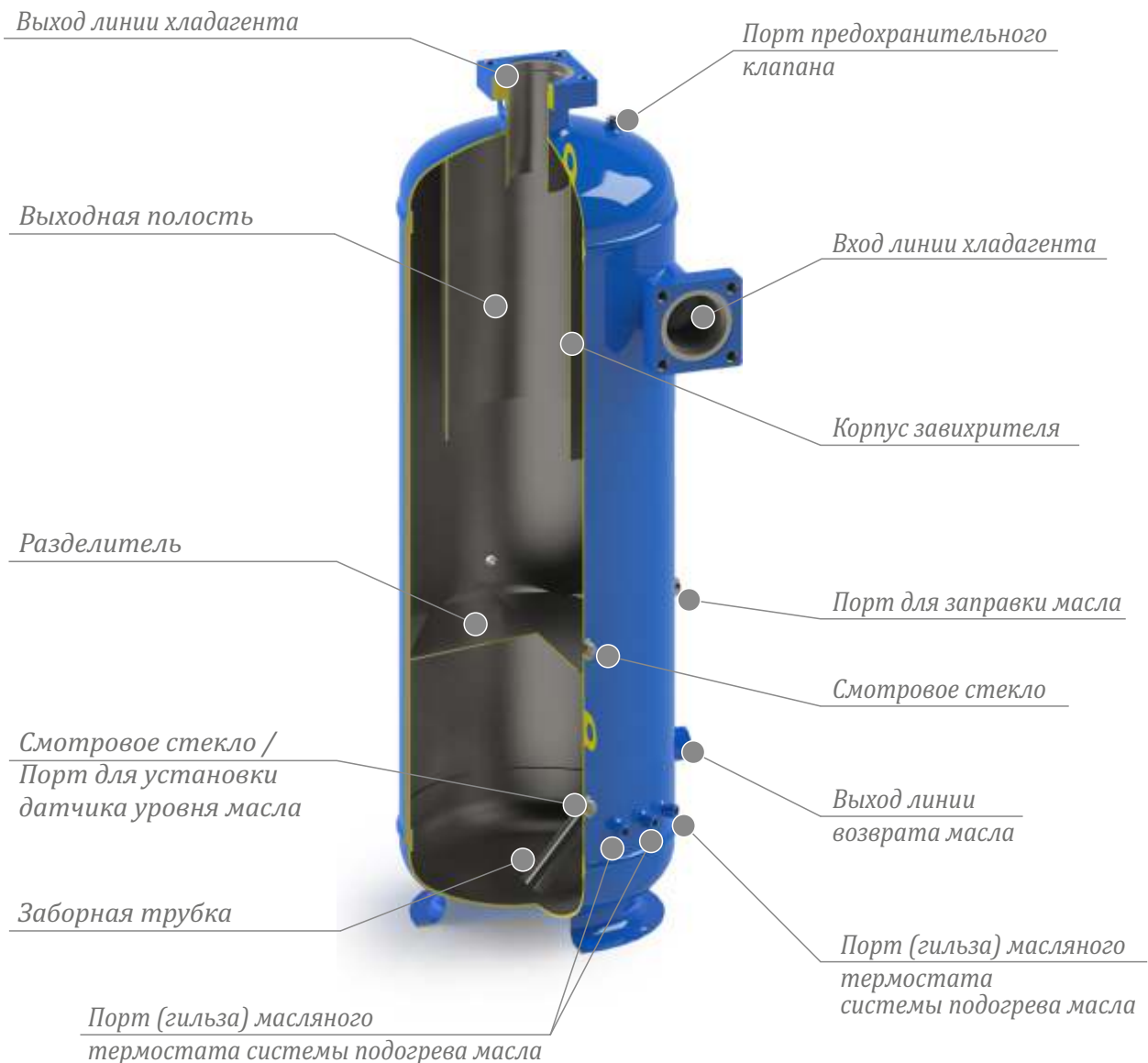
системой подогрева с 1/2/3 ТЭНами и термостом, вентилями Rotalock, трехходовым вентилем, предохранительным клапаном, датчиком контроля уровня.

### Производитель:

Российский завод компонентов холодильной техники «Фригопоинт»  
Россия, 308017,  
г. Белгород;

тел.: +7 (4722) 56-99-09  
email: [info@frigopoint.com](mailto:info@frigopoint.com)  
[www.frigopoint.com](http://www.frigopoint.com)





## Стандартная комплектация

FP-OS-40-214 / FP-OS-80-318 / FP-OS-200-418 – смотровые стекла, гайка и прокладка на порт пред.клапана (без заглушки), встроенные гильзы для термостатов, патрубков под сварку.

FP-OS-40-214F / FP-OS-80-318F / FP-OS-200-418F – смотровые стекла, гайка и прокладка на порт пред.клапана (без заглушки). Фланцы без ответных частей.

## Опциональная комплектация

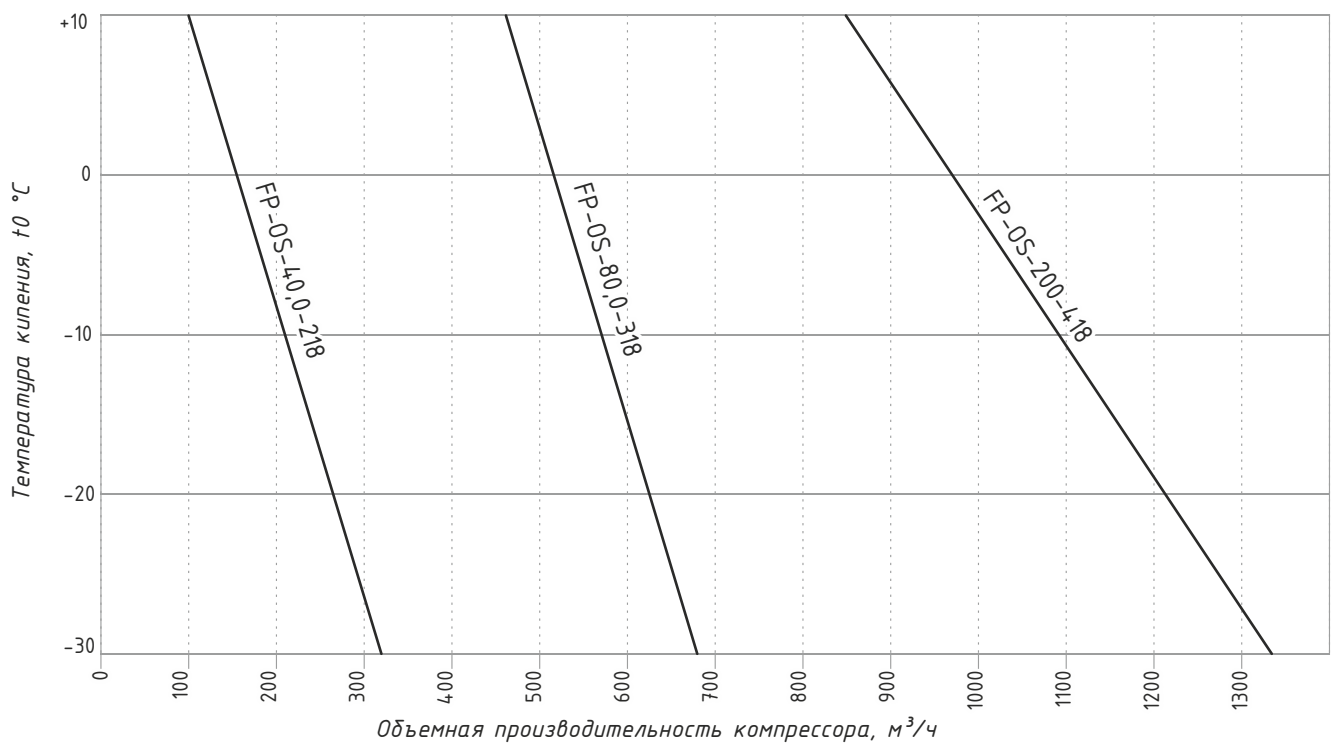
- ТЭНы электрические FP-ТЕН-250-150W;
- Термостат FP-TS-90;
- Вентиль трехходовый FP-TV-114-038 для порта предохранительного клапана;
- Клапан предохранительный FP-SV-038;
- Вентиль роталок FP-RV

## Технические характеристики

Модель	Объем ресивера, л	Макс объем масла, л	Предв. заправка, л	Кол-во ТЭНов, шт.	Кол-во компрессоров			Вес, кг
					OS.53	OS.74	OS.85	
FP-OS-40-214	40	18	8	1x150	макс. 2	1	0	34/40(F)
FP-OS-80-318	80	36	17	2x150	макс. 5	2	1	52/62(F)
FP-OS-200-418	220	81	35	3x150	макс.	5	2	116/128(F)

Параметры	Значение
Максимальное рабочее давление	2,8 МПа
Пробное давление	3,5 МПа

## График подбора маслоотделителей



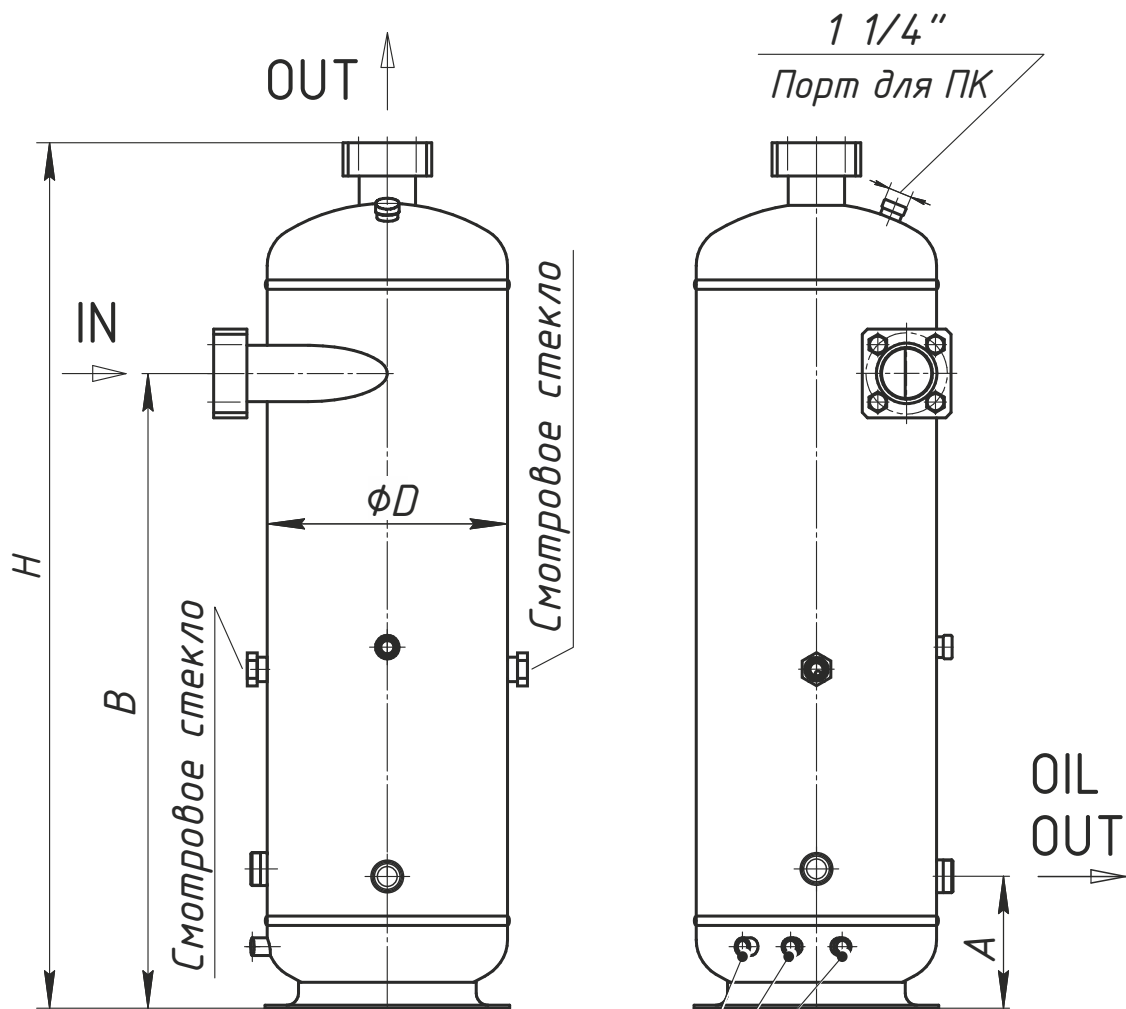
## Таблица аналогов

Производитель	Модели		
FP	FP-OS-40-218	FP-OS-80-318	FP-OS-200-418
Bitzer	OA1954	OA4188	OA9111

## Габаритные и присоединительные размеры

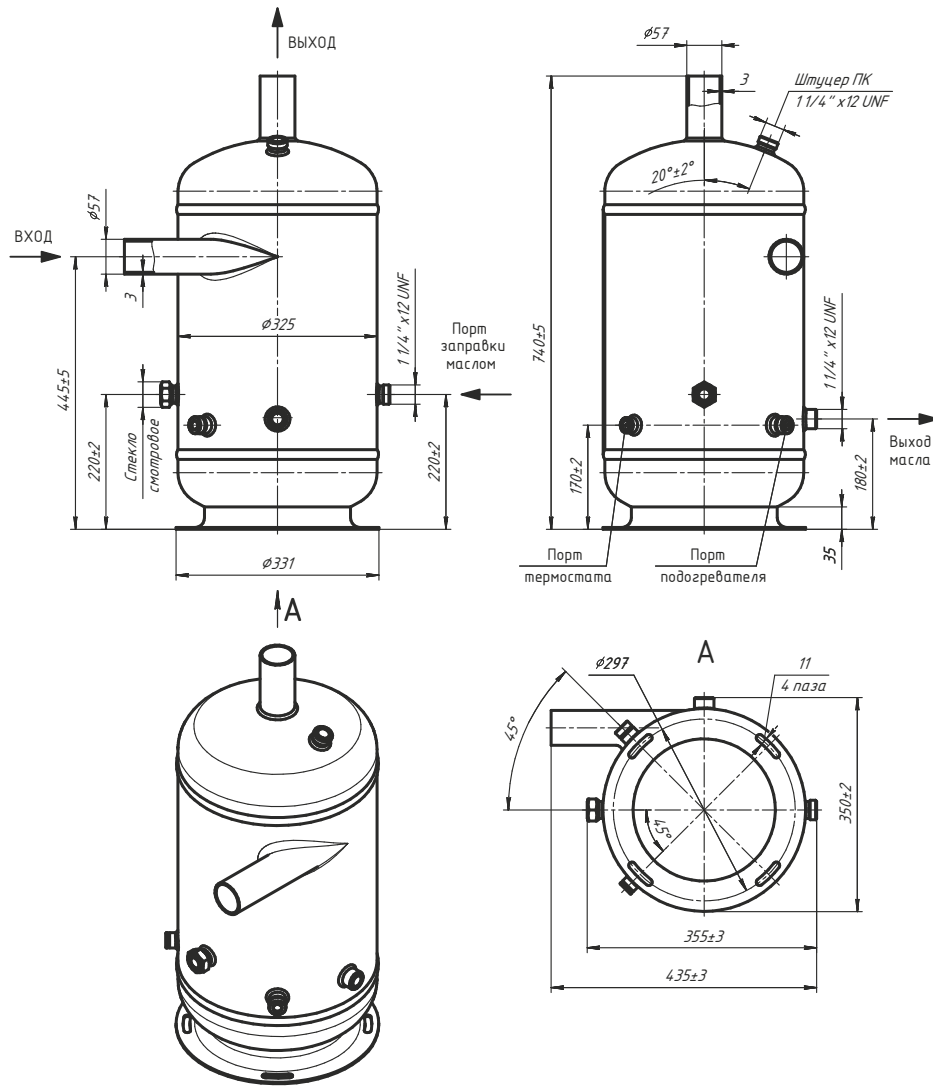
Модель	ØD, мм	H, мм	A, мм	B, мм	Вх./Вых. ODS, дюйм	ПВМ(1), дюйм	ППК(1), 1¼"UN	Объем, дм <sup>3</sup>
FP-OS-40-218*(F)**	325	650	178	411	2 1/8	1 1/4 UN"	+	40,0
FP-OS-80-318*(F)**	325	1170	178	853	3 1/8	1 3/4 UN"	+	80,0
FP-OS-200-	450	1480	266	1121	4 1/8	2 1/4 UN"	+	200,0

ПРИМЕЧАНИЯ: ПВМ(1) – Порт возврата масла.\* – Соединение «под сварку»;  
(F)\*\* – Фланцевое соединение.



FP-OS-40 – 2 гильзы (1 ТЕН, 1ТС)  
 FP-OS-80 – 3 гильзы (2 ТЕН, 1ТС)  
 FP-OS-200 – 4 гильзы (3 ТЕН, 1ТС)

## Эскиз сосуда FP-OS-40,0-218



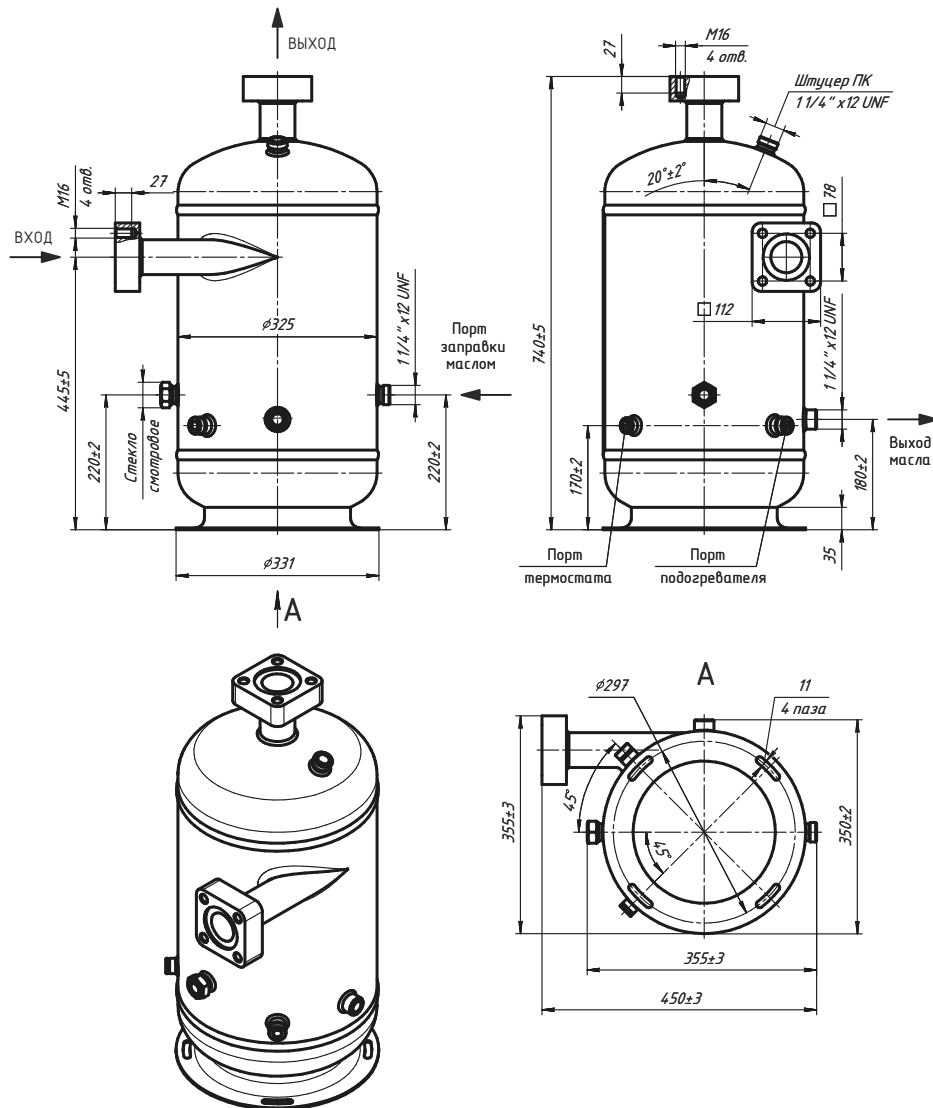
## Габаритные и присоединительные размеры

Модель	$\varnothing D$ , мм	H, мм	A, мм	B, мм	Вх./Вых. ODS, дюйм	ПВМ(1), дюйм	ППК(1), 1 1/4" UN	Объем, дм <sup>3</sup>
FP-OS-40-218	325	650	178	411	2 1/8	1 1/4 UN"	+	40,0

## Опции

ТЭН	Контроль температур	Контроль уровня масла	Порт возврата масла	Порт заправки масла	ППК
1xFP-TEH-150W	1xFP-TS-90	1xFP-ELS+CES	FP-RV-114-...	FP-RV-114-...	FP-TV-114-038+2xSV-038 ИЛИ FP-SV-038

## Эскиз сосуда FP-OS-40,0-218F



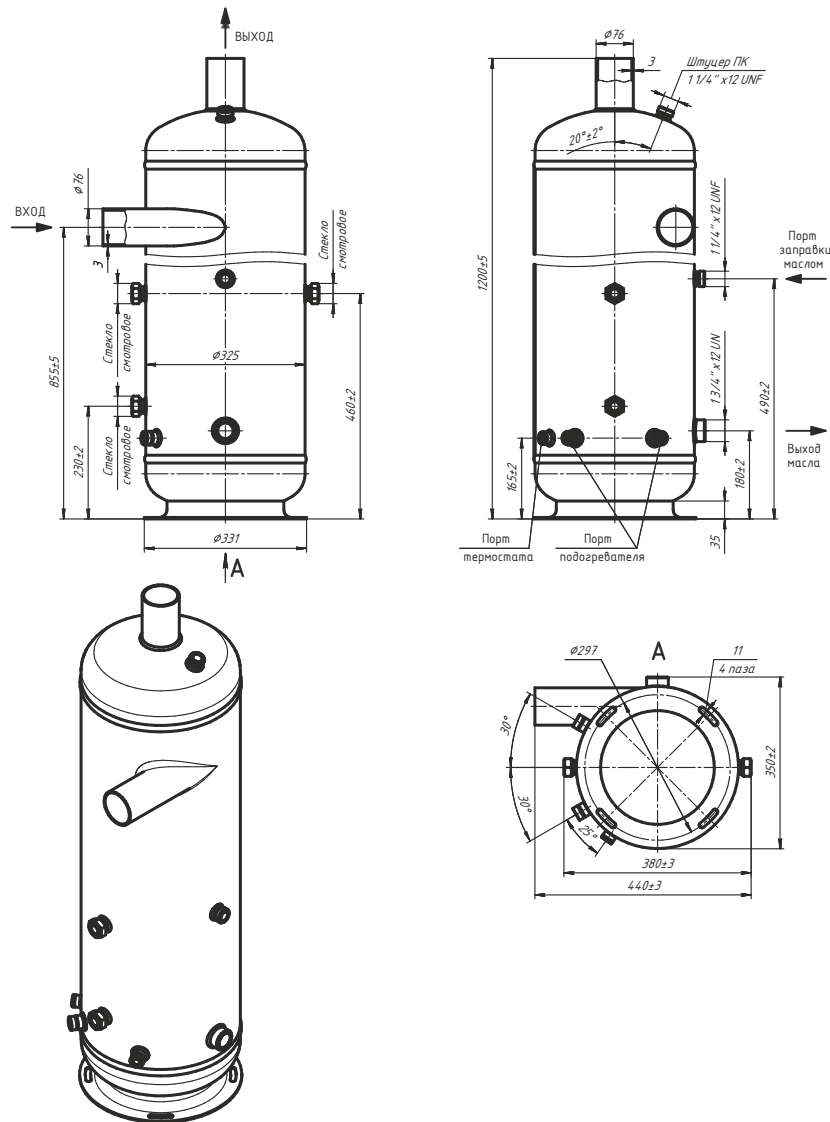
## Габаритные и присоединительные размеры

Модель	$\phi D$ , мм	H, мм	A, мм	B, мм	Вх./Вых. ODS, дюйм	ПВМ(1), дюйм	ППК(1), $1\frac{1}{4}''$ UN	Объем, дм <sup>3</sup>
FP-OS-40-218F	325	650	178	411	2 1/8	1 1/4 UN"	+	40,0

## Опции

ТЭН	Контроль температур	Контроль уровня масла	Порт возврата масла	Порт заправки масла	ППК
1xFP-TEH-150W	1xFP-TS-90	1xFP-ELS+CES	FP-RV-114-...	FP-RV-114-...	FP-TV-114-038+2xSV-038 ИЛИ FP-SV-038

## Эскиз сосуда FP-OS-80,0-318



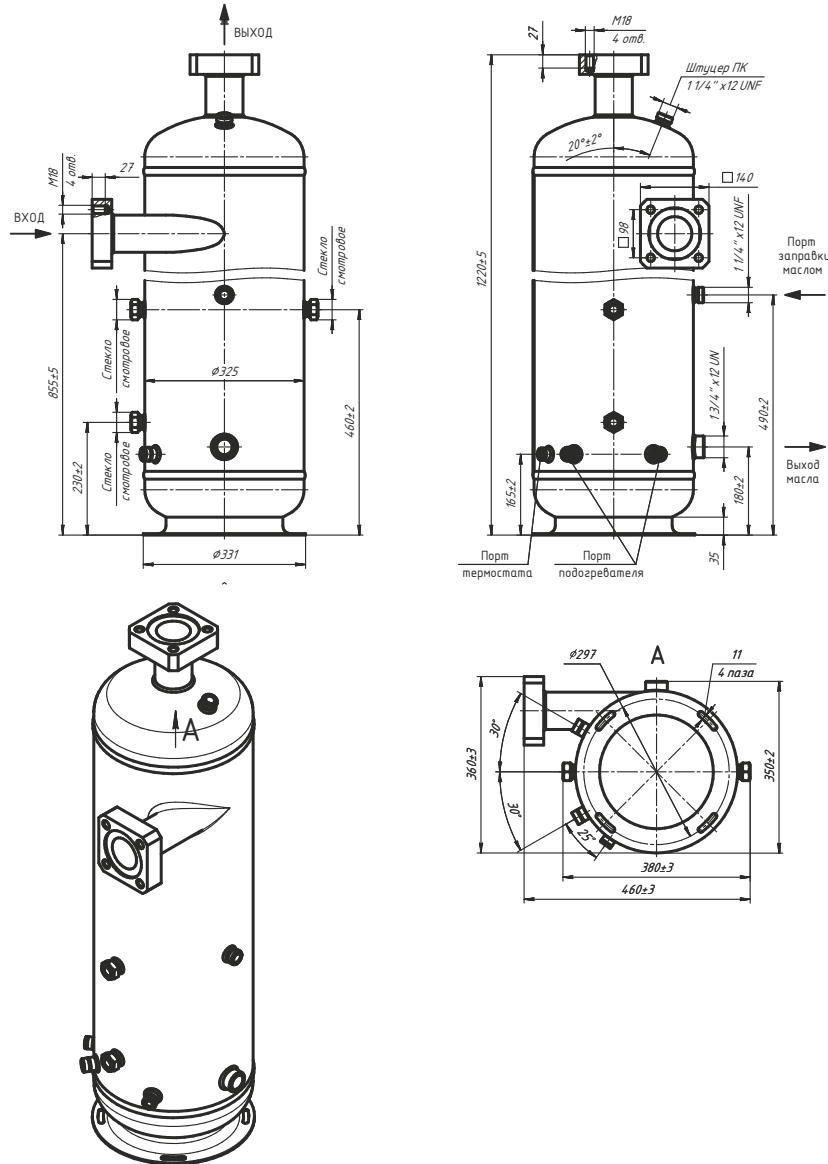
## Габаритные и присоединительные размеры

Модель	$\phi D$ , мм	H, мм	A, мм	B, мм	Вх./Вых. ODS, дюйм	ПВМ(1), дюйм	ППК(1), 1 1/4" UN	Объем, дм <sup>3</sup>
FP-OS-80-318	325	1170	178	853	3 1/8	1 3/4 UN"	+	80,0

## Опции

ТЭН	Контроль температур	Контроль уровня масла	Порт возврата масла	Порт заправки масла	ППК
2xFP-ТЕН-150W	1xFP-TS-90	1xFP-ELS+CES	FP-RV-134-...	FP-RV-114-...	FP-TV-114-038+2xSV-038 ИЛИ FP-SV-038

## Эскиз сосуда FP-OS-80,0-318F



## Габаритные и присоединительные размеры

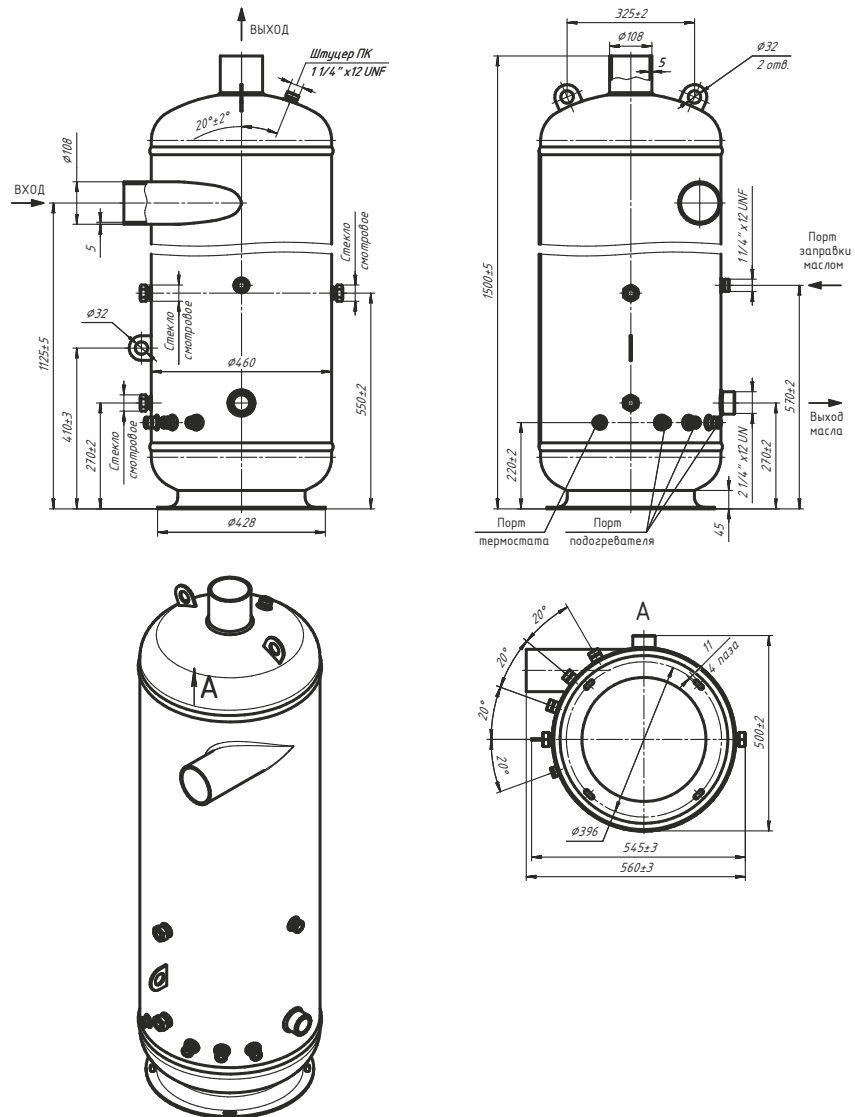
Модель	Ø D, мм	H, мм	A, мм	B, мм	Вх./Вых. ODS, дюйм	ПВМ(1), дюйм	ППК(1), 1 1/4" UN	Объем, дм <sup>3</sup>
FP-OS-80-318F	325	1170	178	853	3 1/8	1 3/4 UN"	+	80,0

## Опции

ТЭН	Контроль температур	Контроль уровня масла	Порт возврата масла	Порт заправки масла	ППК
2xFP-TEH-150W	1xFP-TS-90	1xFP-ELS+CES	FP-RV-134-...	FP-RV-114-...	FP-TV-114-038+2xSV-038 ИЛИ FP-SV-038



## Эскиз сосуда FP-OS-200,0-418



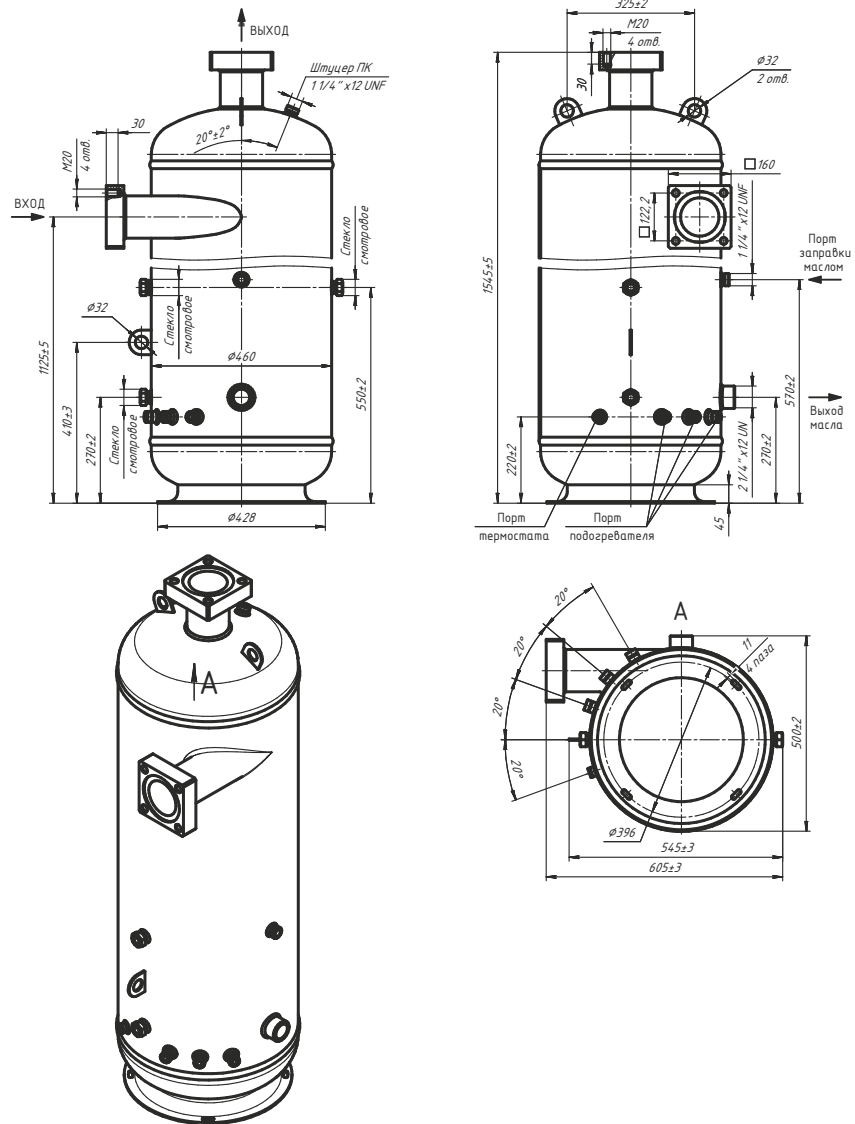
## Габаритные и присоединительные размеры

Модель	∅ D, мм	H, мм	A, мм	B, мм	Вх./Вых. ODS, дюйм	ПВМ(1), дюйм	ППК(1), 1 1/4" UN	Объем, дм <sup>3</sup>
FP-OS-200-418	450	1480	266	1121	4 1/8	2 1/4 UN"	+	200,0

## Опции

ТЭН	Контроль температур	Контроль уровня масла	Порт возврата масла	Порт заправки масла	ППК
3xFP-THE-150W	1xFP-TS-90	1xFP-ELS+CES	FP-RV-214-...	FP-RV-114-...	FP-TV-114-038+2xSV-038 ИЛИ FP-SV-038

## Эскиз сосуда FP-OS-200,0-418F



### Габаритные и присоединительные размеры

Модель	∅ D, мм	H, мм	A, мм	B, мм	Вх./Вых. ODS, дюйм	ПВМ(1), дюйм	ППК(1), 1 1/4" UN	Объем, дм <sup>3</sup>
FP-OS-200-418F	450	1480	266	1121	4 1/8	2 1/4 UN"	+	200,0

### Опции

ТЭН	Контроль температур	Контроль уровня масла	Порт возврата масла	Порт заправки масла	ППК
3xFP-THE-150W	1xFP-TS-90	1xFP-ELS+CES	FP-RV-214-...	FP-RV-114-...	FP-TV-114-038+2xSV-038 ИЛИ FP-SV-038