



The **GCE** range of unit coolers is suitable for installation in cold rooms for the preservation of fresh or frozen products. Thanks to the optimization of the heat exchangers in relation to fan motors, the units' structure enables to maximise the storage space of the cold rooms in which they are installed.

The entire range is equipped with highly efficient coils made from aluminum fins and inner grooved tube; with a new geometry that allows a substantial reduction of the inner volume resulting in decreased refrigerant use. The updated coil design responds to the recent guidelines governing the reduction of HFC gases with high greenhouse effect.

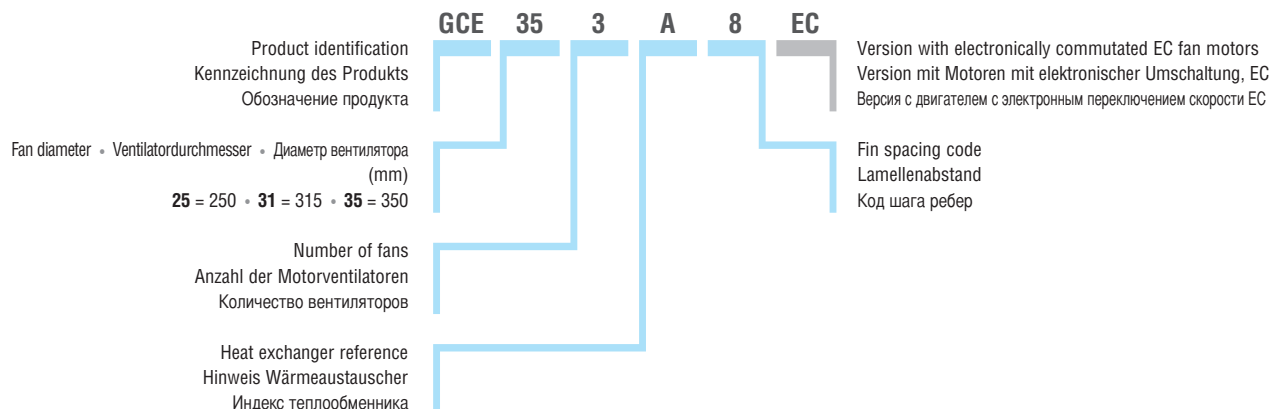
Die Serie kubischer Luftkühler **GCE** findet Ihre Anwendung in Kühlräumen für die Aufbewahrung von Frisch- und Tiefkühlprodukten. Die Optimierung der Wärmetauscher in Bezug auf die eingesetzten Motorventilatoren ermöglicht eine optimale Volumenausnutzung der Kühlzellen, in denen sie eingebaut sind.

Die gesamte Baureihe ist mit Hochleistungswärmetauschern aus Aluminiumlamellen und innenberippten Kupferrohren ausgerüstet. Die neue Rohrteilung ermöglicht eine Verringerung des Innenvolumens und somit der Kältemittelmenge. Die Anforderungen der neuesten Richtlinien zur Reduzierung der HFC Gase mit hohem Treibhauseffekt können somit eingehalten werden.

Охладители с непосредственным охлаждением серии **GCE** предназначены для холодильных камер хранения свежих и замороженных продуктов. Компактность аппарата позволяет максимально использовать пространство камеры, в которой он установлен.

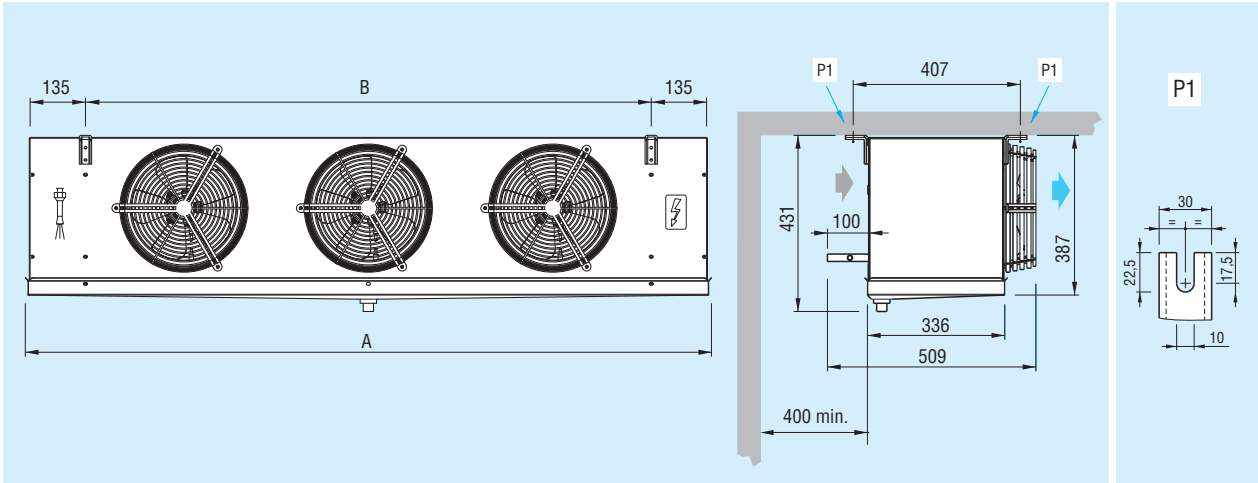
Высокая эффективность теплообменники из алюминиевых ребер и внутренней трубы с канавками, оснастить весь диапазон, производятся с помощью новой геометрии, которая обеспечивает значительное сокращение объема внутреннего и следовательно используемого хладагента, таким образом отвечать на запросы самых последних руководящих принципов по сокращению использования ГФУ газов с высоким парниковым эффектом.

GCE - Model identification - Kennzeichnung der Modelle - Структура обозначения модели



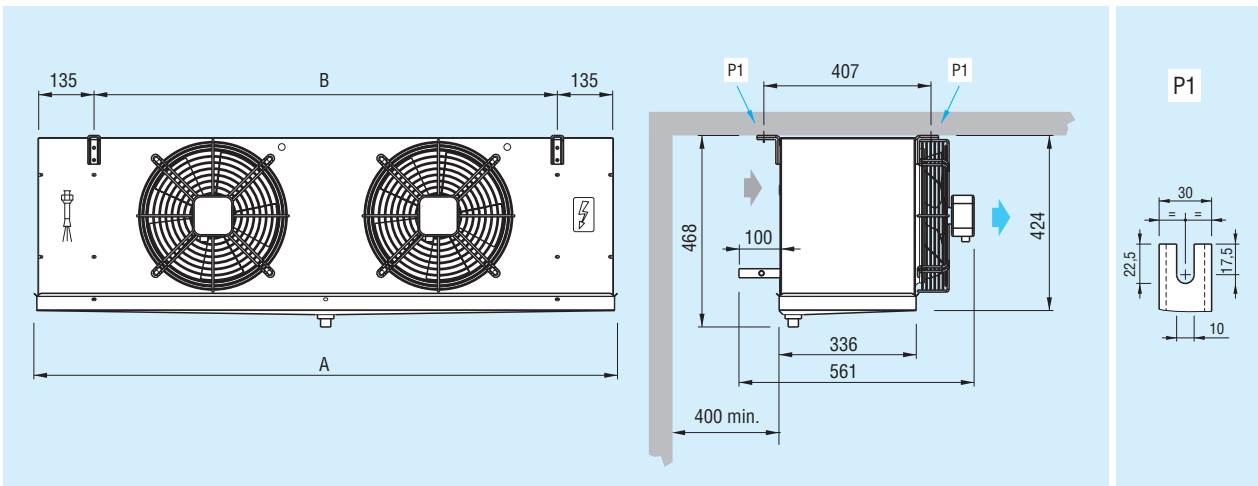
Dimensional features - Dimensionale Eigenschaften - Размеры

GCE Ø 250 mm



Model	Modell	Модель	GCE Ø 250	251 R	251	252	253	254	
Dimensions	Abmessungen	Размеры	mm	A	674	774	1224	1674	2124
				B	380	480	930	1380	1830

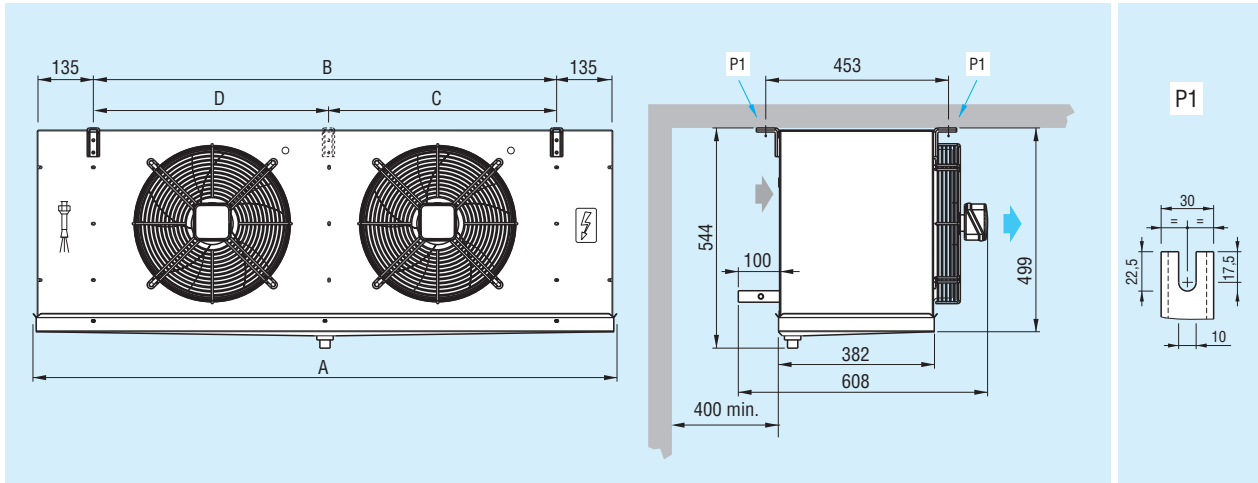
GCE Ø 315 mm



Model	Modell	Модель	GCE Ø 315	311	312	313	314	
Dimensions	Abmessungen	Размеры	mm	A	874	1424	1974	2524
				B	580	1130	1680	2230

Dimensional features - Dimensionale Eigenschaften - Размеры

GCE Ø 350 mm



Model	Modell	Модель	GCE Ø 350	351	352	353	354	355	
Dimensions	Abmessungen	Размеры	mm	A	875	1425	1975	2525	3075
				B	580	1130	1680	2230	2780
				C	-	-	-	1115	1665
				D	-	-	-	1115	1115

According to the room temperature the range is divided as follows:

- **GCE G4 E4 F4 A4** for high temperatures ($\geq +1$ °C) with 4 mm fin spacing;
- **GCE G6 E6 F6 A6** for medium temperatures (≥ -15 °C) with 6 mm fin spacing, electric defrost version (ED) is recommended;
- **GCE G8 E8 F8 A8** for low temperatures (≥ -35 °C) with 8 mm fin spacing, equipped with electric defrost (ED).

The standard fan motors employed have the following features:

- **A)** 250 mm diameter, shaded pole single-phase 230V/1/50-60Hz with fiberglass charged polyamide fan guards.
- **B)** 315 mm diameter, external rotor single-phase 230V/1/50-60Hz with built-in electric capacitor and epoxy coated steel fan guard.
- **C)** 350 mm diameter, external rotor single-phase 230V/1/50-60Hz with built-in electric capacitor and epoxy coated steel fan guard.

Je nach Temperatur in der Zelle werden die Geräte unterschieden in:

- **GCE G4 E4 F4 A4** für hohe Temperaturen ($\geq +1$ °C) mit Lamellenabstand 4 mm;
- **GCE G6 E6 F6 A6** für mittlere Temperaturen (≥ -15 °C) mit Lamellenabstand 6 mm; elektrische Abtaugung (ED) wird empfohlen
- **GCE G8 E8 F8 A8** für niedrige Temperaturen (≥ -35 °C) mit Lamellenabstand 8 mm, mit elektrischer Abtaugung (ED) versehen.

Die angewandten

Standardmotorventilatoren besitzen die folgenden Eigenschaften:

- **A)** Durchmesser 250 mm, einphasig 230V/1/50-60 Hz mit Spaltpol und Gitter aus Polyamid, die mit Glasfasern durchzogen sind
- **B)** Durchmesser 315 mm, einphasig 230V/1/50-60Hz mit externem Rotor, integriertem, elektrisch betriebenem Kondensator und Stahlgitter behandelt mit Epoxidlack.
- **C)** Durchmesser 350 mm, einphasig 230V/1/50-60Hz mit externem Rotor, integriertem, elektrisch betriebenem Kondensator und Stahlgitter behandelt mit Epoxidlack.

В соответствии с температурой в камере серия подразделяется на следующие модификации:

- **GCE G4 E4 F4 A4** для высоких температур ($\geq +2$ °C) с шагом ребер 4,0 мм;
- **GCE G6 E6 F6 A6** для средних температур (≥ -15 °C) с шагом ребер 6,0 мм, рекомендуется исполнение с электрическим оттаиванием (ED);
- **GCE G8 E8 F8 A8** для низких температур (≥ -35 °C) с шагом ребер 8,0 мм, оборудованы системой электрического оттаивания (ED).

Все модели имеют следующие характеристики:

- **A)** диаметр 250 мм, с экранированным полюсом, питание однофазным напряжением 230 В, 50-60 Гц, армированная стекловолокном полиамидная защитная решетка.
- **B)** диаметр 315 мм, с внешним ротором, питание однофазным напряжением 230 В, 50-60 Гц, встроенный конденсатор, стальная с эпоксидным покрытием защитная решетка.
- **C)** диаметр 350 мм, с внешним ротором, питание однофазным напряжением 230 В, 50-60 Гц, встроенный конденсатор, стальная с эпоксидным покрытием защитная решетка.

Technical features - Technische Eigenschaften - Технические характеристики

Model	Modell	Модель	GCE	251 E4R	251 E4	252 G4	252 E4	253G4	253 E4	254 G4
Nom. capacity	Nennleistung	Номинальная производительность	kW	1,45	1,67	2,87	3,29	4,18	4,83	5,56
Air flow	Luftmenge	Расход воздуха	m³/h	708	768	1626	1536	2440	2305	3250
Air throw	Wurfweite	Дальнобойность струи	m	8	8	9	8	11	10	13
1) Air throw streamers	Wurfweite streamers	Дальнобойность струи Стримеры	m	-	-	-	-	-	-	-
Fin spacing	Lamellenabstand	Шаг ребер	mm	4	4	4	4	4	4	4
Internal surface	Innenoberfläche	Внутренняя поверхность	m²	0,57	0,73	1,1	1,46	1,65	2,19	2,2
External surface	Außenoberfläche	Наружная поверхность	m²	7,56	9,7	14,6	19,4	21,9	29,1	29,2
Coil connect.	Batt. Anschlüsse	Соединения теплообменника	In tube (mm)	12	12	12	12	12	12	12
			Out tube (mm)	12	12	22	22	22	22	28
2) Net weight	Nettogewicht	Масса	kg	13	14,5	21,5	24	30	33	38

Model	Modell	Модель	GCE	251 E6R	251 E6	252 G6	252 E6	253 G6	253 E6	254 G6
Nom. capacity	Nennleistung	Номинальная производительность	kW	1,14	1,44	2,28	2,81	3,45	4,18	4,61
Air flow	Luftmenge	Расход воздуха	m³/h	753	813	1695	1626	2540	2430	3390
Air throw	Wurfweite	Дальнобойность струи	m	9	9	10	9	12	11	14
1) Air throw streamers	Wurfweite streamers	Дальнобойность струи Стримеры	m	-	-	-	-	-	-	-
Fin spacing	Lamellenabstand	Шаг ребер	mm	6	6	6	6	6	6	6
Internal surface	Innenoberfläche	Внутренняя поверхность	m²	0,57	0,73	1,1	1,46	1,65	2,19	2,2
External surface	Außenoberfläche	Наружная поверхность	m²	5,17	6,6	9,94	13,2	14,9	19,9	19,9
Coil connect.	Batt. Anschlüsse	Соединения теплообменника	In tube (mm)	12	12	12	12	12	12	12
			Out tube (mm)	12	12	22	22	22	22	22
2) Net weight	Nettogewicht	Масса	kg	12	13,5	20	22,5	28	31	35,5

Model	Modell	Модель	GCE	251 E8R	251 E8	252 G8	252 E8	253 G8	253 E8	254 G8
Nom. capacity	Nennleistung	Номинальная производительность	kW	1,07	1,23	1,96	2,45	2,95	3,66	3,92
Air flow	Luftmenge	Расход воздуха	m³/h	800	840	1725	1690	2585	2530	3450
Air throw	Wurfweite	Дальнобойность струи	m	8	8	9	8	11	10	13
1) Air throw streamers	Wurfweite streamers	Дальнобойность струи Стримеры	m	-	-	-	-	-	-	-
Fin spacing	Lamellenabstand	Шаг ребер	mm	8	8	8	8	8	8	8
Internal surface	Innenoberfläche	Внутренняя поверхность	m²	0,57	0,73	1,1	1,46	1,65	2,19	2,2
External surface	Außenoberfläche	Наружная поверхность	m²	3,97	5,1	7,66	10,2	11,5	15,3	15,3
Coil connect.	Batt. Anschlüsse	Соединения теплообменника	In tube (mm)	12	12	12	12	12	12	12
			Out tube (mm)	12	12	22	22	22	22	22
2) Net weight	Nettogewicht	Масса	kg	12	13,5	20	22,5	28	31	35,5

Common data	Gemeinsame Daten	Общие характеристики								
Fan motors	Motorventilatoren	Вентиляторы	n° x Ø mm	1x250	1x250	2x250	2x250	3x250	3x250	4x250
Fan mot. absorp.	Stromaufnahme Mot.	Потребляемый ток вентиляторов	A	0,68	0,68	1,36	1,36	2,04	2,04	2,72
Nominal power	Nennleistung	Номинальная производительность	W	95	95	190	190	285	285	380
1) Fan mot. absorp. EC	Stromaufnahme Mot. EC	Потребляемый ток вентиляторов EC	A	0,19	0,19	0,38	0,38	0,57	0,57	0,76
1) Nominal power EC	Nennleistung EC	Номинальная производительность EC	W	26	26	52	52	78	78	104
Circuit capacity	Rohrinhalt	Вместимость контура	dm³	0,93	1,07	1,6	2,14	2,41	3,21	3,2
Electric defrost	Elektrische Abtauung	Электроотаивание	W	750	1350	2700	2700	3990	3990	5250
Powerful El. defrost	Vers. Elekt. Abtauung	Самоходный Электроотаивание	W	-	-	-	-	-	-	-
Drain connect.	Tauwasserabfluß	Слив	Ø (GAS)	1"	1"	1"	1"	1"	1"	1"

1) Option.

- 2) The weight refers to models with ED electric defrost.
- Use thermostatic valve with external pressure equalizer.
 - For brine cooler capacities please use "Scelte" selection software.

1) Option.

- 2) Das Gewicht bezieht sich auf die Modelle mit elektrischer Abtauung ED.
- Thermostatisches Ventil mit Aussendruck Kompensator anwenden.
 - Für die Leistungen der Solekühler verwenden Sie bitte das Auswahlprogramm "Scelte".

1) Вариант

- 2) Масса указана для модификаций ED с электрическим оттаиванием.
- Используйте терморегулирующий вентиль с внешним уравновешиванием давления.
 - Для расчёта мощности рассольных охладителей, пожалуйста, используйте программу "Scelte".

254 E4	311 F4	312 F4	313 F4	314F4	351 E4	351A4	352 E4	352 A4	353 F4	353A4	354 F4	354 A4	355 A4
6,66	3,21	6,33	9,66	12,77	3,92	4,83	7,99	9,92	13,20	15,05	17,20	19,97	24,28
3070	1500	3000	4495	6000	2425	2235	4850	4472	7050	6710	9400	8950	11180
12	11	14	16	18	14	13	16	15	18	17	20	19	21
-	18	22	22	23	20	18	23	22	26	25	29	28	29
4	4	4	4	4	4	4	4	4	4	4	4	4	4
2,92	1,25	2,5	3,75	5	1,19	1,79	2,38	3,58	4,48	5,37	5,97	7,16	8,95
38,8	16,5	33	49,5	66	15,25	22,9	30,5	45,8	59,5	68,7	79,2	91,6	114,5
16	12	12	16	22	12	12	16	16	22	22	22	28	28
28	22	28	28	28	22	22	28	28	28	35	35	42	42
41,5	20	34	47,5	61	22	26,5	41	48	58	63	77	83,5	103

254 E6	311 F6	312 F6	313 F6	314F6	351 E6	351A6	352 E6	352 A6	353 F6	353A6	354 F6	354 A6	355 A6
5,61	2,74	5,47	8,28	10,97	3,26	4,31	6,75	8,85	11,20	13,29	15,10	17,70	21,41
3250	1595	3190	4970	6390	2580	2430	5160	4850	7510	7280	9860	9705	12130
13	12	15	17	19	15	14	17	16	19	18	21	20	22
-	19	23	23	24	21	19	24	23	27	26	30	29	30
6	6	6	6	6	6	6	6	6	6	6	6	6	6
2,92	1,25	2,5	3,75	5	1,19	1,79	2,38	3,58	4,48	5,37	5,97	7,16	8,95
26,5	11,3	22,6	33,9	45,2	10,9	15,8	21,7	31,5	40,6	47,3	54,2	63	78,8
16	12	12	16	16	12	12	16	16	16	22	22	28	28
28	22	28	28	28	22	22	28	28	28	35	35	42	42
39	19	32,5	45	58,5	21	25,5	39,5	46	55	60,5	74	80,5	97

254 E8	311 F8	312 F8	313 F8	314 F8	351 E8	351A8	352 E8	352 A8	353 F8	353A8	354 F8	354 A8	355 A8
4,92	2,48	4,96	7,44	9,97	2,92	3,88	5,99	7,94	10,10	12,00	13,40	16,12	19,58
3370	1650	3290	4950	6580	2640	2500	5270	5000	7740	7510	10315	10000	12500
12	11	14	16	18	14	13	16	15	18	17	20	19	21
-	-	22	22	23	20	18	23	22	26	25	29	28	29
8	8	8	8	8	8	8	8	8	8	8	8	8	4
2,92	1,25	2,5	3,75	5	1,19	1,79	2,38	3,58	4,48	5,37	5,97	7,16	8,95
26,01	8,65	17,3	26	34,6	8,3	12,5	16,6	25	31,2	37,5	41,7	50	62,5
16	12	12	16	16	12	12	16	16	16	22	22	28	28
28	22	28	28	35	22	22	28	28	35	35	42	42	42
39	19	32,5	45	58,5	21	25,5	39,5	46	55	60,5	75	81,5	98,5

4x250	1x315	2x315	3x315	4x315	1x350	1x350	2x350	2x350	3x350	3x350	4x350	4x350	5x350
2,72	0,52	1,04	1,56	2,08	0,96	0,96	1,92	1,92	2,88	2,88	3,84	3,84	4,80
380	110	220	330	440	185	185	370	370	555	555	740	740	925
0,76	-	-	-	-	0,87	0,87	1,74	1,74	2,61	2,61	3,48	3,48	4,35
104	-	-	-	-	150	150	300	300	450	450	600	600	750
4,28	1,83	3,66	5,49	7,32	1,76	2,64	3,52	5,28	6,49	7,92	8,64	10,56	13,2
5250	1750	3150	4900	6300	1750	2250	3150	4050	4900	6300	6300	8100	9900
-	-	-	-	-	2000	2750	3600	4950	5600	7700	7200	9900	12100
1"	1"	1"	1"	1"	1"	1"	1"	1"	1"	1"	1"	1"	1"



Tested models:
GCE 253 E6
GCE 312 F8

The optional high efficiency EC fan motors have the following features:

- IP 54 protection grade for Ø 250, 315 and 350 mm
- class H insulation for Ø 250 mm
- class B insulation for Ø 315 and 350 mm;
- built-in electronic protection;
- min/max operating temperature: -40/+50 °C for Ø 250 mm;
- min/max operating temperature -25/+60 °C for Ø 315 and 350 mm.

The electric defrost (ED) versions are equipped with stainless steel heaters with vulcanised terminals preset for 230V/1/50-60Hz (Ø 250 mm) and 400V/3/50-60Hz (Ø 315-350 mm) connections.

The electric parts and casework are connected to an earth terminal, the wiring of the motors and the heaters is carried out in separate IP 54 protection grade junction boxes.

On request the models can be equipped with non-standard: coils, defrosting and fan motors.

For units with different conditions use the “**Scelte**” selection program.

For special applications and further information contact our Technical Dept.

Die hochleistungsfähigen, optionalen EC-Motorventilatoren haben folgende technische Merkmale:

- Schutzgrad IP 54 für Ø 250, 315 und 350 mm;
- Isolierklasse H für Ø 250 mm;
- Isolierklasse B für Ø 315 et 350 mm;
- Mit integrierter, elektronischer Schutzvorrichtung;
- Min/Max. Betriebstemperatur -40/+50 °C für Ø 250 mm;
- Min/Max. Betriebstemperatur -25/+60 °C für Ø 315 et 350 mm.

Die Ausführungen mit elektrischer Standardabtauung sind mit Heizstäben aus Edelstahl und vulkanisierten Endverschlüssen versehen und für die Anschlüsse 230V/1/50-60Hz (Ø 250 mm) und 400V3/50-60 Hz (Ø 315-350 mm) vorgesehen.

Die elektrischen Teile und das Gehäuse sind an eine Erdungsklemme angeschlossen. Der Anschluss der Motoren und der Heizstäbe erfolgt in separaten Abzweigdosen mit Schutzgrad IP 54.

Auf Anfrage können die Modelle mit anderen Wärmetauschern, Abtauungen und Motorventilatoren als die Standardausführung geliefert werden.

Wählen Sie die Modelle, die nicht mit im Katalog angegebenen Standardbedingungen funktionieren, mit unserem Programm “**Scelte**” aus.

Für Sonderanwendungen und zusätzliche Informationen fragen Sie unser technisches Büro um Rat.

Дополнительные факультативные высокоэффективные мотовентиляторы ЕС обладают следующими характеристиками:

- степень защиты IP 54 для Ø 250, 315 и 350 мм;
- класс изоляции H для Ø 250 мм;
- класс изоляции B для Ø 315 и 350 мм;
- встроенная электронная защита;
- рабочая температура мин./макс. -40/+50 °C для Ø 250 мм;
- рабочая температура мин./макс. -25/+50 °C для Ø 315 и 350 мм.

Исполнения со стандартной электрической системой оттаивания (ED) оборудованы нагревателями из нержавеющей стали с покрытыми резиной наконечниками для трехфазного напряжения 230 В, 50-60 Гц и 400 В, 50-60 Гц. Электрооборудование и корпус присоединены к зажиму заземления, провода двигателей и нагревателей подключены к отдельным соединительным коробкам со степенью защиты IP 54.

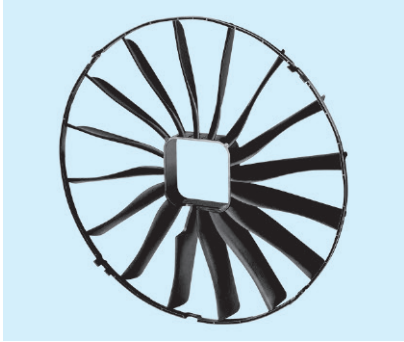
По заказу эти модели могут оснащаться змеевиками, системой оттаивания и двигателями вентиляторов в особом исполнении.

Подбор моделей для условий, не вошедших в каталог, производится посредством программы “**Scelte**”.

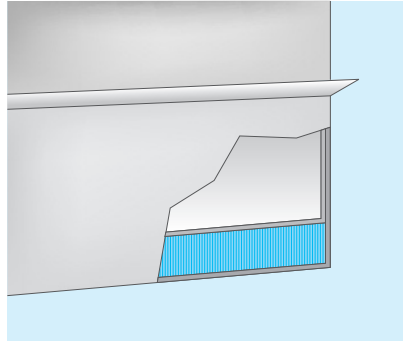
Дополнительную информацию и сведения о специальных применениях можно получить в нашем техническом отделе.

Options and special versions - Optionen und Sonderausführungen

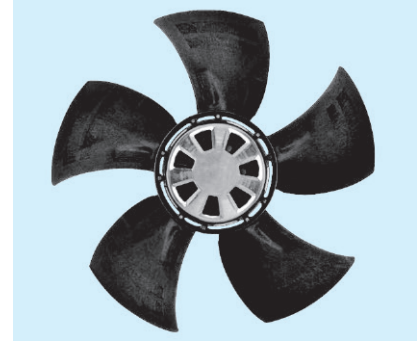
Дополнительные принадлежности и специальные исполнения



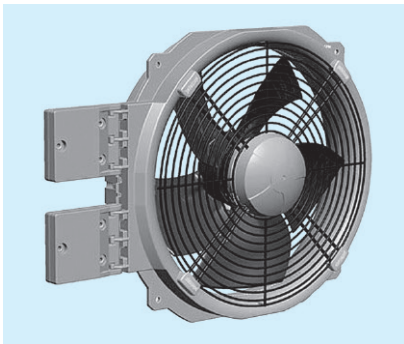
- Streamers
- Luftgleichrichter
- Стримеры



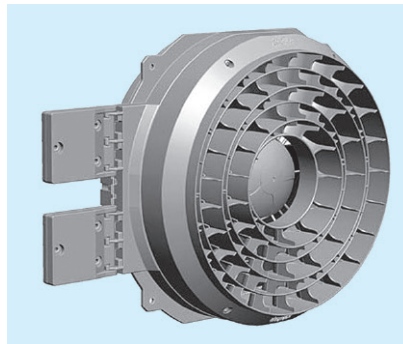
- Drain pan with insulation
- Isolierte Tropfwanne
- Поддон для конденсата с двойной изоляцией



- EC motor (electronically commutated)
- EC Motor (mit elektronischer Kommutation)
- EC мотор (коммутированный электроникой)



- Electronically commutated (AxiCool) fan motors equipped with hinged access and fan guard (ECG) – only for Ø 350 mm fan motors.
- Motorventilatoren mit elektronischer Umschaltung (AxiCool), komplett mit Öffnungsscharnier und Gitter (ECG) - nur für Ventilatoren mit Ø 350 mm.
- Мотовентиляторы с электронным переключением скорости (AxiCool) в комплекте с шарнирным открытием и решёткой (ECG) - только для мотовентиляторов Ø 350 мм.



- Electronically commutated (AxiCool) fan motors equipped with hinged access and streamers (ECS) – only for Ø 350 mm fan motors.
- Motorventilatoren mit elektronischer Umschaltung (AxiCool), komplett mit Öffnungsscharnier und Streamers (ECS) - nur für Ventilatoren mit Ø 350 mm.
- Мотовентиляторы с электронным переключением скорости (AxiCool) в комплекте с шарнирным открытием и стримеры (ECS) - только для мотовентиляторов Ø 350 мм.