

Техническое описание

Регулятор производительности, типа CPCE Жидкость смесителя газов, типа LG (вспомогательное оборудование)



Регулятор производительности CPCE применяется для согласования производительности компрессора с фактической нагрузкой на испаритель.

Они устанавливаются в байпасную линию между сторонами низкого и высокого давления системы охлаждения и осуществляют перепуск горячего газа в участок холодильного контура между испарителем и терморегулирующим клапаном.

Ввод газа должен осуществляться через смеситель «жидкость-газ» типа LG.

Преимущества

Регулятор производительности CPCE

- Обеспечивают высокую точность регулирования
- При прямом подключении к линии всасывания системы позволяют осуществлять регулирование перепуском горячего газа независимо от перепада давления на испарителе
- Увеличивают скорость газа на выходе из испарителя, обеспечивая возврат масла в компрессор
- Предохраняют от слишком низких температур кипения и обмерзания испарителя
- Совместим со стандартом НАССР - ATEX зона 2

Жидкость смесителя газов LG

- LG обеспечивают однородную смесь жидкости и горячего газа, подаваемую в испаритель
- Исключают чрезмерный перегрев пара на всасывающей линии, приводя в соответствие расход инжектируемого горячего газа с характеристиками терморегулирующего клапана
- LG могут использоваться для оттаивания испарителя горячим газом или в системах с тепловым насосом

Сертификация

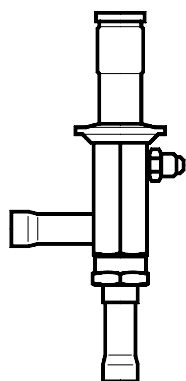
Сертифицирован в соответствии со стандартом UL SA7200

Технические характеристики

Хладагенты	R22, R1270, R1290, R134a, R404A, R407C, R507A, R600, R600a
Диапазон регулирования	$p_e = 0 - 6$ бар
	Заводская настройка = 0,4 бар
Максимальное рабочее давление	PS/MWP = 28 бар
Максимальное испытательное давление	$P_e = 31$ бар
Максимальный перепад давления	$\Delta p = 18$ бар
Максимальная температура рабочей среды	+140 °C
Минимальная температура рабочей среды	-50 °C

Этот продукт одобрен для R600, R600a, R1270a и R1290 по результатам аттестации в качестве источника воспламенения в соответствии с стандартом EN13463-1.

Для просмотра полного списка применяемых хладагентов, посетите www.products.danfoss.com и осуществите поиск по индивидуальному коду, где применяемые хладагенты указаны в качестве одного из параметров технических характеристик".

Оформление заказа

Регулятор производительности

Тип регулятора	Штуцер				Номинальная холодопроизводительность, кВт ¹⁾				Кодовый номер
	Под отбортовку		Под пайку		R22	R134a	R404A/ R507	R407C	
	дюймы	мм	дюймы	мм					
CPCE 12	1/2	12	–	–	17,4	7,9	16,4	19,0	034N0081
CPCE 12	–	–	1/2	12	17,4	7,9	16,4	19,0	034N0082
CPCE 15	–	–	5/8	16	25,6	11,6	24,2	27,9	034N0083
CPCE 22	–	–	7/8	22	34,0	15,2	32,0	37,1	034N0084

¹⁾ Номинальная холодопроизводительность определяется при:
 - температуре кипения $t_e = -10$ °C,
 - температуре конденсации $t_c = 30$ °C,
 - понижении температуры/давления всасывания $\Delta t_s = 4$ K.



Тип смесителя	Штуцеры						Кодовый номер
	Терморегулирующий клапан ODM		Линия горячего газа ODF		Распределитель жидкости ODF		
	дюймы	мм	дюймы	мм	дюймы	мм	
LG 12 – 16	5/8	16	1/2	12	5/8	16	069G4001
LG 12 – 22	7/8	22	1/2	12	7/8	22	069G4002
LG 16 – 28	1 1/8	28	5/8	16	1 1/8	28	069G4003
LG 22 – 35	1 3/8	35	7/8	22	1 3/8	35	069G4004

Выбор регулятора

Для того, чтобы система работала в оптимальном режиме, крайне важно выбрать регулятор CPCE, который бы соответствовал рабочим параметрам системы и ее назначению.

Для выбора регулятора CPCE необходимо иметь следующие исходные данные:

- Тип хладагента: ГХФУ, ГФУ и углеводороды
- Мин. температура всасывания: t_s , °C/бар
- Производительность компрессора при минимальной температуре всасывания: Q_1 , кВт
- Нагрузка на испаритель при минимальной температуре всасывания: Q_2 , кВт
- Температура жидкости перед терморегулирующим клапаном: t_i , °C
- Понижение температуры всасывания, K
- Тип соединения: под отбортовку или под пайку
- Присоединительный размер в дюймах или мм.

Пример выбора

Пример
При выборе соответствующего регулятора может понадобиться корректировка производительности с использованием поправочного коэффициента. Это необходимо, если рабочие параметры системы отличаются от табличных значений.

Ниже показано, как провести выбор регулятора.

- Хладагент: R404A
- Мин. температура всасывания $t_s = -30\text{ °C}$
- Производительность компрессора при -30 °C $Q_1 = 80\text{ кВт}$
- Нагрузка на испаритель при -30 °C $Q_2 = 60\text{ кВт}$
- Температура жидкости перед терморегулирующим клапаном $t_i = 40\text{ °C}$
- Понижение температуры всасывания/давления всасывания = 5 K
- Тип соединения: под пайку
- Присоединительный размер $1/2''$

Этап 1

Сначала определяется замещенная регулятором производительность. Это осуществляется за счет вычитания нагрузки на испаритель при минимальной температуре всасывания Q_2 из

производительности компрессора при минимальной температуре всасывания Q_1 .
 $Q_1 - Q_2 = 80 - 60 = 20\text{ кВт}$

Этап 2

Затем определяется поправочный коэффициент для учета перегрева пара.

Из таблицы поправочных коэффициентов (см. ниже) понижение температуры всасывания на 5 K (R404A) соответствует коэффициенту 1,3.

Темп. всасывания t_s после понижения, °C	Хладагент	Понижение температуры всасывания Δt_s , K						
		1	2	3	4	5	6	7
10	R134a	0,1	0,5	0,9	1,0	1,0	1,0	1,0
	R22, R404A, R507, R407C	0,3	0,9	1,0	1,0	1,0	1,0	1,0
0	R134a	0,1	0,3	0,7	1,0	1,0	1,0	1,0
	R22, R404A, R507, R407C	0,2	0,9	1,0	1,0	1,0	1,0	1,0
-10	R134a	0,1	0,3	0,6	1,0	1,3	1,4	1,4
	R22, R404A, R507, R407C	0,1	0,5	1,0	1,0	1,0	1,0	1,0
-20	R134a	0,1	0,3	0,6	1,0	1,5	2,2	2,4
	R22, R404A, R507, R407C	0,1	0,3	0,7	1,0	1,0	1,0	1,0
-30	R134a	0,1	0,3	0,6	1,0	1,5	2,2	2,9
	R22, R404A, R507, R407C	0,1	0,3	0,6	1,0	1,3	1,4	1,4
-40	R22, R404A, R507, R407C	0,1	0,3	0,6	1,0	1,5	2,0	2,2

Таблица поправочных коэффициентов используется в случае, когда изменение температуры всасывания отклоняется от 4 K.

Замещенную производительность следует разделить на найденный поправочный коэффициент.

Этап 3

Скорректированная производительность
 $Q = 20 / 1,3 = 15,4\text{ кВт}$

Этап 4

Теперь выбираем соответствующую таблицу производительности для R404A и в ней находим колонку с температурой всасывания $t_s = -30\text{ °C}$.

Используя скорректированную замещенную производительность, выбираем регулятор, который обеспечивает заданную или чуть большую производительность.

В данном случае замещенную производительность, равную 17,9 кВт при минимальной температуре всасывания -30 °C , обеспечивает регулятор CPCE 12.

Этап 5

Выбран регулятор CPCE 12 со штуцером $1/2''$ под пайку, **кодовый номер 034N0083** (см. таблицу оформление заказа).

Производительность

Тип регулятора	Температура всасывания t_s после понижения давления/температуры, °C	Производительность регулятора Q, кВт при температуре конденсации t_c , °C				
		20	30	40	50	60
R22						
CPCE 12	10	7,9	16,3	21,6	26,9	33,4
	0	12,9	17,3	21,7	27,1	33,4
	-10	13,6	17,4	22,0	27,4	33,4
	-20	13,7	17,6	22,2	27,7	33,4
	-30	8,0	11,0	14,7	18,6	33,4
	-40	4,3	5,7	7,6	–	33,4
CPCE 15	10	11,5	24,0	31,7	39,4	49,0
	0	18,8	25,4	32,0	39,9	49,0
	-10	20,0	25,6	32,3	40,2	49,0
	-20	20,1	25,8	32,6	40,7	49,0
	-30	11,5	16,0	21,2	27,1	49,0
	-40	5,9	7,8	10,6	–	49,0
CPCE 22	10	15,2	31,7	42,0	52,3	64,9
	0	25,0	33,6	42,4	52,8	64,9
	-10	26,5	34,0	42,8	53,4	64,9
	-20	26,6	34,2	43,1	53,8	64,9
	-30	15,4	21,3	28,1	35,9	64,9
	-40	8,0	10,7	14,3	–	64,9
R134a						
CPCE 12	10	2,3	10,4	14,4	18,0	22,6
	0	7,8	11,3	14,4	18,1	22,6
	-10	5,8	7,9	10,8	14,4	18,1
	-20	3,4	4,6	6,1	8,3	10,6
	-30	2,0	2,8	3,7	4,9	6,2
CPCE 15	10	2,3	15,2	21,1	26,5	33,2
	0	11,4	16,6	21,2	26,6	33,2
	-10	8,3	11,6	15,7	21,1	26,6
	-20	4,8	6,6	8,8	11,9	15,2
	-30	2,6	3,5	4,9	6,4	8,0
CPCE 22	10	3,1	20,4	28,0	35,2	43,9
	0	15,1	22,8	28,1	35,2	43,9
	-10	10,9	15,2	20,9	27,7	35,2
	-20	6,4	8,8	11,8	15,7	20,3
	-30	3,7	5,0	6,8	8,9	11,3

Производительность определена при понижении температуры/давления всасывания на $\Delta t_s = 4$ К. Приведенные значения температуры всасывания являются минимальными, т.к. учитывают понижение давления по ходу движения хладагента.

Производительность, представленная в таблице, включает в себя производительность регулятора CPCE по горячему газу и дополнительную производительность, создаваемую терморегулирующим клапаном для поддержания постоянного перегрева хладагента на выходе из испарителя.

**Производительность
(продолжение)**

Тип регулятора	Температура всасывания t_s после понижения давления/температуры, °C	Производительность регулятора Q, кВт при температуре конденсации t_c , °C				
		20	30	40	50	60
R404A/R507						
CPCE 12	10	7,5	15,5	20,6	25,7	31,1
	0	12,2	16,4	20,6	25,7	31,1
	-10	12,9	16,4	20,7	25,7	31,1
	-20	13,1	16,4	20,7	–	31,1
	-30	10,3	13,8	17,9	–	31,1
	-40	5,5	7,5	9,5	–	31,1
CPCE 15	10	11,0	22,8	30,3	37,8	46,9
	0	18,0	24,2	30,3	37,8	46,9
	-10	19,1	24,2	30,4	37,8	46,9
	-20	19,1	24,3	30,4	–	46,9
	-30	15,0	20,3	26,5	–	46,9
	-40	8,0	10,6	13,4	–	46,9
CPCE 22	10	14,6	30,2	40,1	49,9	62,3
	0	23,8	32,0	40,1	49,9	62,3
	-10	25,3	32,0	40,1	50,0	62,3
	-20	25,3	32,1	40,2	–	62,3
	-30	19,9	26,7	34,8	–	62,3
	-40	10,6	14,2	18,0	–	62,3
R407C						
CPCE 12	10	9,7	18,3	23,5	28,2	33,4
	0	14,4	19,0	23,2	27,9	33,4
	-10	15,1	19,0	23,3	27,4	33,4
	-20	15,1	18,8	23,1	27,4	33,4
	-30	8,7	11,7	15,0	18,0	33,4
	-40	4,6	5,9	7,6	–	33,4
CPCE 15	10	14,1	26,9	34,6	41,4	49,0
	0	21,1	27,9	34,2	41,1	49,0
	-10	22,2	27,9	34,2	40,2	49,0
	-20	22,1	27,6	33,9	40,3	49,0
	-30	12,5	17,0	21,6	26,3	49,0
	-40	6,3	8,1	10,6	–	49,0
CPCE 22	10	18,7	35,5	45,8	54,9	64,9
	0	28,0	37,0	45,4	54,4	64,9
	-10	29,4	37,1	45,4	53,4	64,9
	-20	29,3	36,6	44,8	53,3	64,9
	-30	16,8	22,6	28,7	34,8	64,9
	-40	8,6	11,1	14,3	–	64,9

Производительность определена при понижении температуры/давления всасывания на $\Delta t_s = 4$ К. Приведенные значения температуры всасывания являются

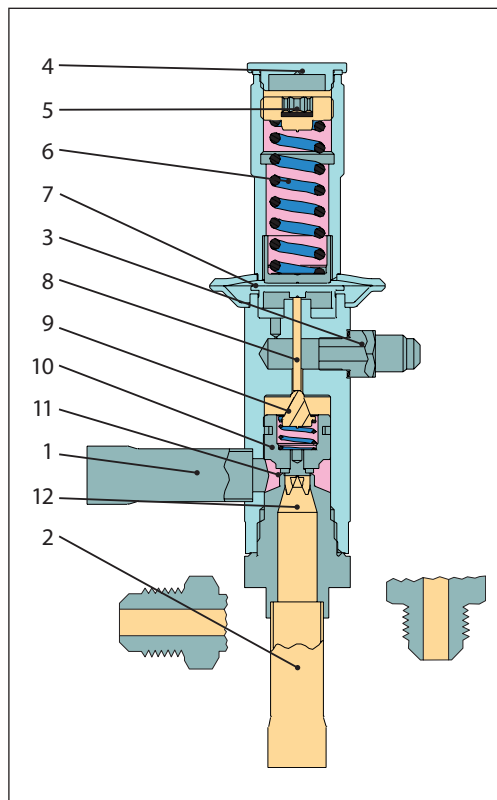
минимальными, т.е. учитывают понижение давления по ходу хладагента.

Производительность, представленная в таблице, включает в себя производительность регулятора CPCE по горячему газу и дополнительную производительность, создаваемую терморегулирующим клапаном для поддержания постоянного перегрева хладагента на выходе из испарителя.

Конструкция/ Принцип действия

CPCE

1. Входной штуцер
2. Выходной штуцер
3. Штуцер пилотной линии
4. Защитный колпачок
5. Регулировочный винт
6. Основная пружина
7. Мембрана
8. Шток
9. Клапанный узел пилота
10. Сервопоршень
11. Отверстие для выравнивания давлений
12. Основной клапанный узел



Регулятор перепуска горячего газа Типа CPCE с сервоприводом.

Мембрана (7) прогибается под силой сжатия пружины (6), действующей на ее верхнюю поверхность, и давления хладагента в пилотной линии, соединенной со штуцером (3), действующего на нижнюю поверхность мембраны.

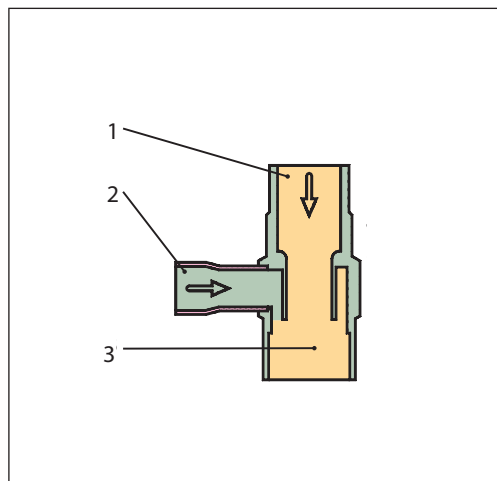
Если давление в пилотной линии упадет ниже заданного значения, дроссельный шарик выйдет из клапанного узла пилота (9) под действием усилия пружины, которое передается с помощью штока (8).

Давление над сервопоршнем (10) сравнится и возникшая разность давлений переместит сервопоршень вверх, заставляя регулятор открыться и давая возможность горячему газу пройти на сторону низкого давления.

Если давление в пилотной линии поднимется выше заданного, клапанный узел перекроет выход хладагента из полости над сервопоршнем. Затем давление над сервопоршнем возрастет вследствие поступления газа через отверстие для выравнивания давлений (11), и регулятор закроется.

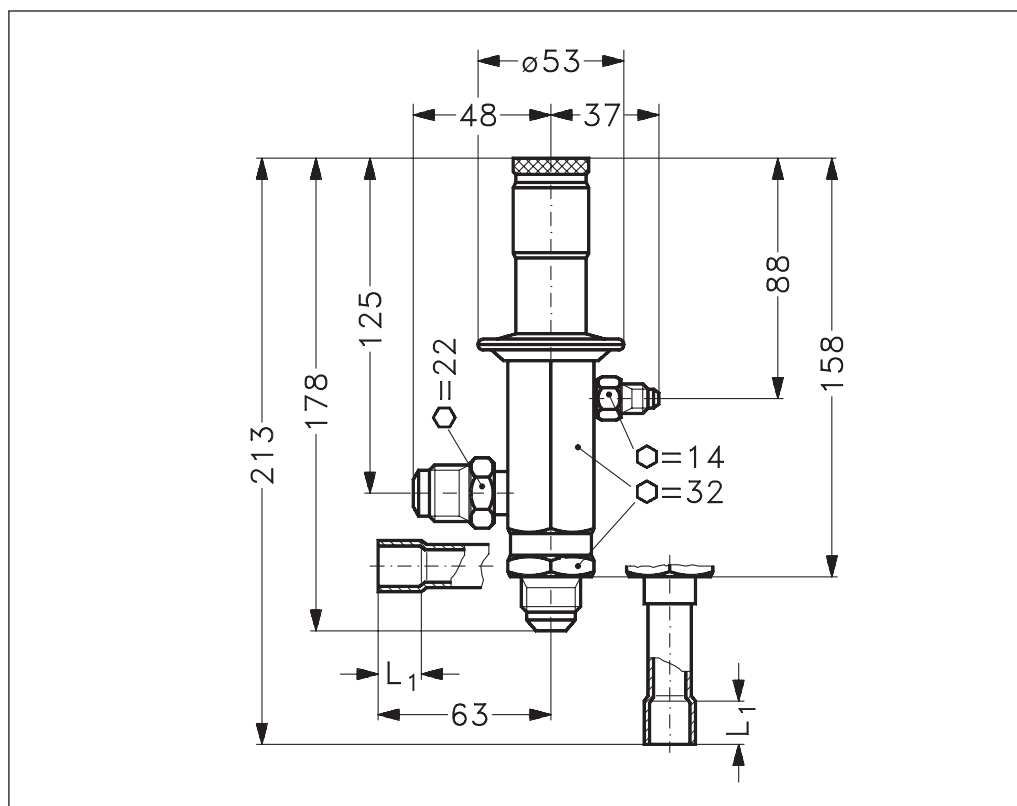
LG

1. Вход жидкости
2. Вход горячего газа
3. Выход



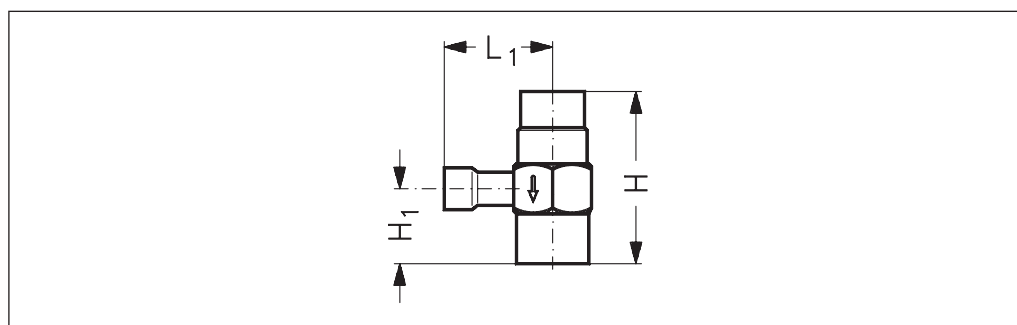
Размеры и вес

CPCE



Тип	L ₁ , мм	Вес, кг
CPCE 12	10	0,9
CPCE 15	12	0,9
CPCE 22	17	0,9

LG



Тип	H, мм	H ₁ , мм	L ₁ , мм	NV, мм	Вес, кг
LG 12 – 16	54	22	40	24	0,1
LG 12 – 22	62	26	42	28	0,2
LG 16 – 28	79	35	48	36	0,3
LG 22 – 35	89	40	66	41	0,4

Danfoss не несет ответственности за возможные ошибки в каталогах, брошюрах и других печатных материалах. Danfoss оставляет за собой право вносить изменения в продукцию без предварительного уведомления. Это относится также к уже заказанной продукции, если только вносимые изменения не требуют соответствующей коррекции уже согласованных спецификаций. Все торговые марки в данном документе являются собственностью соответствующих компаний. Название и логотип Danfoss являются собственностью компании Danfoss A/S. Все права защищены.