

Техническое описание

Многоходовые клапаны DSV 1 и DSV 2



Клапаны DSV 1 и DSV 2 — это многоходовые клапаны, предназначенные для использования во всех промышленных холодильных установках.

Клапаны DSV специально разработаны для использования с двумя предохранительными клапанами.

Конструкция запорного клапана обеспечивает минимальное гидравлическое сопротивление и удобна для проведения сервисных и ремонтных работ. Конус клапана имеет конструкцию, обеспечивающую плотное закрытие клапана даже при небольшом усилии.

Все клапаны DSV снабжены накручиваемым колпачком, а так же присоединительными ниппелями или фланцами, которые позволяют легко производить осмотр или замену клапана.

Преимущества

- Применим со всеми ГХФУ, негорючими ГФУ, R717 (Аммиак) и R744 (CO₂).
- Каждый клапан имеет понятную маркировку с указанием типа, размера и диапазона работы.
- Клапаны и колпачки можно опломбировать во избежание несанкционированного вмешательства в их работу.
- Могут пропускать поток хладагента в обоих направлениях.
- Корпус и крышка клапана изготовлены из нержавеющей стали в соответствии с требованиями Директивы ЕС по оборудованию, работающему под давлением (PED) и других международных сертификационных организаций.
- Макс. рабочее давление DSV 1 и DSV 2: 40 бар изб. (580 фунт/дюйм²).
- Диапазон температур: DSV 1 и DSV 2: от -50 до +100°C (-58/+212°F)
- **Клапаны DSV 1**, установленные совместно с двумя клапанами SFA 15/BSV 8 и **клапаны DSV 2** установленные совместно с двумя клапанами SFA 15, или двумя клапанами SFV 20, или двумя клапанами SFV 25, должны удовлетворять требованиям стандарта EN13136 "Расчёты предохранительных клапанов" ограничивающего потери давления перед клапаном до 3%.
- Сертификация: DNV, CRN, BV, EAC и т.д. Обновленный перечень сертификатов на изделия можно получить в отделе продаж местного отделения компании Danfoss.

Правила работы с сосудами под давлением (PED)

Клапаны DSV аттестованы в соответствии с европейским стандартом 97/23/ЕС и маркированы знаком CE. Более подробная информация приведена в инструкции по монтажу.



	Клапан DSV 1	Клапан DSV 2
Номинальный размер штуцеров	DN ≤ 25 мм (1 ")	DN32 мм (1¼ ")
Предназначены для	Сосудов с жидкостью группы I	
Категория	Статья 3, Параграф 3	II

Конструкция
Штуцеры

Клапаны выпускаются под следующие типы соединений: С фитингами (ниппели или фланцы) под сварку DIN 2448. Примечание: клапаны DSV поставляются с входными фитингами для DSV, выходными фитингами для DSV и выходными фитингами для SFA/BSV/SFV (см. раздел «Оформление заказа»).

Корпус и крышка клапана

Корпус и верхняя часть клапана выполнены из специальной холодостойкой стали, разрешенной для применения при низкой температуре.

Конус клапана

Тефлоновое уплотнительное кольцо обеспечивает идеальную герметизацию клапана даже при минимальном усилии закрытия.

Шпindelь

Шпindelь клапана выполнен из полированной нержавеющей стали и поэтому хорошо герметизируется уплотнительным кольцом.

Сальник

Сальник обеспечивает полную герметичность клапана во всём диапазоне рабочих температур: от -50 до +100°C (-58/+212°F). Сальник имеет масляеёмное кольцо, препятствующее проникновению грязи и льда внутрь клапана.

Технические характеристики

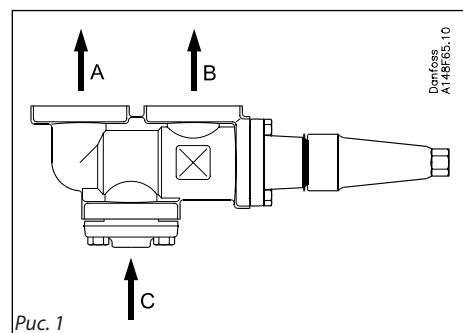
- **Хладагенты**
Клапаны могут работать со всеми неогнеопасными хладагентами, включая R 717 (аммиак), и неагрессивными газами и жидкостями в зависимости от используемых уплотнительных материалов. Не рекомендуется использовать клапаны с огнеопасными углеводородными соединениями. Данные клапаны рекомендуется применять только в замкнутых контурах.

Более подробную информацию можно получить в отделе продаж компании Данфосс

- **Температурный диапазон**
от -50 до +100°C (-58/+212°F).
- **Давление**
Макс. рабочее давление: 40 бар (580 фунт/дюйм²).
- **Производительность**
(пропускная способность)

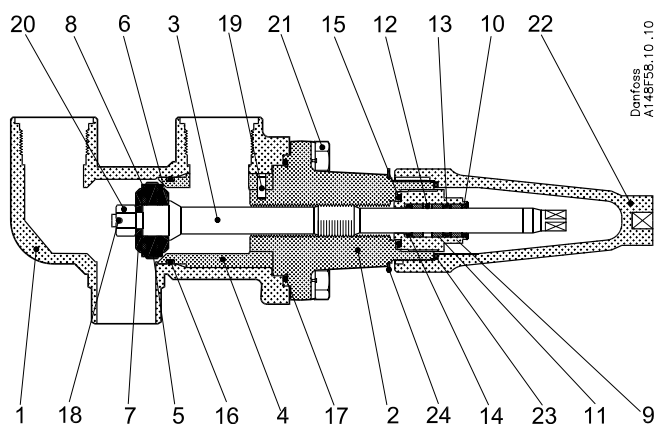
Тип клапана	K_v	C_v
	м ³ /ч	гал/мин
DSV 1	17.5	20.3
DSV 2	30.0	34.8

- **Монтаж**
Клапаны DSV используются для переключения между двумя предохранительными клапанами SFA/BSV/SFV. Если шпindelь повернут по часовой стрелке (рис. 1), канал С соединяется с каналом В. Если шпindelь повернут против часовой стрелки (рис. 1), канал С соединяется с каналом А. Более подробная информация приведена в инструкции по монтажу клапанов DSV.



Спецификация

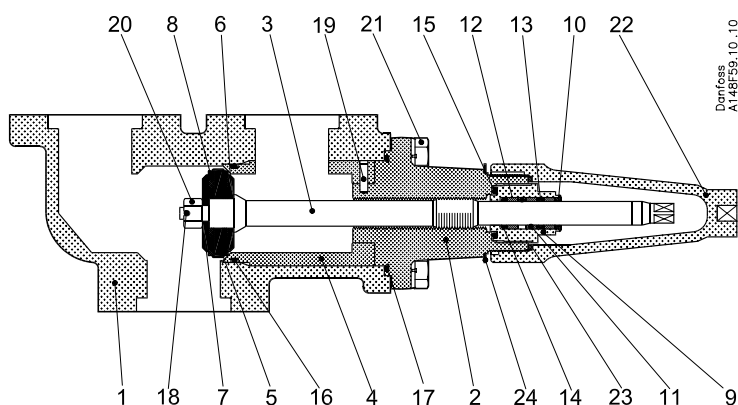
DSV 1



№.	Деталь	Материал	DIN/EN	ISO	ASTM
1	Корпус	Сталь	P285QH, EN10222-4		LF2A350
2	Крышка клапана	Сталь	P285QH, EN10222-4		LF2A350
3	Шпindelь	Нержавеющая Сталь	X10CrNiS 18 9 17440	Тип 17 683/13	AISI 303
4	Посадочное седло	Сталь	9 SMn28, 1651	Тип 2, R683/9	1213, SAEJ 403
5	Клапанный конус, средняя часть	Сталь	9 SMn28, 1651	Тип 2, R683/9	1213, SAEJ 403
6	Клапанный конус, задняя часть	Сталь	9 SMn28, 1651	Тип 2, R683/9	1213, SAEJ 403
7	Клапанный конус, передняя часть	Сталь	9 SMn28, 1651	Тип 2, R683/9	1213, SAEJ 403
8	Уплотнение конуса	Тефлон (PTFE)			
9	Сальник	Сталь	9SMn28, 1651	Тип 2, R683/9	1213, SAEJ 403
13-17	Уплотнительное кольцо	Хлоропрен (Неопрен)			
20	Корончатая гайка	Сталь			
21	Винт	Сталь	A2-70	A2-70	Тип 308
22	Уплотнительный колпачок	Алюминий			
23	Прокладка уплотнительного колпачка	Нейлон			
24	Идентификационное кольцо	Нержавеющая сталь			

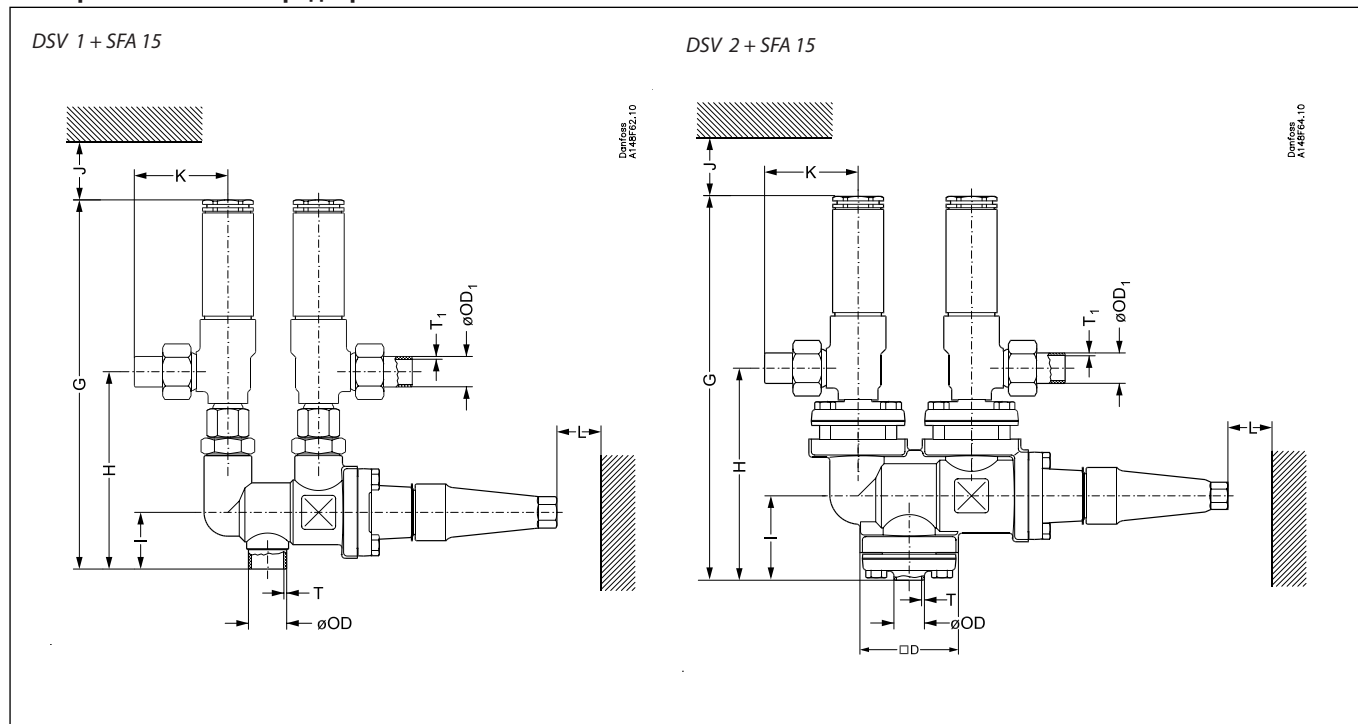
Спецификация

DSV 2



№.	Деталь	Материал	DIN/EN	ISO	ASTM
1	Корпус	Сталь	P285QH, EN10222-4		LF2A350
2	Крышка клапана	Сталь	P285QH, EN10222-4		LF2A350
3	Шпindelь	Нержавеющая сталь	X10CrNiS 18 9 17440	Тип 17 683/13	AISI 303
4	Посадочное седло	Сталь	9 SMn28, 1651	Тип 2, R683/9	1213, SAEJ 403
5	Клапанный конус, средняя часть	Сталь	9 SMn28, 1651	Тип 2, R683/9	1213, SAEJ 403
6	Клапанный конус, задняя часть	Сталь	9 SMn28, 1651	Тип 2, R683/9	1213, SAEJ 403
7	Клапанный конус, передняя часть	Сталь	9 SMn28, 1651	Тип 2, R683/9	1213, SAEJ 403
8	Уплотнение конуса	Тефлон (PTFE)			
9	Сальник	Сталь	9SMn28, 1651	Тип 2, R683/9	1213, SAE J403
13-17	Уплотнительное кольцо	Хлоропрен (неопрен)			
20	Корончатая гайка	Сталь			
21	Винт	Сталь	A2-70	A2-70	Тип 308
22	Уплотнительный колпачок	Алюминий			
23	Прокладка уплотнительного колпачка	Нейлон			
24	Идентификационное кольцо	Нержавеющая сталь			

Размеры и масса DSV с предохранительными клапанами



Размер клапана	DN	ØOD	ØOD1	T	T1			G	H	I	J	K	L	Масса	
		SFA 15													
DSV 1	мм	25	33.7	26.9	2.6	2.3		339	174	50	40	82.5	80	4.55 кг	
	дюйм	1	1.33	1.06	0.10	0.09		13.35	6.85	1.97	1.58	3.25	3.15	10.03 фунт	

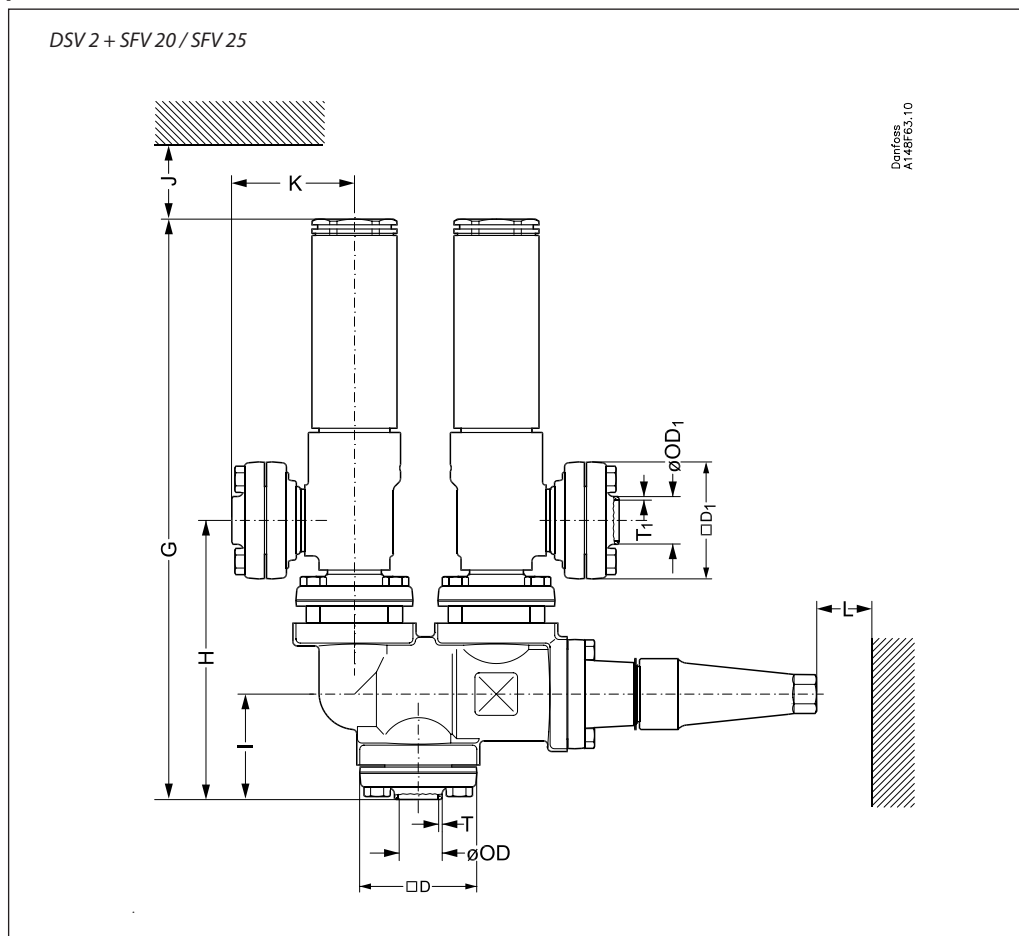
Размер клапана	DN	ØOD	ØOD1	T	T1	□D		G	H	I	J	K	L	Масса	
		SFA 15													
DSV 2	мм	20	26.9	26.9	2.3	2.3	82.5	351	186	73.5	10	82.5	80	9.3 кг	
	дюйм	¾	1.06	1.06	0.09	0.09	3.25	13.82	7.32	2.89	0.39	3.25	3.15	20.5 фунт	

Размер клапана	DN	ØOD	ØOD1	T	T1	□D		G	H	I	J	K	L	Масса	
		SFA 15													
DSV 2	мм	25	33.7	26.9	2.6	2.3	82.5	351	186	73.5	10	82.5	80	9.3 кг	
	дюйм	1	1.33	1.06	0.10	0.09	3.25	13.82	7.32	2.89	0.39	3.25	3.15	20.5 фунт	

Размер клапана	DN	ØOD	ØOD1	T	T1	□D		G	H	I	J	K	L	Масса	
		SFA 15													
DSV 2	мм	32	42.4	26.9	2.6	2.3	82.5	351	186	73.5	10	82.5	80	9.3 кг	
	дюйм	1¼	1.67	1.06	0.10	0.09	3.25	13.82	7.32	2.89	0.39	3.25	3.15	20.5 фунт	

Массы (включая все фитинги без клапанов SFA/SFV) указаны приблизительно.

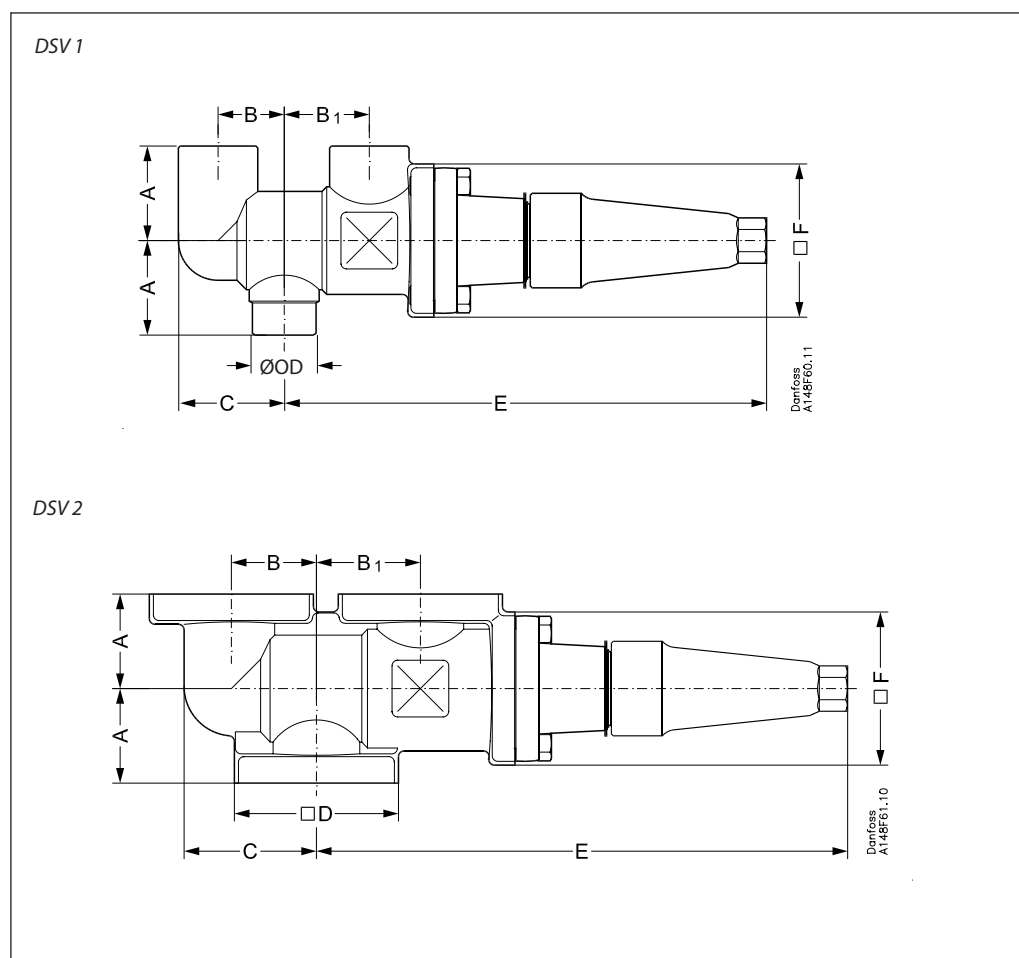
Размеры и масса DSV с предохранительными клапанами



Размер клапана	DN	ØOD	ØOD1	T	T1	□D	□D1	G	H	I	J	K	L	Масса	
		SFV 20													
DSV 2 (FD25)	мм	25	33.7	33.7	2.6	2.6	82.5	82.5	412	197	73.5	10	85	80	11.9 кг
	дюйм	1	1.33	1.33	0.10	0.10	3.25	3.25	16.22	7.76	2.89	0.39	3.35	3.15	26.23 фунт
		SFV 20													
DSV 2 (FD32)	мм	32	42.4	33.7	2.6	2.6	82.5	82.5	412	197	73.5	10	85	80	11.9 кг
	дюйм	1¼	1.67	1.33	0.10	0.10	3.25	3.25	16.22	7.76	2.89	0.39	3.35	3.15	26.23 фунт
		SFV 25													
DSV 2 (FD32)	мм	32	42.4	42.4	2.6	2.6	82.5	82.5	412	197	73.5	10	85	80	11.9 кг
	дюйм	1¼	1.67	1.67	0.10	0.10	3.25	3.25	16.22	7.76	2.89	0.39	3.35	3.15	26.23 фунт

Массы (включая все фитинги без клапанов SFA/SFV) указаны приблизительно.

Размеры и масса



Размер клапана	A	B	B ₁	C	ØOD	E	F	Масса
DSV 1	мм 50	35	45	56	33.7	255	77	3.6 кг
	дюйм 2	1.38	1.77	2.20	1.33	10.04	3.03	7.94 фунт

Размер клапана	A	B	B ₁	C	D	E	F	Масса
DSV 2	мм 50	45	55	70	82,5	281	77	6.1 кг
	дюйм 2	1.77	2.17	2.76	3.25	11.06	3.03	13.45 фунт

Массы указаны приблизительно.

Оформление заказа
Как оформить заказ

В таблице внизу приведены кодовые номера для заказа клапана.

Типовой код клапана служит только для идентификации клапанов, часть которых может не входить в стандартный номенклатурный ряд. Более подробную информацию можно получить в отделе продаж компании Данфосс.

Типовые коды
Пример типового кода

DSV 2 FD20 SFA15 = 148F3006

DSV2 = Тип клапана

FD20 = Входной штуцер клапана DSV

SFA15 = Предохранительный клапан

Тип клапана	Входной штуцер клапана DSV	Выходной штуцер клапана DSV	Выходной штуцер клапана SFV	Предохранительный клапан	Кодовый номер
DSV 1	D25 (1")	G 3/4" переходник	ND20 (3/4")	SFA 15/BSV 8	148F3005
DSV 2	FD20 (3/4")	G 3/4" фланцы с резьбой	ND20 (3/4")	SFA 15/BSV 8	148F3006
DSV 2	FD25 (1")	G 3/4" фланцы с резьбой	ND20 (3/4")	SFA 15/BSV 8	148F3007
DSV 2	FD32 (1 1/4")	G 3/4" фланцы с резьбой	ND20 (3/4")	SFA 15/BSV 8	148F3008
DSV 2	FD25 (1")	G 1 1/4" фланцы с резьбой	FD25 (1")	SFV20	148F3009
DSV 2	FD32 (1 1/4")	G 1 1/4" фланцы с резьбой	FD25 (1")	SFV20	148F3010
DSV 2	FD32 (1 1/4")	G 1 1/4" фланцы с резьбой	FD32 (1 1/4")	SFV25	148F3011
Фитинги:	D	Под сварку со штуцером DIN 2448			
	ND	Под сварку с ниппелем DIN 2448			
	FD	Под сварку с фланцем DIN 2448			

К вышеуказанным кодам для заказа относятся: клапан DSV, входной фитинг DSV, выходной фитинг DSV, выходные фитинги SFA/BSV/SFV и необходимые уплотнения.

Предохранительные клапаны SFA/BSV/SFV следует заказывать отдельно (см. техническую документацию по SFA/BSV/SFV)

Фитинги и прокладки

Тип	Кодовый номер
Ниппели + комплект прокладок для 25D/ND20 DSV1/SFA 15/BSV 8	148F3037
Фланцы + комплект прокладок для FD20/ND20 DSV2/SFA 15/BSV 8	148F3038
Фланцы + комплект прокладок для FD25/ND20 DSV2/SFA 15/BSV 8	148F3039
Фланцы + комплект прокладок для FD32/ND20 DSV2/SFA 15/BSV 8	148F3040
Фланцы + комплект прокладок для FD25/FD25 DSV2/SFV 20	148F3041
Фланцы + комплект прокладок для FD32/FD25 DSV2/SFV 20	148F3042
Фланцы + комплект прокладок для FD32/FD32 DSV2/SFV 25	148F3043

