

ПРОМЫШЛЕННЫЕ  
КОНДЕНСАТОРЫ  
ВОЗДУХООХЛАДИТЕЛИ  
ПОЛНЫЙ ЦИКЛ ПРОИЗВОДСТВА

CWVC



COLD-WARM COMPANY



## О ЗАВОДЕ

«Альянс-Трейд» - российская мультибрендовая компания, производитель высококачественного теплообменного оборудования ТМ «CWC», канальных теплообменников и тепловентиляторов для промышленных систем вентиляции и кондиционирования ТМ «ТХ», а также конвекторов отопления ТМ «Techno».

Завод располагает производством полного цикла с передовым технологическим оснащением и крупным конструкторским бюро, что позволяет выполнять заказы любой степени сложности.

Завод работает с 2005 года и является надежным поставщиком теплообменников для торгово-холодильного оборудования, коммерческого и промышленного холода, спецавто- и жд-транспорта, атомной и оборонной промышленности, а также систем промышленного и бытового отопления.

## ТЕХНОЛОГИЧЕСКИЕ ПРЕИМУЩЕСТВА

- толщина стенки медной цельногнутой трубы 0,35-0,5 мм;
- диаметр медной трубы 9.52, 12 и 16 мм;
- толщина алюминиевых ламелей 0,12-0,22 мм;
- изготовление теплообменников любых размеров и мощностей;
- использование импортного испаряемого масла;
- пуклевание несущих элементов корпуса;
- применение припоя с содержанием серебра до 30% и жидкого флюса при пайке;
- защита от коррозии в условиях агрессивной среды.

## ГАРАНТИЯ КАЧЕСТВА

Мы производим 100% контроль качества на всех этапах производства, тестируем каждое изделие под давлением 40 бар и осуществляем заправку и опрессовку изделий азотом.

Вся продукция изготавливается из высококачественных материалов с длительным сроком службы и имеет Декларацию о соответствии Таможенного Союза и Евразийского Экономического Союза.

Поэтому мы с уверенностью даем 2 года гарантии на нашу продукцию.

QUALITY

2

ГАРАНТИЯ 2 ГОДА



КОНДЕНСАТОРЫ  
МАЛОЙ МОЩНОСТИ  
СЕРИЯ CWC L  
(Low)

Конденсаторы серии CWC L применяются в холодильных витринах, шкафах и бонетах, небольших холодильных камерах малого объема.

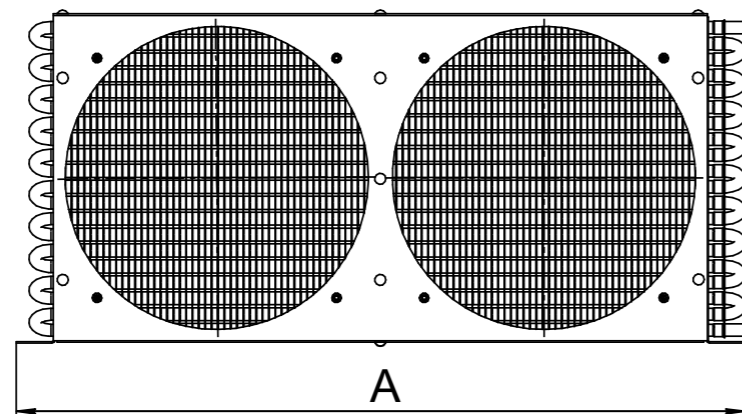
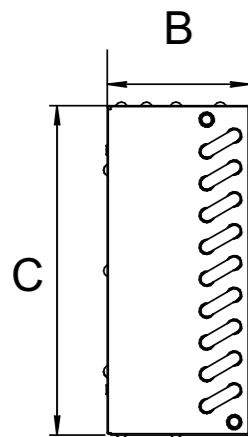


По запросу возможно окрашивание теплообменников специальной защитной эмалью для агрессивных сред (морская, химическая, пищевая, пр. среды).

**ТЕХНИЧЕСКИЕ ХАРАКТЕРИСТИКИ**

- теплообменный блок имеет шахматную геометрию 21.6 x 25
- медная трубка Ø 9,52 x 0,35 мм
- шаг оребрения – 2,1–3 мм
- Ø вентилятора 170 мм, 200 мм, 230 мм, 250 мм, 300 мм, 350 мм
- корпус из оцинкованной стали – 0,7 мм
- мощность от 0,2 до 5 кВт
- защитное антикоррозийное покрытие теплообменника (опция)

**КОЛИЧЕСТВО ВЕНТИЛЯТОРОВ**



**ТЕХНИЧЕСКИЕ ДАННЫЕ**

СЕРИЯ CWC L	мощность*, Вт	расход воздуха, м³/ч	кол-во вентиляторов	Модель установленного вентилятора	площадь поверхности теплообменника, м²	внутренний объем, л	патрубок вход, мм	патрубок выход, мм	вес, кг	длина «А», мм	ширина «В», мм	высота «С», мм
CWC L-171A	390	160	1	M4Q 045 BD01-01 d170x34 230V 50Hz	1,9	0,42	9,52	9,52	2,4	250	120	195
CWC L-171B	284	183	1		1,3	0,28			2,1	250	100	195
CWC L-171C	285	186	1		0,9	0,42			2,3	250	120	195
CWC L-171D	217	209	1		0,6	0,28			2,0	250	100	195
CWC L-11082301/CD-2.0	480	296	1	M4Q 045 CA01-01 d200x34 230V 50Hz	1,6	0,2	9,52	9,52	2,2	300	120	235
CWC L-11083301/ CD-3.4	686	269	1		2,3	0,4			2,5	300	120	235
CWC L-201A	765	226	1	M4Q 045 CA03-51 d230x34 230V 50Hz	3,3	0,70	9,52	9,52	3,8	275	150	220
CWC L-201B	457	276	1		1,6	0,35			2,7	275	110	220
CWC L-202A	1241	562	2		3,4	0,40			4,1	510	110	220
CWC L-211A	696	322	1	M4Q 045 DA01-01 d250x28 230V 50Hz	2,4	0,22	9,52	9,52	3,1	330	100	260
CWC L-231A	1185	330	1		4,7	0,97			4,5	310	150	260
CWC L-231B	1066	370	1		3,5	0,72			3,8	310	130	260
CWC L-231C	808	425	1		2,4	0,48			3,0	310	110	260
CWC L-232A	2428	756	2	M4Q 045 EF01-01 d300x28 230V 50Hz	7,3	1,29	12	10	6,5	575	130	260
CWC L-232B	2013	874	2		4,9	0,86			5,1	575	110	260
CWC L-2134	768	381	1	S4E 350-AR06-30 230V 50Hz		0,4	12	9,52	3,2	300	130	260
CWC L-2168	1354	524	1		4,1	0,7			4,2	340	165	285
CWC L-9213	1265	605	1		2,8	0,5			3,8	340	130	285
CWC L 251A	1315	478	1		3,3	0,45			4,1	330	125	260
CWC L-251B	1106	530	1	M4Q 045 FN-5.4 d300x28 230V 50Hz	2,5	0,32	12	12	3,4	330	125	260
CWC L-251C	1701	484	1		5,7	1,14			4,9	330	160	285
CWC L-251D	1509	536	1		4,3	0,85			4,7	330	140	285
CWC L-252A	3476	1133	2		9,4	1,80			9,1	620	140	285
CWC L-252B	3548	990	2	M4Q 045 FN-7.0 d300x28 230V 50Hz	11,8	2,04	9,52	9,52	8,8	620	160	285
CWC L-252C	3329	1094	2		8,8	1,53			7,4	620	140	285
CWC L-252D	2809	1271	2		5,9	1,02			5,7	620	110	285
CWC L-113550/ 3R550	2881	1160	2		6,2	1,1			4,7	630	125	285
CWC L-114550/ 4R550	3130	1050	2	M4Q 045 FN-7.0 d300x28 230V 50Hz	8,3	1,5	9,52	9,52	6,1	630	145	285
CWC L-115550/ 5R550	3382	971	2		10,4	1,8			6,8	630	165	285
CWC L-271A	2364	572	1		10,8	0,84			7,8	495	155	290
CWC L-271B	2336	622	1		8,6	0,70			6,5	495	155	290
CWC L-301A	2748	793	1	M4Q 045 FN-7.0 d300x28 230V 50Hz	8,1	1,54	9,52	9,52	6,5	385	160	335
CWC L-301B	2459	862	1		6,0	1,16			5,4	385	140	335
CWC L-301C	1903	945	1		4,0	0,77			4,6	385	120	335
CWC L-11123103/FN-5.4	1797	892	1		5,3	0,8			3,3	436	101	341
CWC L-11124104/FN-7.0	2053	831	1	M4Q 045 FN-7.0 d300x28 230V 50Hz	7,0	1,1	9,52	9,52	4,1	436	101	341
CWC L-144350/ 9226	2625	887	1		7,2	1,2			6,4	420	165	360
CWC L-145370/ 9238	3019	860	1		9,5	1,6			7,2	440	185	360
CWC L-154442/ 7240	5000	1731	1		10,7	1,6			7,4	515	175	415

\* Номинальные мощности соответствуют стандарту ENV327 (R404a, Tвозд. = 25°C, Tконд. = 40°C, Tпереохл. = 3°K, Tперегрева = 25°K).



КОНДЕНСАТОРЫ  
СРЕДНЕЙ МОЩНОСТИ  
СЕРИЯ CWC M  
(Medium)

Конденсаторы серии CWC M применяются в холодильных камерах, компрессорно-конденсаторных агрегатах супермаркетах и продуктовых складах.

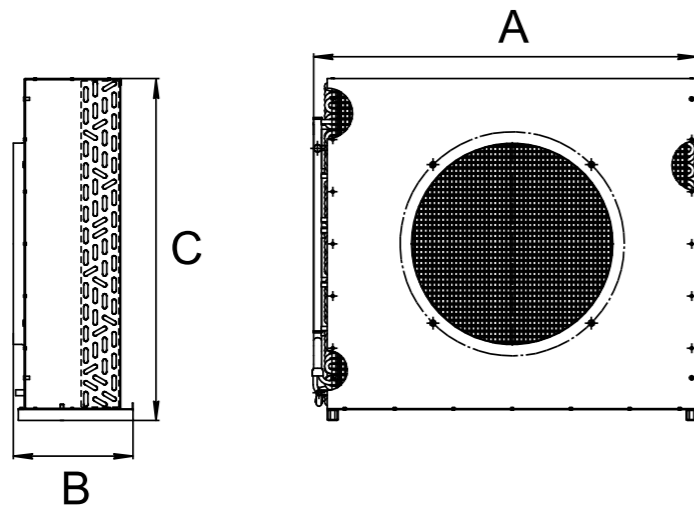


Корпус изделия окрашен методом порошкового напыления, что обеспечивает стойкость к коррозии и высокое качество защитного слоя. Стандартные цвета: светло-серый (RAL 7035), серый (RAL 7012), белый (RAL 9016), черный (RAL 9005), черный муар (RAL 7016), зелено-бирюзовый (RAL 6033). Возможна комплектация конденсаторов вентиляторами ebm-papst (Германия) или weiguang (Китай) на выбор, а также поставка изделий без вентиляторов.

ТЕХНИЧЕСКИЕ ХАРАКТЕРИСТИКИ

- теплообменный блок имеет шахматную геометрию 21.6 x 25
- медная трубка Ø 9,52 x 0,35 мм
- шаг оребрения – 2,1–3 мм
- Ø вентилятора 350 мм, 450 мм, 500 мм
- корпус из оцинкованной стали – 1,2 мм
- мощность от 4,5 до 47,7 кВт
- защитное антикоррозийное покрытие теплообменника (опция)

КОЛИЧЕСТВО ВЕНТИЛЯТОРОВ



ТЕХНИЧЕСКИЕ ДАННЫЕ

КОНДЕНСАТОРЫ СРЕДНЕЙ МОЩНОСТИ СЕРИИ CWC M С ВЕНТИЛЯТОРОМ EBM

модель	мощность*, кВт	расход воздуха, м³/ч	площадь поверхности теплообменника, м²	внутренний объем, л	патрубок вход Ø, мм	патрубок выход Ø, мм	Модель установленного вентилятора	кол-во вентиляторов	вес, кг	длина «А», мм	ширина «В», мм	высота «С», мм
CWC M-33	4,5	1831	9,17	1,5	14	12	S4E 350-AR06-30 230V 50Hz	1	10	500	155	410
CWC M-44	6,3	1919	15,5	2,4	14	12		1	14	550	180	460
CWC M-53	7,6	2606	18,1	2,6	12	9,52		1	17	810	225	465
CWC M-63	12,3	5227	24,1	3,1	18	14		1	22	780	280	640
CWC M-64	15,0	4833	32,1	4,7	18	14	S4E 450-GA09-01 230V 50Hz	1	27	780	280	640
CWC M-84	18,5	5590	45,8	6,9	18	14		1	38	885	280	785
CWC M-104	25,6	8450	51,7	7,7	24	18		2	45	1135	280	690
CWC M-114	28,1	9497	62,1	10	30	18		2	55	1355	280	740
CWC M-124	33,4	10921	85,4	12,8	30	24	S4D 500 AM03-01 400V 50Hz	2	70	1590	300	790
CWC M-84-500	21,4	6906	45,8	6,9	18	14		1	38	885	280	785
CWC M-124-500	37,6	13375	85,4	12,8	30	24		2	70	1590	300	790
CWC M-135	47,7	13688	128,1	18,8	30	24		2	97	1590	300	935

\* Номинальные мощности соответствуют стандарту ENV327 (R404a, Tвзд. = 25°C, Tконд. = 40°C, Tпереохл. = 3°K, Tперегрева = 25°K).

КОНДЕНСАТОРЫ СРЕДНЕЙ МОЩНОСТИ СЕРИИ CWC M С ВЕНТИЛЯТОРАМИ WEIGUANG

модель	мощность*, кВт	расход воздуха, м³/ч	площадь поверхности теплообменника, м²	внутренний объем, л	патрубок вход Ø, мм	патрубок выход Ø, мм	Модель установленного вентилятора	кол-во вентиляторов	вес, кг	длина «А», мм	ширина «В», мм	высота «С», мм
CWC M-33	4,3	1 691	9,2	1,5	14	12	YWF4E-350S-102/34-G	1	10	500	155	410
CWC M-44	5,8	1 742	15,5	2,4	14	12		1	14	550	180	460
CWC M-53	6,7	2 177	18,1	2,6	12	9,52		1	17	810	225	465
CWC M-63	10,8	4 150	24,1	3,1	18	14		1	22	780	280	640
CWC M-64	12,7	3 820	32,1	4,7	18	14	YWF4E-450S-102/60-G	1	27	780	280	640
CWC M-84	15,6	4 461	45,8	6,9	18	14		1	38	885	280	785
CWC M-104	21,7	6 641	51,6	7,7	24	18		2	45	1135	280	690
CWC M-114	24,2	7 495	62,1	10,0	30	18		2	55	1355	280	740
CWC M-124	29,0	8 704	85,4	12,8	30	24	YWF4E-500S-137/35-G	2	70	1590	300	790
CWC M-84-500	18,1	5 459	45,8	6,9	18	14		1	38	885	280	785
CWC M-124-500	23,6	6 465	85,4	12,8	30	24		2	70	1590	300	790
CWC M-135	40,5	10 825	128,1	18,8	30	24		2	97	1590	300	935

\* Номинальные мощности соответствуют стандарту ENV327 (R404a, Tвзд. = 25°C, Tконд. = 40°C, Tпереохл. = 3°K, Tперегрева = 25°K).



КОНДЕНСАТОРЫ  
ВЫСОКОЙ МОЩНОСТИ  
СЕРИЯ CWC H  
(High)

Конденсаторы серии CWC H применяются в системах кондиционирования и вентиляции супермаркетов и гипермаркетов.

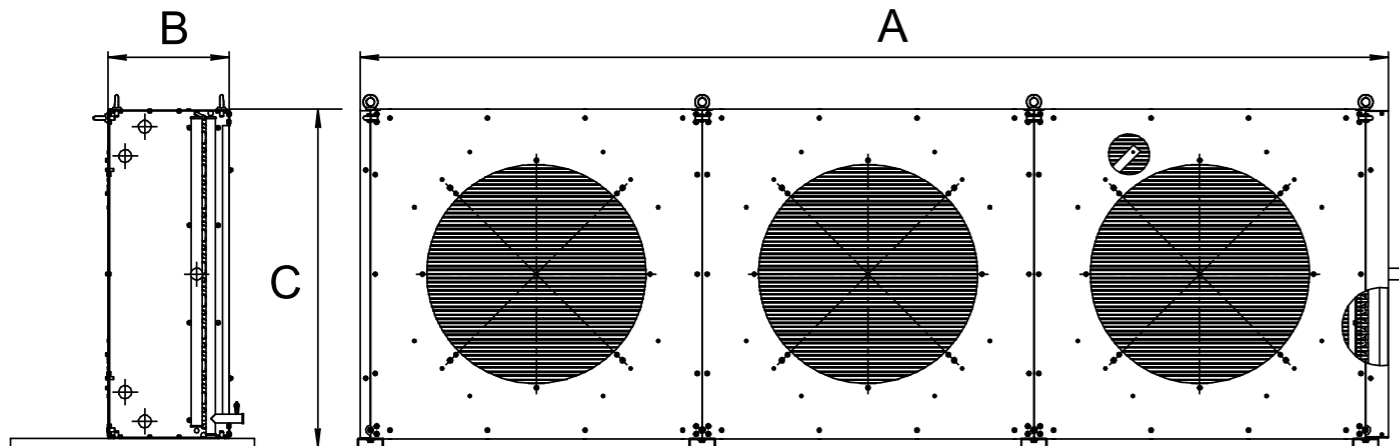
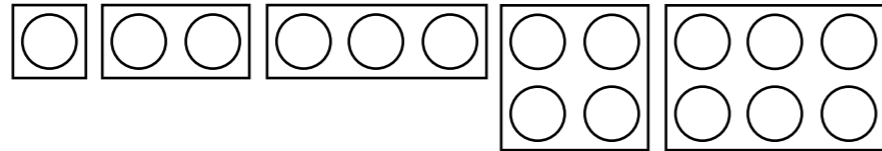


Корпус изделия окрашен методом порошкового напыления, что обеспечивает стойкость к коррозии и высокое качество защитного слоя. Стандартные цвета: светло-серый (RAL 7035), серый (RAL 7012), белый (RAL 9016), черный (RAL 9005), черный муар (RAL 7016), зелено-бирюзовый (RAL 6033). Используемая в этой линейке конденсаторов уникальная технология «плавающего теплообменника» исключает прямой контакт трубы с корпусом и, как следствие, ее перетирание при возможной вибрации. Использование данной конструкции значительно увеличивает износостойкость и срок службы оборудования. Возможна комплектация конденсаторов вентиляторами ebmpapst (Германия) или weiguang (Китай) на выбор, а также поставка изделий без вентиляторов.

ТЕХНИЧЕСКИЕ ХАРАКТЕРИСТИКИ

- теплообменный блок имеет шахматную геометрию 21.65\*25 мм
- медная трубка Ø 9,52 x 0,35 мм
- шаг оребрения – 2,1 мм
- Ø вентилятора 500 мм, 630 мм
- корпус из оцинкованной стали – 1,5 мм
- мощность от 13,7 до 277,2 кВт
- защитное антикоррозийное покрытие теплообменника (опция)

КОЛИЧЕСТВО ВЕНТИЛЯТОРОВ



ТЕХНИЧЕСКИЕ ДАННЫЕ

КОНДЕНСАТОРЫ ВЫСОКОЙ МОЩНОСТИ СЕРИИ CWC H С ВЕНТИЛЯТОРОМ EBM

модель	3~400 Δ		3~400 Y		кол-во вентиляторов	площадь поверхности теплообменника, м²	Модель установленного вентилятора	внутренний объем, л	патрубок вход Ø, мм	патрубок выход Ø, мм	вес, кг	длина «А», мм	ширина «В», мм	высота «С», мм
	мощность*, кВт	расход воздуха, м³/ч	мощность*, кВт	расход воздуха, м³/ч										
CWC H-501A	13,7	7631,3	12,6	6611,8	1	20,3	EBM S4D 500-AM03-01 400V 50Hz HyBlade	3,2	16x1	12x1	43	860		
CWC H-501B	17,3	7056,3	15,7	6063,8	1	30,5		4,7	16x1	12x1	47			
CWC H-501C	19,8	6537,5	17,7	5569,3	1	40,7		6,1	16x1	12x1	51			
CWC H-501D	20,0	6137,5	18,8	5235,7	1	50,9		7,6	16x1	12x1	58			
CWC H-502A	28,2	15437,5	26,0	13378,5	2	42,4		5,5	16x1	12x1	66	1650		800
CWC H-502B	36,0	14325,0	32,7	12330,1	2	63,6		8,1	18x1	16x1	74			
CWC H-502C	40,9	13337,5	36,8	11400,8	2	84,8		11	22x1	18x1	81			
CWC H-502D	43,7	12525,0	38,7	10674,0	2	106,0		13,6	22x1	18x1	85			
CWC H-503A	42,6	23250,0	39,2	20139,3	3	64,5		8,2	22x1	18x1	120	2400	380	
CWC H-503B	54,2	21581,3	49,2	18584,5	3	96,7		12,4	22x1	18x1	132			
CWC H-503C	62,1	20137,5	55,7	17208,4	3	128,9		16,5	28x1	22x1	144			
CWC H-503D	65,9	18918,8	58,8	16118,3	3	161,2		20,6	28x1	22x1	162			
CWC H-504A	56,1	30875,0	51,8	26757,0	4	84,8		11	22x1	18x1	136	1650		
CWC H-504B	71,9	28650,0	65,5	24660,2	4	127,2		16,3	28x1	22x1	152			
CWC H-504C	79,6	26675,0	72,0	22801,6	4	169,6		21,7	28x1	22x1	168			
CWC H-504D	82,2	25050,0	74,2	21348,0	4	212,0		27,1	28x1	22x1	193			
CWC H-506A	85,1	46500,0	78,6	40278,5	6	128,9	16,5	28x1	22x1	202	2400		1550	
CWC H-506B	108,5	43162,5	98,4	37168,9	6	193,4	24,7	35x1	28x1	217				
CWC H-506C	124,2	40275,0	111,4	34416,8	6	257,9	33	35x1	28x1	241				
CWC H-506D	131,9	37837,0	117,5	32236,0	6	322,4	41,2	35x1	28x1	277				
CWC H-631A	27,4	16971,3	24,1	13564,8	1	38,2	6	22x1	18x1	75	EBM S4D 630-AD01-01 400V 50Hz HyBlade	1170		
CWC H-631B	36,0	15644,1	31,3	12525,8	1	5,3	8,7	22x1	18x1	83				
CWC H-631C	41,6	14678,3	35,5	11678,1	1	76,4	11,4	22x1	18x1	92				
CWC H-631D	45,7	13874,6	38,5	10912,5	1	95,5	13,9	22x1	18x1	103				
CWC H-632A	52,6	34031,0	46,1	27075,0	2	76,4	11,1	28x1	22x1	118		2200		1100
CWC H-632B	72,3	31376,8	62,6	24996,9	2	114,6	16,6	28x1	22x1	135				
CWC H-632C	83,5	29445,0	71,0	23301,0	2	152,8	21,9	28x1	22x1	150				
CWC H-632D	92,2	27867,2	77,0	21756,0	2	191,0	27,7	35x1	28x1	173				
CWC H-633A	84,7	51046,6	74,3	40612,5	3	114,6	17	35x1	28x1	194		3200	480	
CWC H-633B	108,6	47065,0	94,0	37495,0	3	171,9	24	35x1	28x1	215				
CWC H-633C	125,4	44167,0	106,6	34952,0	3	229,3	31,8	35x1	28x1	238				
CWC H-633D	138,6	41801,0	116,0	32635,0	3	286,5	40,7	42x1	35x1	272				
CWC H-634A	113,3	68239,0	100,0	54259,4	4	152,6	25,3	42x1	35x1	236		2200		
CWC H-634B	144,3	62901,0	124,8	50103,1	4	229,0	35,8	42x1	35x1	266				
CWC H-634C	169,3	59008,0	144,6	46712,5	4	305,4	46,3	42x1	35x1	292				
CWC H-634D	184,6	55911,0	154,1	43650,0	4	381,8	56,8	42x1	35x1	335				
CWC H-636A	169,5	102093,0	148,6	81225,0	6	229,2	35,4	42x1	35x1	309	3200		2100	
CWC H-636B	217,2	94130,0	187,9	74990,0	6	343,8	50,2	42x1	35x1	339				
CWC H-636C	254,1	88335,0	217,6	69904,7	6	458,5	68,4	54x2	42x1	378				
CWC H-636D	277,2	83601,0	232,0	65270,0	6	573,1	83,5	54x2	42x1	433				

\* Номинальные мощности соответствуют стандарту ENV327 (R404a, Tвозд. = 25°C, Tконд. = 40°C, Tпереохл. = 3°K, Tперегрева = 25°K).

## ТЕХНИЧЕСКИЕ ДАННЫЕ

### КОНДЕНСАТОРЫ ВЫСОКОЙ МОЩНОСТИ СЕРИИ CWC H С ВЕНТИЛЯТОРОМ EBM

Модель	3~400 Δ		3~400 Y		кол-во вентиляторов	площадь поверхности теплообменника, м²	Модель установленного вентилятора	внутренний объем, л	патрубок вход Ø, мм	патрубок выход Ø, мм	длина «А», мм	ширина «В», мм	высота «С», мм
	мощность*, кВт	расход воздуха, м³/ч	мощность*, кВт	расход воздуха, м³/ч									
CWC H-801A	39,5	20 563	34,7	16 550	1	64,6	EBM W6D 800-GD01-01	8,3	22x1	28x1	1 410	613	1 346
CWC H-801B	50,5	19 249	43,3	15 271	1	96,8		12,4	22x1	28x1			
CWC H-801C	57,8	18 255	48,2	14 214	1	129,1		16,5	22x1	28x1			
CWC H-801D	62,1	17 305	50,5	13 239	1	161,4		20,7	22x1	28x1			
CWC H-802A	79,8	41 126	70,1	36 701	2	129,1		16,5	28x1	35x1	2 720		
CWC H-802B	101,4	38 492	86,9	30 541	2	193,7		24,8	28x1	35x1			
CWC H-802C	115,9	36 511	96,7	28 429	2	258,3		33,0	28x1	35x1			
CWC H-802D	124,2	34 600	101,0	26 479	2	322,8		41,3	35x1	42x1			
CWC H-803A	120,0	61 689	105,4	49 651	3	193,7		24,8	35x1	42x1	4 020		
CWC H-803B	153,2	57 747	131,0	45 812	3	290,6		37,2	35x1	42x1			
CWC H-803C	174,2	54 766	145,4	42 643	3	387,4		49,6	35x1	42x1			
CWC H-803D	187,4	51 914	153,1	39 718	3	484,3		62,0	42x1	54x1			
CWC H-901A	32,9	15 206	28,5	12 141	1	64,6	EBM W8D 800-GD01-01	8,3	22x1	28x1	1 410	613	1 346
CWC H-901B	41,6	14 396	34,9	11 214	1	96,8		12,4	22x1	28x1			
CWC H-901C	46,8	13 628	38,0	10 366	1	129,1		16,5	22x1	28x1			
CWC H-901D	49,3	12 839	39,1	9 655	1	161,4		20,7	22x1	28x1			
CWC H-902A	66,5	30 741	57,7	24 282	2	129,1		16,5	28x1	35x1	2 720		
CWC H-902B	83,5	28 732	70,0	22 427	2	193,7		24,8	28x1	35x1			
CWC H-902C	93,7	27 255	76,6	20 731	2	258,3		33,0	28x1	35x1			
CWC H-902D	98,5	25 678	78,2	19 311	2	322,8		41,3	35x1	42x1			
CWC H-903A	100,1	45 617	86,7	36 423	3	193,7		24,8	35x1	42x1	4 020		
CWC H-903B	125,7	43 188	105,3	33 642	3	290,6		37,2	35x1	42x1			
CWC H-903C	140,9	40 883	114,3	31 097	3	387,4		49,6	35x1	42x1			
CWC H-903D	149,5	38 516	119,0	28 966	3	484,3		62,0	42x1	54x1			
CWC H-901A	45,1	25 841	38,9	20 046	1	64,6	EBM W6D 910-GP01-01	8,3	22x1	28x1	1 410	613	1 346
CWC H-901B	57,2	23 409	48,4	18 012	1	96,8		12,4	22x1	28x1			
CWC H-901C	65,4	21 842	53,6	16 404	1	129,1		16,5	22x1	28x1			
CWC H-901D	69,8	20 289	56,1	15 150	1	161,4		20,7	22x1	28x1			
CWC H-902A	90,8	51 682	78,6	40 092	2	129,1		16,5	28x1	35x1	2 720		
CWC H-902B	114,8	46 818	97,1	36 024	2	193,7		24,8	28x1	35x1			
CWC H-902C	131,2	43 684	107,4	32 807	2	258,3		33,0	28x1	35x1			
CWC H-902D	139,4	40 578	112,7	30 300	2	322,8		41,3	35x1	42x1			
CWC H-903A	136,5	65 657	118,2	60 138	3	193,7		24,8	35x1	42x1	4 020		
CWC H-903B	172,7	70 277	146,1	54 036	3	290,6		37,2	35x1	42x1			
CWC H-903C	197,1	65 525	161,2	49 211	3	387,4		49,6	35x1	42x1			
CWC H-903D	210,1	60 867	169,7	45 450	3	484,3		62,0	42x1	54x1			
CWC H-901A	37,3	18 633	31,2	14 004	1	64,6	EBM W8D 910-GD03-01	8,3	22x1	28x1	1 410	613	1 346
CWC H-901B	46,6	17 012	37,5	12 404	1	96,8		12,4	22x1	28x1			
CWC H-901C	52,0	15 761	40,2	11 174	1	129,1		16,5	22x1	28x1			
CWC H-901D	54,3	14 531	42,8	10 148	1	161,4		20,7	22x1	28x1			
CWC H-902A	75,3	37 266	63,2	28 008	2	129,1		16,5	28x1	35x1	2 720		
CWC H-902B	93,5	34 023	75,2	24 809	2	193,7		24,8	28x1	35x1			
CWC H-902C	104,3	31 523	80,6	22 348	2	258,3		33,0	28x1	35x1			
CWC H-902D	109,2	29 062	82,3	20 297	2	322,8		41,3	35x1	42x1			
CWC H-903A	113,2	55 898	95,0	42 011	3	193,7		24,8	35x1	42x1	4 020		
CWC H-903B	140,6	51 035	113,1	37 213	3	290,6		37,2	35x1	42x1			
CWC H-903C	156,6	47 285	121,0	33 521	3	387,4		49,6	35x1	42x1			
CWC H-903D	164,5	43 594	123,9	30 445	3	484,3			42x1	54x1			

\* Номинальные мощности соответствуют стандарту ENV327 (R404a, Tвзд. = 25°C, Tконд. = 40°C, Tпереохл. = 3°K, Tперегрева = 25°K).

## ТЕХНИЧЕСКИЕ ДАННЫЕ

### КОНДЕНСАТОРЫ ВЫСОКОЙ МОЩНОСТИ СЕРИИ CWC H С ВЕНТИЛЯТОРОМ Weiguang

Модель	мощность*, кВт	расход воздуха, м³/ч	кол-во вентиляторов	площадь поверхности теплообменника, м²	Модель установленного вентилятора	внутренний объем, л	патрубок вход Ø, мм	патрубок выход Ø, мм	вес, кг	длина «А», мм	ширина «В», мм	высота «С», мм
CWC H-501B	15,1	5 737,0	1	30,5	4,7	16x1	12x1	47				
CWC H-501C	17,2	5 349,0	1	40,7	6,1	16x1	12x1	51				
CWC H-501D	18,1	4 996,0	1	50,9	7,6	16x1	12x1	58				
CWC H-502A	24,9	12 542,0	2	42,4	5,5	16x1	12x1	66	1650			
CWC H-502B	31,4	11 645,0	2	63,6	8,1	18x1	16x1	74				
CWC H-502C	35,5	10 889,0	2	84,8	11	22x1	18x1	81				
CWC H-502D	37,5	10 265,0	2	106,0	13,6	22x1	18x1	85				
CWC H-503A	37,5	18 874,0	3	64,5	8,2	22x1	18x1	120	2400			
CWC H-503B	47,2	17 559,0	3	96,7	12,4	22x1	18x1	132				
CWC H-503C	53,8	16 440,0	3	128,9	16,5	28x1	22x1	144				
CWC H-503D	56,9	15 487,0	3	161,2	20,6	28x1	22x1	162				
CWC H-504A	49,8	25 085,0	4	84,8	11	22x1	18x1	136	1650			
CWC H-504B	62,9	23 291,0	4	127,2	16,3	28x1	22x1	152				
CWC H-504C	69,7	21 779,0	4	169,6	21,7	28x1	22x1	168				
CWC H-504D	72,1	20 529,0	4	212,0	27,1	28x1	22x1	193				
CWC H-506A	75,5	37 748,0	6	128,9	16,5	28x1	22x1	202	2400			
CWC H-506B	94,4	35 118,0	6	193,4	24,7	35x1	28x1	217				
CWC H-506C	107,6	32 880,0	6	257,9	33	35x1	28x1	241				
CWC H-506D	113,8	30 975,0	6	322,4	41,2	35x1	28x1	277				
CWC H-631A	21,1	10 916,0	1	38,2	6	22x1	18x1	75	1170	480	1100	
CWC H-631B	27,5	10 378,0	1	5,3	8,7	22x1	18x1	83				
CWC H-631C	31,5	9 917,0	1	76,4	11,4	22x1	18x1	92				
CWC H-631D	34,6	9 477,0	1	95,5	13,9	22x1	18x1	103				
CWC H-632A	40,2	21 806,0	2	76,4	11,1	28x1	22x1	118				2200
CWC H-632B	55,1	20 730,0	2	114,6	16,6	28x1	22x1	135				
CWC H-632C	63,0	19 796,0	2	152,8	21,9	28x1	22x1	150				
CWC H-632D	69,1	18 914,0	2	191,0	27,7	35x1	28x1	173				
CWC H-633A	65,0	32 709,0	3	114,6	17	35x1	28x1	194				3200
CWC H-633B	82,7	31 095,0	3	171,9	24	35x1	28x1	215				
CWC H-633C	94,6	29 694,0	3	229,3	31,8	35x1	28x1	238				
CWC H-633D	104,1	28 371,0	3	286,5	40,7	42x1	35x1	272				
CWC H-634A	87,9	43 664,0	4	152,6	25,3	42x1	35x1	236	2200			
CWC H-634B	109,8	41 512,0	4	229,0	35,8	42x1	35x1	266				
CWC H-634C	128,5	39 670,0	4	305,4	46,3	42x1	35x1	292				
CWC H-634D	138,1	37 906,0	4	381,8	56,8	42x1	35x1	335				
CWC H-636A	130,0	65 419,0	6	229,2	35,4	42x1	35x1	309	3200	2100		
CWC H-636B	165,4	62 189,0	6	343,8	50,2	42x1	35x1	339				
CWC H-636C	193,6	59 388,0	6	458,5	68,4	54x2	42x1	378				
CWC H-636D	208,3	56 743,0	6	573,1	83,5	54x2	42x1	433				

\* Номинальные мощности соответствуют стандарту ENV327 (R404a, Tвзд. = 25°C, Tконд. = 40°C, Tпереохл. = 3°K, Tперегрева = 25°K).

ВОЗДУХООХЛАДИТЕЛИ  
ПОТОЛОЧНЫЕ  
**CWC OF**  
(Optima Flat)

Воздухоохладители CWC OF применяются в холодильных шкафах и небольших холодильных камерах для магазинов, ресторанов, а также в цветочных камерах объемом от 2 до 20 м<sup>3</sup>.

Корпус покрыт специальной пленкой для дополнительной защиты при транспортировке. Модели оборудованы поддоном для сбора конденсата.

Вентиляторы оборудованы однофазным четырехполюсным электродвигателем, питающимся от сети 230 В, 50 Гц. Степень защиты IP 54, соответствующая требованиям DIN 40050. Двигатели имеют низкое энергопотребление и оснащены встроенными термореле, которые надежно защищают двигатель от перегрева.

Возможна комплектация воздухоохладителей вентиляторами ebmpapst (Германия) или weiguang (Китай) на выбор, а также поставка изделий без вентиляторов.



**ТЕХНИЧЕСКИЕ ХАРАКТЕРИСТИКИ**

теплообменный блок имеет шахматную геометрию 21.65\*25 мм

медная трубка Ø 9,52 x 0,35 мм

шаг оребрения – 4; 8 мм

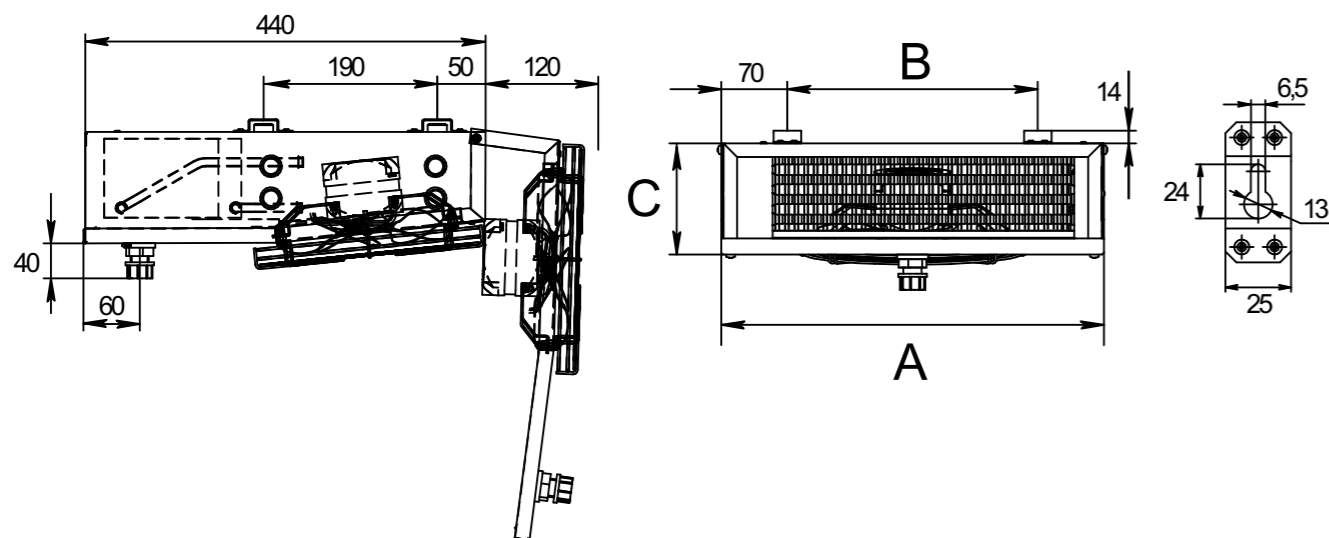
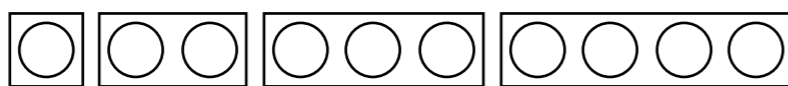
Ø вентилятора – 200 мм

корпус из алюминиевого листа – 0,7 мм

мощность от 0,2 до 3 кВт

защитное антикоррозийное покрытие теплообменника (опция)

**КОЛИЧЕСТВО ВЕНТИЛЯТОРОВ**



**ТЕХНИЧЕСКИЕ ХАРАКТЕРИСТИКИ**

**ПОТОЛОЧНЫЕ ВОЗДУХООХЛАДИТЕЛИ СЕРИИ CWC OF С ВЕНТИЛЯТОРОМ EBM**

модель	Холодопроизводительность, кВт	Расход воздуха, м <sup>3</sup> /ч	Длина струи воздуха, м	Количество вентиляторов	Модель установленного вентилятора	Мощность ТЭНов оттайки, Вт	Площадь поверхности теплообменника, м <sup>2</sup>	Внутренний объем, л	Длина «А», мм	Ширина «В», мм	Высота «С», мм	Вес, кг
CWC OF-040-201	0,27	300	3,0	1x200	EBM papst M4Q045-CA03-51 200/28	500	1,4	0,3	274	420	120	6
CWC OF-060-201	0,38	290	2,5	1x200		500	2,1	0,5	274	420	120	6,5
CWC OF-100-202	0,59	600	5,0	2x200		700	2,2	0,5	474	620	120	9,2
CWC OF-130-202	0,80	540	4,5	2x200		700	3,4	0,8	474	620	120	10,1
CWC OF-200-202	1,23	580	4,5	2x200		700	5,0	1,2	474	620	170	11,4
CWC OF-270-202	1,52	715	4,5	2x200		850	7,4	1,8	724	868	170	13,7
CWC OF-180-203	1,20	905	4,5	3x200		1000	4,3	1,0	964	1108	120	14,3
CWC OF-290-203	1,59	800	4,0	3x200		1000	6,5	1,5	964	1108	120	17,6
CWC OF-390-203	2,10	1020	4,0	3x200		1100	9,7	2,3	974	1118	170	17,9
CWC OF-520-204	2,70	1355	4,0	4x200		1400	13,0	3,1	1314	1458	170	22,9

Номинальная холодопроизводительность рассчитана для хладагента R404A/R507(температура кипения -8°C) при температуре наружного воздуха 0°C и его влажности 85%.

**ПОТОЛОЧНЫЕ ВОЗДУХООХЛАДИТЕЛИ СЕРИИ CWC OF С ВЕНТИЛЯТОРОМ Weiguang**

модель	Холодопроизводительность, кВт	Расход воздуха, м <sup>3</sup> /ч	Длина струи воздуха, м	Количество вентиляторов	Модель установленного вентилятора	Мощность ТЭНов оттайки, Вт	Площадь поверхности теплообменника, м <sup>2</sup>	Внутренний объем, л	Длина «А», мм	Ширина «В», мм	Высота «С», мм	Вес, кг
CWC OF-040-201	0,25	290	3,0	1x200	Weiguang YZF 10-20 200/28	500	1,4	0,3	274	420	120	6
CWC OF-060-201	0,36	280	2,5	1x200		500	2,1	0,5	274	420	120	6,5
CWC OF-100-202	0,53	565	5,0	2x200		700	2,2	0,5	474	620	120	9,2
CWC OF-130-202	0,75	510	4,5	2x200		700	3,4	0,8	474	620	120	10,1
CWC OF-200-202	1,13	550	4,5	2x200		700	5,0	1,2	474	620	170	11,4
CWC OF-270-202	1,40	675	4,5	2x200		850	7,4	1,8	724	868	170	13,7
CWC OF-180-203	1,10	860	4,5	3x200		1000	4,3	1,0	964	1108	120	14,3
CWC OF-290-203	1,45	755	4,0	3x200		1000	6,5	1,5	964	1108	120	17,6
CWC OF-390-203	1,94	960	4,0	3x200		1100	9,7	2,3	974	1118	170	17,9
CWC OF-520-204	2,46	1 285	4,0	4x200		1400	13,0	3,1	1314	1458	170	22,9

Номинальная холодопроизводительность рассчитана для хладагента R404A/R507(температура кипения -8°C) при температуре наружного воздуха 0°C и его влажности 85%.



ВОЗДУХООХЛАДИТЕЛИ  
КУБИЧЕСКИЕ  
CWC OC  
(OPTIMA CUBIC)

Кубические воздухоохладители CWC серии OC специально разработаны для малых, средних и крупных холодильных и морозильных камер, складских помещений объемом от 10 до 400 м<sup>3</sup>.

Корпус покрыт специальной пленкой для дополнительной защиты при транспортировке. Модели оборудованы поддоном для сбора конденсата.

Вентиляторы оборудованы однофазным четырехполюсным электродвигателем, питающимся от сети 230 В, 50 Гц, 380 В. Степень защиты IP 54, соответствующая требованиям DIN 40050. Двигатели имеют низкое энергопотребление и оснащены встроенными термореле, которые надежно защищают двигатель от перегрева.

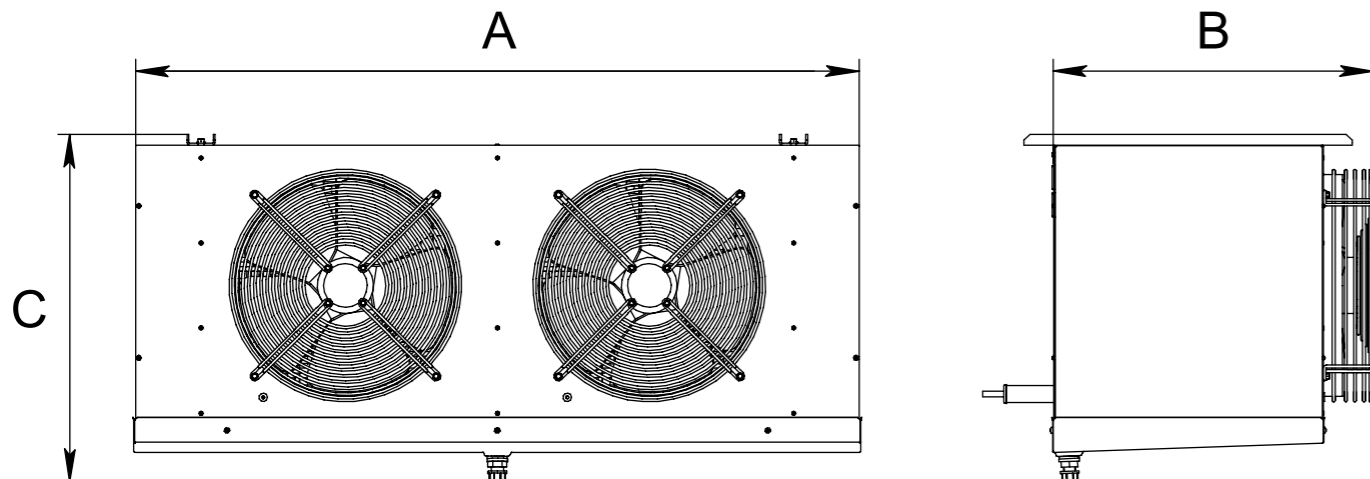
Возможна комплектация воздухоохладителей вентиляторами ebmpapst (Германия) или weiguang (Китай) на выбор, а также поставка изделий без вентиляторов.



ТЕХНИЧЕСКИЕ ХАРАКТЕРИСТИКИ

- теплообменный блок имеет шахматную геометрию 35\*35 мм
- медная трубка Ø 12 x 0,35 мм
- шаг оребрения – 4,5; 5,5; 7 мм
- Ø вентилятора 250 мм, 350 мм, 400 мм, 500 мм
- корпус из алюминиевого листа – 1–1,5 мм
- мощность от 3,5 до 75 кВт
- защитное антикоррозийное покрытие теплообменника (опция)

КОЛИЧЕСТВО ВЕНТИЛЯТОРОВ



Кубические воздухоохладители OC	High (высокотемпературные)	Medium (среднетемпературные)	Low (низкотемпературные)
Наименование	OC-H	OC-M	OC-L
Область применения	Фрукты/овощи	Мясо/рыба	Заморозка
Температурный диапазон	от 10 до 0°C	от 0 до -7°C	от -18 до -25°C
Шаг по ламелям	4,5 мм	5,5 мм	7 мм

ТЕХНИЧЕСКИЕ ХАРАКТЕРИСТИКИ

КУБИЧЕСКИЕ ВОЗДУХООХЛАДИТЕЛИ СЕРИИ CWC OC С ВЕНТИЛЯТОРОМ EBM

Low (низкотемпературные)

модель	Холодопроизводительность *SC1, кВт	Холодопроизводительность *SC2, кВт	Холодопроизводительность *SC3, кВт	Расход воздуха, м <sup>3</sup> /ч	Длина струи воздуха, м	Количество вентиляторов	Модель установленного вентилятора	Уровень звукового давления дБ(А)	Мощность одного вентилятора, Вт	Мощность ТЭНов оттайки, кВт	Площадь поверхности теплообмена, м <sup>2</sup>	Внутренний объем, л	Патрубок вход, Ø мм	Патрубок выход, Ø мм	Длина «А», мм	Ширина «В», мм	Высота «С», мм	Вес, кг
CWC OC-L 251B7	3,8	2,6	1,9	1428	16	1	S2E 250-AL06-01	69	115	1,2	12,3	3,5	1/2"	12	780	530	430	24
CWC OC-L 252B7	6,9	4,5	3,3	2592	18	2	S2E 250-AL06-01	72	115	1,5	21,6	6,1	1/2"	22	1190	530	430	38
CWC OC-L 253B7	11,3	7,7	5,9	4052	18	3	S2E 250-AL06-01	74	115	3,5	35,3	9,9	1/2"	22	1790	530	430	59
CWC OC-L 351B7	5,6	3,9	2,9	2145	17	1	S4E 350-AN02-50	64	165	1,5	18,4	5,2	1/2"	22	780	530	570	39
CWC OC-L 352B7	10,4	7,1	5,5	3789	19	2	S4E 350-AN02-50	67	165	3,5	32,4	9,1	5/8"	28	1190	530	570	52
CWC OC-L 353B7	16,7	11,5	8,8	5996	21	3	S4E 350-AN02-50	69	165	5,6	52,9	14,9	5/8"	28	1790	530	570	69
CWC OC-L 354B7	21,0	14,8	11,0	7921	22	4	S4E 350-AN02-50	70	165	6,2	69,6	19,6	5/8"	35	2290	530	570	90
CWC OC-L 401B7	8,6	5,8	4,3	3022	22	1	S4E 400-AP02-50	69	160	3,2	27,8	7,8	1/2"	24	850	530	710	46
CWC OC-L 401C7	9,5	6,5	4,9	2831	21	1	S4E 400-AP02-50	69	160	4,5	34,7	9,8	1/2"	24	850	600	710	52
CWC OC-L 402B7	14,7	10,8	8,0	5813	22	2	S4E 400-AP02-50	72	160	6,2	51,0	14,4	5/8"	35	1360	530	710	90
CWC OC-L 402C7	17,9	12,3	9,3	5409	21	2	S4E 400-AP02-50	72	160	8,0	63,7	18,0	5/8"	35	1360	600	710	92
CWC OC-L 403B7	25,3	17,5	13,1	9030	25	3	S4E 400-AP02-50	74	160	10,0	82,8	23,4	22	42	2060	530	710	122
CWC OC-L 403C7	26,7	18,9	13,8	8471	24	3	S4E 400-AP02-50	74	160	11,3	103,5	29,2	22	42	2060	600	710	130
CWC OC-L 502B7	32,1	22,2	16,8	13212	38	2	S4D500-AM03-01 -380B	73	720	9,6	89,6	25,3	22	35	1990	530	850	108
CWC OC-L 502C7	34,6	24,0	17,0	12381	37	2	S4D500-AM03-01 -380B	73	720	12,8	112,0	31,6	22	42	1990	600	850	115
CWC OC-L 503B7	51,0	34,5	26,9	20100	38	3	S4D500-AM03-01 -380B	75	720	16,8	138,2	39,0	28	42	2940	530	850	150
CWC OC-L 503C7	54,2	39,0	29,5	19500	37	3	S4D500-AM03-01 -380B	75	720	22,4	172,7	48,7	28	42	2940	600	850	178
CWC OC-L 504B7	65,1	45,0	33,6	27500	41	4	S4D500-AM03-01 -380B	76	720	23,4	181,2	51,1	28	54	3780	530	850	216
CWC OC-L 504C7	70,0	48,8	35,4	25875	40	4	S4D500-AM03-01 -380B	76	720	28,6	226,5	63,9	28	54	3780	600	850	235

Номинальная холодопроизводительность рассчитана для хладагента R404A. Мощности рассчитаны при трех стандартных условиях (EN328):  
 SC1: темп.воздуха = 10, Т. испарения = 0;  
 SC2: темп.воздуха = 0, Т. испарения = -8;  
 SC3: темп.воздуха = -18, Т. испарения = -25.





### ТЕХНИЧЕСКИЕ ХАРАКТЕРИСТИКИ

#### КУБИЧЕСКИЕ ВОЗДУХООХЛАДИТЕЛИ СЕРИИ CWC OC С ВЕНТИЛЯТОРОМ EBM

Medium (среднетемпературные)

модель	Холодопроизводительность *SC1, кВт	Холодопроизводительность *SC2, кВт	Холодопроизводительность *SC3, кВт	Расход воздуха, м³/ч	Длина струи воздуха, м	Количество вентиляторов	Модель установленного вентилятора	Уровень звукового давления дБ(А)	Мощность одного вентилятора, Вт	Мощность ТЭНов оттайки, кВт	Площадь поверхности теплообмена, м²	Внутренний объем, л	Патрубок вход, Ø мм	Патрубок выход, Ø мм	Длина «А», мм	Ширина «В», мм	Высота «С», мм	Вес, кг
CWC OC-M 251B55	4,1	2,8	2,1	1379	16	1	S2E 250-AL06-01	69	115	1,2	15,3	3,5	1/2"	12	780	530	430	23
CWC OC-M 252B55	7,5	5,0	3,7	2474	18	2		72	115	2,8	26,9	6,1	1/2"	22	1190	530	430	37
CWC OC-M 253B55	12,1	8,3	6,4	3882	18	3		74	115	4,4	43,9	9,9	1/2"	22	1790	530	430	58
CWC OC-M 351B55	5,9	4,1	3,1	1984	18	1	S4E 350-AN02-50	64	165	1,8	22,9	5,2	1/2"	22	780	530	570	38
CWC OC-M 352B55	10,4	7,6	5,9	3568	20	2		67	165	3,5	40,3	9,1	5/8"	28	1190	530	570	51
CWC OC-M 353B55	17,8	12,3	9,4	5683	21	3		69	165	5,6	65,8	14,9	5/8"	28	1790	530	570	68
CWC OC-M 354B55	22,1	15,6	10,9	7504	22	4	70	165	7,2	86,6	19,6	5/8"	35	2290	530	570	89	
CWC OC-M 401B55	9,3	6,3	4,7	2909	21	1	S4E 400-AP02-50	69	160	3,6	34,5	7,8	1/4"	24	850	530	710	44
CWC OC-M 401C55	9,9	6,9	5,2	2709	21	1		69	160	4,5	43,1	9,8	1/4"	24	850	600	710	51
CWC OC-M 402B55	17,5	11,8	8,9	5576	23	2		72	160	10,4	63,4	14,4	5/8"	35	1360	530	710	89
CWC OC-M 402C55	18,8	13,0	9,9	5124	22	2	72	160	12,4	79,2	18,0	5/8"	35	1360	600	710	91	
CWC OC-M 403B55	26,9	18,8	14,0	8696	24	3	74	160	10,0	103,0	23,4	22	42	2060	530	710	121	
CWC OC-M 403C55	27,6	19,6	14,3	8090	24	3	74	160	12,5	128,7	29,2	22	42	2060	600	710	129	
CWC OC-M 502B55	34,3	23,8	17,6	12706	38	2	S4D500-AM03-01-380B	73	720	11,2	111,4	25,3	22	35	1990	530	850	107
CWC OC-M 502C55	37,1	25,8	21,2	12563	36	2		73	720	14,4	139,2	31,6	22	42	1990	600	850	113
CWC OC-M 503B55	55,4	37,5	29,1	20043	38	3		75	720	19,6	171,9	39,0	28	42	2940	530	850	148
CWC OC-M 503C55	61,9	41,9	38,6	18506	37	3	75	720	25,2	214,8	48,7	28	42	2940	600	850	176	
CWC OC-M 504B55	69,8	48,4	36,0	26525	40	4	76	720	23,4	225,3	51,1	28	54	3780	530	850	214	
CWC OC-M 504C55	74,7	55,8	40,9	25075	39	4	76	720	28,6	281,7	63,9	28	54	3780	600	850	232	

Номинальная холодопроизводительность рассчитана для хладагента R404A.

Мощности рассчитаны при трех стандартных условиях (EN328):

SC1: темп.воздуха = 10, Т. испарения = 0;

SC2: темп.воздуха = 0, Т. испарения = -8;

SC3: темп.воздуха = -18, Т. испарения = -25.

### ТЕХНИЧЕСКИЕ ХАРАКТЕРИСТИКИ

#### КУБИЧЕСКИЕ ВОЗДУХООХЛАДИТЕЛИ СЕРИИ CWC OC С ВЕНТИЛЯТОРОМ Weiguang

Low (низкотемпературные)

модель	Холодопроизводительность *SC1, кВт	Холодопроизводительность *SC2, кВт	Холодопроизводительность *SC3, кВт	Расход воздуха, м³/ч	Длина струи воздуха, м	Количество вентиляторов	Модель установленного вентилятора	Уровень звукового давления дБ(А)	Мощность одного вентилятора, Вт	Мощность ТЭНов оттайки, кВт	Площадь поверхности теплообмена, м²	Внутренний объем, л	Патрубок вход, Ø мм	Патрубок выход, Ø мм	Длина «А», мм	Ширина «В», мм	Высота «С», мм	Вес, кг
CWC OC-L 251B7	3,5	2,4	1,7	1210	16	1	YWF2E-250S-92/25	60	90	1,2	12,3	3,5	1/2"	12	780	530	430	24
CWC OC-L 252B7	6,4	4,1	3,0	2282	18	2		65	90	1,5	21,6	6,1	1/2"	22	1190	530	430	38
CWC OC-L 253B7	10,5	7,2	5,5	3556	18	3		67	90	3,5	35,3	9,9	1/2"	22	1790	530	430	59
CWC OC-L 351B7	5,5	3,9	2,9	2145	17	1	YWF4E-350S-102/47	64	165	1,5	18,4	5,2	1/2"	22	780	530	570	39
CWC OC-L 352B7	10,4	7,1	5,5	3757	19	2		67	165	3,5	32,4	9,1	5/8"	28	1190	530	570	52
CWC OC-L 353B7	16,6	11,5	8,8	5936	21	3		69	165	5,6	52,9	14,9	5/8"	28	1790	530	570	69
CWC OC-L 354B7	20,9	14,8	11,0	7850	22	4	70	165	6,2	69,6	19,6	5/8"	35	2290	530	570	90	
CWC OC-L 401B7	8,2	5,6	4,1	2823	22	1	YWF4E-400S-102/47	67	180	3,2	27,8	7,8	1/2"	24	850	530	710	46
CWC OC-L 401C7	8,9	6,2	4,6	2606	21	1		67	180	4,5	34,7	9,8	1/2"	24	850	600	710	52
CWC OC-L 402B7	15,4	10,4	7,7	5386	22	2		72	180	6,2	51,0	14,4	5/8"	35	1360	530	710	90
CWC OC-L 402C7	16,8	11,6	8,7	4917	21	2	72	180	8,0	63,7	18,0	5/8"	35	1360	600	710	92	
CWC OC-L 403B7	24,3	16,9	12,7	8429	25	3	74	180	10,0	82,8	23,4	22	42	2060	530	710	122	
CWC OC-L 403C7	25,4	18,0	13,3	7788	24	3	74	180	11,3	103,5	29,2	22	42	2060	600	710	130	
CWC OC-L 502B7	28,4	19,7	14,8	10431	38	2	YWF4E-500B-137/35-G	71	380	9,6	89,6	25,3	22	35	1990	530	850	108
CWC OC-L 502C7	29,9	21,1	15,6	9633	37	2		71	380	12,8	112,0	31,6	22	42	1990	600	850	115
CWC OC-L 503B7	44,7	30,3	23,2	15890	38	3		75	380	16,8	138,2	39,0	28	42	2940	530	850	150
CWC OC-L 503C7	48,8	33,8	25,6	14709	37	3	75	380	22,4	172,7	48,7	28	42	2940	600	850	178	
CWC OC-L 504B7	57,8	40,0	30,2	21001	41	4	76	380	23,4	181,2	51,1	28	54	3780	530	850	216	
CWC OC-L 504C7	60,9	43,0	31,8	19404	40	4	76	380	28,6	226,5	63,9	28	54	3780	600	850	235	

Номинальная холодопроизводительность рассчитана для хладагента R404A.

Мощности рассчитаны при трех стандартных условиях (EN328):

SC1: темп.воздуха = 10, Т. испарения = 0;

SC2: темп.воздуха = 0, Т. испарения = -8;

SC3: темп.воздуха = -18, Т. испарения = -25.

## ТЕХНИЧЕСКИЕ ХАРАКТЕРИСТИКИ

### КУБИЧЕСКИЕ ВОЗДУХООХЛАДИТЕЛИ СЕРИИ CWC OC С ВЕНТИЛЯТОРОМ Weiguang

Medium (среднетемпературные)

модель	Холодопроизводительность *SC1, кВт	Холодопроизводительность *SC2, кВт	Холодопроизводительность *SC3, кВт	Расход воздуха, м³/ч	Длина струи воздуха, м	Количество вентиляторов	Модель установленного вентилятора	Уровень звукового давления дБ(А)	Мощность одного вентилятора, Вт	Мощность ТЭНов оттайки, кВт	Площадь поверхности теплообмена, м²	Внутренний объем, л	Патрубок вход, Ø мм	Патрубок выход, Ø мм	Длина «А», мм	Ширина «В», мм	Высота «С», мм	Вес, кг
CWC OC-M 251B55	3,8	2,6	1,9	1165	16	1	YWF2E-250S-92/25	60	90	1,2	15,3	3,5	1/2"	12	780	530	430	23
CWC OC-M 252B55	6,9	4,6	3,4	2180	18	2	YWF2E-250S-92/25	65	90	2,8	26,9	6,1	1/2"	22	1 190	530	430	37
CWC OC-M 253B55	11,3	7,8	5,9	3418	18	3	YWF2E-250S-92/25	67	90	4,4	43,9	9,9	1/2"	22	1 790	530	430	58
CWC OC-M 351B55	5,9	4,1	3,1	1933	18	1	YWF4E-350S-102/47	64	165	1,8	22,9	5,2	1/2"	22	780	530	570	38
CWC OC-M 352B55	11,1	7,6	5,9	3570	20	2	YWF4E-350S-102/47	67	165	3,5	40,3	9,1	5/8"	28	1 190	530	570	51
CWC OC-M 353B55	17,8	12,3	9,4	5646	21	3	YWF4E-350S-102/47	69	165	5,6	65,8	14,9	5/8"	28	1 790	530	570	68
CWC OC-M 354B55	22,1	15,6	11,3	7463	22	4	YWF4E-350S-102/47	70	165	7,2	86,6	19,6	5/8"	35	2 290	530	570	89
CWC OC-M 401B55	8,8	6,0	4,5	2695	21	1	YWF4E-400S-102/47	67	180	3,6	34,5	7,8	1/4"	24	850	530	710	44
CWC OC-M 401C55	9,3	6,5	4,8	2469	21	1	YWF4E-400S-102/47	67	180	4,5	43,1	9,8	1/4"	24	850	600	710	51
CWC OC-M 402B55	16,4	11,2	8,4	5110	23	2	YWF4E-400S-102/47	72	180	10,4	63,4	14,4	5/8"	35	1360	530	710	89
CWC OC-M 402C55	17,6	12,2	9,2	4642	22	2	YWF4E-400S-102/47	72	180	12,4	79,2	18,0	5/8"	35	1360	600	710	91
CWC OC-M 403B55	25,7	17,9	13,5	8048	24	3	YWF4E-400S-102/47	74	180	10,0	103,0	23,4	22	42	2060	530	710	121
CWC OC-M 403C55	26,1	18,6	13,7	7361	24	3	YWF4E-400S-102/47	74	180	12,5	128,7	29,2	22	42	2060	600	710	129
CWC OC-M 502B55	30,2	21,1	15,9	9968	38	2	YWF4E-500B-137/35-G	71	380	11,2	111,4	25,3	22	35	1990	530	850	107
CWC OC-M 502C55	30,9	22,0	16,2	9135	36	2	YWF4E-500B-137/35-G	71	380	14,4	139,2	31,6	22	42	1990	600	850	113
CWC OC-M 503B55	48,1	32,8	25,3	15195	38	3	YWF4E-500B-137/35-G	75	380	19,6	171,9	39,0	28	42	2940	530	850	148
CWC OC-M 503C55	50,9	35,6	26,9	13963	37	3	YWF4E-500B-137/35-G	75	380	25,2	214,8	48,7	28	42	2940	600	850	176
CWC OC-M 504B55	61,4	42,8	32,2	20052	40	4	YWF4E-500B-137/35-G	76	380	23,4	225,3	51,1	28	54	3780	530	850	214
CWC OC-M 504C55	63,0	44,8	33,0	18410	39	4	YWF4E-500B-137/35-G	380	28,6	281,7	63,9	28	54	3780	600	850	232	

Номинальная холодопроизводительность рассчитана для хладагента R404A.

Мощности рассчитаны при трех стандартных условиях (EN328):

SC1: темп. воздуха = 10, Т. испарения = 0;

SC2: темп. воздуха = 0, Т. испарения = -8;

SC3: темп. воздуха = -18, Т. испарения = -25.

## ВОЗДУХООХЛАДИТЕЛИ ШОКОВОЙ ЗАМОРОЗКИ СЕРИЯ CWC SF (Shockfroster)

Воздухоохладители шоковой заморозки CWC SF предназначены для быстрого и эффективного охлаждения и заморозки продуктов на промышленных предприятиях.

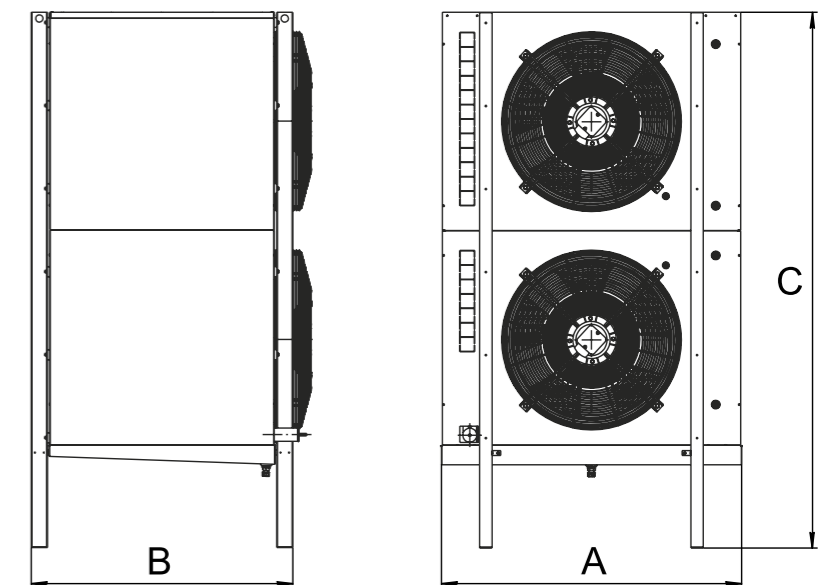
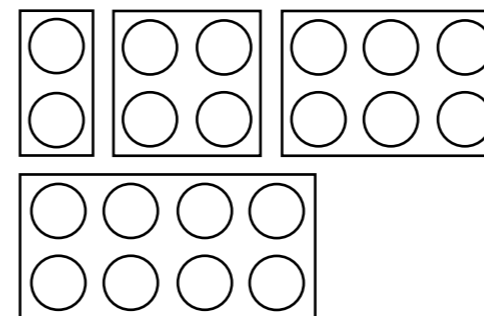


Корпус изделия окрашен методом порошкового напыления, что обеспечивает стойкость к коррозии и высокое качество защитного слоя. Стандартные цвета: светло-серый (RAL 7035), серый (RAL 7012), белый (RAL 9016), черный (RAL 9005), черный муар (RAL 7016), зелено-бирюзовый (RAL 6033). Благодаря усиленной конструкции корпуса изделие имеет высокую устойчивость к вибрации. В стандартном исполнении воздухоохладители имеют встроенные электротэны для оттайки. Вентиляторы оборудованы однофазным или трехфазным электродвигателем, питающимся от сети 230 В, 50 Гц.

### ТЕХНИЧЕСКИЕ ХАРАКТЕРИСТИКИ

- теплообменный блок имеет коридорную геометрию 50\*50 мм
- медная трубка Ø 16 x 0,38 мм
- шаг оребрения – 7; 10; 12мм
- Ø вентилятора 500 мм, 630 мм
- корпус из оцинкованной стали – 1,5 мм
- мощность от 13 до 80 кВт
- оттайка электрическая – тэны
- защитное антикоррозийное покрытие теплообменника (опция)

### КОЛИЧЕСТВО ВЕНТИЛЯТОРОВ





**ТЕХНИЧЕСКИЕ ХАРАКТЕРИСТИКИ**

**ВОЗДУХООХЛАДИТЕЛИ ШОКОВОЙ ЗАМОРОЗКИ CWC - SF (SHOCKFROSTER)**

модель	Мощность, кВт	Площадь поверхности теплообмена, м <sup>2</sup>	Расход воздуха, м <sup>3</sup> /ч	Объём, л	Электрооттайка, кВт	Присоединительные размеры, мм		Длина «А», мм	Ширина «В», мм	Высота «С», мм
						вход	выход			
SF-502E 7T	12,8	81,5	13 856	21,0	10,2	28	54	1 200	1 050	2 155
SF-504E 7T	26,1	163,0	27 713	42,0	20,4	28	54	2 000		
SF-506E 7T	39,4	244,3	41 569	63,0	46,0	2x28	2x64	2 800		
SF-508E 7T	49,0	325,8	55 400	84,1	40,0	2x28	2x64	3 600		
SF-502I 10T	15,3	97,3	12 712	35,0	10,0	28	64	1 200		
SF-504I 10T	25,6	156,6	27 050	56,0	20,0	35	76	2 000		
SF-506I 10T	39,7	235,0	40 575	84,1	30,0	2x28	2x64	2 800		
SF-508I 10T	51,4	313,4	54 100	112,1	40,0	2x28	2x64	3 600		
SF-632E 7T	21,6	122,2	28 221	31,5	16,0	28	54	1 300		
SF-634E 7T	43,8	244,4	56 442	63,0	31,0	28	64	2 200		
SF-636E 7T	65,3	366,5	84 619	94,6	46,0	2x28	2x64	3 100		
SF-632E 10T	17,0	88,1	29 607	31,5	10,2	28	54	1 300		
SF-634E 10T	32,0	176,3	60 069	63,0	20,4	2x35	2x64	2 200		
SF-636E 10T	57,3	264,4	90 060	94,6	29,8	2x35	2x64	3 100		
SF-632G 10T	23,2	117,5	27 882	42,0	13,8	28	54	1 300		
SF-634G 10T	47,0	235,0	55 764	84,1	27,6	2x35	2x64	2 200		
SF-636G 10T	63,0	352,5	83 646	126,1	40,3	2x35	2x64	3 100		
SF-632I 10T	25,8	146,9	23 800	52,5	13,8	28	54	1 300		
SF-634I 10T	53,2	293,8	52 372	105,1	27,6	2x35	2x64	2 200		
SF-636I 10T	80,2	440,7	78 558	157,6	40,3	2x35	2x64	3 100		
SF-632I 12T	20,9	100,0	28 155	42,0	16,0	28	64	1 300		
SF-634I 12T	42,5	199,7	56 309	84,1	31,0	35	76	2 200		
SF-636I 12T	55,7	299,6	84 530	126,1	46,0	2x28	2x64	3 100		

Номинальные мощности соответствуют стандарту ENV327 (R404A; ΔT=7k; -25°).



[WWW.CWVC60.RU](http://WWW.CWVC60.RU)

Официальный дистрибьютор  
ООО «ТРЕЙД ГРУПП»

+ 7 (495) 225-48-92

+ 7 (812) 640-42-10

[holod@holod-tk.ru](mailto:holod@holod-tk.ru)

[www.holod-tk.ru](http://www.holod-tk.ru)

