



THE HEART OF FRESHNESS

# OPERATING INSTRUCTIONS

BETRIEBSANLEITUNG

ИНСТРУКЦИЯ ПО ЭКСПЛУАТАЦИИ

DB-300-8 RUS

## Druckbehälter:

### Flüssigkeitssammler und Ölabscheiderr

- F062H..F3102N
- F302G..F1602G
- F202HA..F3102NA
- F302K..F1602K
- F062HP..F3102NP
- FS33..FS5502
- FS302K..FS1602K
- FS36P..FS5502P
- OA1854(A)..OA25012(A)
- OA1954(A)..OA25112(A)
- OAF6288..OAF15211
- OAC14011A..OAC25112A
- OAS322..OAS3088
- OAH2888..OAH7088
- OAHС65051A

## Pressure vessels:

### Liquid Receivers and Oil Separators

- F062H..F3102N
- F302G..F1602G
- F202HA..F3102NA
- F302K..F1602K
- F062HP..F3102NP
- FS33..FS5502
- FS302K..FS1602K
- FS36P..FS5502P
- OA1854(A)..OA25012(A)
- OA1954(A)..OA25112(A)
- OAF6288..OAF15211
- OAC14011A..OAC25112A
- OAS322..OAS3088
- OAH2888..OAH7088
- OAHС65051A

## Сосуды высокого давления:

### Ресиверы хладагента и Маслоотделители

- F062H..F3102N
- F302G..F1602G
- F202HA..F3102NA
- F302K..F1602K
- F062HP..F3102NP
- FS33..FS5502
- FS302K..FS1602K
- FS36P..FS5502P
- OA1854(A)..OA25012(A)
- OA1954(A)..OA25112(A)
- OAF6288..OAF15211
- OAC14011A..OAC25112A
- OAS322..OAS3088
- OAH2888..OAH7088
- OAHС65051A

Inhalt	Seite	Content	Page	Содержание	Стр.
1 Sicherheit	1	1 Safety	1	1 Правила техники безопасности	1
2 Anwendungsbereiche	4	2 Application ranges	4	2 Области применения	4
3 Projektierung	5	3 Plant design	5	3 Проектирование установки	5
4 Montage	9	4 Mounting	9	4 Монтаж	9
5 In Betrieb nehmen	18	5 Commissioning	18	5 Ввод в эксплуатацию	18
6 Betrieb	21	6 Operation	21	6 Эксплуатация	21

## 1 Sicherheit

Diese Druckbehälter sind zum Einbau in Kälteanlagen entsprechend der **EU-Maschinenrichtlinie** 2006/42/EG und der **EG-Druckgeräterichtlinie** 97/23/EG vorgesehen. Sie dürfen nur in Betrieb genommen werden, wenn sie gemäß vorliegender Anleitung in diese Kälteanlagen eingebaut worden sind und als Ganzes mit den entsprechenden gesetzlichen Vorschriften übereinstimmen (anzuwendende Normen: siehe Konformitätserklärung).\*

## 1 Safety

These pressure vessels are intended for installation in refrigeration plants according to the **EC Machines Directive** 2006/42/EC and the **EC Pressure Equipment Directive** 97/23/EC. They may be put to service only, if they have been installed in these refrigeration plants according to the existing instruction and as a whole agree with the corresponding provisions of legislation (standards to apply: refer to Declaration of Conformity).\*

## 1 Правила техники безопасности

Эти сосуды высокого давления предназначены для установки в холодильные машины согласно **EC Machines Directive** 2006/42/EC и **EC Pressure Equipment Directive** 97/23/EC. Они могут быть введены в эксплуатацию только в том случае, если они установлены в эти машины в соответствии с настоящей инструкцией и в комплексе удовлетворяют требованиям соответствующих предписаний (применяемые нормы: см. Декларацию изготовителя).\*

\* Hinweis gilt für Länder der EU

\* Information is valid for countries of the EC

\* Информация действительна только для стран ЕС

### Autorisiertes Fachpersonal

Sämtliche Arbeiten an Druckbehältern und Kälteanlagen dürfen nur von Fachpersonal ausgeführt werden, das in allen Arbeiten ausgebildet und unterwiesen wurde. Für die Qualifikation und Sachkunde des Fachpersonals gelten die jeweils gültigen Richtlinien.

Die Druckbehälter sind nach dem aktuellen Stand der Technik und entsprechend den geltenden Vorschriften gebaut. Auf die Sicherheit der Anwender wurde besonderer Wert gelegt.

Diese Betriebsanleitung während der gesamten Lebensdauer des Druckbehälters aufbewahren.

### Restgefahren

Vom Druckbehälter können unvermeidbare Restgefahren ausgehen. Jede Person, die an diesem Gerät arbeitet, muss deshalb diese Betriebsanleitung sorgfältig lesen!

Es gelten u. a.

- die allgemein anerkannten Sicherheitsregeln,
- die EU-Richtlinien,
- Normen (z. B. EN 378) und nationale Vorschriften (für Deutschland z. B. Unfallverhütungsvorschrift BGV D4).

### Sicherheitshinweise

sind Anweisungen um Gefährdungen zu vermeiden. Sicherheitshinweise genauestens einhalten!

#### **Achtung!**

Anweisung um eine mögliche Gefährdung von Geräten zu vermeiden.

#### **Vorsicht!**

Anweisung um eine mögliche minderschwere Gefährdung von Personen zu vermeiden.

#### **Warnung!**

Anweisung um eine mögliche schwere Gefährdung von Personen zu vermeiden.

#### **Gefahr!**

Anweisung um eine unmittelbare schwere Gefährdung von Personen zu vermeiden.

### Authorized staff

All work on pressure vessels and refrigeration systems shall be carried out only by refrigeration personnel which has been trained and instructed in all work. The qualification and expert knowledge of the refrigeration personnel corresponds to the respectively valid guidelines.

The pressure vessels are constructed according to the state of the art and valid regulations. Particular emphasis has been placed on the users' safety.

Keep this Operating Instruction during the whole lifetime of the pressure vessel.

### Residual hazards

Certain residual hazards from the pressure vessel are unavoidable. All persons working on these units must therefore read this Operating Instruction carefully!

All of the following have validity amongst others:

- generally safety standards,
- EU directives,
- Standards (e. g. EN 378) and national directives (e. g. for Germany rules for the prevention of accidents BGV D4).

### Safety references

are instructions intended to prevent hazards. Safety references must be stringently observed!

#### **Attention!**

Instructions on preventing possible damage to equipment.

#### **Caution!**

Instructions on preventing a possible minor hazard to persons.

#### **Warning!**

Instructions on preventing a possible severe hazard to persons.

#### **Danger!**

Instructions on preventing an immediate risk of severe hazard to persons.

### Специалисты, допускаемые к работе

К выполнению работ на сосудах высокого давления и холодильных агрегатах допускаются только специалисты по холодильным установкам прошедшие обучение и инструктаж на все виды работ. Квалификация и знания специалистов должны соответствовать действующим директивам.

Данные сосуды высоко давления изготовлены в соответствии с современным уровнем техники и отвечают действующим предписаниям. Особое внимание обращено на безопасность пользователей.

Сохраняйте данную инструкцию на протяжении всего периода эксплуатации сосуда высокого давления.

### Остаточная опасность

Сосуд высокого давления может являться источником остаточной опасности. Поэтому все работающие на этом оборудовании должны тщательно изучить данную инструкцию по эксплуатации!

Обязательные для соблюдения предписания:

- общие правила техники безопасности,
- предписания ЕС,
- предписания (напр. EN 378) и национальные правила (напр. для Германии – правила по предотвращению несчастных случаев BGV D4)

### Указания по технике безопасности

это указания, направленные на исключение угроз опасности. Следует неуклонно соблюдать указания по технике безопасности!

#### **Внимание!**

Указание для предотвращения возможного повреждения оборудования.

#### **Осторожно!**

Указание для предотвращения возможной незначительной опасности для персонала.

#### **Предупреждение!**

Указание для предотвращения возможной серьезной опасности для персонала.

#### **Опасность!**

Указание для предотвращения непосредственной серьезной опасности для персонала.

## Allgemeine Sicherheitshinweise



### Warnung!

Der Druckbehälter ist im Auslieferungszustand mit Schutzgas gefüllt (**Überdruck** 0,2..0,5 bar). Bei unsachgemäßer Handhabung sind Verletzungen von Haut und Augen möglich. Bei Arbeiten am Druckbehälter Schutzbrille tragen! Anschlüsse nicht öffnen, bevor Überdruck abgelassen ist.



### Gefahr!

Berstgefahr von Komponenten und Rohrleitungen durch hydraulischen Überdruck. Schwerste Verletzungen möglich. Maximal zulässige Drücke nicht überschreiten!



### Vorsicht!

Oberflächentemperaturen von über 60°C können auftreten. Verbrennungen möglich. Zugängliche Stellen kennzeichnen.

Bei Arbeiten am Druckbehälter, nachdem die Anlage in Betrieb genommen wurde:



### Warnung!

Druckbehälter kann unter Druck stehen! Schwere Verletzungen möglich. Druckbehälter auf drucklosen Zustand bringen! Schutzbrille tragen!

Flüssigkeitssammler:



### Warnung!

Kältemittel kann sehr kalt sein! Schwere Erfrierungen möglich! Nicht in Kontakt mit Kältemittel kommen!

Ölabscheider:



### Warnung!

Öl kann heiß sein! Schwere Verbrennungen möglich! Öl abkühlen lassen!

## General safety references



### Warning!

The pressure vessel is under pressure with a holding charge, which is **above atmospheric pressure** (0.2..0.5 bar). Injury of skin and eyes is possible. Wear safety goggles while working on pressure vessel. Do not open connections before pressure has been released.



### Danger!

Explosion risk of components and pipelines by hydraulic overpressure. Severest injuries possible. Do not exceed maximum allowable pressures!



### Caution!

Surface temperatures exceeding 60°C can be reached. Burnings possible. Mark accessible sectors.

For any working at the pressure vessel after the plant has been commissioned:



### Warning!

Pressure vessel can be under pressure! Severe injuries possible. Release the pressure in the pressure vessel! Wear safety goggles!

Liquid separators:



### Warning!

Refrigerant might be very cold! Severe frostbites possible! Do not come into contact with refrigerant!

Oil separators:



### Warning!

Oil might be hot! Severe burnings possible! Have the oil cool down!

## Общепринятые указания по технике безопасности



### Предупреждение!

Сосуд высокого давления в состоянии поставки наполнен защитным газом под **избыточным давлением** (0,2..0,5 bar). Возможно повреждение кожных покровов и глаз. При работе с сосудом высокого давления одевайте защитные очки. Не открывайте присоединительные элементы до полного сброса избыточного давления.



### Опасность!

Риск разрыва сосуда высокого давления из-за механических напряжений. Риск серьезных травм. Перед монтажом трубопроводов на сосуде, убедитесь в отсутствии механических напряжений!



### Осторожно!

Температура поверхности может быть выше 60°C. Возможны ожоги. Обозначьте доступные для прикосновения места.

При выполнении работ на сосуде высокого давления после его ввода в эксплуатацию:



### Предупреждение!

Сосуд высокого давления может находиться под давлением! Возможны тяжелые травмы. Сбросьте давление из сосуда высокого давления! Наденьте защитные очки!

Ресиверы хладагента:



### Предупреждение!

Хладагент может быть очень холодным! Возможны тяжелые обморожения! Не допускайте соприкосновения с хладагентом!

Маслоотделители:



### Предупреждение!

Масло может быть горячим! Возможны тяжелые ожоги! Охладите масло!

## 2 Anwendungsbereiche

## 2 Application ranges

## 2 Области применения

### Zulässige Fluide

### Permitted fluids

### Разрешенные жидкости

Fluidegruppe nach 97/23/EG (PED) Fluid group according to 97/23/EC (PED) Группа жидкостей в соответствии с 97/23/EC (PED)		Sicherheitsgruppe nach EN 378 Safety group according to EN 378 Группа безопасности в соотв. с EN 378	PS	TS
F062H..F3102N FS33..FS3102 F302G..F1602G	Gruppe/group/группа 2 Gruppe/group/группа 1	A1 A2 + A3 ①	33 bar	120°C -10°C
OA1854..OA25012 OA1954..OA25112 OAF6288..OAF15211 OAH2888..OAH7088	Gruppe/group/группа 2 Gruppe/group/группа 1	A1 A2 + A3 ①	28 bar	120°C -10°C
F202HA..F3102NA FS4002(P) .. FS5502(P)	Gruppe/group/группа 2 Gruppe/group/группа 1	A1 A2 + A3 + B2 ①	28 bar	120°C -10°C
F302K..F1602K FS302K..FS1602K	Gruppe/group/группа 2 Gruppe/group/группа 1	A1 A2 + A3 ①	45 bar (-10°C/120°C) 33 bar (-20°C < -10°C)	120°C -20°C
F062HP..F3102NP FS36P..FS5502P	Gruppe/group/группа 2 Gruppe/group/группа 1	A1 A2 + A3 + B2 ①	33 bar	120°C -10°C
OA1854A..OA25012A OA1954A..OA25112A OAC14011A..OAC25112A OAS322..OAS3088 OAH65051A	Gruppe/group/группа 2 Gruppe/group/группа 1	A1 A2 + A3 ①	28 bar	120°C -10°C
OA1854(A)..OA25012(A) OA1954(A)..OA25112(A) OAS322..OAS3088 OAF6288..OAF15211 OAH2888..OAH7088	entsprechend/according to/в соответствии с ISO 6743-3 DIN 51503-1		28 bar	120°C -10°C

PS maximal zulässiger Druck  
TS zulässige maximale und minimale Temperatur  
① Bei Verwendung von Kältemitteln der Sicherheitsgruppen A2 und A3 Sicherheitsmaßnahmen beachten!

PS maximum allowable pressure  
TS maximum and minimum allowable temperature  
① When using refrigerants of the safety groups A2 and A3, pay attention to safety measures!

PS макс. допустимое давление  
TS макс. и мин. допустимая температура  
① при использовании хладагентов групп безопасности A2 и A3 уделите внимание мерам по обеспечению безопасности!

Sonderausführungen auf Anfrage

Special versions upon request

Специальные версии по запросу

### Besondere Hinweise für CO<sub>2</sub>-Flüssigkeitssammler

- Bei üblichem Einsatz der Behälter als Flüssigkeitssammler sind auf Grund der niedrigen Betriebstemperaturen spezielle Maßnahmen zum Korrosionsschutz und eine zusätzliche Isolierung erforderlich.
- Die Sammler dürfen nur in Verbindung mit einem Druckentlastungsventil (max. 45 bar) betrieben werden. Ventile entsprechend den Vorgaben des Herstellers auslegen und anordnen.



#### Gefahr!

Das Einatmen von erhöhten CO<sub>2</sub>-Konzentrationen kann zu Bewusstlosigkeit und Erstickung führen!  
In geschlossenen Räumen können entsprechende Sicherheits- und Überwachungseinrichtungen erforderlich werden!

### Special Notes for CO<sub>2</sub> Liquid Receivers

- For the usual application of the vessels as liquid receivers special corrosion protection tasks and additional insulation is necessary due to low operating temperatures.
- The receivers may only be operated with a pressure relief valve (max. 45 bar). Select and arrange valves according to manufacturers' instructions.



#### Danger!

Inhaling high CO<sub>2</sub> concentrations can cause unconsciousness and suffocation!  
For closed rooms this may require special safety and monitoring systems.

### Специальные примечания по ресиверам хладагента для CO<sub>2</sub>

- При обычном использовании сосудов в качестве ресиверов хладагента необходима специальная защита от коррозии и дополнительная изоляция из-за низких рабочих температур.
- Данные ресиверы могут эксплуатироваться только при использовании предохранительного клапана (макс. 45 bar). Подберите и разместите клапаны в соответствии с инструкциями изготовителя.



#### Опасность!

Вдыхание высокой концентрации CO<sub>2</sub> может вызвать потерю сознания и удушье!  
В закрытых помещениях может потребоваться установка специальных систем безопасности и мониторинга.

## 3 Projektierung

### 3.1 Druckbehälter transportieren

Druckbehälter verschraubt auf der Palette transportieren. Wenn vorhanden an Transportösen oder oberen Befestigungswinkeln anheben.

### 3.2 Aufstellort

Bei Außenaufstellung Druckbehälter durch geeignete Maßnahmen vor Korrosion (z. B. durch Seewasser oder aggressive Atmosphäre) und vor niedrigen Außentemperaturen schützen. Ggf. empfiehlt sich Rücksprache mit BITZER.

### 3.3 Maximal zulässiger Druck

Die gesamte Anlage muss so ausgelegt und betrieben werden, dass der maximal zulässige Druck im Druckbehälter nicht überschritten werden kann.

Druckentlastungsventile sind zwingend erforderlich, wenn

- damit zu rechnen ist, dass der maximal zulässige Druck durch äußere Wärmequellen überschritten wird (z. B. Brand) oder wenn

## 3 Plant design

### 3.1 Pressure vessel transport

Transport the pressure vessel screwed on a pallet. Lift it using the eyebolts or the upper fastening brackets if available.

### 3.2 Location

For outdoor installation take suitable measures to protect pressure vessel against corrosion (e. g. by seawater or aggressive atmospheres) and low ambient temperatures. Consultation with BITZER is recommended.

### 3.3 Maximum allowable pressure

The entire plant must be designed and operated so that the maximum allowable pressure in the pressure vessel cannot be exceeded in any part of the plant.

Pressure relief valves are essential if

- it is to be expected that the maximum allowable pressure will be exceeded due to external heat sources (e. g. fire), or if

## 3 Проектирование установки

### 3.1 Транспортировка сосуда высокого давления

Перевозите данный сосуд высокого давления привинченным к поддону. Поднимайте его с использованием рым-болтов или верхних крепежных кронштейнов при наличии.

### 3.2 Место монтажа

При наружной установке примите соответствующие меры по защите сосуда под давлением от коррозии (например, от морской воды или агрессивной атмосферы) и низкой окружающей температуры. Рекомендуется консультация с BITZER.

### 3.3 Макс. допустимое давление

Вся установка должна быть рассчитана так, чтобы во время ее эксплуатации исключалась возможность превышения макс. допустимого рабочего давления в сосуде высокого давления.

Предохранительный клапан необходим, если:

- Возможно превышение макс. допустимого давления из-за внешних источников тепла (напр. пожар) или если

- die gesamte Kältemittelfüllung der Anlage größer ist als 90% des Behälter-Inhalts bei 20°C (Fassungsvolumen). Der Behälterinhalt ist das Volumen zwischen betriebsmäßig absperrbaren Ventilen vor und nach einem Druckbehälter. Bei Behältern, die direkt hintereinander montiert sind, gilt das Volumen aller Behälter und der Leitung.

In diesen Fällen sollten bevorzugt Überströmeinrichtungen eingesetzt werden, die das Kältemittel oder das Öl auf die Niederdruckseite der Anlage leiten (Emissionsminderung).

### Sicherheitsschalteneinrichtung

Entsprechend den örtlichen Vorschriften müssen Druck begrenzende Sicherheitsschalteneinrichtungen vorgesehen werden.

### 3.4 FS202..FS5502

#### Ausbaufreiraum für Messsonde

Wenn die Sonde für stufenlose Überwachung des Flüssigkeitsniveaus eingebaut ist oder nachgerüstet werden soll, muss der Flüssigkeitssammler so aufgestellt werden, dass die Messsonde nach oben herausgenommen werden kann (Abb. 1).

- the entire refrigerant charge of the plant is more than 90% of the receiver volume at 20°C (charge capacity). Receiver volume means the volume between operationally lockable valves before and after a pressure vessel. In case of two vessels being mounted in series, it is the volume of both vessels and the connecting pipe.

In these cases relief devices should be preferred that lead the refrigerant or the oil to the low-pressure side of the plant (emission reduction).

### Safety switching device

In conformance with local regulations, pressure limiting safety switching devices must provided for.

### 3.4 FS202..FS5502

#### Removal space for probe

If the probe for stepless liquid level measurement is mounted or should be retrofitted, the liquid receiver must be mounted in such a position that the probe can be pulled out upwards (see fig. 1).

- общая заправка хладагентом установки составляет более чем 90% от объема ресивера при 20°C (объема заправки). Объем ресивера это объем между запираемыми при работе клапанами перед и после сосуда высокого давления. В случае двух сосудов, смонтированных последовательно, суммируется объем двух сосудов и соединительного трубопровода.

В этих случаях предпочтительно, чтобы предохранительные устройства перепускали хладагент или масло на сторону низкого давления (снижение выбросов в окр. среду).

### Устройство защитного отключения

В соответствии с местными правилами должно быть предусмотрено устройство защитного отключения по давлению.

### 3.4 FS202..FS5502

#### Пространство для извлечения измерительного зонда

Если монтируется или переустанавливается зонд для бесступенчатого измерения уровня жидкости, то ресивер хладагента должен быть смонтирован таким образом, чтобы этот зонд можно было вытянуть вверх (см. рис. 1).

Ausbaufreiraum für Messsonde X = Removal space for probe Пространство для извлечения измерительного зонда		
Ausbaufreiraum Removal space Пространство для извлечения		Bausatz Kit Комплект
FS202	1000 mm	347 405 01
FS252	1160 mm	347 405 02
FS302	1280 mm	347 405 03
FS402	1530 mm	347 405 04
FS562	1280 mm	347 405 03
FS732	1530 mm	347 405 04
FS902	1740 mm	347 405 06
FS1122	1280 mm	347 405 03
FS1602	2040 mm	347 405 07
FS2202	1640 mm	347 405 05
FS3102	2140 mm	347 405 08
FS4002	1640 mm	347 405 05
FS4752	1740 mm	347 405 06
FS5502	2140 mm	347 405 08

Abb. 1 Ausbaufreiraum für Messsonde

Fig. 1 Removal space for probe

Рис. 1 Пространство для извлечения измерительного зонда

**3.5 OAC14011A..OAC25112A  
OAS322..OAS3088  
OAHС65051A**

**Ausbaufreiraum für Filterpatrone**

Kombi- und Sekundärölabscheider müssen so montiert werden, dass die Filterpatronen herausgenommen werden können (Abb. 2).

**3.6 Anlage anmelden**

Flüssigkeitssammler und Ölabscheider sind Druckgeräte im Sinne der Druckgeräterichtlinie 97/23/EG. Deshalb muss die gesamte Anlage entsprechend den örtlichen Vorschriften bei der Aufsichtsbehörde angemeldet und von ihr genehmigt werden.

Die Kategorie für die Konformitätsbewertung des jeweiligen Druckbehälters ist in der folgenden Tabelle aufgelistet.

Für die Prüfung vor Inbetriebnahme und wiederkehrende Prüfungen sind nationale Vorschriften zu beachten (z. B. die BetrSichV in Deutschland).

In Ländern außerhalb der EU müssen jeweils die dort gültigen Vorschriften eingehalten werden.

**3.5 OAC14011A..OAC25112A  
OAS322..OAS3088  
OAHС65051A**

**Removal space for filter cartridge**

Combined and secondary oil separators must be mounted in such a position that the filter cartridges can be pulled out (Fig. 2).

**3.6 Plant registration**

Liquid receivers and oil separators are pressure vessels according to the Pressure Equipment Directive 97/23/EC. For this reason the entire plant must be registered with the supervisory authority and duly approved in accordance with local regulations.

The category for the conformity assessment of each pressure vessel is listed in the following table.

For the inspection before commissioning and periodic inspections national directives must be considered (e. g. the BetrSichV in Germany).

In non EU countries, the directives valid for the respective country must be observed.

**3.5 OAC14011A..OAC25112A  
OAS322..OAS3088  
OAHС65051A**

**Пространство для извлечения фильтрующих картриджей**

Комбинированный и вторичный маслоотделитель должны быть смонтированы таким образом, чтобы можно было вынуть фильтрующие картриджи (Рис. 2)

**3.6 Регистрация установки**

Ресиверы хладагента и маслоотделители являются сосудами высокого давления в соответствии с Pressure Equipment Directive 97/23/EC. По этой причине вся установка должна быть зарегистрирована в надзорных органах и должным образом одобрена в соответствии с местными правилами.

Категория для оценки соответствия для каждого сосуда высокого давления приведена в нижеследующей таблице.

При проверке перед вводом в эксплуатацию и при периодических проверках должны учитываться национальные правила (напр. BetrSichV в Германии).

В странах, не являющихся членами ЕС, должны выполняться правила, действующие в соответствующей стране.

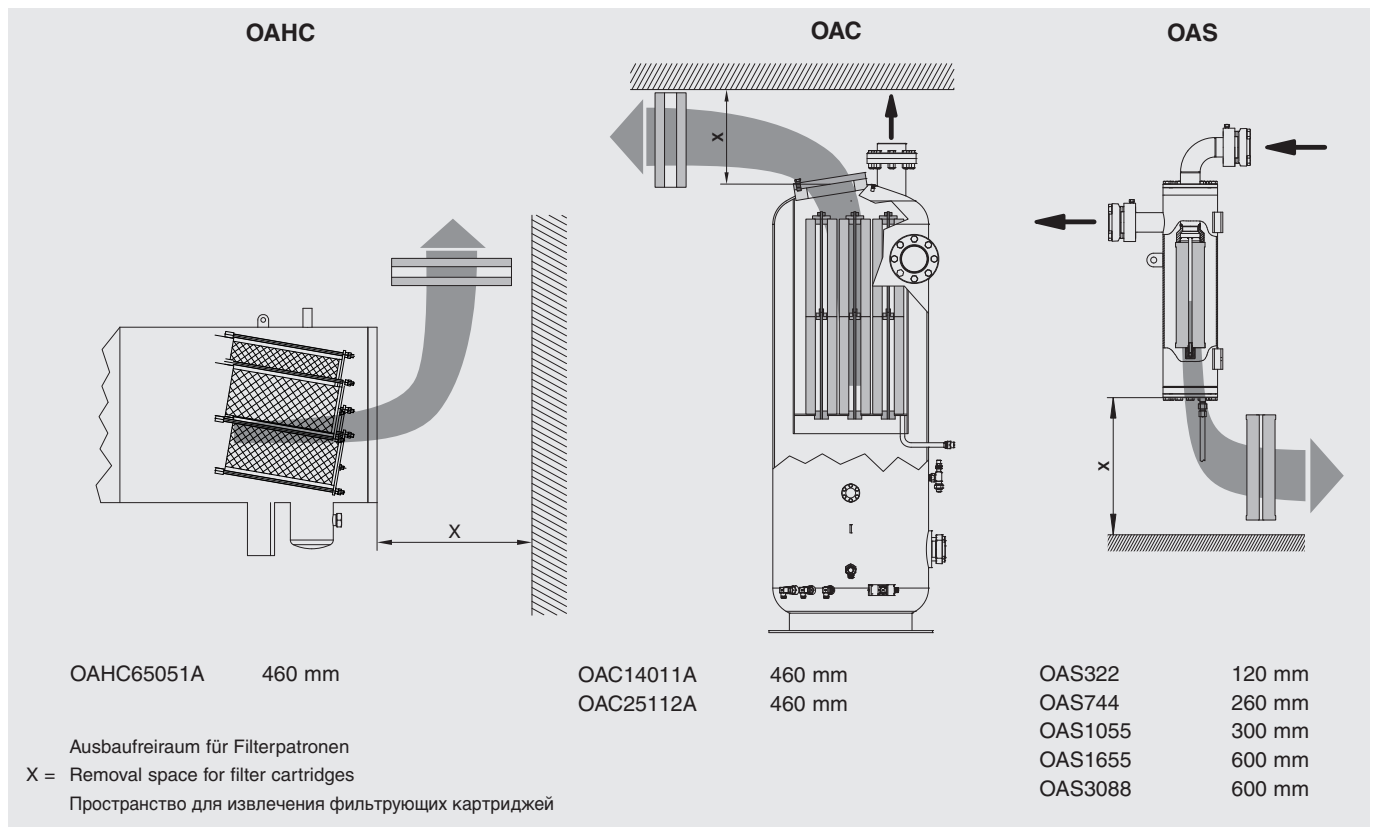


Abb. 2 Ausbaufreiraum für Filterpatronen

Fig. 2 Removal space for filter cartridges

Рис. 2 Пространство для извлечения фильтрующих картриджей

Typ Type Тип	Behälterinhalt Receiver volume Объем ресивера dm <sup>3</sup> (l)	Kategorie und Konformitätsbewertung nach 97/23/EG (PED) Category and conformity assessment according to 97/23/EC (PED) Категория и оценка соответствия согласно 97/23/EC (PED)			
		Fluide-Gruppe 2 Fluid group 2 Группа жидкостей 2		Fluide-Gruppe 1 Fluid group 1 Группа жидкостей 1	
F062H/F062HP	6,8	II	Modul A1	III	Modul B + D
F102H/FS102	10	II	Modul B + D	III	Modul B + D
F102HP/FS102	10	II	Modul B + D	III	Modul B + D
F152H/FS152/F152HP/FS152P	15	II	Modul B + D	III	Modul B + D
F182	18	II	Modul B + D	III	Modul B + D
F192T/F192TP	19	II	Modul B + D	III	Modul B + D
F202H/FS202HA/FS202/F202HP/FS202P	20	II	Modul B + D	III	Modul B + D
F252H/FS252/F252HP/FS252P	25	II	Modul B + D	III	Modul B + D
F302H/F302G/F312/F302K/FS302	30	II	Modul B + D	III	Modul B + D
F302HP/FS302P	30	II	Modul B + D	III	Modul B + D
F392T/F402H/F402HA/FS402	39	III	Modul B + D	IV	Modul B + D
F402HP/FS402P	39	III	Modul B + D	IV	Modul B + D
F552T/F552TP	54	III	Modul B + D	IV	Modul B + D
F562N/F562NA/F562G/F562K/FS562	56	III	Modul B + D	IV	Modul B + D
F562NP/F562P	56	III	Modul B + D	IV	Modul B + D
F732N/FS732/F732NP/FS732P	73	III	Modul B + D	IV	Modul B + D
F902N/FS902/F902NP/F901P	89	III	Modul B + D	IV	Modul B + D
F1052T/F1052TA/F1052G/F1052K/F1052TP	105	III	Modul B + D	IV	Modul B + D
F1202N/F1202NP	112	IV	Modul B + D	IV	Modul B + D
F1602N/F1602NA/F1602G/FS1602	160	IV	Modul B + D	IV	Modul B + D
F1602K/F1602NP	160	IV	Modul B + D	IV	Modul B + D
F2202N/FS2202/F2202NP/FS2202P	228	IV	Modul B + D	IV	Modul B + D
F3102N/F3102NA/FS3102/F3102NP	320	IV	Modul B + D	IV	Modul B + D
FS33	2,6	I	Modul A1	II	Modul A1
FS36/FS36P	3,0	I	Modul A1	II	Modul A1
FS48	4,7	I	Modul A1	II	Modul A1
FS53/FS56/FS56P	5,6	I	Modul A1	II	Modul A1
FS68/FS68P	6,5	II	Modul B + D	III	Modul B + D
FS76/FS83/FS78	7,8	II	Modul B + D	III	Modul B + D
FS126/FS128/FS126P/FS128P	13	II	Modul B + D	III	Modul B + D
FS188	18	II	Modul B + D	III	Modul B + D
FS268/FS268P	26	II	Modul B + D	III	Modul B + D
FS302K	30	III	Modul B + D	IV	Modul B + D
FS902K	89	IV	Modul B + D	IV	Modul B + D
FS1122/FS1122P	112	IV	Modul B + D	IV	Modul B + D
FS1602K	160	IV	Modul B + D	IV	Modul B + D
FS3102	320	IV	Modul B + D	IV	Modul B + D
FS4002	395	IV	Modul B + D	IV	Modul B + D
FS4752/FS4752P	473	IV	Modul B + D	IV	Modul B + D
FS5502	550	IV	Modul B + D	IV	Modul B + D
OA1854(A) / OA1954(A)	40	III	Modul B + D	IV	Modul B + D
OA4088(A) / OA4188(A)	88	III	Modul B + D	IV	Modul B + D
OA9011(A) / OA9188(A)	228	IV	Modul B + D	IV	Modul B + D
OA14011(A)	385	IV	Modul B + D	IV	Modul B + D
OA14111(A)	395	IV	Modul B + D	IV	Modul B + D
OA25012(A) / OA25112(A)	655	IV	Modul G	IV	Modul G
OAC14011A	616	I	Modul G	II	Modul G
OAC25112A	868	I	Modul G	II	Modul G
OAS322	2,7	I	Modul A1	II	Modul A1
OAS744	7	I	Modul A1	II	Modul A1
OAS1055	10	II	Modul B + D	III	Modul B + D
OAS1655	16	II	Modul B + D	III	Modul B + D
OAS3088	30	II	Modul B + D	III	Modul B + D
OAF6288	62	III	Modul B + D	IV	Modul B + D
OAF15211	152	IV	Modul B + D	IV	Modul B + D
OA2888	112	IV	Modul B + D	IV	Modul B + D
OA7088	228	IV	Modul B + D	IV	Modul B + D
OAHC65051A	630	IV	Modul G	IV	Modul G



## 4 Montage

### 4.1 Lieferzustand

Der Druckbehälter ist im Lieferzustand verschlossen und mit Schutzgas befüllt. Der Schutzgasüberdruck beträgt 0,2..0,5 bar. Alle Rotalock- und Flanschanschlüsse sind durch Verschlusscheiben verschlossen. Diese müssen vor Inbetriebnahme entfernt werden.

### 4.2 Rohrleitungen anschliessen

Die Rohranschlüsse sind so ausgeführt, dass Rohre in den gängigen Millimeter- und Zollabmessungen verwendet werden können. Lötanschlüsse haben gestufte Durchmesser. Je nach Abmessung wird das Rohr mehr oder weniger tief eintauchen. Im Bedarfsfall kann das Buchsenende mit dem größeren Durchmesser auch abgesägt werden.

Anschlusspositionen siehe Seite 12/13.



#### Gefahr!

Berstgefahr des Druckbehälters durch mechanische Spannungen. Schwerste Verletzungen möglich.  
Rohrleitungen spannungsfrei an den Behälter montieren!

Zuerst Überdruck aus dem Druckbehälter ablassen: Anschlüsse vorsichtig öffnen.



#### Warnung!

Druckbehälter steht unter Überdruck durch Schutzgas. Verletzungen von Haut und Augen möglich.  
Bei Arbeiten am Druckbehälter Schutzbrille tragen!

Absperrventile und/oder Lötanschlüsse entfernen.



#### Achtung!

Eintritt von Luftfeuchtigkeit möglichst vermeiden!  
Offenen Druckbehälter umgehend in die Anlage einbauen.

Druckbehälter während Montageunterbrechungen wieder verschliessen.

## 4 Mounting

### 4.1 Condition as delivered

In delivery condition the pressure vessel is closed and filled with holding charge. The holding charge has an overpressure of 0.2..0.5 bar. All Rotalock and flange connections are closed by blanking plates, which must be removed before commissioning.

### 4.2 Pipe line connections

The pipe connections are designed for tubes having the normal millimetre or inch dimensions. Brazing connections have stepped diameters. According to the size the tube can be pushed more or less into the fitting. If not required the end with the largest diameter can be cut-off.

Positions of connections see page 12/13.



#### Danger!

Risk of bursting of the pressure vessel due to mechanical stress. Risk of serious injuries.  
Before mounting pipelines to the vessel, make sure that they are free of mechanical stress!

Release the pressure from the pressure vessel first: Open the connections carefully.



#### Warning!

Pressure vessel is under pressure with holding charge. Injury of skin and eyes possible.  
Wear safety goggles while working on pressure vessel!

Remove shut-off valves and/or brazed connections.



#### Attention!

If possible, prevent any humidity from entering!  
Open pressure vessels should be immediately installed into the plant.

Close the pressure vessel again during any installation interruptions.

## 4 Монтаж

### 4.1 Состояние при поставке

В состоянии поставки сосуд давления закрыт и заполнен инертным газом под избыточным давлением 0,2..0,5 бар. Все присоединения типа Rotalock и фланцы закрыты металлическими заглушками, которые необходимо снять перед вводом в эксплуатацию.

### 4.2 Присоединения трубопроводов

Присоединения трубопроводов позволяют стыковать как метрические, так и дюймовые трубы. Присоединения под пайку имеют ступенчатое изменение диаметра. Стыкуемая труба в зависимости от своего диаметра вдвигается внутрь присоединения на разную глубину. Конец присоединения с большим диаметром может быть отрезан, если в нем нет необходимости.

Позиции присоединений см. на стр. 12/13.



#### Опасность!

Риск разрыва сосуда высокого давления из-за механических напряжений.  
Риск серьезных травм.  
Перед монтажом трубопроводов на сосуде, убедитесь в отсутствии механических напряжений!

Прежде всего, сбросьте избыточное давление из сосуда давления: Аккуратно открывайте присоединения.



#### Предупреждение!

Сосуд высокого давления находится под избыточным давлением защитного газа.  
Возможны травмы кожи и глаз.  
При работе с сосудом высокого давления одевайте защитные очки!

Удалите запорные клапаны и/или присоединения под пайку.



#### Внимание!

По возможности, исключайте любого попадания влаги внутрь сосуда! Вскрывают сосуд высокого давления непосредственно перед встраиванием в установку.

Закрывайте сосуд высокого давления во время перерывов при монтаже.

**! Achtung!**  
 Ventile nicht überhitzen!  
 Während und nach dem Löt-  
 Ventilkörper kühlen.  
 Maximale Löttemperatur 700°C.

Während der Löt- oder Schweiß-  
 arbeiten die entsprechenden Leitungs-  
 teile mit Schutzgas spülen.

**Sauberkeit der Rohre**

Grundsätzlich nur Rohrleitungen und  
 Anlagenkomponenten verwenden, die

- innen sauber und trocken sind (frei  
 von Zunder, Metallspänen, Rost-  
 und Phosphatschichten) und
- luftdicht verschlossen angeliefert  
 werden.

**Druckentlastungsventil an  
 Druckbehälter montieren**

Innengewinde 3/8"-18 NPTF:  
 Druckentlastungsventil einbauen.

Außengewinde 1 1/4"-12 UNF:  
 Druckentlastungsventil in Adapter  
 einschrauben. Dann Adapter mit  
 Überwurfmutter am Druckbehälter  
 befestigen.

Lieferbare Adapter siehe Abb. 3,  
 Anschlussposition Seite 12 und 13.

**! Attention!**  
 Avoid overheating of the valves!  
 Cool valve body while and after  
 brazing!  
 Max. brazing temperature 700°C.

Flush out the relevant pipes with inert  
 gas during any brazing or welding  
 work.

**Cleanliness of the pipes**

Only use tubes and components  
 which are

- clean and dry inside (free from  
 scale, metal chips, rust, and  
 phosphate coatings) and
- which are delivered with an air  
 tight seal.

**Mounting the pressure relief valve  
 at pressure vessel**

Internal thread 3/8"-18 NPTF:  
 Screw the pressure relief valve.

External thread 1 1/4"-12 UNF:  
 Screw the pressure relief valve into  
 the adaptor. Then fasten the adaptor  
 at the pressure vessel with the union  
 nut.

Available adaptors see fig. 3, position  
 of connection pages 12 and 13.

**! Внимание!**  
 Избегайте перегрева запорных  
 клапанов!  
 Охлаждайте корпус клапана во  
 время и после пайки!  
 Макс. температура пайки 700°C.

Продувайте соответствующие трубо-  
 провода инертным газом во время  
 выполнения пайки или сварки.

**Чистота трубопроводов**

Используйте только трубы и компоненты,  
 которые

- чистые и сухие внутри (свободны  
 от окалины, стружки, ржавчины и  
 фосфатных отложений),
- поставляются в герметичной  
 упаковке.

**Монтаж предохранительного клапана  
 на сосуде давления**

Внутренняя резьба 3/8"-18 NPTF:  
 Ввернуть предохранительный клапан.

Наружная резьба 1 1/4"-12 UNF:  
 Ввернуть предохранительный клапан  
 в адаптер. Затем закрепите адаптер  
 на сосуде высокого давления накидной  
 гайкой.

Доступные адаптеры см. на рис. 3,  
 позиции присоединений на стр. 12 и 13.

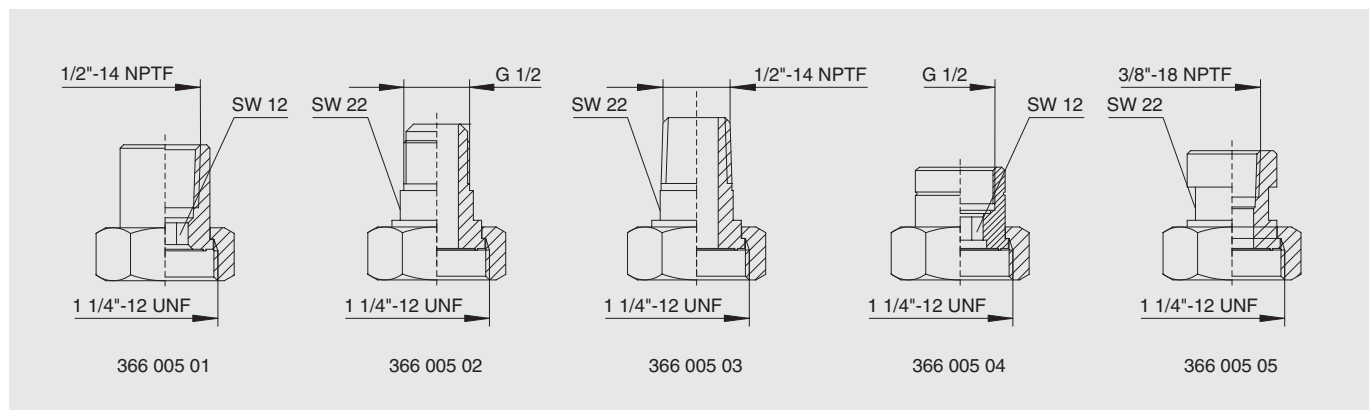


Abb. 3 Lieferbare Adapter für das  
 Druckentlastungsventil

Fig. 3 Available adaptors for the pressure  
 relief valve

Рис. 3 Доступные адаптеры для  
 предохранительного клапана

### Ölabscheider

- Ölheizung in den Ölabscheider einbauen und gemäß Prinzipschaltbild anschließen (siehe auch SH-100, SH-500). Die Ölheizung verhindert bei längeren Stillstandszeiten eine übermäßige Kältemittelanreicherung im Öl und damit Viskositätsminderung. Sie muss im Stillstand des Verdichters eingeschaltet sein.
- Ölabscheider isolieren:
  - für Betrieb bei niedrigen Umgebungstemperaturen oder
  - mit hohen Temperaturen auf der Hochdruckseite während des Stillstands (z. B. Wärmepumpen).

Der Ölniveaufächter und der Ölthermostat werden separat geliefert und müssen auf der Baustelle montiert werden. Einbauposition siehe Abb. 4.

### Oil separator

- Install oil heater in the oil separator and connect it according to wiring diagram (see also SH-100, SH-500). The oil heater ensures the lubricity of the oil even after long standstill periods. It prevents increased refrigerant solution in the oil and therefore reduction of viscosity. The oil heater must be energized during standstill.
- Insulate oil separator:
  - for operation at low ambient temperatures or
  - at high temperatures on the discharge side during standstill (e. g. heat pumps).

The oil level monitor and the oil thermostat are delivered separately packed and must be fitted on site. Fitting position see fig. 4.

### Маслоотделитель

- Установите подогреватель масла в маслоотделитель и подключите его согласно эл. схеме (см. также SH-100, SH-500). Подогреватель обеспечивает необходимые смазочные свойства масла даже после длительного периода простоя. Подогреватель предотвращает значительное растворение хладагента в масле и соответственно снижение вязкости. Подогреватель масла должен быть включён во время простоев.
- Теплоизолируйте маслоотделитель:
  - при работе с низкой окружающей температурой или
  - при высоких температурах на стороне нагнетания во время простоя (напр. в тепловых насосах).

Датчик уровня масла и термостат поставляются отдельно упакованными и подлежат монтажу на месте установки маслоотделителя. Положения монтажа см. на рис. 4.

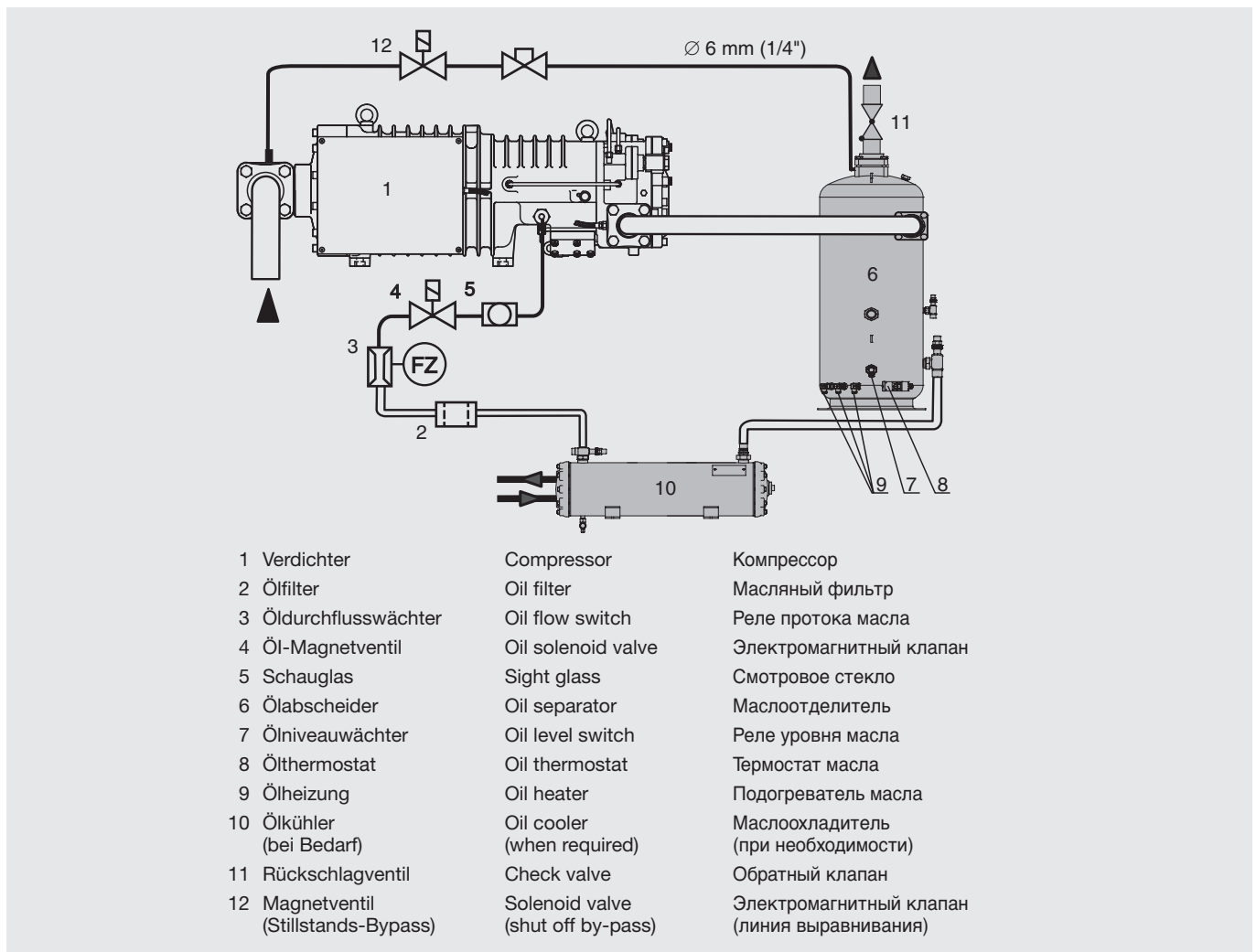
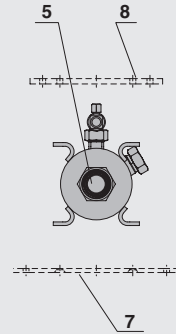
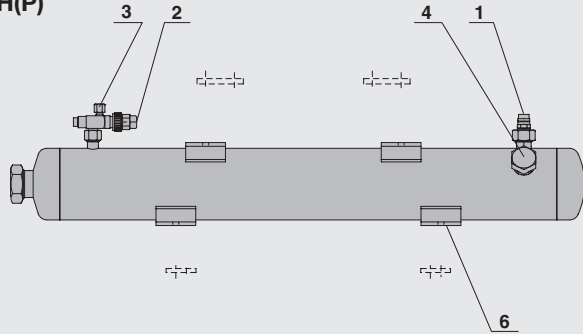


Abb. 4 Ölkreislauf

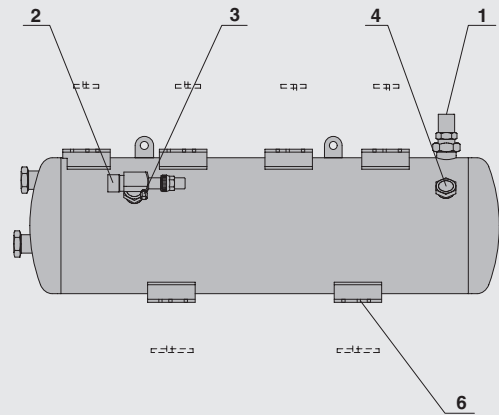
Fig. 4 Oil circuit

Рис. 4 Масляный контур

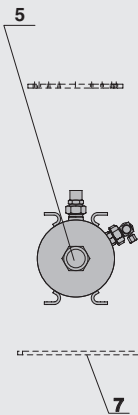
F062H(P)



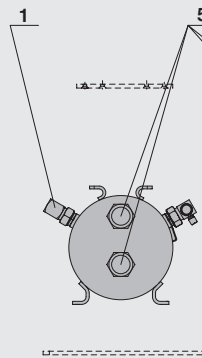
F102H(P)..F552H(P), F1052H(P)  
F202HA..F3102NA



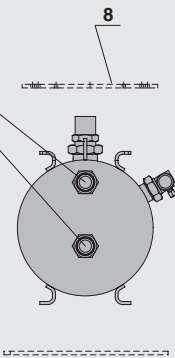
F102H(P), F552H(P),  
F1052H(P)  
F202HA..F3102NA



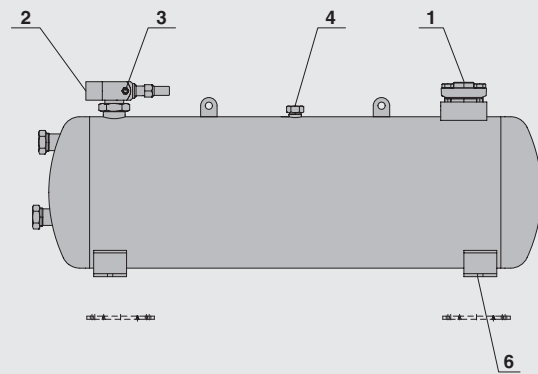
F192T(P),  
F392T(P)



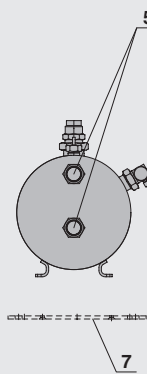
F202H(P)..F552T(P),  
F1052T(P)



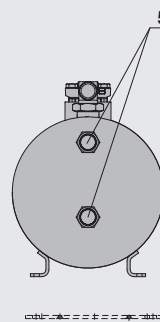
F562N(P)..F902N(P), F1202N(P)..F3102N(P)  
F302G..F1602G, F182..F312



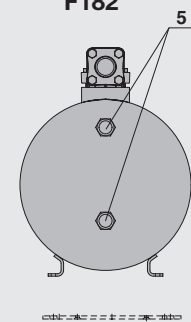
F562N(P)..F902N(P),  
F312



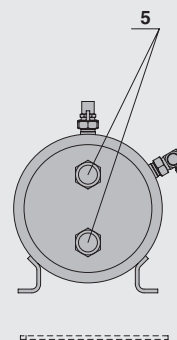
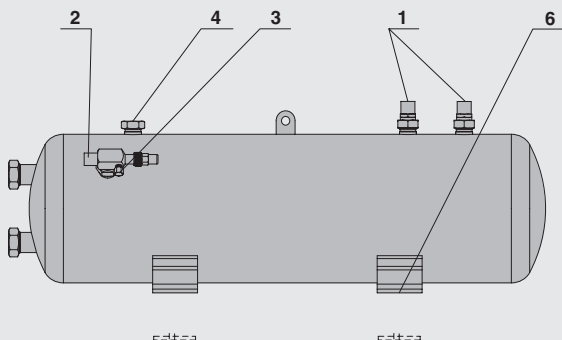
F1202N(P)..F1602N(P),  
F302G..F1602G



F2202N(P)..  
F3102N(P)  
F182



F302K..F1602K

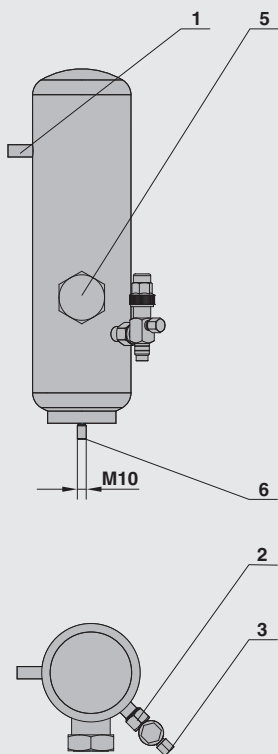


**Anschlüsse Flüssigkeitssammler**

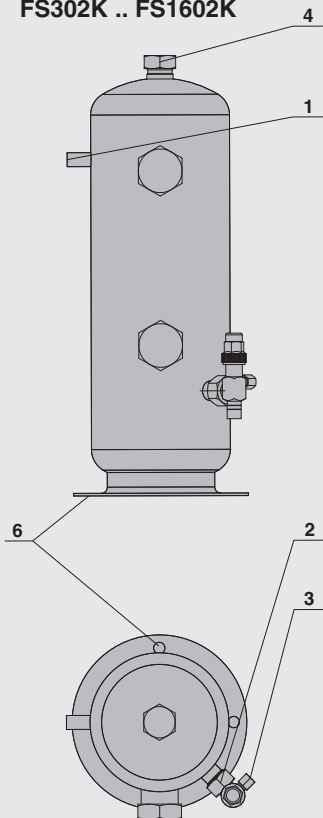
**Connections liquid receiver**

**Присоединения ресиверов хладагента**

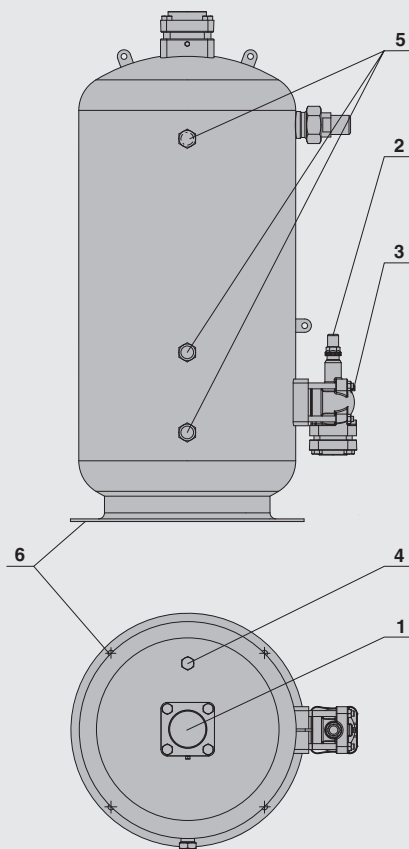
FS33 / FS38 / FS83  
FS36(P)



FS56 / FS76 / FS126  
FS48 / FS68 / FS78  
FS128 / FS188 / FS268  
FS302K .. FS1602K



FS102(P) / FS152(P) .. FS5502(P)



- 1 Kältemiteleintritt
- 2 Kältemittelaustritt
- 3 Manometeranschluss
- 4 Anschluss für Druckentlastungsventil (\*nur in Kombination mit Schauglas)
- 5 Schauglas
- 6 Befestigung

- 1 Refrigerant inlet
- 2 Refrigerant outlet
- 3 Connection for pressure gauge
- 4 Connection for pressure relief valve (\*only in combination with sight glass)
- 5 Sight glass
- 6 Fixing

- 1 Вход хладагента
- 2 Выход масла
- 3 Присоединение для манометра
- 4 Присоединение для предохранительного клапана (\*только в комбинации со смотровым стеклом)
- 5 Смотровое стекло
- 6 Крепление

Befestigungswinkel  
Endbuchstabe "N" = unten  
Endbuchstabe "H" & "T" = unten & oben

Angle Bracket  
Letter "N" = lower  
Letter "H" & "T" = lower & upper

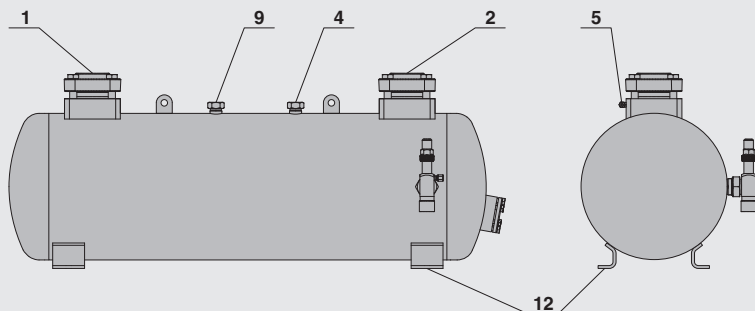
Монтажный уголок  
Буква "N" = снизу  
Буква "H" и "Т" = снизу и сверху

**Anschlüsse Ölabscheider**

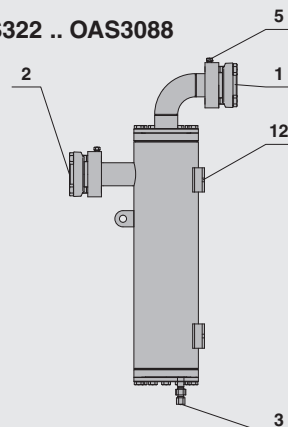
**Connections oil separators**

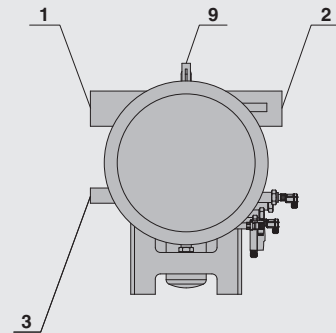
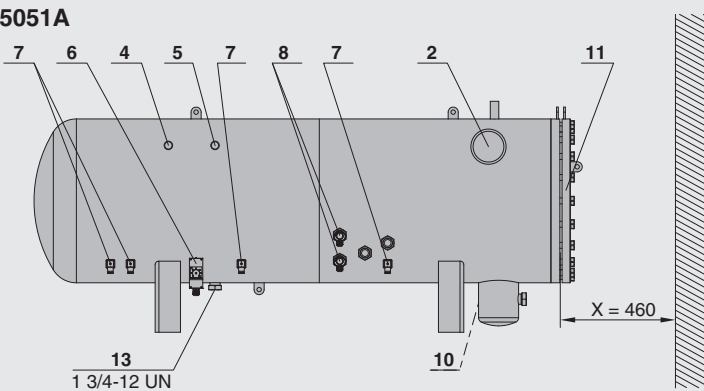
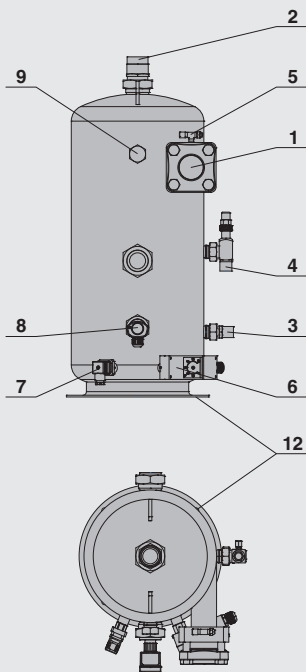
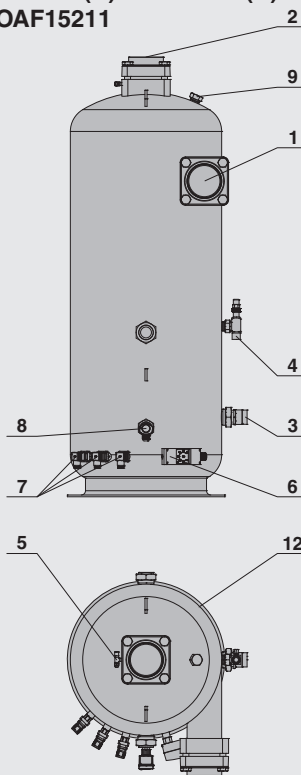
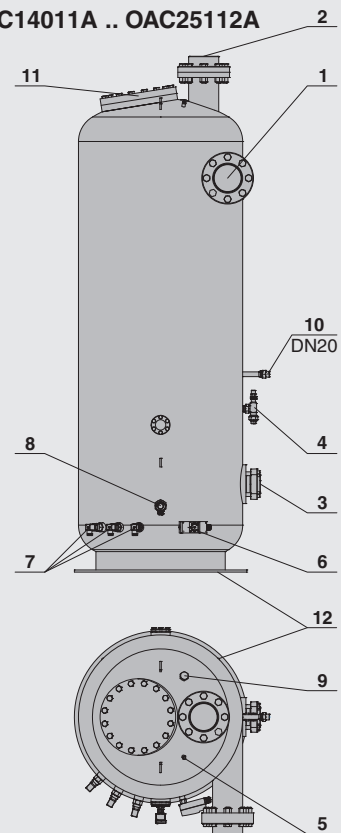
**Присоединения маслоотделителей**

OAH2888 .. OAH7088



OAS322 .. OAS3088



**OAHC65051A**

**OA1854(A) .. OA4088(A)  
OA1954(A) .. OA4188(A)  
OAF6288**

**OA9011(A) .. OA25012(A)  
OA9111(A) .. OA25112(A)  
OAF15211**

**OAC14011A .. OAC25112A**


- 1 Kältemiteleintritt
- 2 Kältemittelaustritt
- 3 Ölaustritt
- 4 Öleinfüllanschluss
- 5 Serviceanschluss
- 6 Ölthermostatanschluss
- 7 Anschluss für Ölheizung
- 8 Anschluss für Ölniveaувächter
- 9 Anschluss für Druckentlastungsventil
- 10 Ölaustritt (Sekundärstufe)  
(OAHC: Tertiärstufe)
- 11 Serviceflansch für Filterpatronen  
(Filter der Sekundärstufe)  
(OAHC: Tertiärstufe)
- 12 Befestigungsloch
- 13 Ölablass

- 1 Refrigerant inlet
- 2 Refrigerant outlet
- 3 Oil outlet
- 4 Oil fill connection
- 5 Service connection
- 6 Oil thermostat connection
- 7 Oil heater connection
- 8 Oil level switch connection
- 9 Connection for pressure relief valve
- 10 Oil outlet (secondary stage)  
(OAHC: tertiary stage)
- 11 Service flange for filter cartridges  
(filter of the secondary stage)  
(OAHC: filter of tertiary stage)
- 12 Fixing hole
- 13 Oil drain

- 1 Вход хладагента
- 2 Выход хладагента
- 3 Выход масла
- 4 Присоединение для заправки масла
- 5 Сервисное присоединение
- 6 Термостат масла
- 7 Подогреватель масла
- 8 Реле уровня масла
- 9 Присоединение для предохранительного клапана
- 10 Выход масла из вторичного отделителя
- 11 Сервисный фланец для фильтрующих картриджей
- 12 Отверстие для крепления
- 13 Отверстие для слива масла

Maßangaben können Toleranzen entsprechend EN ISO 13920-B aufweisen.

Dimensions can show tolerances according to EN ISO 13920-B.

Размеры могут иметь допуски в соответствии с EN ISO 13920-B.

**Anschlüsse Flüssigkeitssammler**
**Connections of liquid receivers**
**Присоединения ресиверов хладагента**

Typen Types Типы	1 Eintritt Ø Inlet Ø Вход Ø		2 Eintritt Ø Inlet Ø Вход Ø		3 Manometer Gauge Манометр	4 Druckentlastungs- ventil Pressure Relief Valve Предохранительный клапан	6 Befestigung Ø Fixing Ø Крепление Ø
	Zoll Inch	Zoll Inch	Zoll Inch	Zoll Inch			
	mm Дюйм	mm Дюйм	mm Дюйм	mm Дюйм			
F062H, F062HP	12	1/2"	10	3/8"	7/16"-20 UNF		9
F102H, F102HP	16	5/8"	12	1/2"	7/16"-20 UNF		9
F152H, F152HP	22	7/8"	16	5/8"	7/16"-20 UNF		9
F182	16	5/8"	16	5/8"	7/16"-20 UNF		9
F192T, F192TP	16	5/8"	16	5/8"	7/16"-20 UNF		9
F202H, F202HP	22	7/8"	22	7/8"	7/16"-20 UNF		9
F202HA	DN 20	7/8"	DN 20	7/8"	–		9
F252H, F252HP	22	7/8"	22	7/8"	7/16"-20 UNF		9
F302G	42	1 5/8"	42	1 5/8"	7/16"-20 UNF		9
F302H, F302HP	22	7/8"	22	7/8"	7/16"-20 UNF		9
F302K	2 x 22	2 x 7/8"	22	7/8"	7/16"-20 UNF		9
F312	22	7/8"	22	7/8"	7/16"-20 UNF		9
F392T, F392TP	22	7/8"	22	7/8"	7/16"-20 UNF		9
F402H, F402HP	28	1 1/8"	28	1 1/8"	7/16"-20 UNF		9
F402HA	DN 25	1 1/8"	DN 25	1 1/8"	–	Innengewinde Internal thread	9
F552T, F552TP	28	1 1/8"	28	1 1/8"	7/16"-20 UNF		9
F562G	54	2 1/8"	42	1 5/8"	7/16"-20 UNF	Внутренняя резьба 1 1/4"-12 UNF	13
F562K	2 x 22	2 x 7/8"	22	7/8"	7/16"-20 UNF		13
F562N	35	1 3/8"	28	1 1/8"	7/16"-20 UNF		9
F562NP	42	1 5/8"	35	1 3/8"	–		9
F562NA	DN 40	1 5/8"	DN 32	1 3/8"	–		9
F732N	35	1 3/8"	28	1 1/8"	7/16"-20 UNF		9
F732NP	42	1 5/8"	35	1 3/8"	–		9
F902N	42	1 5/8"	35	1 3/8"	7/16"-20 UNF		9
F902NP	42	1 5/8"	35	1 3/8"	–		9
F1052G	54	2 1/8"	42	1 5/8"	7/16"-20 UNF		13
F1052K	2 x 22	2 x 7/8"	22	7/8"	7/16"-20 UNF		13
F1052T	42	1 5/8"	35	1 3/8"	7/16"-20 UNF		9
F1052TP	42	1 5/8"	35	1 3/8"	–		9
F1052TA	DN40	1 5/8"	DN 32	1 3/8"	–		9
F1202N	54	2 1/8"	42	1 5/8"	7/16"-20 UNF		13
F1202NP	54	2 1/8"	42	1 5/8"	–		13
F1602G	76	3 1/8"	54	2 1/8"	7/16"-20 UNF		13
F1602K	2 x 28	2 x 1 1/8"	28	1 1/8"	7/16"-20 UNF		13
F1602N	54	2 1/8"	42	1 5/8"	7/16"-20 UNF		13
F1602NP	54	2 1/8"	42	1 5/8"	–		13
F1602NA	DN 50	2 1/8"	DN40	1 5/8"	7/16"-20 UNF	Аußengewinde External thread Наружная резьба 3/8"-18NPTF	13
F2202N, F2202NP	76	3 1/8"	54	2 1/8"	1/4"-18 NPTF		13
F3102N, F3102NP	76	3 1/8"	54	2 1/8"	1/4"-18 NPTF		13
F3102NA	DN 80	3 1/8"	DN 50	2 1/8"	1/4"-18 NPTF		13
FS33	10	3/8"	10	3/8"	7/16"-20 UNF		M10
FS36, FS36P	10	3/8"	10	3/8"	7/16"-20 UNF		M10
FS48	10	3/8"	10	3/8"	7/16"-20 UNF	*	13
FS48P	10	3/8"	10	3/8"	7/16"-20 UNF		13
FS53	12	1/2"	10	3/8"	7/16"-20 UNF		M10
FS56, FS56P	10	3/8"	10	3/8"	7/16"-20 UNF		13
FS68	12	1/2"	12	1/2"	7/16"-20 UNF	*	13
FS68P	12	1/2"	12	1/2"	7/16"-20 UNF		13
FS76, FS76P	12	1/2"	12	1/2"	7/16"-20 UNF		13
FS78	12	1/2"	12	1/2"	7/16"-20 UNF	*	13

\* Anschluss für Druckentlastungs-ventil auf Anfrage

\* Connection for pressure relief valve upon request

\* Присоединение для предохранительного клапана по запросу

**Anschlüsse Flüssigkeitssammler  
(Fortsetzung von Seite 15)**
**Connections of liquid receivers  
(continuation from page 15)**
**Присоединения ресиверов хладагента  
(продолжение со стр. 15)**

Typen Types Типы	1		2		3 Manometer Gauge Манометр	4 Druckentlastungs- ventil Pressure Relief Valve Предохранительный клапан	6 Befestigung Ø Fixing Ø Крепление Ø
	Eintritt Ø Inlet Ø Вход Ø		Eintritt Ø Inlet Ø Вход Ø				
	mm	Zoll Inch Дюйм	mm	Zoll Inch Дюйм			
FS83	16	5/8"	12	1/2"	7/16"-20 UNF		M10
FS102, FS102P	16	5/8"	12	1/2"	7/16"-20 UNF		13
FS126, FS126P	12	1/2"	12	1/2"	7/16"-20 UNF		13
FS128	16	5/8"	12	1/2"	7/16"-20 UNF	*	13
FS128P	16	5/8"	12	1/2"	7/16"-20 UNF		13
FS152, FS152P	22	7/8"	16	5/8"	7/16"-20 UNF		13
FS188	16	5/8"	16	5/8"	7/16"-20 UNF	*	13
FS202, FS202P	22	7/8"	22	7/8"	7/16"-20 UNF	Innengewinde	13
FS252, FS252P	22	7/8"	22	7/8"	7/16"-20 UNF	Internal thread	13
FS268, FS268P	22	7/8"	22	7/8"	7/16"-20 UNF	Внутренняя резьба	13
FS302, FS302P	28	1 1/8"	22	7/8"	7/16"-20 UNF	1 1/4"-12 UNF	13
FS302K	2 x 22	2 x 7/8"	22	7/8"	7/16"-20 UNF		13
FS402, FS402P	28	1 1/8"	22	7/8"	7/16"-20 UNF		13
FS562	35	1 3/8"	28	1 1/8"	7/16"-20 UNF		13
FS562K	2 x 22	2 x 7/8"	22	7/8"	7/16"-20 UNF		13
F562P	42	1 5/8"	35	1 3/8"	-		13
FS732	35	1 3/8"	28	1 1/8"	7/16"-20 UNF		13
FS732P	42	1 5/8"	35	1 3/8"	-		13
FS902	42	1 5/8"	35	1 3/8"	7/16"-20 UNF	Außengewinde	13
FS902K	2 x 22	2 x 7/8"	22	7/8"	7/16"-20 UNF	External thread	13
FS902P	42	1 5/8"	35	1 3/8"	-	Наружная резьба	13
FS1122	54	2 1/8"	42	1 5/8"	7/16"-20 UNF	3/8"-18NPTF	13
FS1122P	54	2 1/8"	42	1 5/8"	-		13
FS1602	54	2 1/8"	42	1 5/8"	7/16"-20 UNF		13
FS1602K	2 x 28	2 x 1 1/8"	28	1 1/8"	7/16"-20 UNF		13
FS1602P	54	2 1/8"	42	1 5/8"	-		13
FS2202, FS2202P	76	3 1/8"	54	2 1/8"	1/4"-18 NPTF		14
FS3102, FS3102P	76	3 1/8"	54	2 1/8"	1/4"-18 NPTF		14
FS4002, FS4002P	DN 100		76	3 1/8"	1/4"-18 NPTF		18
FS4752, FS4752P	DN 100		76	3 1/8"	1/4"-18 NPTF		18
FS5502, FS5502P	DN 100		76	3 1/8"	1/4"-18 NPTF		18

\* Anschluss für Druckentlastungs-  
ventil auf Anfrage

\* Connection for pressure relief valve  
upon request

\* Присоединение для предохра-  
нительного клапана по запросу



**Anschlüsse Ölabscheider**
**Connections of oil separators**
**Присоединения маслоотделителей**

	1 Ø	2 Ø	3 Ø	4 Ø	5	6	7	9	12 Ø
OA1854	DN 50	42 mm 1 <sup>5</sup> / <sub>8</sub> "	R 22 mm 7/ <sub>8</sub> "	1 <sup>1</sup> / <sub>4</sub> "-12 UNF	1/ <sub>8</sub> "-27 NPTF	3/ <sub>8</sub> "-18 NPTF	3/ <sub>8</sub> "-18 NPTF	1 <sup>1</sup> / <sub>4</sub> "-12 UNF*	13
OA1954	DN 50	42 mm 1 <sup>5</sup> / <sub>8</sub> "	R 22 mm 7/ <sub>8</sub> "	R 22 mm 7/ <sub>8</sub> "	1/ <sub>8</sub> "-27 NPTF	3/ <sub>8</sub> "-18 NPTF	3/ <sub>8</sub> "-18 NPTF	1 <sup>1</sup> / <sub>4</sub> "-12 UNF*	13
OA4088	DN 80	DN 80	R 35 mm 1 <sup>3</sup> / <sub>8</sub> "	1 <sup>1</sup> / <sub>4</sub> "-12 UNF	1/ <sub>8</sub> "-27 NPTF	3/ <sub>8</sub> "-18 NPTF	3/ <sub>8</sub> "-18 NPTF	1 <sup>1</sup> / <sub>4</sub> "-12 UNF*	13
OA4188	DN 80	DN 80	R 35 mm 1 <sup>3</sup> / <sub>8</sub> "	R 22 mm 7/ <sub>8</sub> "	1/ <sub>8</sub> "-27 NPTF	3/ <sub>8</sub> "-18 NPTF	3/ <sub>8</sub> "-18 NPTF	1 <sup>1</sup> / <sub>4</sub> "-12 UNF*	13
OA9011	DN 100	DN 100	42 mm 1 <sup>5</sup> / <sub>8</sub> "	R 22 mm 7/ <sub>8</sub> "	1/ <sub>8</sub> "-27 NPTF	3/ <sub>8</sub> "-18 NPTF	3/ <sub>8</sub> "-18 NPTF	1 <sup>1</sup> / <sub>4</sub> "-12 UNF*	14
OA9111	DN 100	DN 100	42 mm 1 <sup>5</sup> / <sub>8</sub> "	R 22 mm 7/ <sub>8</sub> "	1/ <sub>8</sub> "-27 NPTF	3/ <sub>8</sub> "-18 NPTF	3/ <sub>8</sub> "-18 NPTF	1 <sup>1</sup> / <sub>4</sub> "-12 UNF*	14
OA14011	DN 100	DN 100	54 mm 2 <sup>1</sup> / <sub>8</sub> "	R 22 mm 7/ <sub>8</sub> "	1/ <sub>8</sub> "-27 NPTF	3/ <sub>8</sub> "-18 NPTF	3/ <sub>8</sub> "-18 NPTF	1 <sup>1</sup> / <sub>4</sub> "-12 UNF*	14
OA14111	DN 100	DN 100	54 mm 2 <sup>1</sup> / <sub>8</sub> "	R 22 mm 7/ <sub>8</sub> "	1/ <sub>8</sub> "-27 NPTF	3/ <sub>8</sub> "-18 NPTF	3/ <sub>8</sub> "-18 NPTF	1 <sup>1</sup> / <sub>4</sub> "-12 UNF*	14
OA25012	DN 125	DN 125	76 mm 3 <sup>1</sup> / <sub>8</sub> "	R 22 mm 7/ <sub>8</sub> "	1/ <sub>8</sub> "-27 NPTF	3/ <sub>8</sub> "-18 NPTF	1 <sup>1</sup> / <sub>8</sub> "-18 UNEF	1 <sup>1</sup> / <sub>4</sub> "-12 UNF*	14
OA25112	DN 125	DN 125	76 mm 3 <sup>1</sup> / <sub>8</sub> "	R 22 mm 7/ <sub>8</sub> "	1/ <sub>8</sub> "-27 NPTF	3/ <sub>8</sub> "-18 NPTF	1 <sup>1</sup> / <sub>8</sub> "-18 UNEF	1 <sup>1</sup> / <sub>4</sub> "-12 UNF*	14
OA1854A	DN 50	DN 40	DN 20	DN 12	1/ <sub>8</sub> "-27 NPTF	3/ <sub>8</sub> "-18 NPTF	3/ <sub>8</sub> "-18 NPTF	1 <sup>1</sup> / <sub>4</sub> "-12 UNF*	13
OA1954A	DN 50	DN 40	DN 20	DN 12	1/ <sub>8</sub> "-27 NPTF	3/ <sub>8</sub> "-18 NPTF	3/ <sub>8</sub> "-18 NPTF	1 <sup>1</sup> / <sub>4</sub> "-12 UNF*	13
OA4088A	DN 80	DN 80	DN 32	DN 12	1/ <sub>8</sub> "-27 NPTF	3/ <sub>8</sub> "-18 NPTF	3/ <sub>8</sub> "-18 NPTF	1 <sup>1</sup> / <sub>4</sub> "-12 UNF*	13
OA4188A	DN 80	DN 80	DN 32	DN 12	1/ <sub>8</sub> "-27 NPTF	3/ <sub>8</sub> "-18 NPTF	3/ <sub>8</sub> "-18 NPTF	1 <sup>1</sup> / <sub>4</sub> "-12 UNF*	13
OA9011A	DN 100	DN 100	DN 40	DN 12	1/ <sub>8</sub> "-27 NPTF	3/ <sub>8</sub> "-18 NPTF	3/ <sub>8</sub> "-18 NPTF	1 <sup>1</sup> / <sub>4</sub> "-12 UNF*	14
OA9111A	DN 100	DN 100	DN 40	DN 12	1/ <sub>8</sub> "-27 NPTF	3/ <sub>8</sub> "-18 NPTF	3/ <sub>8</sub> "-18 NPTF	1 <sup>1</sup> / <sub>4</sub> "-12 UNF*	14
OA14011A	DN 100	DN 100	DN 40	DN 12	1/ <sub>8</sub> "-27 NPTF	3/ <sub>8</sub> "-18 NPTF	3/ <sub>8</sub> "-18 NPTF	1 <sup>1</sup> / <sub>4</sub> "-12 UNF*	14
OA14111A	DN 100	DN 100	DN 50	DN 12	1/ <sub>8</sub> "-27 NPTF	3/ <sub>8</sub> "-18 NPTF	3/ <sub>8</sub> "-18 NPTF	1 <sup>1</sup> / <sub>4</sub> "-12 UNF*	14
OA25012A	DN 125	DN 125	DN 80	DN 12	1/ <sub>8</sub> "-27 NPTF	3/ <sub>8</sub> "-18 NPTF	1 <sup>1</sup> / <sub>8</sub> "-18 UNEF	1 <sup>1</sup> / <sub>4</sub> "-12 UNF*	14
OA25112A	DN 125	DN 125	DN 80	DN 12	1/ <sub>8</sub> "-27 NPTF	3/ <sub>8</sub> "-18 NPTF	1 <sup>1</sup> / <sub>8</sub> "-18 UNEF	1 <sup>1</sup> / <sub>4</sub> "-12 UNF*	14
OAC14011A	DN 100	DN 100	DN 50	DN 12	1/ <sub>8</sub> "-27 NPTF	3/ <sub>8</sub> "-18 NPTF	3/ <sub>8</sub> "-18 NPTF	1 <sup>1</sup> / <sub>4</sub> "-12 UNF*	14
OAC25012A	DN 125	DN 125	DN 80	DN 12	1/ <sub>8</sub> "-27 NPTF	3/ <sub>8</sub> "-18 NPTF	1 <sup>1</sup> / <sub>8</sub> "-18 UNEF	1 <sup>1</sup> / <sub>4</sub> "-12 UNF*	14
OAS322	DN 25	DN 25	Ø 10 mm	—	—	—	—	—	9
OAS744	DN 40	DN 40	Ø 10 mm	—	—	—	—	—	9
OAS1055	DN 50	DN 50	Ø 10 mm	—	1/ <sub>8</sub> "-27 NPTF	—	—	—	9
OAS1655	DN 50	DN 50	Ø 10 mm	—	1/ <sub>8</sub> "-27 NPTF	—	—	—	9
OAS3088	DN 80	DN 80	Ø 10 mm	—	1/ <sub>8</sub> "-27 NPTF	—	—	—	9
OAF6288	DN 80	DN 80	R Ø 12	—	1/ <sub>8</sub> "-27 NPTF	—	—	1 <sup>1</sup> / <sub>4</sub> "-12 UNF*	9
OAF15211	DN 100	DN 100	R Ø 12	—	1/ <sub>8</sub> "-27 NPTF	—	—	1 <sup>1</sup> / <sub>4</sub> "-12 UNF*	9
OA2888	DN 80	DN 80	D35L	1 <sup>1</sup> / <sub>4</sub> "-12 UNF	1/ <sub>8</sub> "-27 NPTF	—	—	1 <sup>1</sup> / <sub>4</sub> "-12 UNF*	13
OA7088	DN 80	DN 80	D35L	1 <sup>1</sup> / <sub>4</sub> "-12 UNF	—	—	—	1 <sup>1</sup> / <sub>4</sub> "-12 UNF*	13
OAHC65051A	DN 125	DN 125	DN 50 (primary) DN 15 (tertiary)	DN 25	DN 25	3/ <sub>8</sub> "-18 NPTF	3/ <sub>8</sub> "-18 NPTF	DN 25*	—

R = Rotalock

Sonderausführungen auf Anfrage

Special versions upon request

Специальные версии по запросу

 \*Außengewinde: 1<sup>1</sup>/<sub>4</sub>"-12 UNF  
 Innengewinde: 3/<sub>8</sub>"-18 NPTF

 \*External thread: 1<sup>1</sup>/<sub>4</sub>"-12 UNF  
 Internal thread: 3/<sub>8</sub>"-18 NPTF

 \* Внутренняя резьба: 1<sup>1</sup>/<sub>4</sub>"-12 UNF  
 Наружная резьба: 3/<sub>8</sub>"-18 NPTF

1 Kältemittelintritt	1 Refrigerant inlet	1 Вход хладагента
2 Kältemittelaustritt	2 Refrigerant outlet	2 Выход хладагента
3 Öl-Austritt	3 Oil outlet	3 Выход масла
4 Öleinfüllanschluss	4 Oil filling connection	4 Присоединение для заправки масла
5 Serviceanschluss	5 Service connection	5 Сервисное присоединение
6 Öl-Thermostat	6 Oil thermostat	6 Термостат масла
7 Öl-Heizung	7 Oil heater	7 Подогреватель масла
9 Anschluss für Druckentlastungsventil	9 Connection for pressure relief valve	9 Присоединение для предохранительного клапана
12 Befestigungsloch	12 Fixing hole	12 Отверстие для крепления

## 5 In Betrieb nehmen

Der Druckbehälter wurde im Werk als einzelnes Gerät geprüft. Nach der Montage muss die Dichtheit der Anschlüsse und des Rohrleitungssystems erneut geprüft werden.

### 5.1 Öl einfüllen

**OA1854(A) .. OA25012(A)**  
**OA1954(A) .. OA25112(A)**

Gesamte Ölfüllung der Anlage am Öleinfüllanschluss des Ölabscheiders einfüllen.

Ölfüllmenge:

- die Betriebsfüllung des Ölabscheiders (siehe Tabelle)
- und zusätzlich die gesamte in der Anlage umlaufende Ölmenge (z. B. Ölkühler, Ölleitung)

**OAS322 .. OAS3088**  
**OAF6288 .. OAF15211**  
**OAHC65051A**

Öl-Betriebsfüllung in Sekundär-ölabscheider (OAHC: inTertiär-ölabscheider) vorfüllen.

## 5 Commissioning

The pressure vessels have been tested in the factory as individual units. After installation it is necessary to test again for any leaks of the connections and pipe work.

### 5.1 Oil charging

**OA1854(A) .. OA25012(A)**  
**OA1954(A) .. OA25112(A)**

Charge the entire oil charge of the plant into the oil separator at the oil filling connection.

Amount of oil to charge:

- the operating charge of the oil separator (see table)
- and in addition the total amount of circulating oil in the plant (e. g. oil cooler, oil line)

**OAS322 .. OAS3088**  
**OAF6288 .. OAF15211**  
**OAHC65051A**

Pre-charge the operating oil charge into secondary oil separator (OAHC: into tertiary oil separator).

## 5 Ввод в эксплуатацию

Сосуд давления прошёл индивидуальный выходной контроль на заводе-изготовителе. После монтажа необходимо вновь проверить герметичность соединений и трубопроводов.

### 5.1 Заправка маслом

**OA1854(A) .. OA25012(A)**  
**OA1954(A) .. OA25112(A)**

Заправьте в маслоотделитель весь объем заправляемого масла через присоединение для заправки масла.

Объем заправляемого масла:

- рабочий объем заправки маслоотделителя (см. таблицу)
- и в дополнение, общий объем циркулирующего в установке масла (напр., маслоохладитель, масляная линия).

**OAS322 .. OAS3088**  
**OAF6288 .. OAF15211**  
**OAHC65051A**

Предварительно заправьте рабочий объем масла во вторичный маслоотделитель. (OAHC: в третью ступень маслоотделителя).

Betriebsfüllung	Operating charge	Рабочий объем заправки
OA1854(A)/OA1954(A)	18 l	OAS322 ~0,5 l
OA4088(A)/OA4188(A)	40 l	OAS744 ~1,0 l
OA9011(A)/OA9111(A)	90 l	OAS1055 ~1,0 l
OA14011(A)/OA14111(A)	140 l	OAS1655 ~1,0 l
OA25012(A)/OA25112(A)	250 l	OAS3088 ~1,5 l
OAC14011A	140 l	
OAC25112A	250 l	OAF6288 11,8 l
OAHC2888	28 l	OAF15211 31,8 l
OAHC7088	70 l	
OAHC65051A	80 l	

### 5.2 Dichtheit prüfen

Mit getrocknetem Stickstoff Überdruck erzeugen. Druckbehälter und Leitungen auf Lecks prüfen.

**Gefahr!**  
 Prüfdruck darf den maximal zulässigen Druck nicht überschreiten (siehe Typschild)! Sicherheitsvorschriften unbedingt befolgen (z. B. EN 378 oder äquivalent).

### 5.2 Leak testing

Test for leaks by pressurizing the pressure vessel and pipes using dry nitrogen.

**Danger!**  
 Test pressure may not exceed the maximum allowable pressure (see name plate)! Safety regulations have absolutely to be observed (e. g. EN 378 or equivalents).

### 5.2 Проверка на плотность

Проверка сосуда высокого давления и трубопроводов на плотность производится опрессовкой сухим азотом.

**Опасность!**  
 Испытательное давление не должно превышать макс. допустимое давление (см. заводскую табличку на сосуде)! Строго соблюдайте правила техники безопасности (напр., EN 378 или соответствующие правила).

### 5.3 Evakuieren

Ölumpfheizung an Verdichter und Ölabscheider einschalten.

Vorhandene Absperr- und Magnetventile öffnen. Das gesamte System einschließlich Verdichter auf Saug- und Hochdruckseite mit Vakuumpumpe evakuieren.

Bei abgesperrter Pumpenleistung muss ein „stehendes Vakuum“ kleiner als 1,5 mbar bestehen bleiben. Wenn nötig Vorgang mehrfach wiederholen.

### 5.4 Kältemittel einfüllen

Nur zugelassene Kältemittel einfüllen (siehe Kapitel 2).

- Bevor Kältemittel eingefüllt wird:
  - Ölumpfheizung an Verdichter und Ölabscheider einschalten.
  - Ölstand im Verdichter kontrollieren.
  - Verdichter nicht einschalten!
- Flüssiges Kältemittel direkt in den Verflüssiger bzw. Sammler füllen, bei Systemen mit überflutetem Verdampfer evtl. auch in den Verdampfer.
- Nach Inbetriebnahme kann es notwendig werden, Kältemittel zu ergänzen:  
Bei laufendem Verdichter Kältemittel auf der Saugseite einfüllen, am besten am Verdampfereintritt. Gemische müssen dem Füllzylinder als blasenfreie Flüssigkeit entnommen werden.

Bei Flüssigkeitseinspeisung:

**Achtung!**  
Gefahr von Nassbetrieb!  
▪ Äußerst fein dosieren!  
Öltemperatur oberhalb 40°C halten.

**Gefahr!**  
Explosionsgefahr von Komponenten und Rohrleitungen durch hydraulischen Überdruck.  
Überfüllung des Systems mit Kältemittel unbedingt vermeiden!

### 5.3 Evacuation

Switch on the crankcase heater at compressor and oil separator.

Open all shut-off valves and solenoid valves. Evacuate the entire system including compressor using a vacuum pump connected to the high and low pressure sides.

When the pump is switched off a “standing vacuum” of less than 1.5 mbar must be maintained. If necessary repeat this procedure several times.

### 5.4 Charging refrigerant

Charge only permitted refrigerants (see chapter 2).

- Before refrigerant is charged:
  - Switch on the crankcase heater at compressor and oil separator.
  - Check the compressor oil level.
  - Do not switch on the compressor!
- Charge liquid refrigerant directly into the condenser resp. receiver. For systems with flooded evaporator refrigerant can be also charged into the evaporator.
- After commissioning it may be necessary to add refrigerant: Charge the refrigerant from the suction side while the compressor is in operation. Charge preferably at the evaporator inlet. Blends must be taken from the charging cylinder as “solid liquid”.

If liquid is charged:

**Attention!**  
Danger of wet operation!  
▪ Charge small amounts at a time!  
Keep the oil temperature above 40°C.

**Danger!**  
Explosion risk of components and pipelines by hydraulic overpressure.  
Avoid absolutely overcharging of the system with refrigerant!

### 5.3 Вакуумирование

Включить подогреватель масла в компрессоре и в маслоотделителе.

Открыть все запорные и электромагнитные клапаны. Произвести вакуумирование всей системы, в т. ч. компрессор, используя вакуумный насос, подсоединенный к сторонам высокого и низкого давления.

При отключенном насосе, должен сохраняться «устойчивый вакуум» на уровне меньше 1,5 mbar. При необходимости повторить процедуру несколько раз.

### 5.4 Заправка хладагента

Заправляйте только разрешенные хладагенты (см. главу 2).

- Перед заправкой хладагента:
  - Вкл. подогреватель масла в компрессоре и в маслоотделителе.
  - Проверьте уровень масла в компрессоре.
  - Не включайте компрессор!
- Заправляйте жидкий хладагент непосредственно в конденсатор соотв. ресивера. В системах с затопленным испарителем хладагент также можно заправлять в испаритель.
- После пуска в работу может потребоваться дозаправка хладагента:  
Заправляйте хладагент со стороны всасывания, желательнее на входе в испаритель, при работающем компрессоре.  
Смесь должна забираться из заправочного цилиндра в жидкой фазе.

При заправке жидкого хладагента:

**Внимание!**  
Опасность влажного хода!  
▪ Заправляйте небольшое количество за один раз! Поддерживайте температуру масла выше 40°C.

**Опасность!**  
Опасность разрыва компонентов и трубопроводов из-за избыточного гидравлического давления.  
Избыточная заправка хладагентом абсолютно недопустима!

## 5.5 Startvorgang

### Ölkontrolle

Bei Ölabscheidern muss der Ölspiegel im Schauglas oder höchstens 5 cm darunter sichtbar sein.

### Schwingungen

Die gesamte Anlage insbesondere Rohrleitungen und Kapillarrohre auf abnormale Schwingungen überprüfen. Wenn nötig, zusätzliche Sicherungsmaßnahmen treffen.

#### Gefahr!

Berstgefahr des Druckbehälters durch mechanische Spannungen. Schwerste Verletzungen möglich. Rohrleitungen spannungsfrei an den Behälter montieren!

#### Achtung!

Rohrbrüche sowie Leckagen am Verdichter und sonstigen Anlagenkomponenten möglich! Starke Schwingungen vermeiden!

### Betriebsdaten überprüfen

- Verdampfungstemperatur
  - Sauggastemperatur
  - Verflüssigungstemperatur
  - Druckgastemperatur
  - Öltemperatur
  - Schalzhäufigkeit
- Datenprotokoll anlegen.

## 5.5 Starting

### Oil check

For oil separators the oil level must be visible in the sight glass or at maximum 5 cm below.

### Vibrations

The whole plant especially the pipe lines and capillary tubes must be checked for abnormal vibrations. If necessary additional protective measures must be taken.

#### Danger!

Risk of bursting of the pressure vessel due to mechanical stress. Risk of serious injuries. Before mounting pipelines to the vessel, make sure that they are free of mechanical stress!

#### Attention!

Pipe fractures and leakages at compressor and other components of the plant possible! Avoid strong vibrations!

### Checking the operating data

- Evaporating temperature
  - Suction gas temperature
  - Condensing temperature
  - Discharge gas temperature
  - Oil temperature
  - Number of switching actuations
- Prepare data sheet.

## 5.5 Запуск

### Контроль масла

В маслоотделителях уровень масла должен наблюдаться в смотровом стекле, но не более чем на 5 см ниже.

### Вибрации

Проверить всю установку, в частности трубопроводы и капиллярные трубки, на отсутствие ненормальных вибраций. При необходимости, принять дополнительные защитные меры.

#### Опасность!

Риск разрыва сосуда высокого давления из-за механических напряжений. Риск серьезных травм. Перед монтажом трубопроводов на сосуде, убедитесь в отсутствии механических напряжений!

#### Внимание!

Возможны повреждения трубопроводов и утечки на компрессоре и других частях установки! Избегайте сильной вибрации!

### Контроль рабочих параметров

- Температура испарения
  - Температура всасываемого газа
  - Температура конденсации
  - Температура нагнетания
  - Температура масла
  - Частота включений
- Составьте протокол данных.

## 6 Betrieb

Der Druckbehälter muss regelmäßig geprüft werden. Die Prüfintervalle sind von Kältemittel und Betriebsweise abhängig. Sie müssen vom Betreiber festgelegt werden. Siehe auch Kapitel 3.5.

### 6.1 Wartung

Flüssigkeitssammler und Ölabscheider OA1854(A) .. OA25012(A) / OA1954(A) .. OA25112(A) sind für wartungsfreien Betrieb ausgelegt.

Die Filterpatronen in Kombi- und Sekundärölabscheidern müssen gewechselt werden, wenn der Druckabfall 0,5 bar übersteigt.

#### Filterpatronen wechseln



##### Warnung!

Ölabscheider kann unter Druck stehen!  
Schwere Verletzungen möglich.  
Ölabscheider zuerst auf drucklosen Zustand bringen!  
Schutzbrille tragen!

- Absperrventile vor und nach dem Ölabscheider schließen.
- Ölabscheider auf drucklosen Zustand bringen. Dazu Kältemittel absaugen und umweltgerecht entsorgen.
- Filterpatronen ausbauen – siehe folgende Seite:
  - OAC-Serie (Abb. 5)
  - OAS-Serie (Abb. 6)
  - OAHС-Serie (Abb.7)
- Neue Patronen entsprechend einbauen.
- Ölfüllung ergänzen (siehe Kapitel 5.1). Gebrauchtes Öl nicht wieder verwenden!

## 6 Operation

The pressure vessel must be regularly inspected. The inspection intervals depend on refrigerant and mode of operation. They must be determined by the end user. See also chapter 3.5.

### 6.1 Maintenance

Liquid receivers and oil separators OA1854(A) .. OA25012(A) / OA1954(A) .. OA25112(A) are designed for maintenance-free operation.

The filter cartridges in combined and secondary oil separators must be changed if the pressure drop exceeds 0.5 bar.

#### Changing the filter cartridges



##### Warning!

Oil separator can be under pressure!  
Severe injuries possible.  
Release the pressure in the oil separator first!  
Wear safety goggles!

- Close the shut-off valves before and after the oil separator.
- Release the pressure in the oil separator. Suck-off and dispose the refrigerant in an environmentally friendly way.
- Removing the filter cartridges – see following page:
  - OAC series (Fig. 5)
  - OAS series (Fig. 6)
  - OAHС series (Fig. 7)
- Mount the new cartridges accordingly.
- Complete the oil charge (see chapter 5.1). Do not employ used oil again!

## 6 Эксплуатация

Сосуд давления должен периодически проверяться. Интервалы между проверками определяются типом хладагента и режимом работы. Они устанавливаются организацией, эксплуатирующей установку. См. также главу 3.5.

### 6.1 Обслуживание

Ресиверы хладагента и маслоотделители OA1854(A) .. OA25012(A) / OA1954(A) .. OA25112(A) рассчитаны на эксплуатацию без обслуживания.

Фильтрующие картриджи в комбинированных и во вторичных маслоотделителях необходимо заменить при падении давления более 0,5 bar.

#### Замена фильтрующих картриджей



##### Предупреждение!

Маслоотделитель может находиться под давлением!  
Возможны тяжелые травмы.  
Сначала сбросьте давление в маслоотделителе!  
Оденьте защитные очки!

- Закройте запорные клапаны до и после маслоотделителя.
- Сбросьте давление в маслоотделителе. Откачайте и утилизируйте хладагент экологически безопасным способом.
- По замене фильтрующих картриджей - см. след. стр.:
  - OAC – серия (Рис. 5)
  - OAS – серия (Рис. 6)
  - OAHС – серия (Рис. 7)
- Установите новый фильтрующий картридж.
- Заправьте масло (см. главу 5.1.). Не используйте повторно отработанное масло!

### OAC-Serie (Abb. 5)

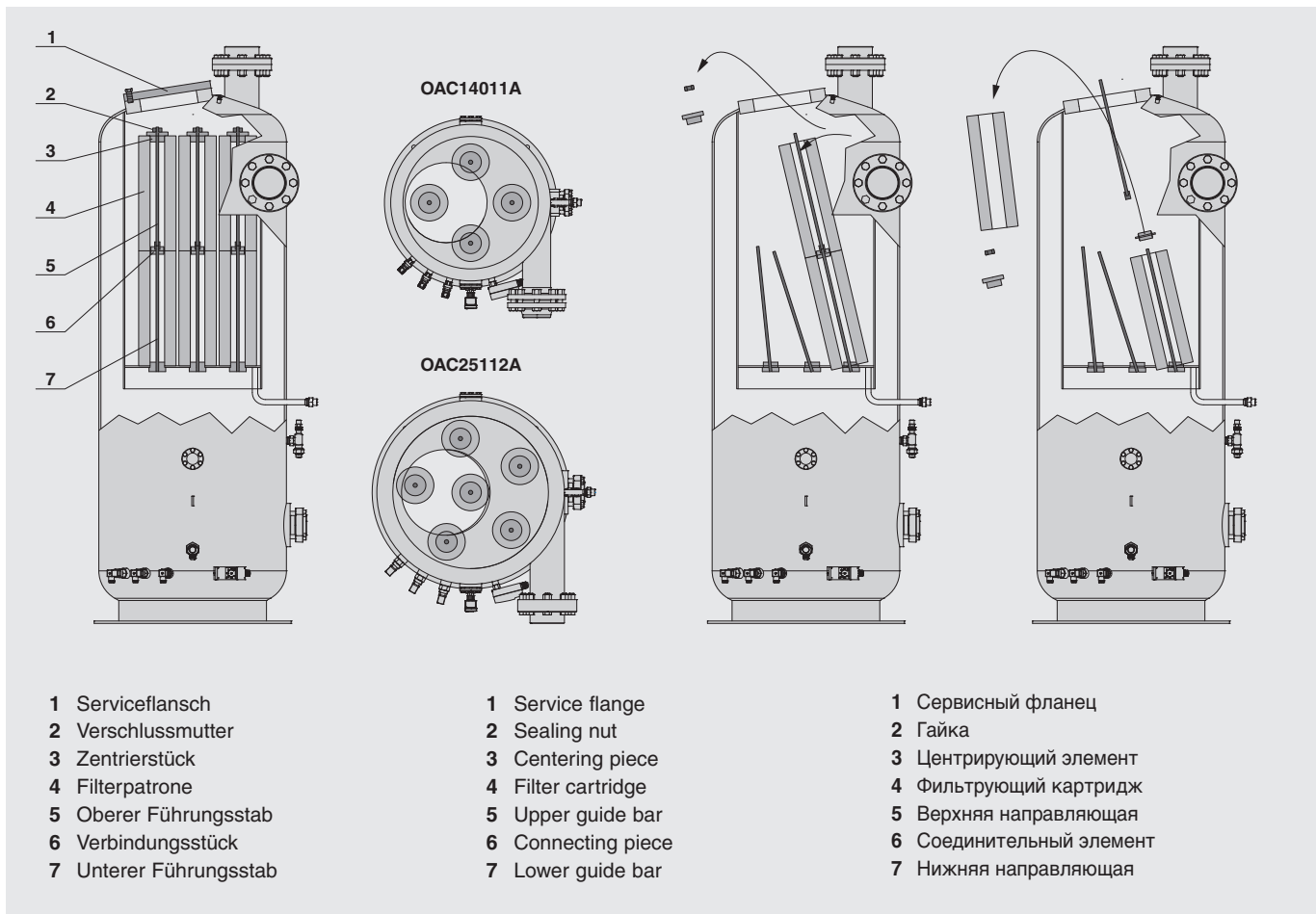
- Serviceflansch (1) öffnen.
- Die Filterpatronen sind paarweise übereinander angeordnet:  
Im OAC14011A befinden sich 4 Patronenpaare, im OAC25112A sind es 6.
- Patronenpaare jeweils nacheinander entnehmen:
  - Verschlussmutter (2) und Zentrierstück (3) entfernen.
  - Obere Filterpartone (4) herausnehmen.
  - Oberen Führungsstab (5) herausschrauben.
  - Verbindungsstück (6) entfernen.
  - Untere Filterpartone herausnehmen.
  - Der untere Führungsstab (7) bleibt im Kombiölabscheider.

### OAC series (Fig. 5)

- Open service flange (1).
- The filter cartridges are paired on top of each other: OAC14011A has 4 pairs, whereas OAC25112A has 6.
- Remove cartridge pairs one after the other:
  - Remove sealing nut (2) and centering piece (3).
  - Pull out upper filter cartridge (4).
  - Unscrew and remove upper guide bar (5).
  - Remove connecting piece (6).
  - Remove lower filter cartridge.
  - Lower guide bar (7) remains in combined oil separator.

### Серия OAC (Рис. 5)

- Откройте сервисный фланец (1).
- Фильтрующие картриджи спарены один поверх другого: OAC 14011A имеет 4 пары, а OAC 25112A имеет 6 пар.
- Удалите спаренные картриджи один за другим:
  - Удалите гайку (2) и центрирующий элемент (3).
  - Вытяните верхний фильтрующий картридж (4).
  - Отвинтите и удалите верхнюю направляющую (5).
  - Удалите соединительный элемент (6).
  - Вытяните нижний фильтрующий картридж
  - Нижняя направляющая (7) остается в комбинированном маслоотделителе.



- 1 Serviceflansch
- 2 Verschlussmutter
- 3 Zentrierstück
- 4 Filterpatrone
- 5 Oberer Führungsstab
- 6 Verbindungsstück
- 7 Unterer Führungsstab

- 1 Service flange
- 2 Sealing nut
- 3 Centering piece
- 4 Filter cartridge
- 5 Upper guide bar
- 6 Connecting piece
- 7 Lower guide bar

- 1 Сервисный фланец
- 2 Гайка
- 3 Центрирующий элемент
- 4 Фильтрующий картридж
- 5 Верхняя направляющая
- 6 Соединительный элемент
- 7 Нижняя направляющая

Abb. 5 OAC-Serie:  
Filterpatronen wechseln

Fig. 5 OAC series:  
Changing the filter cartridges

Рис. 5 Серия OAC:  
Замена фильтрующих картриджей

- Die weiteren Patronenpaare entsprechend entfernen.
- Sobald Verschlussmutter (2) und Zentrierstück (3) entfernt sind, kann das jeweilige Patronenpaar gekippt werden.
- Neue Filterpatronen entsprechend einbauen. Verschlussmutter (2) anziehen (10 Nm).
- Service-Flansch (1) verschrauben (98 Nm).

#### OAS-Serie (Abb. 6)

- Öl aus der Ölrückführ-Leitung (4) ablassen.
- Flansch (1) öffnen. Dabei restliches Öl auffangen.
- OAS332 und OAS744: Filterpatrone (3) ausschrauben. OAS1055..OAS3088: Schraube (2) entfernen.
- Filterpatrone (3) nach unten herausziehen.

- Remove other cartridge pairs respectively.
- As soon as the sealing nut (2) and the centering piece (3) are removed, the respective cartridge pair can be tilt.
- Mount the new cartridges accordingly. Tighten sealing nuts (2) (10 Nm).
- Tighten service flange (1) (98 Nm).

#### OAS series (Fig. 6)

- Drain the oil out of the oil return pipe (4).
- Open flange (1) while collecting the oil.
- OAS332 and OAS744: Unscrew the filter cartridge (3). OAS1055..OAS3088: Remove screw (2).
- Pull out the filter cartridge (3) from below.

- Соответствующим образом удалите остальные пары картриджей.
- После удаления гайки (2) и центрирующего элемента (3), можно наклонить соответствующую пару картриджей.
- Установите новые картриджи соответствующим образом. Затяните гайку (2) (10 Nm).
- Затяните сервисный фланец (1) (98 Nm).

#### Серия OAS (Рис. 6)

- Слейте масло из трубопровода возврата масла (4).
- Откройте фланец (1) во время сбора масла.
- OAS332 и OAS744: отвинтите фильтрующий картридж (3). OAS1055..OAS3088: снимите винт (2).
- Вытяните вниз фильтрующий картридж (3).

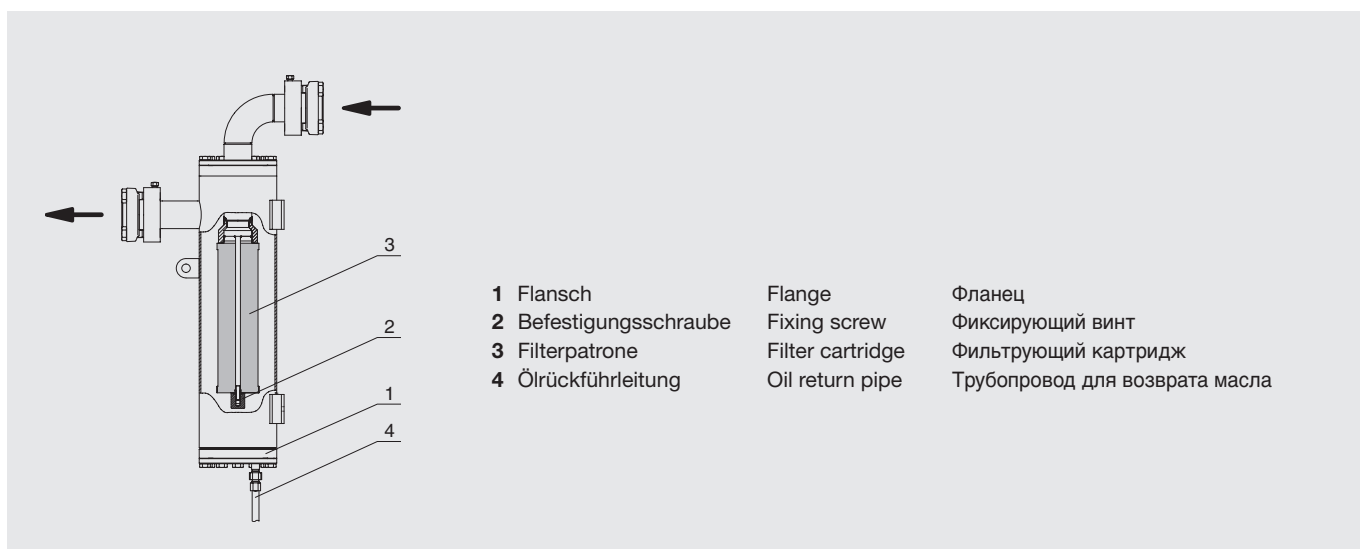


Abb. 6 OAS-Serie:  
Filterpatrone wechseln

Fig. 6 OAS series:  
Changing the filter cartridge

Рис. 6 Серия OAS:  
Замена фильтрующего картриджа

### OAHC-Serie (Abb. 7)

- Zum Wechseln der Filterpatronen Deckel (1) mit geeignetem Hebezeug an den Ösen (4) sichern.
- Schrauben am Deckel (1) gleichmäßig lösen und Deckel mittels Hebezeug nach vorne abnehmen.

**! Warnung!**  
 Deckel ist sehr schwer (100 kg)!  
 Starke Quetschungen möglich!  
 Deckel nur mit geeigneten Hilfsmitteln entfernen!  
 Sicherheitsschuhe tragen!

- Im OAHC65051A befinden sich 4 Filterpatronen (3). Befestigungs- und Kontermuttern (2) lösen und Patronen (3) nacheinander gegen den Uhrzeigersinn herausnehmen.

### OAHC series (Fig. 7)

- To replace the filter cartridges, attach the eyelets (4) of the cover (1) to a suitable lifting device.
- Loosen the screws on the cover (1) uniformly and remove the cover by pulling it forward using the lifting device.

**! Warning!**  
 The cover is very heavy (100 kg)!  
 Risk of severe crushing!  
 Always use suitable devices to remove the cover!  
 Wear safety shoes!

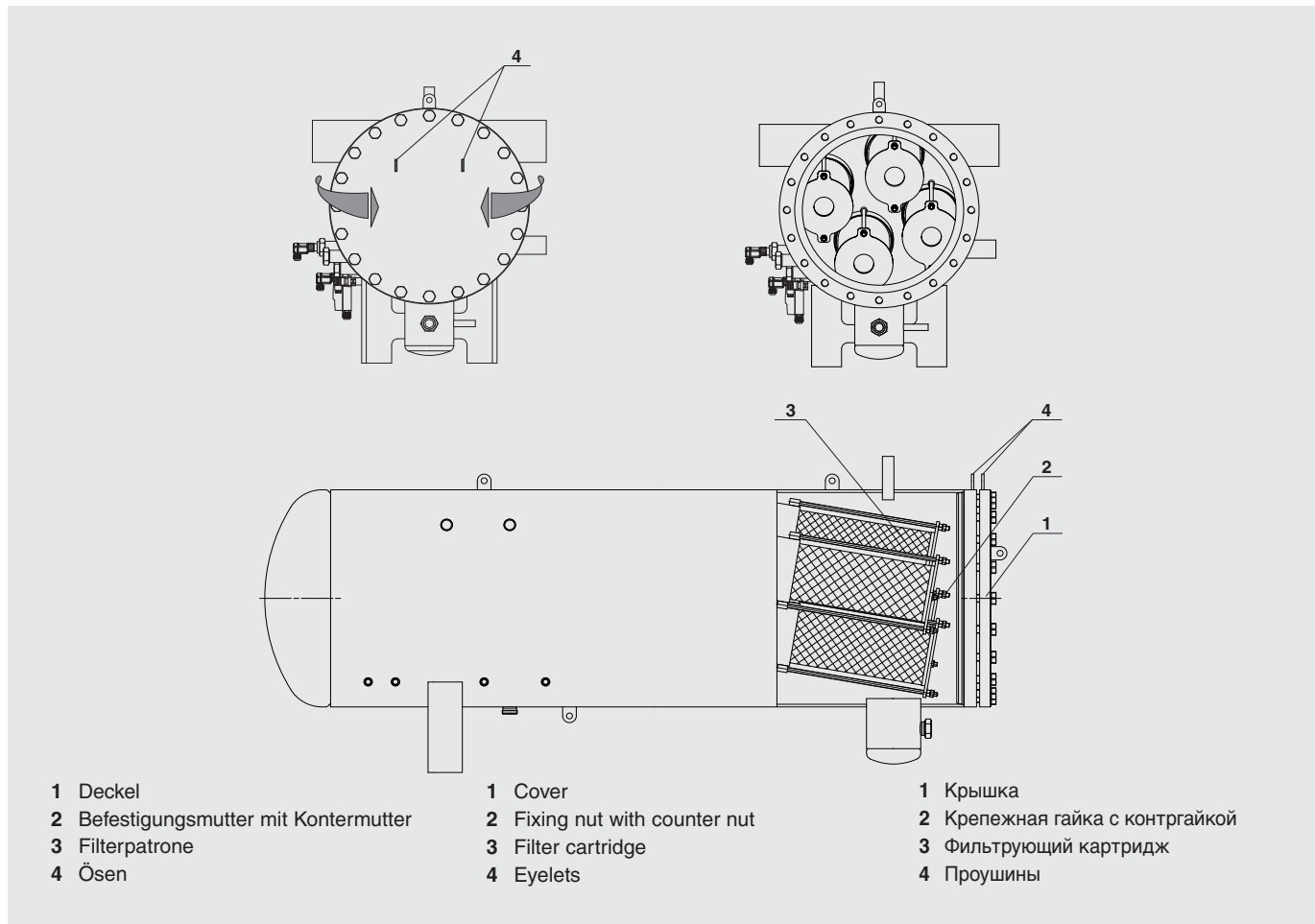
- In the OAHC65051A there are 4 filter cartridges (3). Loosen the lock nuts and the counter nuts (2) and remove the cartridges (3) one after the other counter clockwise.

### ОАНС – серия (Рис. 7)

- Для замены фильтрующих картриджей, закрепите проушины (4) крышки (1) к соответствующему подъемному устройству.
- Равномерно ослабьте винты на крышке (1) и снимите ее, потянув вперед с помощью подъемного устройства.

**! Предупреждение!**  
 Крышка очень тяжелая (100 кг)!  
 Риск быть раздавленным!  
 Всегда используйте подходящие устройства для снятия крышки!  
 Надевайте защитную обувь!

- В ОАНС65051А имеется 4 фильтрующих картриджей (3). Ослабьте крепежные гайки и контргайки (2) и выньте картриджи (3) один за другим против часовой стрелки.



- 1 Deckel
- 2 Befestigungsmutter mit Kontermutter
- 3 Filterpatrone
- 4 Ösen

- 1 Cover
- 2 Fixing nut with counter nut
- 3 Filter cartridge
- 4 Eyelets

- 1 Крышка
- 2 Крепежная гайка с контргайкой
- 3 Фильтрующий картридж
- 4 Проушины

Abb. 7 OAHC-Serie:  
 Filterpatronen wechseln

Fig. 7 OAHC series:  
 Changing the filter cartridges

Рис. 7 ОАНС – серия:  
 Замена фильтрующих картриджей



- Neue Filterpatronen entsprechend einbauen. Befestigungs- und Kontermuttern (2) anziehen (10 Nm).
- Neue Dichtung einsetzen.
- Deckel (1) verschrauben (730 Nm).

- Install the new filter cartridges accordingly. Tighten the lock and counter nuts (2) (10 Nm).
- Insert a new seal.
- Tighten the screws of the cover (1) (730 Nm).

- Установите новые фильтрующие картриджи соответственно. Затяните крепежные гайки и контргайки (2) (10 Nm).
- Вставьте новое уплотнение.
- Затяните винты крышки (1) (730 Nm).

## 6.2 Kältemittel absaugen

- bei Reparatureingriffen oder Außerbetriebnahme der Flüssigkeitssammler
- Kältemittel möglichst flüssig absaugen oder abpumpen. Kältemittel umweltgerecht entsorgen.

## 6.2 Extracting refrigerant

- for repair work at the liquid receivers or when decommissioning them
- Pump-off refrigerant as a liquid if possible. Dispose of the refrigerant properly.

## 6.2 Выпуск хладагента

- при выполнении ремонтных работ на ресиверах или при их выводе из эксплуатации
- По возможности, откачайте хладагент в жидкой фазе. Утилизируйте хладагент надлежащим образом.

## 6.3 Öl ablassen

- bei Reparatureingriffen oder Außerbetriebnahme der Ölabscheider
- Kältemittel- und Ölleitungen vor und hinter dem Ölabscheider absperren.

## 6.3 Draining the oil

- for repair work at the oil separators or when decommissioning them
- Shut-off the refrigerant pipes and oil pipes before and behind the oil separator.

## 6.3 Слив масла

- при выполнении ремонтных работ на маслоотделителях или при их выводе из эксплуатации
- Перекройте трубопроводы хладагента и масла до и после маслоотделителя.



### Warnung!

Ölabscheider kann unter Druck stehen!  
Schwere Verletzungen möglich.  
Ölabscheider zuerst auf drucklosen Zustand bringen!  
Schutzbrille tragen!



### Warning!

Oil separator can be under pressure!  
Severe injuries possible.  
Release the pressure in the oil separator first!  
Wear safety goggles!



### Предупреждение!

Маслоотделитель может находиться под давлением!  
Возможны тяжелые травмы.  
Сначала сбросьте давление в маслоотделителе!  
Оденьте защитные очки!

Wanne bereithalten. Öl ablassen, dabei auffangen und umweltgerecht entsorgen.

Take an oil pan ready. Drain the oil. Collect and dispose of it properly.

Приготовьте поддон для сбора масла. Слейте масло. Утилизируйте масло надлежащим образом.

## 6.4 Außer Betrieb nehmen

Im Schadensfall muss der Druckbehälter vom Kältesystem getrennt und ausgetauscht werden. Dazu Kältemittel absaugen und Kühlmedium entfernen.

Verunreinigte Stoffe umweltgerecht entsorgen!  
Chlorhaltiges Öl ist Sondermüll.

## 6.4 Decommissioning

In the case of damage the pressure vessel must be disconnected from the refrigeration system and replaced. For this purpose the refrigerant and the coolant must be removed.

Dispose of contaminated fluids in an environmentally friendly way!  
Chlorinated oil is pollutive waste.

## 6.4 Вывод из эксплуатации

В случае повреждения сосуд высокого давления должен быть отсоединен от холодильной системы и заменен. Для этого хладагент и хладоноситель должны быть удалены.

Утилизируйте загрязненные жидкости безопасным для окружающей среды способом!  
Содержащие хлор масла являются загрязняющим отходом.

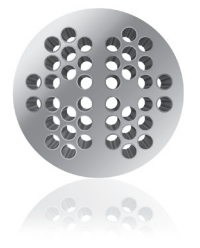


Notes

A large grid of small dots for taking notes, consisting of 20 columns and 30 rows.

Notes

Grid of dotted lines for notes.





**BITZER Kühlmaschinenbau GmbH**  
Eschenbrünnlestraße 15 // 71065 Sindelfingen // Germany  
Tel +49 (0)70 31 932-0 // Fax +49 (0)70 31 932-147  
bitzer@bitzer.de // www.bitzer.de

Änderungen vorbehalten // Subject to change // Изменения возможны // 80490402 // 12.2016