

# Пассивные датчики температуры *Passive temperature probes*

# CAREL



## **(RUS)** Руководство по эксплуатации

→ **ПРОЧИТАЙТЕ И СОХРАНИТЕ  
данную инструкцию** ←  
**READ AND SAVE  
THESE INSTRUCTIONS**

  **NO POWER  
& SIGNAL  
CABLES  
TOGETHER**  
**READ CAREFULLY IN THE TEXT!**



**ВНИМАНИЕ**



Компания CAREL разрабатывает свою продукцию на основе своего многолетнего опыта работы в области систем отопления, вентиляции и кондиционирования воздуха, постоянных инвестиций в технологическое обновление продукции, процессов и процедур жесткого контроля качества с внутрисистемными и функциональными испытаниями 100% своей продукции, на основе самых передовых технологий, имеющихся на рынке. Однако компания CAREL и ее дочерние компании не гарантируют полного соответствия выпускаемой продукции и программного обеспечения индивидуальным требованиям отдельных областей применения данной продукции, несмотря на применение самых передовых технологий.

Вся ответственность и риски при изменении конфигурации оборудования и адаптации для соответствия конечным требованиям Заказчика полностью ложатся на самого Заказчика (производителя, разработчика или наладчика конечной системы). В подобных случаях компания CAREL предлагает заключить дополнительные соглашения, согласно которым специалисты компании выступят в качестве экспертов и предоставят необходимые консультации для достижения требуемых результатов по конфигурированию и адаптации оборудования.

Продукция компании CAREL INDUSTRIES разрабатывается по современным технологиям, и все подробности работы и технические описания приведены в эксплуатационной документации, прилагающейся к каждому изделию. Кроме этого, технические описания продукции опубликованы на сайте [www.CAREL.com](http://www.CAREL.com).

Для гарантии оптимального использования каждое изделие компании CAREL в зависимости от степени его сложности требует определенной настройки конфигурации, программирования и правильного ввода в эксплуатацию. Несоблюдение требований и инструкций, изложенных в руководстве пользователя, может привести к неправильной эксплуатации или поломке изделия; компания CAREL не несет ответственности за подобные повреждения.

К работам по установке и техническому обслуживанию оборудования допускается только квалифицированный технический персонал.

Эксплуатация оборудования должна осуществляться только по назначению и в соответствии с правилами, изложенными в технической документации.

Кроме предостережений, приведенных далее в техническом руководстве, необходимо соблюдать следующие правила в отношении любых изделий компании CAREL:

- Защита электроники от влаги. Берегите от воздействия влаги, конденсата, дождя и любых жидкостей, которые содержат коррозионные вещества, способные повредить электрические цепи. Разрешается эксплуатировать изделие только в подходящих местах, отвечающих требованиям по температуре и влажности, приведенным в техническом руководстве.
- Запрещается устанавливать изделие в местах с повышенной температурой. Повышенные температуры существенно снижают срок службы электронных устройств и могут привести к повреждениям пластиковых деталей и нарушению работы изделия. Разрешается эксплуатировать изделие только в подходящих местах, отвечающих требованиям по температуре и влажности, приведенным в техническом руководстве.
- Разрешается открывать изделие только согласно инструкциям, приведенным в данном руководстве.
- Берегите изделие от падений, ударов. В противном случае могут повредиться внутренние цепи и механизмы изделия.
- Запрещается использовать коррозионные химические вещества, растворители и моющие средства.
- Запрещается использовать изделие в условиях, отличающихся от указанных в техническом руководстве.

Все вышеприведенные требования также распространяются на контроллеры, ключи программирования, адаптеры последовательного интерфейса и другие устройства, представляемые компанией CAREL.

Компания CAREL регулярно занимается разработкой новых и совершенствованием имеющихся изделий. Поэтому компания CAREL сохраняет за собой право изменения и усовершенствования любых упомянутых в данном руководстве изделий без предварительного уведомления.

Изменение технических данных, приведенных в руководстве, также осуществляется без обязательного уведомления.

Степень ответственности компании CAREL в отношении собственных изделий регулируется общими положениями договора CAREL, представленного на сайте [www.carel.com](http://www.carel.com), и/или дополнительными соглашениями, заключенными с заказчиками; в частности, компания CAREL, ее сотрудники и филиалы/подразделения не несут ответственности за возможные издержки, отсутствие продаж, утрату данных и информации, расходы на взаимозаменяемые товары и услуги, повреждения имущества и травмы людей, а также возможные прямые, косвенные, случайные, наследственные, особые и вытекающие повреждения имущества вследствие халатности, установки, использования или невозможности использования оборудования, даже если представители компании CAREL или филиалов/подразделений были уведомлены о вероятности подобных повреждений.

**УТИЛИЗАЦИЯ**



**ИНФОРМАЦИЯ ДЛЯ ПОЛЬЗОВАТЕЛЕЙ О НАДЛЕЖАЩЕЙ УТИЛИЗАЦИИ ЭЛЕКТРИЧЕСКОГО И ЭЛЕКТРОННОГО ОБОРУДОВАНИЯ (ДИРЕКТИВА ЕС ОБ ОТХОДАХ ЭЛЕКТРИЧЕСКОГО И ЭЛЕКТРОННОГО ОБОРУДОВАНИЯ)**

В соответствии с требованиями европейской директивы 2002/96/EC от 27 января 2003 г. и применимыми требованиями действующего национального законодательства, необходимо соблюдать следующие правила:

- Изделия не утилизируются вместе с обычными городскими отходами, а собираются и утилизируются отдельно;
- Следует использовать государственные или частные системы сборки и переработки отходов, установленные государственными законами. Также можно вернуть отработавшее ресурс оборудование дистрибьютору при приобретении нового оборудования.
- Изделие может содержать опасные для здоровья вещества: ненадлежащая эксплуатация или утилизация изделия может нанести вред здоровью людей и окружающей среде;
- Символ перечеркнутого мусорного ящика, указанный на изделии, упаковочном материале или руководстве по эксплуатации, означает, что изделие выпущено на рынок позднее 13 августа 2005 г. и утилизируется отдельно;
- Наказание за незаконную утилизацию отходов производства электрических и электронных изделий устанавливается государственными органами надзора за ликвидацией отходов.

**Гарантия на материалы:** 2 года (с даты производства, включая расходные материалы).

**Сертификат:** Изделия компании CAREL INDUSTRIES Hqs соответствуют требованиям стандарта качества ISO 9001.

**ВНИМАНИЕ:** Во избежание электромагнитных наводок не рекомендуется прокладывать кабели датчиков и цифровые сигнальные линии вблизи силовых кабелей и кабелей индуктивных нагрузок. Запрещается прокладывать силовые кабели (включая провода распределительного щитка) в одном кабелеканале с сигнальными кабелями.

**NO POWER & SIGNAL CABLES TOGETHER**

**READ CAREFULLY IN THE TEXT!**

**ХАССП – ОСТОРОЖНО!**



Если измерение температуры важно для обеспечения безопасности пищевых продуктов (например, в системе управления безопасностью пищевых продуктов - ХАССП), необходимо использовать только датчики температуры, предлагаемые компанией Carel. Действующие стандарты могут требовать заполнения и ведения специальных документов, а также периодических проверок используемых инструментов и датчиков. В случае сомнений обратитесь к менеджеру по безопасности пищевых продуктов или к менеджеру производственной площадки.



# Содержание

<b>1. ВВЕДЕНИЕ</b>	<b>7</b>
1.1 Общие сведения	7
<b>2. ДАТЧИКИ NTC: ТЕХНИЧЕСКИЕ ХАРАКТЕРИСТИКИ</b>	<b>7</b>
2.1 Модели NTC*HP*	7
2.2 Модели NTC*WF*	7
2.3 Модели NTC*WH*	8
2.4 Модели NTC*WP*	9
2.5 Модели NTC*WG*	9
2.6 Модели NTC*HT*	10
2.7 Модели NTC*HF*	10
2.8 Модели NTC*WS*	11
2.9 Модели NTC*LT*	12
2.10 Модели NTC*PS*	13
<b>3. ПОГРУЖНЫЕ ДАТЧИКИ NTC: ТЕХНИЧЕСКИЕ ХАРАКТЕРИСТИКИ</b>	<b>14</b>
3.1 Модели TSN1300000	14
3.2 Модели TSC1500030	15
<b>4. ЗОНДОВЫЕ ДАТЧИКИ NTC: ТЕХНИЧЕСКИЕ ХАРАКТЕРИСТИКИ</b>	<b>17</b>
4.1 Модели NTC*INF*	17
4.2 Модели NTCINF0340 и NTCINF0640	18
4.3 Модели NTCINF0150	18
<b>5. ТАБЛИЦА ЗНАЧЕНИЙ ТЕМПЕРАТУРЫ</b>	<b>19</b>
5.1 Таблица значений температуры и сопротивления датчика NTC 10K при 25°C B 3435	19
5.2 Таблица значений температуры и сопротивления датчика NTC 50K при 25°C B 3977	20
5.3 Таблица значений температуры и сопротивления датчика NTC 750Om при 25°C B 3969	21
<b>6. ДАТЧИК RT100: ТЕХНИЧЕСКИЕ ХАРАКТЕРИСТИКИ</b>	<b>21</b>
6.1 Модели RT100	21
<b>7. ТАБЛИЦА ЗНАЧЕНИЙ ТЕМПЕРАТУРЫ ДАТЧИКА RT100</b>	<b>22</b>
7.2 Таблица значений температуры датчика RT100 Класс B	22
<b>8. ДАТЧИК RT1000: ТЕХНИЧЕСКИЕ ХАРАКТЕРИСТИКИ</b>	<b>22</b>
8.1 Модели RT1*HP*	22
8.2 Модели RT1*WF*	23
8.3 Модели RT1*WP*	23
8.4 Модели RT1*HT*	24
8.5 Модели RT1*HF*	24
8.6 Модели RT1*PS*	25
<b>9. ПОГРУЖНОЙ ДАТЧИК RT1000: ТЕХНИЧЕСКИЕ ХАРАКТЕРИСТИКИ</b>	<b>25</b>
9.1 Модели TST1300000	25
9.2 Модели TSM1500B30	26
9.3 Модели TSQ15MAB00	28
<b>10. ЗОНДОВЫЙ ДАТЧИК RT1000: ТЕХНИЧЕСКИЕ ХАРАКТЕРИСТИКИ</b>	<b>29</b>
10.1 Модели RT1INF0340	29
<b>11. ТАБЛИЦА ЗНАЧЕНИЙ ЗОНДОВОГО ДАТЧИКА RT1000</b>	<b>30</b>
11.1 Таблица значений температуры и сопротивления датчика RT1000 класс B	30
<b>12. ДАТЧИКИ PTC: ТЕХНИЧЕСКИЕ ХАРАКТЕРИСТИКИ</b>	<b>31</b>
12.1 Модели PTC0150000 – PTC0600000	31
12.2 Модели PTC015W000 - PTC060W000 - PTC060WA00	31
12.3 Модели PTC03000W1 - PTC03003000D1 - PTC03000G1	32
<b>13. ИНСТРУКЦИИ ПО УСТАНОВКЕ ДАТЧИКА ТЕМПЕРАТУРЫ</b>	<b>33</b>
<b>14. ТЕХНИЧЕСКИЕ ХАРАКТЕРИСТИКИ ДАТЧИКА ОСВЕЩЕНИЯ</b>	<b>34</b>
14.1 Модели PSOPZLHT00	34
14.2 Характеристики чувствительного элемента	34
<b>15. ПРИНАДЛЕЖНОСТИ</b>	<b>34</b>



# 1. ВВЕДЕНИЕ

## 1.1 Общие сведения

Пассивные датчики температуры производства Carel подключаются к контроллеру и передают на него сигнал сопротивления, который электронным контроллером преобразуется в значение температуры. Такие датчики используются в системах охлаждения, отопления, вентиляции и кондиционирования воздуха (HVAC/R) и выпускаются в широком ассортименте для решения различных задач и применения в различных установках. Для изготовления таких датчиков используются материалы, гарантирующие высокое качество.

Ассортимент датчиков включает различные модели, которые выбираются в зависимости от эксплуатационных характеристик системы и сферы применения. Датчики оснащаются разными

типами чувствительных элементов (NTC, PTC, Pt1000), колпачков, имеют разные классы защиты, длину кабеля, рабочие диапазоны и физические размеры.

Кроме того, модели, предназначенные для водяных систем, устанавливаются непосредственно на трубопроводы, что упрощает процедуру монтажа, повышает оперативность реагирования на изменение температуры, оптимизирует электромонтаж оборудования системы HVAC/R и повышает эксплуатационные характеристики.

Датчики применяются в сочетании с электронными контроллерами Carel (параметрическими и программируемыми).

# 2. ДАТЧИКИ NTC: ТЕХНИЧЕСКИЕ ХАРАКТЕРИСТИКИ

## 2.1 Модели NTC\*HP\*

Условия хранения	от -50 до 105 °C
Рабочий диапазон	от -50 до 105 °C в воздухе
Соединения	Зачищенные от изоляции провода, длина зачищенного участка: 5 ... ±1 мм
Чувствительный элемент	NTC 10 кОм ±1% при 25 °C Beta 3435
Коэффициент рассеяния (в воздухе)	прибл. 3 мВт/°C
Термическая константа по времени (в воздухе)	прибл. 25 с
Кабель	Двухжильный плоский кабель черного цвета с лужеными медными жилами с поперечным сечением 0,3 мм <sup>2</sup>
Класс защиты чувствительного элемента	IP67
Материал корпуса чувствительного элемента	Полиолефин
Классификация по степени защиты от поражения электрическим током (чувствительный элемент и кабель)	Стандартная изоляция для напряжения 250 В~
Категория устойчивости к нагреву и пламени	Огнестойкий



Рис. 2.a

\* = см. таблицу кодов изделий в прайс-листе



**Предупреждение:** все размеры в данном руководстве даны в миллиметрах.

## 2.2 Модели NTC\*WF\*

Условия хранения	от -50 до 105 °C
Рабочий диапазон	от -50 до 105 °C
Соединения	Зачищенные от изоляции провода, длина зачищенного участка: 5 ... ±1 мм
Чувствительный элемент	NTC 10 кОм ±1% при 25 °C Beta 3435
Коэффициент рассеяния (в воздухе)	прибл. 7 мВт/°C
Термическая константа по времени (в воздухе)	прибл. 10 с
Кабель	Двухжильный кабель в двойной изоляционной оболочке, AWG22, луженые медные проводники с электрическим сопротивлением ≤63 Ом/км - Изоляция: оболочка из термопластичного эластомера, специально предназначенного для работы в воде, жилы покрыты полипропиленовым сополимером, макс. наружный диаметр 3,5 мм.
Класс защиты чувствительного элемента	IP67
Материал корпуса чувствительного элемента	сталь марки AISI 316, диаметр 4 мм - L= 30 мм
Классификация по степени защиты от поражения электрическим током (чувствительный элемент и кабель)	Стандартная изоляция для напряжения 250 В~
Категория устойчивости к нагреву и пламени	Огнестойкий

Таблица. 2.a

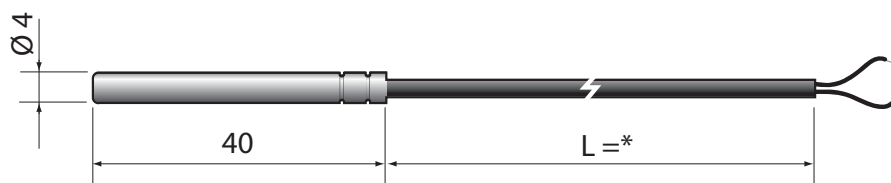


Рис. 2.b

\* = см. таблицу кодов изделий в прайс-листе

### 2.3 Модели NTC\*WH\*

Условия хранения	от -50 до 105 °С
Рабочий диапазон	от -50 до 105 °С
Соединения	Зачищенные от изоляции провода, длина зачищенного участка: 5 ... ±1 мм
Чувствительный элемент	NTC 10 кОм ±1% при 25 °С Beta 3435
Точность	± 0,3 °С при 25 °С ± 1 °С при 80 °С ± 1,2 °С при -20 °С
Коэффициент рассеяния (в воздухе)	прибл. 2,2 мВт/°С
Термическая константа по времени (в воздухе)	прибл. 30 с
Кабель	Двужильный кабель в двойной изоляционной оболочке, AWG22, луженые медные проводники с электрическим сопротивлением ≤63 Ом/км -Изоляция: оболочка из термопластичного эластомера, специально предназначенного для работы в воде, жилы покрыты полипропиленовым сополимером, макс. внешний диаметр 3,5 мм.
Класс защиты чувствительного элемента	IP68
Материал корпуса чувствительного элемента	Полипропиленовый сополимер с наружным колпачком из стали AISI 316
Классификация по степени защиты от поражения электрическим током (чувствительный элемент и кабель)	Дополнительная электроизоляция для напряжения 250 В пер. тока;
Категория устойчивости к нагреву и пламени	Огнестойкий
Стандарт	NSF (только модели длиной 1,5-3-6 м)

Таблица. 2.b

#### Версия 1

\* = см. таблицу кодов изделий в прайс-листе

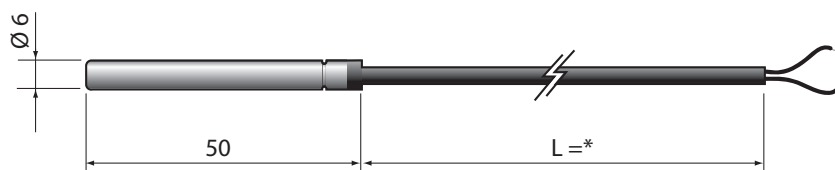


Рис. 2.c

#### Версия 2

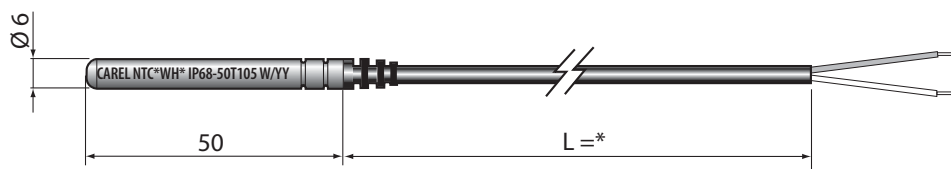


Рис. 2.d

#### Принадлежности

- Муфта: никелированная латунь - 1413306AXX
  - Максимальное рабочее давление 35 бар
  - Температура -20...95°С
- Максимальное рабочее давление 40 бар
- Температура -20...95°С

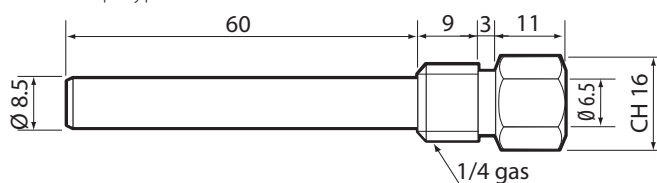


Рис. 2.e

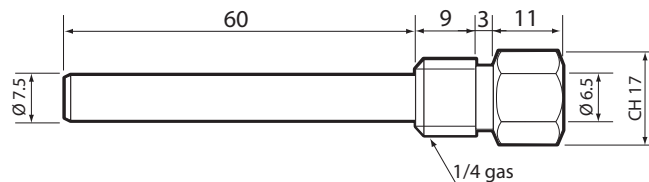


Рис. 2.f

- Муфта 2: сталь AISI 316 - код 1413309AXX

- Муфта: латунь - 1413311AXX

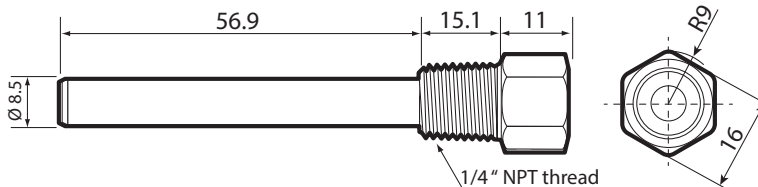


Рис. 2.g

**Примечание:** кабель вводится через кабельный сальник PG7 с классом защиты IP68 со стороны шестигранного конца. Можно приобрести комплект, состоящий из с муфты и кабельного сальника.

- Компрессионный фитинг с обжимным кольцом - код 1309589AXX

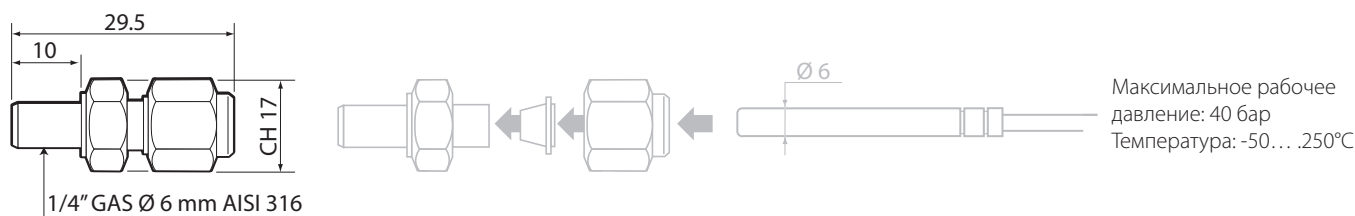


Рис. 2.h



## 2.4 Модели NTC\*WP\*

Условия хранения	от -50 до 105 °C
Рабочий диапазон	от -50 до 105 °C
Соединения	Зачищенные от изоляции провода, длина зачищенного участка: 5 ... ±1 мм
Чувствительный элемент	NTC 10 кОм ±1% при 25 °C Beta 3435
Коэффициент рассеяния (в воздухе)	прибл. 2,2 мВт/°C
Термическая константа по времени (в воздухе)	прибл. 30 с
Кабель	Двухжильный кабель в двойной изоляционной оболочке, AWG22, луженые медные проводники с электрическим сопротивлением ≤63 Ом/км -Изоляция: оболочка из термопластичного эластомера, специально предназначенного для работы в воде, жилы покрыты полипропиленовым сополимером, макс. внешний диаметр 3,5 мм.
Класс защиты чувствительного элемента	IP67
Материал корпуса чувствительного элемента	Полипропиленовый сополимер с наружным колпачком из стали AISI 316
Классификация по степени защиты от поражения электрическим током (чувствительный элемент и кабель)	Дополнительная электроизоляция для напряжения 250 В пер. тока;
Категория устойчивости к нагреву и пламени	Огнестойкий

Таблица. 2.c

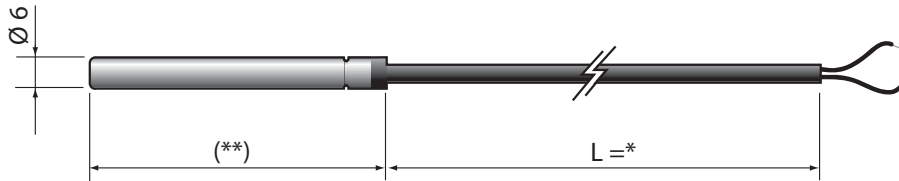
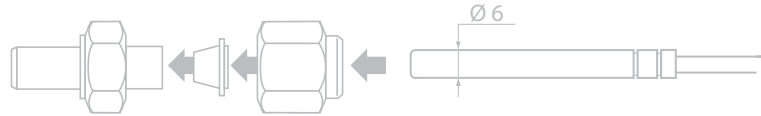
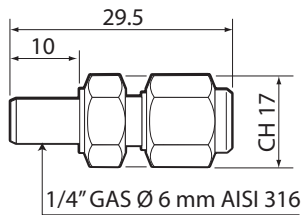


Рис. 2.i

\* = см. таблицу кодов изделий в прайс-листе (\*\*)= 100, 200, 300.

**Примечание:** кабель вводится через кабельный сальник PG7 с классом защиты IP68 со стороны шестигранного конца. Можно приобрести комплект, состоящий из с муфты и кабельного сальника.

- Компрессионный фитинг с обжимным кольцом - код 1309589AXX



Максимальное рабочее давление: 40 бар  
Температура: -50...250°C

Рис. 2.j

## 2.5 Модели NTC\*WG\*

Условия хранения	от -50 до 105 °C
Рабочий диапазон	от -50 до 105 °C
Соединения	Зачищенные от изоляции провода, длина зачищенного участка: 5 ... ±1 мм
Чувствительный элемент	NTC 10 кОм ±1% при 25 °C Beta 3435
Коэффициент рассеяния (в воздухе)	прибл. 1 мВт/°C
Термическая константа по времени (в воздухе)	прибл. 20 с
Кабель	Двухжильный кабель в двойной изоляционной оболочке, AWG22, луженые медные проводники с электрическим сопротивлением ≤63 Ом/км -Изоляция: оболочка из термопластичного эластомера, специально предназначенного для работы в воде, жилы покрыты полипропиленовым сополимером, макс. наружный диаметр 3,5 мм.
Класс защиты чувствительного элемента	IP67 (покрыт полиуретановой резиной)
Материал корпуса чувствительного элемента	Алюминий 6x6x40
Классификация по степени защиты от поражения электрическим током (чувствительный элемент и кабель)	Стандартная изоляция для напряжения 250 В~
Категория устойчивости к нагреву и пламени	Огнестойкий

Таблица. 2.d

Колпачок для чувствительного элемента датчика

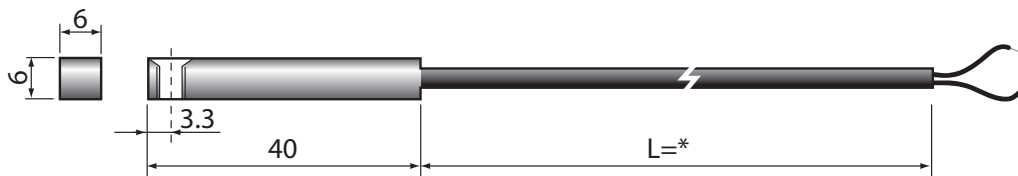


Рис. 2.k

\* = см. таблицу кодов изделий в прайс-листе

## 2.6 Модели NTC\*HT\*

Условия хранения	от -30 до 150°C.
Рабочий диапазон	от -30 до 100 в воздухе отн. влажностью 95%, от 100 до 150 в сухой среде
Соединения	Защищенные от изоляции концы кабеля, длина защищенного участка 6±1мм
Чувствительный элемент	Сопротивление (25 °C)= 50 кОм 1%; Beta (25/85)3977±1%
Precision	± 1°C; от -30 до 50 ± 1,3°C; от 50 до 85 ± 1,9°C; от 85 до 120 ± 2,4°C; от 120 до 150
Коэффициент рассеяния (в воздухе)	прибл. 3 мВт
Термическая константа по времени (в воздухе)	прибл. 30 с
Кабель	Высокотемпературный полиэстер (макс. диам. 4x2)
Класс защиты чувствительного элемента	IP67
Материал корпуса чувствительного элемента	Высокотемпературный полиэстер размеры 20x5 мм (выпускается в исполнении с колпачком из нержавеющей стали AISI 316)
Классификация по степени защиты от поражения электрическим током (чувствительный элемент и кабель)	Стандартная изоляция для напряжения 250 В~
Категория устойчивости к нагреву и пламени	по стандарту CEI 20-35
Сопротивление изоляции при 1000 В пост. тока	>100 МОм
Диэлектрическая прочность	1500 В пер. тока

Таблица. 2.e

**Примечание:** датчик в исполнении под муфту может использоваться как контактный, только при условии что трубка закреплена в крышке лентой для трубопроводов

### Исполнение под муфту

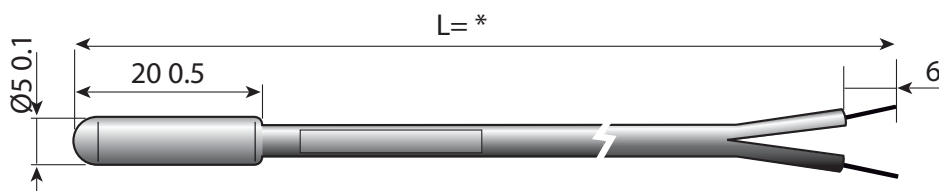


Рис. 2.l

### Исполнение с колпачком из нержавеющей стали

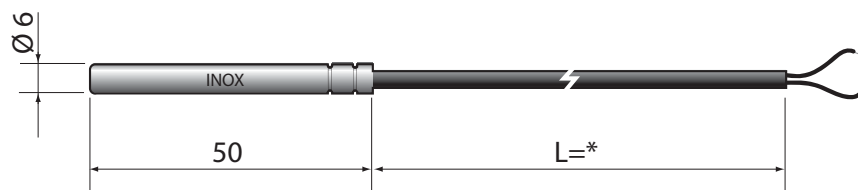


Рис. 2.m

\* = см. таблицу кодов изделий в прайс-листе

## 2.7 Модели NTC\*HF\*

Условия хранения	от -50 до 105 °C
Рабочий диапазон	от -50 до 105 °C
Соединения	Защищенные от изоляции концы кабеля, длина защищенного участка 6±1мм
Чувствительный элемент	R(25 °C)= 10 кОм 1%; Beta 3435
Точность	±0.5 °C при 25 °C; ±1.0 °C от -50 до 90 °C
Коэффициент рассеяния (в воздухе)	3 мВт
Термическая константа по времени (в воздухе)	прибл. 50 с
Кабель	Плоский кабель черного цвета, покрытый термопластиковой резиной (макс. диам. 3.6x1.6)
Класс защиты чувствительного элемента	IP67
Материал корпуса чувствительного элемента	Термопластик с креплением
Классификация по степени защиты от поражения электрическим током (чувствительный элемент и кабель)	Стандартная изоляция для напряжения 250 В~
Категория устойчивости к нагреву и пламени	кабель UL/HB
Сопротивление изоляции при 500 В пост. тока	>20 МОм
Диэлектрическая прочность	1500 В пер. тока

Таблица. 2.f

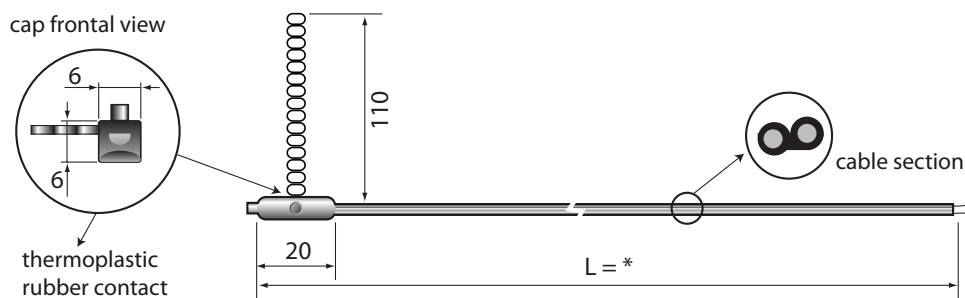


Рис. 2.n

\* = см. таблицу кодов изделий в прайс-листе

## 2.8 Модели NTC\*WS\*

Условия хранения	-40...105°C;
Рабочий диапазон	-40...105°C;
Соединения	Штырьковые контакты на кабеле
Чувствительный элемент	R(25 °C)= 10 кОм 1%; Beta 3435
Точность	±0,5 °C при 25°C; ±1,0 °C от -50 до 90 °C
Коэффициент рассеяния (в воздухе)	3 мВт
Термическая константа по времени (в воздухе)	прибл. 50 с
Кабель	Кабель черного цвета, покрытый термопластиковой резиной, с жилами черного и белого цвета, поперечным сечением 2x0,25 мм <sup>2</sup> , диаметром 3,3 мм
Класс защиты чувствительного элемента	IP67
Материал корпуса чувствительного элемента	Медный колпачок - размеры 4x16 мм ±1.5% с уплотнением из полиуретановой резины
Стяжка кабеля	Типовое 250Н (риска 6 на инструменте); Максимальное 260Н (риска 7 на инструменте);
Классификация по степени защиты от поражения электрическим током (чувствительный элемент и кабель)	Стандартная изоляция для напряжения 250 В~
Категория устойчивости к нагреву и пламени	кабель UL/HV
Сопротивление изоляции при 500 В пост. тока	>20 МОм
Прочность диэлектрика	1500 В пер. тока

Таблица. 2.g

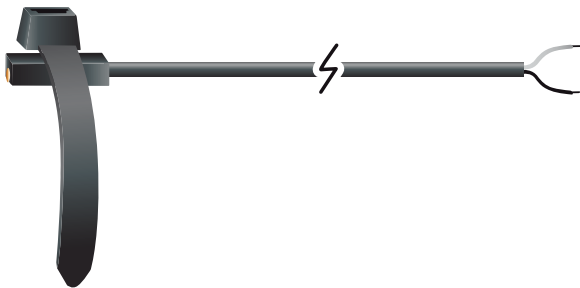


Рис. 2.o



Рис. 2.p

\* = см. таблицу кодов изделий в прайс-листе



Рис. 2.q

### Инструмент для стяжки и обрезания кабеля (код Carel CM00000006)

Инструмент для равномерной натяжки кабеля вокруг трубки с заданной силой для обеспечения постоянного надежного контакта между датчиком и поверхностью трубки. Сила натяжения кабеля регулируется винтом на основании ручки. Диапазон регулировки силы натяжения от 1 до 8. Таблица рисков регулировочного винта и силы натяжения кабеля приведена ниже:

Инструмент	1	2	3	4	5	6	7	8	Допуск ± 2
	Слабая		Стандартная			Большая			
МК6	135	160	180	235	250	250	260	290	

Таблица. 2.h

Значения выражены в ньютонах (Н)

### Руководство по монтажу датчика NTC\*WS при помощи инструмента для стяжки кабеля



1) Наденьте кабельную стяжку на трубку и закрепите;



2) Установите силу натяжения 250Н (риска 6 регулировочного винта) на инструменте для стяжки кабеля (код CM00000006);



3) Затяните, а затем обрежьте стяжку инструментом;



4) Дважды оберните кабель вокруг трубки;



5) Наденьте кусок термоизоляции на датчик. Длина куска термоизоляции должна быть такой, чтобы заходить за край колпачка датчика и намотанного кабеля не менее, чем на 10 см;

## 2.9 Модели NTC\*LT\*

Условия хранения	от -80 до 105°C;
Рабочий диапазон	от -80 до 105°C;
Соединения	M8, вилка,
Чувствительный элемент	R(25 °C)= 750 Ом 1%; Beta 3969
Точность	±0.2 °C при 25°C; ±1.15 °C от -80 до 105 °C
Коэффициент рассеяния (в воздухе)	3 мВт
Термическая константа по времени (в воздухе)	прибл. 35 с в воде - 10 с в воздухе
Кабель	никель под монтажный хомут
Класс защиты чувствительного элемента	IP67
Материал корпуса чувствительного элемента	изоляция из оксида магния MgO - оболочка 316 - Ø 3мм радиус изгиба (кроме чувствительного элемента)
Стяжка кабеля	Типовое 250Н (риска 6 на инструменте); Максимальное 260Н (риска 7 на инструменте);
Классификация по степени защиты от поражения электрическим током (чувствительный элемент и кабель)	Стандартная изоляция для напряжения 250 В~
Категория устойчивости к нагреву и пламени	Огнестойкий
Сопротивление изоляции	100 МОм при 500 В=
Прочность диэлектрика	1500 В пер. тока
Максимальное рабочее давление:	40 бар

Таблица. 2.i

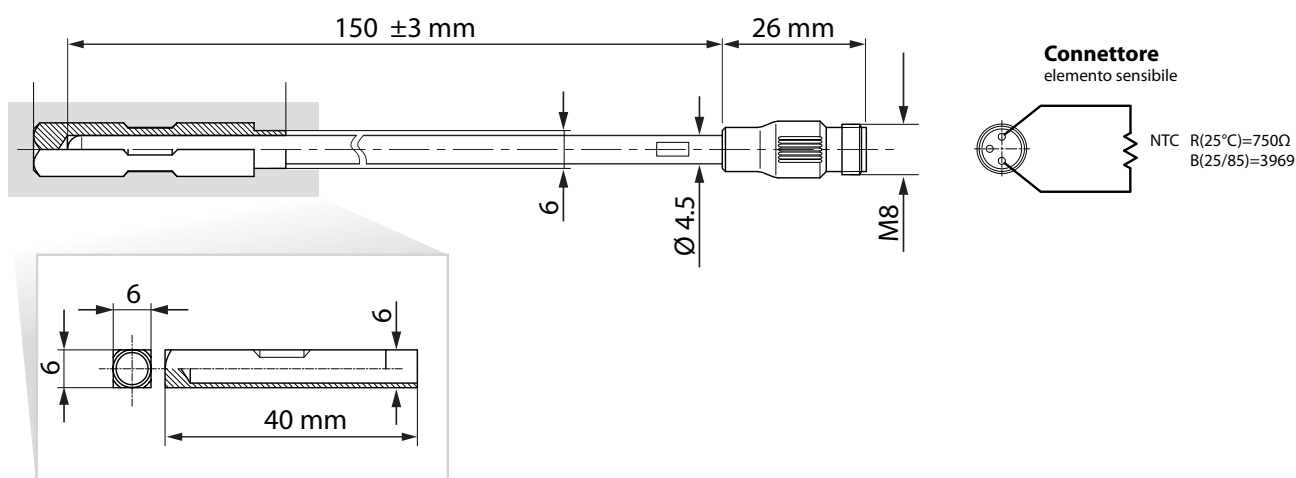


Рис. 2.g

### Коды соединительных кабелей для датчика NTC\*LT

A	TSOPZCV030: кабель с силиконовой изоляцией, разъем с резьбой M8, длина 3 м
	TSOPZCV100: кабель с силиконовой изоляцией, разъем с резьбой M8, длина 10 м
B	TSOPZCV070: удлинитель для кабеля с силиконовой изоляцией, разъем с внутренней/наружной резьбой M8, длина 7 м

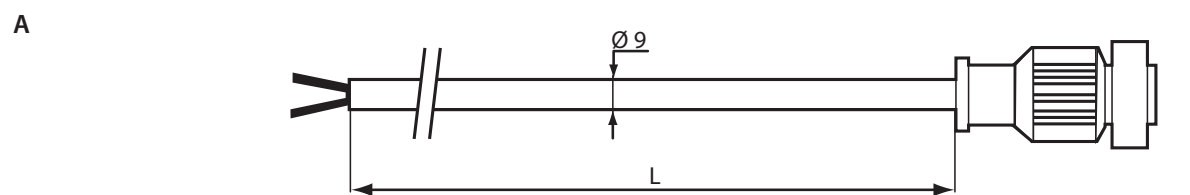


Рис. 2.s

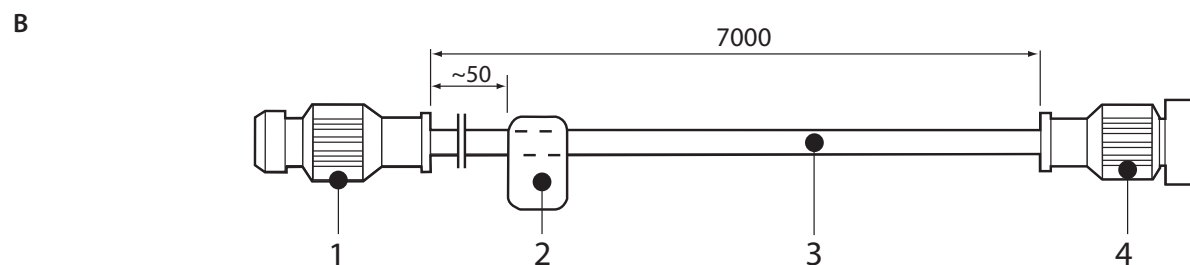


Рис. 2.t

### Обозначения:

1	разъем M8
2	заводская табличка
3	кабель 24 AWG, 2 проводника с изоляцией из силиконовой резины
4	разъем с внутренней резьбой M8 и литым колпачком

Руководство по монтажу датчика NTC\*LT при помощи инструмента для стяжки кабеля



1) Установите датчик на трубку, оберните кабельные стяжки вокруг обоих концов и закрепите их;



2) Установите силу натяжения 250Н (риска 6 регулировочного винта) на инструменте для стяжки кабеля (код CM00000006);



3) Затяните, а затем обрежьте стяжку инструментом 1209874AXX;



4) Дважды оберните кабель вокруг трубки у основания датчика;

5) Наденьте кусок термоизоляции на датчик. Длина куса термоизоляции должна быть такой, чтобы заходить за край колпачка датчика и намотанного кабеля не менее чем на 10 см;

2.10 Модели NTC\*PS\*

Условия хранения	от -50 до 105 °С
Рабочий диапазон	от -50 до 105 °С
Соединения датчики	Концы кабеля зачищены от изоляции и покрыты оловом. Длина зачищенных концов: 4±1 мм
Коэффициент рассеяния (в воздухе)	NTC 10 кОм ±1% при 25 °С Beta 3435
Термическая константа по времени (в воздухе)	2 мВт/°С
Кабель	прибл. 50 мин. (V=1 м/с)
Класс защиты чувствительного элемента	Двухжильный кабель в двойной изоляционной оболочке, AWG22, луженые медные проводники с электрическим сопротивлением ≤73.9 Ом/км - Изоляция: оболочка из термопластичного эластомера, специально предназначенного для работы в воде, жилы покрыты полипропиленовым сополимером, макс. внешний диаметр 3.30 ±0.10 мм.
Корпус	IP67
Классификация по степени защиты от поражения электрическим током (чувствительный элемент и кабель)	Сантопрен, серый RAL7032
Категория устройчивости к нагреву и пламени	Подходит для контакта с пищевыми продуктами Стандартная изоляция для напряжения 250 В~
	Огнестойкий

Таблица. 2.j

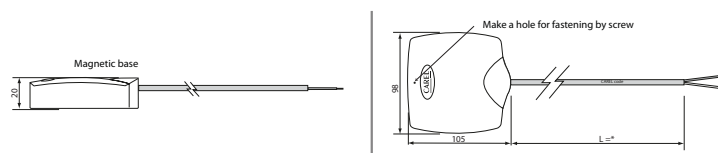


Рис. 2.u

\* = см. таблицу кодов изделий в прайс-листе

### 3. ПОГРУЖНЫЕ ДАТЧИКИ NTC: ТЕХНИЧЕСКИЕ ХАРАКТЕРИСТИКИ

#### 3.1 Модели TSN1300000

Чувствительный элемент в погружных датчиках находится в непосредственном контакте с жидкостью. Такие датчики устанавливаются на трубопроводы и подключаются через электрический разъем.

Условия хранения	от -40 до 120 °С
Рабочий диапазон	от -40 до 120 °С
Чувствительный элемент	NTC 10 кОм ±1% при 25 °С Beta 3435
Конструкция	Для непосредственного погружения. Присоединяется к технологическому фитингу с наружной резьбой 1/8" (GAS) в соответствии со стандартом UNI 338
Электромонтаж	4-контактный нейлоновый литой разъем, метрическая резьба M12x1 (DIN-VDE0627), класс защиты IP67, максимальная температура 90 °С
Термическая константа по времени	прибл. 5 с в воде - 30 с в воздухе
Материал корпуса чувствительного элемента	AISI 316
Изоляция	100 МОм при напряжении 500 Vcc
Максимальное рабочее давление:	40 бар

Таблица 3.а

**Обозначения:**

1	Чувствительный элемент NTC 10 кОм
2	Муфта из нержавеющей стали
3	EX14
4	Литой корпус
5	Муфта с наружной резьбой M12

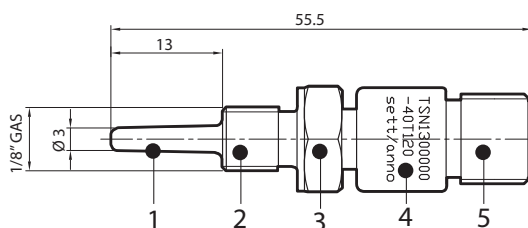


Рис. 3.а

**Принадлежности:**

- 4-контактный разъем M12 для датчика с резьбой 1/8 (GAS) - длина кабеля 3 м код TSOPZCW030

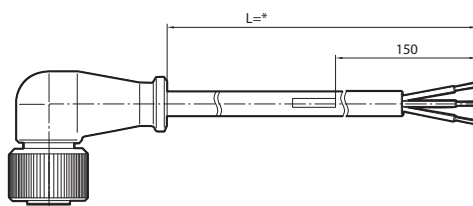
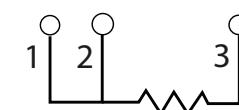


Рис. 3.б

**Электромонтаж:**



NTC 10 кОм

1	Красный
2	Красный
3	Белый

- 4-контактный разъем M12 для датчика с резьбой 1/8 (GAS) - код TSOPZCM000
- Разъем M12 можно собирать на месте эксплуатации. Рекомендуется использовать кабель сечением 3x0.2 мм<sup>2</sup> с наружной оболочкой.

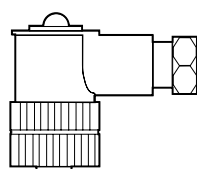
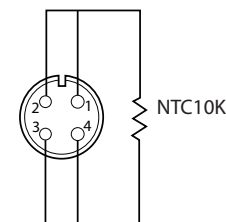


Рис. 3.с

**Электромонтаж:**

Разъем датчика: вид сбоку



- Муфта датчика, резьба 1/4 (Gas), код TSOPZPT000

A	Цилиндрическая муфта датчика, трубная резьба 1/8" (GAS)
B	Технологический фитинг цилиндрической формы с резьбой 1/4" (GAS) L= 10.5 мм

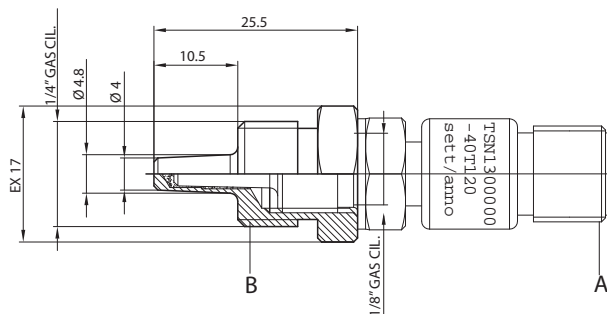


Рис. 3.д

- сварной фитинг код TSOPZCW030

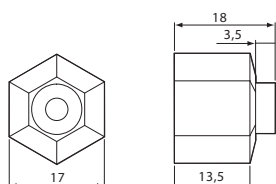


Рис. 3.е

### 3.2 Модели TSC1500030

Чувствительный элемент погружных датчиков имеет непосредственный контакт с жидкостью. Такие датчики крепятся к трубопроводам при помощи разъемов,

Корпус датчика выполнен из никелированной латуни с классом защиты IP67. В комплект поставки датчика входит прокладка (уплотнительное кольцо).

Условия хранения	от -40 до 90°C;
Рабочий диапазон	от -40 до 90°C;
Чувствительный элемент	NTC 10 кОм ±1% при 25 °C Beta 3435
Конструкция	Непосредственное погружение в жидкость. Присоединение через технологический фитинг с наружной резьбой M14
Кабель	2 проводника сечением AWG 22 с оболочкой из термопластичного эластомера
Термическая константа по времени	прибл. 5 с в воде - 45 с в воздухе
Материал корпуса чувствительного элемента	Никелированная латунь и литой корпус серого цвета PA6
Изоляция	>100 МОм при 100 В пост. тока
Максимальное рабочее давление:	25 бар
Совместимые жидкости	Вода

Таблица 3.b

**Обозначения:**

1	чувствительный элемент
2	стопорное кольцо из никелированной латуни
3	литой корпус
4	маркировка кабеля
5	кабель с двумя лужеными медными проводниками
6	датчик NTC
7	Уплотнительное кольцо 2015
8	муфта термометра, никелированная латунь

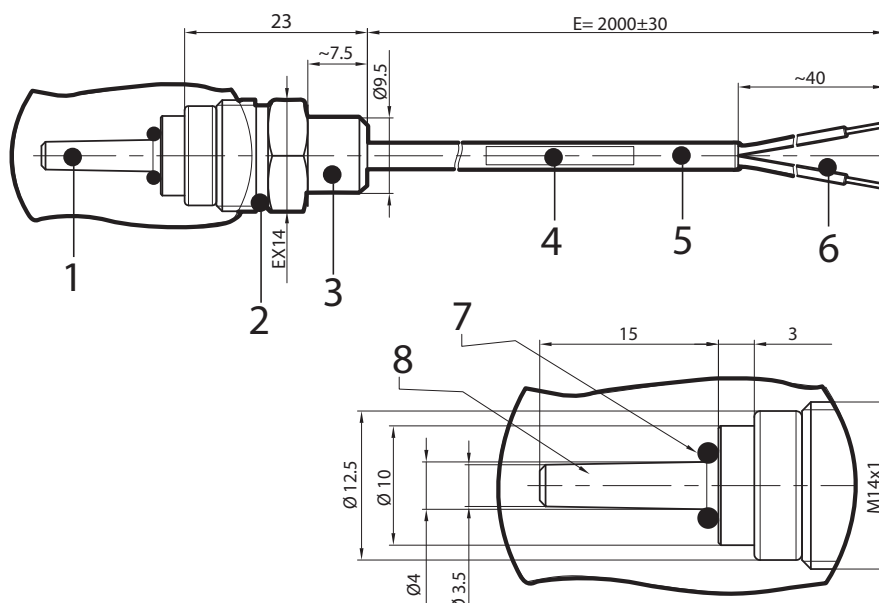
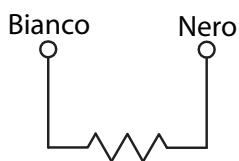


Рис. 3.f

**Электромонтаж:**



NTC 10 kOhm @ 25 °C ±1%  
 $\beta(25/85) = 3435$

Рис. 3.g

**Принадлежности:**

- Переходник с резьбы M14 на 3/8 (GAS), Код TSOPZRV000

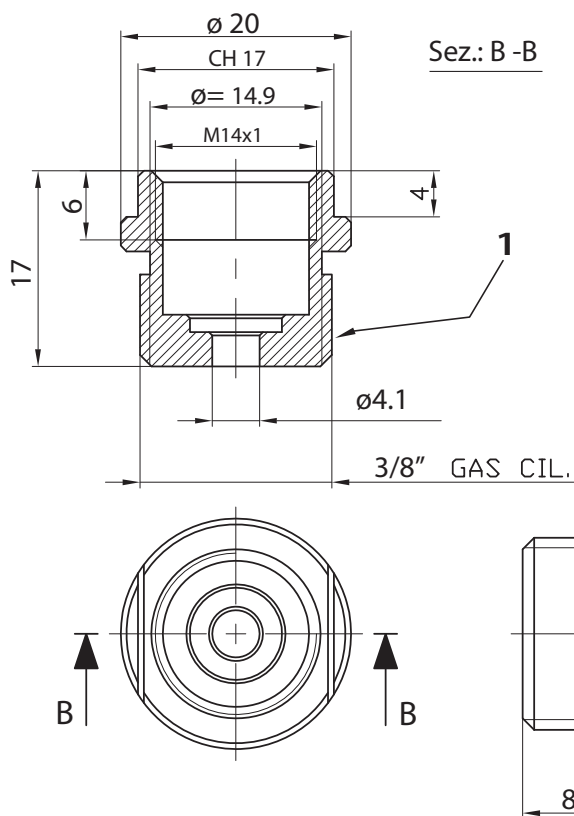


Рис. 3.h

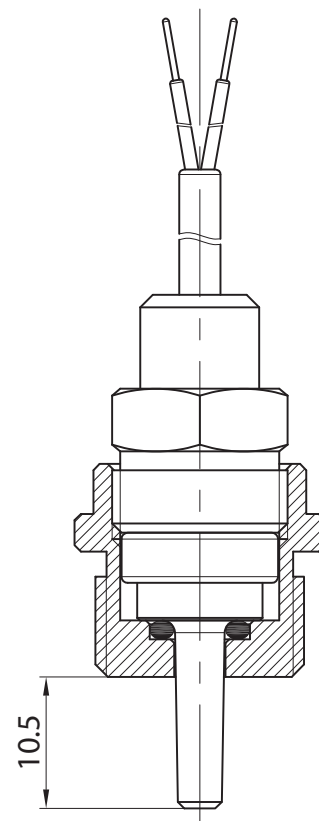


Рис. 3.i

- Сварной адаптер для резьбы M14, Код TSOPZRS000

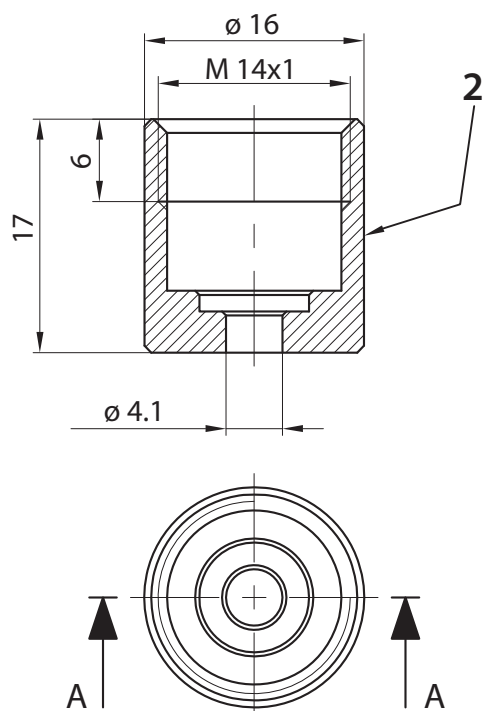


Рис. 3.j

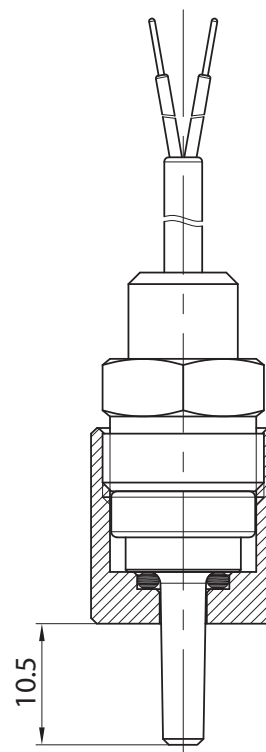


Рис. 3.k

**Обозначения:**

1	Фитинг с цилиндрической резьбой 3/8 и круглым гнездом, никелированная латунь	Код: C058042A04
2	Сварной цилиндрический фитинг с круглым гнездом, латунь	Код: C058042A03



## 4. ЗОНДОВЫЕ ДАТЧИКИ NTC: ТЕХНИЧЕСКИЕ ХАРАКТЕРИСТИКИ

### 4.1 Модели NTC\*INF\*

Зондовые датчики с изогнутой (90°) и прямой ручкой (180°)

Условия хранения	-50...90°C;
Рабочий диапазон	-50...90°C;
Соединения	Защищенные от изоляции провода, длина защищенного участка: 5 ... ±1 мм
Чувствительный элемент	NTC 10 кОм ±1% при 25 °C Beta 3435
Коэффициент рассеяния (в воздухе)	прибл. 2.2 мВт/°C
Термическая константа по времени (в воздухе)	прибл. 45 с
Кабель	Двухжильный кабель в двойной изоляционной оболочке, луженые медные проводники 0.35 мм <sup>2</sup> с электрическим сопротивлением ≤63 Ом/км
Класс защиты чувствительного элемента	IP67
Материал корпуса чувствительного элемента	Нержавеющая сталь AISI 304 с наполнением из силиконовой резины
Классификация по степени защиты от поражения электрическим током (чувствительный элемент и кабель)	Изоляция: внутренняя и внешняя оболочка из силикона
Категория устойчивости к нагреву и пламени	Огнестойкий
Совместимость с продуктами питания	Подходит для постоянного контакта с пищевыми продуктами

Таблица. 4.a

NTCINF600\*

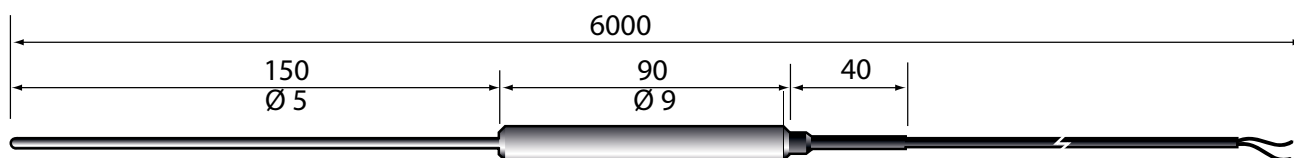


Рис. 4.a

NTCINF610\*

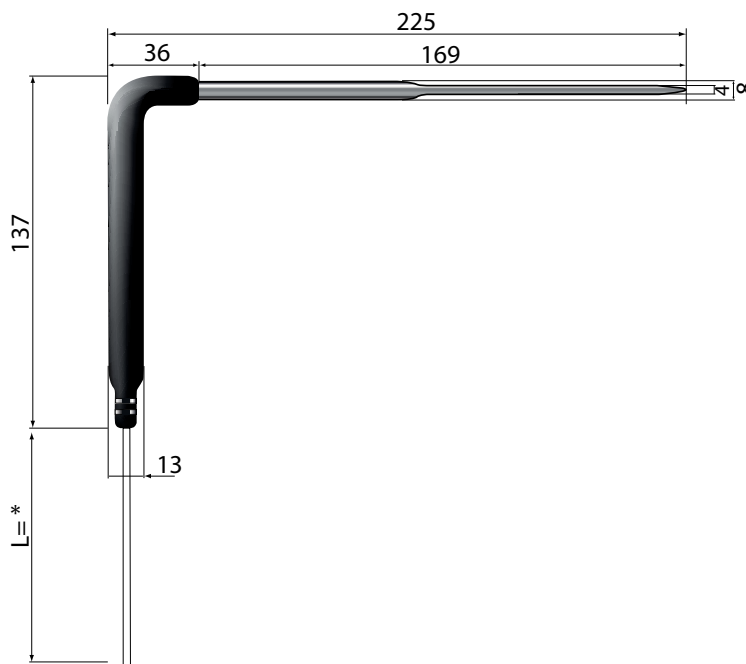


Рис. 4.b

\* = см. таблицу кодов изделий в прайс-листе

### 4.2 Модели NTCINF0340 и NTCINF0640

Зондовые датчики с изогнутой (90°) ручкой и системой нагрева

Условия хранения	-50...90°C;
Рабочий диапазон	-50...90°C;
Соединения	Зачищенные от изоляции концы, с наконечниками
Чувствительный элемент	NTC 10 кОм ±1% при 25 °C Beta 3435
Термическая константа по времени (в воздухе)	прибл. 45 с
Кабель	Оболочка из термопластика, совместимого с пищевыми продуктами, 4 проводника сечением 0.15 мм <sup>2</sup>
Цвета проводов	Белый-черный, NTC / красный, электронагреватель.
Максимальное напряжение нагревателя	24 В пер. тока (20 Вт)
Электрическое сопротивление нагревателя	7 Ом ± 0.6 с диодом, включенным последовательно с резистором (см. внутреннюю схему)
Длина кабеля	3 м
Класс защиты чувствительного элемента	IP67
Материал корпуса чувствительного элемента	Нержавеющая сталь марки AISI 316. Длина 100 мм, диаметр 4 мм. С заостренным наконечником.
Наполнение колпачка	Алюминий
Классификация по степени защиты от поражения электрическим током (чувствительный элемент и кабель)	Изоляция: внешняя оболочка и оболочка проводников
Категория устойчивости к нагреву и пламени	Огнестойкий
Сопротивление изоляции	20 МОм при напряжении 500 Vcc
Диэлектрическая прочность	500 В пер. тока
Совместимость с продуктами питания	Подходит для постоянного контакта с пищевыми продуктами

Таблица 4.b

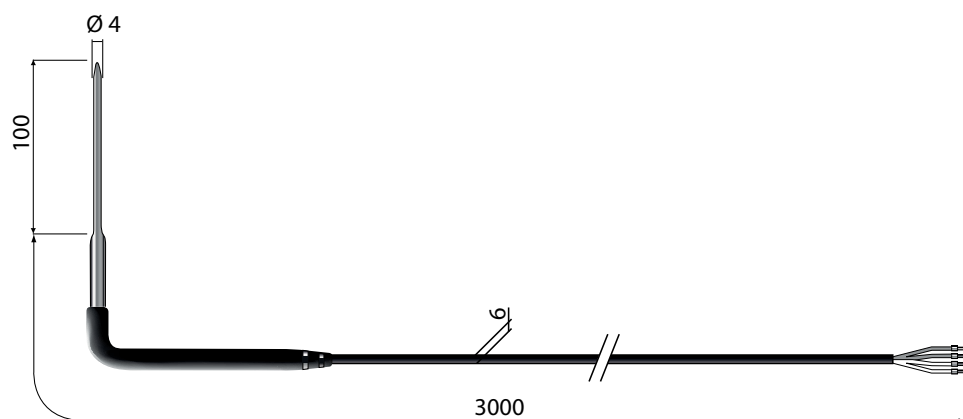
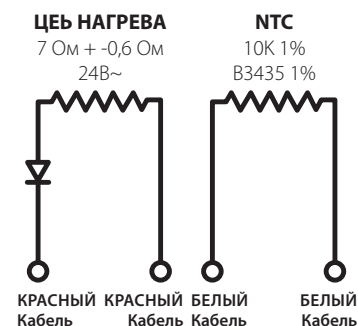


Рис. 4.c

a	красный, электрический нагреватель
b	белый/черный, NTC



### 4.3 Модели NTCINF0150

Зондовый датчик с прямой ручкой (180°) из термопластичной резины и спиральным кабелем

Условия хранения	от -40 до 90°C;
Рабочий диапазон	от -40 до 90°C;
Соединения	Зачищенные от изоляции концы, штырьковые контакты
Чувствительный элемент	NTC 10 кОм ±1% при 25 °C Beta 3435
Термическая константа по времени (в воздухе)	прибл. 45 с
Кабель	Спиральный кабель черного цвета, 2 проводника, диаметр 4 мм
Количество цветов	белый-красный, 2x0.22мм <sup>2</sup>
Длина кабеля	1.5 м, с возможностью наращивания до 3м
Класс защиты чувствительного элемента	IP67
Материал корпуса чувствительного элемента	Нержавеющая сталь AISI 316, длина 150 мм, диаметр 4 мм, с закругленным концом
Уплотнение	Полиуретановая резина
Классификация по степени защиты от поражения электрическим током (чувствительный элемент и кабель)	Изоляция: внешняя оболочка и оболочка проводников
Категория устойчивости к нагреву и пламени	Огнеупорный
Сопротивление изоляции	>20 МОм при 500 В пост. тока
Диэлектрическая прочность	2000 В пер. тока
Совместимость с продуктами питания	Подходит для постоянного контакта с пищевыми продуктами

Таблица 4.c

Механический чертёж

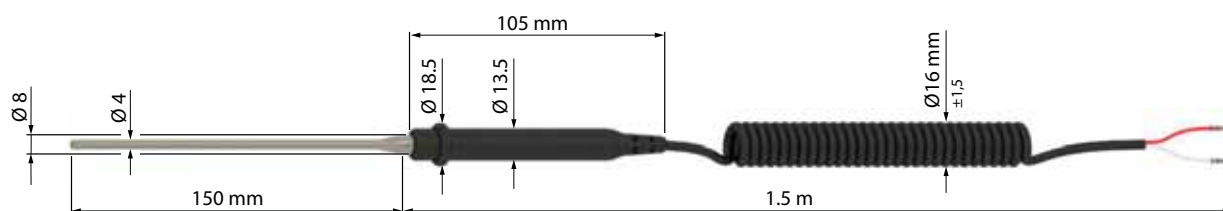


Рис. 4.d

## 5. ТАБЛИЦА ЗНАЧЕНИЙ ТЕМПЕРАТУРЫ

### 5.1 Таблица значений температуры и сопротивления датчика NTC 10K при 25°C В 3435

Темп. °C	Значение сопротивления		
	макс. кОм	Типовое кОм	мин. кОм
-50	344,60	329,50	314,90
-49	325,00	310,90	297,30
-48	306,60	293,50	280,90
-47	289,40	277,20	265,40
-46	273,40	262,00	251,00
-45	258,30	247,70	237,40
-44	244,20	234,30	224,70
-43	231,00	221,70	212,80
-42	218,60	209,90	201,60
-41	207,00	198,90	191,00
-40	196,00	188,50	181,10
-39	185,50	178,50	171,60
-38	175,60	169,00	162,60
-37	166,30	160,20	154,20
-36	157,60	151,90	146,30
-35	149,40	144,10	138,80
-34	141,70	136,70	131,80
-33	134,50	129,80	125,20
-32	127,70	123,30	119,00
-31	121,20	117,10	113,10
-30	115,20	111,30	107,50
-29	109,40	105,70	102,20
-28	103,90	100,50	97,20
-27	98,68	95,52	92,45
-26	93,80	90,84	87,97
-25	89,20	86,43	83,73
-24	84,85	82,26	79,74
-23	80,76	78,33	75,96
-22	76,89	74,61	72,39
-21	73,23	71,10	69,01
-20	69,77	67,77	65,82
-19	66,44	64,57	62,74
-18	63,30	61,54	59,83
-17	60,32	58,68	57,07
-16	57,51	55,97	54,46
-15	54,85	53,41	51,99
-14	52,33	50,98	49,65
-13	49,95	48,68	47,43
-12	47,69	46,50	45,32
-11	45,55	44,43	43,33
-10	43,52	42,47	41,43
-9	41,55	40,57	39,60
-8	39,69	38,77	37,86
-7	37,92	37,06	36,21
-6	36,25	35,44	34,64
-5	34,66	33,90	33,15
-4	33,15	32,44	31,73
-3	31,72	31,05	30,39
-2	30,36	29,73	29,11
-1	29,06	28,48	27,89
0	27,83	27,28	26,74

Темп. °C	Значение сопротивления		
	макс. кОм	Типовое кОм	мин. кОм
1	26,65	26,13	25,62
2	25,52	25,03	24,55
3	24,44	23,99	23,54
4	23,42	23,00	22,57
5	22,45	22,05	21,66
6	21,53	21,15	20,78
7	20,64	20,30	19,95
8	19,81	19,48	19,15
9	19,01	18,70	18,39
10	18,25	17,96	17,67
11	17,51	17,24	16,97
12	16,81	16,56	16,30
13	16,14	15,90	15,67
14	15,50	15,28	15,06
15	14,89	14,69	14,48
16	14,31	14,12	13,92
17	13,75	13,58	13,39
18	13,22	13,06	12,89
19	12,72	12,56	12,40
20	12,24	12,09	11,94
21	11,77	11,63	11,50
22	11,32	11,20	11,07
23	10,90	10,78	10,66
24	10,49	10,38	10,27
25	10,10	10,00	9,90
26	9,73	9,63	9,53
27	9,38	9,28	9,18
28	9,04	8,94	8,84
29	8,72	8,62	8,52
30	8,41	8,31	8,21
31	8,11	8,01	7,92
32	7,83	7,73	7,63
33	7,55	7,45	7,36
34	7,29	7,19	7,10
35	7,04	6,94	6,85
36	6,79	6,70	6,61
37	6,56	6,47	6,37
38	6,34	6,25	6,15
39	6,12	6,03	5,94
40	5,92	5,83	5,74
41	5,72	5,63	5,54
42	5,53	5,44	5,35
43	5,34	5,26	5,17
44	5,17	5,08	4,99
45	5,00	4,91	4,83
46	4,83	4,75	4,67
47	4,68	4,59	4,51
48	4,52	4,44	4,36
49	4,38	4,30	4,22
50	4,24	4,16	4,08
51	4,10	4,03	3,95
52	3,97	3,90	3,82
53	3,85	3,77	3,70
54	3,73	3,65	3,58
55	3,61	3,54	3,46

Темп. °C	Значение сопротивления		
	макс. кОм	Типовое кОм	мин. кОм
56	3,50	3,43	3,35
57	3,39	3,32	3,25
58	3,28	3,22	3,15
59	3,18	3,12	3,05
60	3,09	3,02	2,95
61	2,99	2,93	2,86
62	2,90	2,84	2,77
63	2,82	2,75	2,69
64	2,73	2,67	2,61
65	2,65	2,59	2,53
66	2,57	2,51	2,45
67	2,50	2,44	2,38
68	2,42	2,36	2,31
69	2,35	2,30	2,24
70	2,28	2,23	2,17
71	2,22	2,16	2,11
72	2,15	2,10	2,05
73	2,09	2,04	1,99
74	2,03	1,98	1,93
75	1,98	1,92	1,87
76	1,92	1,87	1,82
77	1,87	1,82	1,77
78	1,81	1,77	1,72
79	1,76	1,72	1,67
80	1,72	1,67	1,62
81	1,67	1,62	1,58
82	1,62	1,58	1,53
83	1,58	1,53	1,49
84	1,54	1,49	1,45
85	1,49	1,45	1,41
86	1,45	1,41	1,37
87	1,42	1,37	1,33
88	1,38	1,34	1,30
89	1,34	1,30	1,26
90	1,31	1,27	1,23
91	1,27	1,23	1,19
92	1,24	1,20	1,16
93	1,21	1,17	1,13
94	1,17	1,14	1,10
95	1,14	1,11	1,07
96	1,12	1,08	1,04
97	1,09	1,05	1,02
98	1,06	1,02	0,99
99	1,03	1,00	0,97
100	1,01	0,97	0,94
101	0,98	0,95	0,92
102	0,96	0,92	0,89
103	0,93	0,90	0,87
104	0,91	0,88	0,85
105	0,89	0,86	0,83
106	0,87	0,84	0,81
107	0,84	0,82	0,79
108	0,82	0,80	0,77
109	0,80	0,78	0,75
110	0,79	0,76	0,73

Таблица. 5.а

## 5.2 Таблица значений температуры и сопротивления датчика NTC 50K при 25°C В 3977

Темп. °C	Значение сопротивления		
	макс. Ohms	Типовое Ohms	мин. Ohms
0	165239	161638	158036
1	157036	153694	150352
2	149288	146187	143086
3	141965	139088	136211
4	135043	132375	129706
5	128498	126023	123548
6	122307	120012	117717
7	116449	114321	112194
8	110904	108932	106961
9	105654	103827	102001
10	100682	98990	97298
11	95971	94405	92838
12	91507	90057	88608
13	87276	85934	84593
14	83263	82022	80782
15	79456	78310	77163
16	75845	74786	73727
17	72417	71440	70462
18	69163	68261	67359
19	66073	65241	64410
20	63137	62372	61606
21	60348	59643	58939
22	57697	57049	56401
23	55177	54582	53987
24	52780	52234	51688
25	50500	50000	49500
26	48373	47873	47373
27	46348	45848	45349
28	44417	43920	43422
29	42577	42082	41587
30	40823	40332	39840
31	39151	38663	38174
32	37556	37072	36588
33	36034	35554	35075
34	34581	34107	33633
35	33195	32726	32258
36	31871	31408	30945
37	30607	30150	29694
38	29400	28949	28499
39	28246	27802	27358
40	27143	26706	26269
41	26090	25659	25229
42	25082	24659	24235
43	24118	23702	23286
44	23197	22787	22378
45	22315	21913	21511
46	21471	21076	20681
47	20663	20275	19888
48	19890	19509	19129
49	19149	18776	18402
50	18440	18074	17707

Темп. °C	Значение сопротивления		
	макс. Ohms	Типовое Ohms	мин. Ohms
51	17760	17401	17042
52	17109	16757	16405
53	16485	16140	15795
54	15887	15549	15211
55	15314	14982	14651
56	14764	14439	14114
57	14236	13918	13600
58	13730	13418	13107
59	13244	12939	12634
60	12778	12479	12181
61	12330	12038	11746
62	11901	11615	11329
63	11488	11208	10928
64	11092	10818	10544
65	10711	10443	10175
66	10345	10083	9821
67	9993	9737	9481
68	9655	9405	9154
69	9330	9085	8840
70	9018	8778	8538
71	8717	8483	8248
72	8428	8199	7969
73	8150	7926	7701
74	7882	7663	7443
75	7625	7410	7195
76	7377	7167	6957
77	7138	6933	6727
78	6908	6707	6506
79	6686	6490	6294
80	6473	6281	6089
81	6267	6080	5892
82	6069	5886	5702
83	5878	5699	5520
84	5694	5519	5343
85	5517	5345	5174
86	5346	5178	5010
87	5181	5017	4853
88	5022	4861	4701
89	4868	4711	4554
90	4720	4566	4413
91	4577	4427	4277
92	4439	4292	4145
93	4306	4162	4019
94	4177	4037	3896
95	4053	3916	3778
96	3933	3799	3664
97	3817	3686	3554
98	3705	3577	3448
99	3597	3471	3346
100	3492	3369	3246
101	3391	3271	3151

Темп. °C	Значение сопротивления		
	макс. Ohms	Типовое Ohms	мин. Ohms
102	3293	3176	3058
103	3199	3084	2969
104	3108	2995	2883
105	3019	2909	2799
106	2934	2826	2719
107	2851	2746	2641
108	2771	2668	2565
109	2694	2593	2492
110	2619	2520	2422
111	2547	2450	2354
112	2477	2382	2288
113	2409	2316	2224
114	2343	2252	2162
115	2279	2191	2102
116	2218	2131	2044
117	2158	2073	1988
118	2100	2017	1934
119	2044	1962	1881
120	1989	1910	1830
121	1937	1859	1781
122	1886	1809	1733
123	1836	1761	1687
124	1788	1715	1642
125	1742	1670	1598
126	1697	1626	1556
127	1653	1584	1515
128	1610	1543	1476
129	1569	1503	1437
130	1529	1465	1400
131	1490	1427	1364
132	1453	1391	1329
133	1416	1355	1295
134	1381	1321	1262
135	1346	1288	1230
136	1313	1256	1199
137	1280	1224	1168
138	1249	1194	1139
139	1218	1164	1111
140	1189	1136	1083
141	1160	1108	1056
142	1132	1081	1030
143	1104	1055	1005
144	1078	1029	980
145	1052	1004	956
146	1027	980	933
147	1003	957	911
148	979	934	889
149	956	912	868
150	933	890	847

Таблица. 5.b

**5.3 Таблица значений температуры и сопротивления датчика NTC 750 Ом при 25°C В 3969**

°C	Ом	°C	Ом	°C	Ом	°C	Ом	°C	Ом
-80	577421.72	-40	25693.65	0	2457.67	40	399.77	80	94.66
-79	527949.43	-39	24032.58	1	2335.27	41	384.06	81	91.67
-78	483039.76	-38	22489.43	2	2219.68	42	369.06	82	88.78
-77	442244.46	-37	21055.15	3	2110.50	43	354.73	83	86.00
-76	405161.84	-36	19721.40	4	2007.32	44	341.03	84	83.32
-75	371431.66	-35	18480.57	5	1909.80	45	327.93	85	80.73
-74	340730.65	-34	17325.63	6	1817.58	46	315.40	86	78.24
-73	312768.50	-33	16250.14	7	1730.35	47	303.42	87	75.84
-72	287284.35	-32	15248.17	8	1647.82	48	291.96	88	73.52
-71	264043.66	-31	14314.26	9	1569.70	49	281.00	89	71.29
-70	242835.52	-30	13443.41	10	1495.74	50	270.50	90	69.13
-69	223469.52	-29	12630.97	11	1425.69	51	260.45	91	67.05
-68	205774.90	-28	11872.71	12	1359.32	52	250.83	92	65.04
-67	189597.20	-27	11164.69	13	1296.43	53	241.61	93	63.10
-66	174797.23	-26	10503.29	14	1236.81	54	232.78	94	61.23
-65	161249.35	-25	9885.19	15	1180.27	55	224.32	95	59.43
-64	148840.08	-24	9307.28	16	1126.64	56	216.22	96	57.68
-63	137466.39	-23	8766.74	17	1075.75	57	208.44	97	56.00
-62	127036.93	-22	8260.92	18	1027.45	58	200.99	98	54.37
-61	117466.39	-21	7787.41	19	981.59	59	193.84	99	52.80
-60	108679.25	-20	7343.85	20	938.04	60	186.99	100	51.28
-59	100606.67	-19	6928.47	21	896.67	61	180.41	101	49.81
-58	93186.24	-18	6539.04	22	857.36	62	174.10	102	48.39
-57	86361.37	-17	6173.88	23	819.99	63	168.04	103	47.02
-56	80080.67	-16	5831.34	24	784.46	64	162.22	104	45.69
-55	74297.50	-15	5509.89	25	750.00	65	156.64	105	44.41
-54	68969.45	-14	5208.12	26	718.52	66	151.27		
-53	64057.99	-13	4924.70	27	687.93	67	146.12		
-52	59528.05	-12	4658.43	28	658.81	68	141.17		
-51	55347.72	-11	4408.16	29	631.09	69	136.41		
-50	51489.92	-10	4172.85	30	604.69	70	131.84		
-49	47922.16	-9	3951.51	31	579.54	71	127.44		
-48	44626.30	-8	3743.25	32	555.57	72	123.21		
-47	41578.30	-7	3547.21	33	532.73	73	119.15		
-46	38758.05	-6	3362.61	34	510.95	74	115.23		
-45	36147.17	-5	3188.72	35	490.18	75	111.47		
-44	33728.89	-4	3024.86	36	470.37	76	107.85		
-43	31487.85	-3	2870.40	37	451.47	77	104.36		
-42	29410.02	-2	2724.74	38	433.43	78	101.01		
-41	27482.54	-1	2587.33	39	416.21	79	97.78		

Таблица. 5.с

**6. ДАТЧИК RT100: ТЕХНИЧЕСКИЕ ХАРАКТЕРИСТИКИ**

**6.1 Модели RT100**

Условия хранения	от -50 до 250°C;
Рабочая температура чувствительного элемента	PT100000A1: -50 °C...+250 °C; PT100000A2 : 0 °C... +400 °C
Чувствительный элемент	Pt100 Класс В по стандарту DIN IEC751, 3 проводника
Точность	±класс В=(0,005xI)+0,3, при 100°C = ±0,8°C
Соединения	Зачищенные от изоляции концы кабеля, длина зачищенного участка 6±1мм
Кабель	PT100000A1: силиконовая резина, ГАЛОГЕНОСОДЕРЖАЩИЕ СОЕДИНЕНИЯ ≤ 1.1 x 10 <sup>-3</sup> мг/г PT100000A2: волоконнооптический кабель 3x0.5 мм <sup>2</sup> и дополнительная изоляция
Коэффициент рассеяния (в воздухе)	0,3 К/МВт при 0 °C
Термическая константа по времени (в воздухе)	прибл. 20 с
Категория устойчивости к нагреву и пламени	Диапазон от -20 °C до +200°C для PT100000A1, от +500 °C для PT100000A2
Сопротивление изоляции	>500 МОм / 250 В
Диэлектрическая прочность	250 В пер. тока (только PT100000A1) не применяется для PT100000A2
Стандартная изоляция (датчика и кабеля)	250 В~
Класс защиты чувствительного элемента	IP65
Материал корпуса чувствительного элемента	нержавеющая сталь марки AISI 316

Таблица. 6.а



Рис. 6.а

\* = см. таблицу кодов изделий в прайс-листе;

\*\* = в 3-жильном кабеле компенсируется сопротивление, создаваемое кабелем

## 7. ТАБЛИЦА ЗНАЧЕНИЙ ТЕМПЕРАТУРЫ ДАТЧИКА RT100

### 7.2 Таблица значений температуры датчика RT100 Класс В

R (0) = 100,00 Ω

α = 0,003 850 1/°C

°C	0	1	2	3	4	5	6	7	8	9	10	°C
-50	80,31	79,91	79,51	79,11	78,72	78,32	77,92	77,52	77,13	76,73	76,33	-50
-40	84,27	83,88	83,48	83,08	82,69	82,29	81,89	81,50	81,10	80,70	80,31	-40
-30	88,22	87,83	87,43	87,04	86,64	86,25	85,85	85,46	85,06	84,67	84,27	-30
-20	92,16	91,77	91,37	90,98	90,59	90,19	89,80	89,40	89,01	88,62	88,22	-20
-10	96,09	95,69	95,30	94,91	94,52	94,12	93,73	93,34	92,95	92,55	92,16	-10
0	100,00	99,61	99,22	98,83	98,44	98,04	97,65	97,26	96,87	96,48	96,09	0
10	103,90	104,29	104,68	105,07	105,46	105,85	106,24	106,63	107,02	107,40	107,79	10
20	107,79	108,18	108,57	108,96	109,35	109,73	110,12	110,51	110,90	111,28	111,67	20
30	111,67	112,06	112,45	112,83	113,22	113,61	113,99	114,38	114,77	115,15	115,54	30
40	115,54	115,93	116,31	116,70	117,08	117,47	117,85	118,24	118,62	119,01	119,40	40
50	119,40	119,78	120,16	120,55	120,93	121,32	121,70	122,09	122,47	122,86	123,24	50
60	123,24	123,62	124,01	124,39	124,77	125,16	125,54	125,92	126,31	126,69	127,07	60
70	127,07	127,45	127,84	128,22	128,60	128,98	129,37	129,75	130,13	130,51	130,89	70
80	130,89	131,27	131,66	132,04	132,42	132,80	133,18	133,56	133,94	134,32	134,70	80
90	134,70	135,08	135,46	135,84	136,22	136,60	136,98	137,36	137,74	138,12	138,50	90
100	138,50	138,88	139,26	139,64	140,02	140,39	140,77	141,15	141,53	141,91	142,29	100
110	142,29	142,66	143,04	143,42	143,80	144,17	144,55	144,93	145,31	145,68	146,06	110
120	146,06	146,44	146,81	147,19	147,57	147,94	148,32	148,70	149,07	149,45	149,82	120
130	149,82	150,20	150,57	150,95	151,33	151,70	152,08	152,45	152,83	153,20	153,58	130
140	153,58	153,95	154,32	154,70	155,07	155,45	155,82	156,19	156,57	156,94	157,31	140
150	157,31	157,69	158,06	158,43	158,81	159,18	159,55	159,93	160,30	160,67	161,04	150
160	161,04	161,42	161,79	162,16	162,53	162,90	163,27	163,65	164,02	164,39	164,76	160
170	164,76	165,13	165,50	165,87	166,24	166,61	166,98	167,35	167,72	168,09	168,46	170
180	168,46	168,83	169,20	169,57	169,94	170,31	170,68	171,05	171,42	171,79	172,16	180
190	172,16	172,53	172,90	173,26	173,63	174,00	174,37	174,74	175,10	175,47	175,84	190
200	175,84	176,21	176,57	176,94	177,31	177,68	178,04	178,41	178,78	179,14	179,51	200
210	179,51	179,88	180,24	180,61	180,97	181,34	181,71	182,07	182,44	182,80	183,17	210
220	183,17	183,53	183,90	184,26	184,63	184,99	185,36	185,72	186,09	186,45	186,82	220
230	186,82	187,18	187,54	187,91	188,27	188,63	189,00	189,36	189,72	190,09	190,45	230
240	190,45	190,81	191,18	191,54	191,90	192,26	192,63	192,99	193,35	193,71	194,07	240
250	194,07	194,44	194,80	195,16	195,52	195,88	196,24	196,60	196,96	197,33	197,69	250
260	197,69	198,05	198,41	198,77	199,13	199,49	199,85	200,21	200,57	200,93	201,29	260
270	201,29	201,65	202,01	202,36	202,72	203,08	203,44	203,80	204,16	204,52	204,88	270
280	204,88	205,23	205,59	205,95	206,31	206,67	207,02	207,38	207,74	208,10	208,45	280
290	208,45	208,81	209,17	209,52	209,88	210,24	210,59	210,95	211,31	211,66	212,02	290
300	212,02	212,37	212,73	213,09	213,44	213,80	214,15	214,51	214,86	215,22	215,57	300
310	215,57	215,93	216,28	216,64	216,99	217,35	217,70	218,05	218,41	218,76	219,12	310
320	219,12	219,47	219,82	220,18	220,53	220,88	221,24	221,59	221,94	222,29	222,65	320

Таблица. 7.а

## 8. ДАТЧИК RT1000: ТЕХНИЧЕСКИЕ ХАРАКТЕРИСТИКИ

### 8.1 Модели RT1\*HP\*

Условия хранения	от -50 до 105 °C в воздухе
Рабочий диапазон	от -50 до 105 °C в воздухе
Соединения	Зачищенные от изоляции провода, длина зачищенного участка: 5 ... ±1 мм
Чувствительный элемент	Pt1000 - Класс В
Коэффициент рассеяния (в воздухе)	прибл. 3 мВт/°C
Термическая константа по времени (в воздухе)	прибл. 20 с
Кабель	Двухжильный плоский кабель черного цвета с лужеными медными жилами с поперечным сечением 0,3 мм <sup>2</sup>
Класс защиты чувствительного элемента	IP67
Материал корпуса чувствительного элемента	Полиолефин
Классификация по степени защиты от поражения электрическим током (чувствительный элемент и кабель)	Стандартная изоляция для напряжения 250 В~
Категория устойчивости к нагреву и пламени	Огнестойкий

Таблица. 8.а



Рис. 8.а

\* = см. таблицу кодов изделий в прайс-листе

## 8.2 Модели PT1\*WF\*

Условия хранения	от -50 до 105 °С
Рабочий диапазон	от -50 до 105 °С
Соединения	Защищенные от изоляции провода, длина зачищенного участка: 5 ... ±1 мм
Чувствительный элемент	Pt1000 - Класс В
Коэффициент рассеяния (в воздухе)	прибл. 7 мВт/°С
Термическая константа по времени (в воздухе)	прибл. 15 с
Кабель	Двухжильный кабель в двойной изоляционной оболочке, AWG22, луженые медные проводники с электрическим сопротивлением ≤63 Ом/км -Изоляция: оболочка из термопластичного эластомера, специально предназначенного для работы в воде, жилы покрыты полипропиленовым сополимером, макс. наружный диаметр 3.5 мм.
Класс защиты чувствительного элемента	IP67
Материал корпуса чувствительного элемента	сталь марки AISI 316, диаметр 4 мм - L= 30 мм
Классификация по степени защиты от поражения электрическим током (чувствительный элемент и кабель)	Стандартная изоляция для напряжения 250 В~
Категория устойчивости к нагреву и пламени	Огнестойкий

Таблица. 8.b

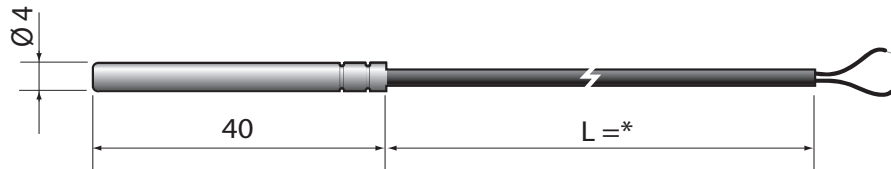


Рис. 8.b

\* = см. таблицу кодов товаров в прайс-листе

## 8.3 Модели PT1\*WP\*

Условия хранения	от -50 до 105 °С
Рабочий диапазон	от -50 до 105 °С
Соединения	Защищенные от изоляции провода, длина зачищенного участка: 5 ... ±1 мм
Чувствительный элемент	Pt1000 - Класс В
Коэффициент рассеяния (в воздухе)	прибл. 2,2 мВт/°С
Термическая константа по времени (в воздухе)	прибл. 25 с
Кабель	Двухжильный кабель в двойной изоляционной оболочке, AWG22, луженые медные проводники с электрическим сопротивлением ≤63 Ом/км -Изоляция: оболочка из термопластичного эластомера, специально предназначенного для работы в воде, жилы покрыты полипропиленовым сополимером, макс. наружный диаметр 3.5 мм.
Класс защиты чувствительного элемента	IP67
Материал корпуса чувствительного элемента	Полипропиленовый сополимер, внешний колпачок из стали AISI 316
Классификация по степени защиты от поражения электрическим током (чувствительный элемент и кабель)	Дополнительная изоляция для напряжения 250 В пер. тока;
Категория устойчивости к нагреву и пламени	Огнестойкий

Таблица. 8.c

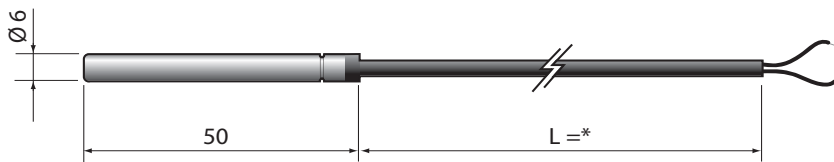


Рис. 8.c

\* = см. таблицу кодов изделий в прайс-листе

## Принадлежности

- Муфта: никелированная латунь - 1413306AXX
  - Максимальное рабочее давление 35 бар
  - Температура -20...95°C
- Муфта 2: сталь AISI 316 - код 1413309AXX
  - Максимальное рабочее давление 40 бар
  - Температура -20...95°C

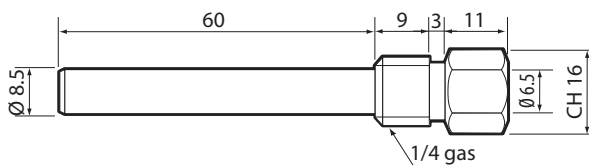


Рис. 8.d

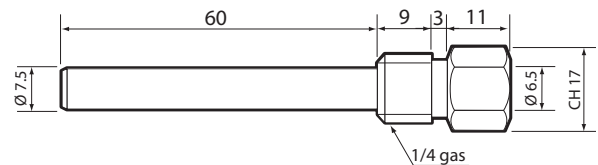


Рис. 8.e

- Муфта: латунь - 1413311AXX

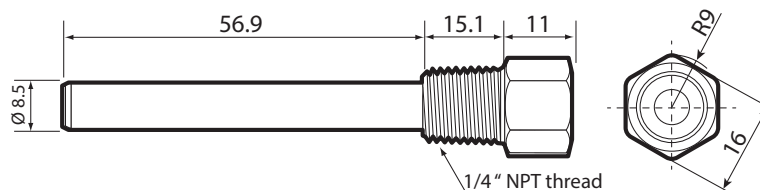
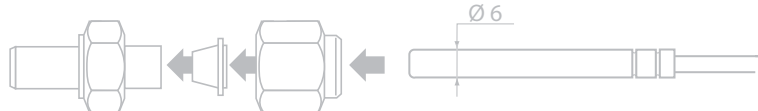
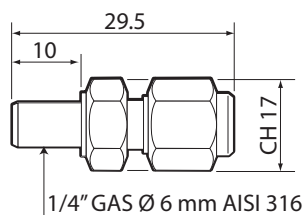


Рис. 8.f

**Примечание:** Кабель вводится через кабельный сальник PG7 с классом защиты IP68 со стороны шестигранного конца. Можно приобрести комплект, состоящий из муфты и кабельного сальника.

- Компрессионный фитинг с обжимным кольцом - код 1309589AXX



Максимальное рабочее давление 40 бар  
Температура от -50 до 250°C

Рис. 8.g

### 8.4 Модели PT1\*HT\*

Условия хранения	от -50 до 250°C;
Рабочий диапазон	от -50 до 250°C;
Соединения	с металлическими обжимными контактами
Чувствительный элемент	Pt1000 - Класс В (2 проводника)
Коэффициент рассеяния (в воздухе)	прибл. 7 мВт/°C
Термическая константа по времени (в воздухе)	прибл. 20 с (V=2 м/с)
Кабель	Тефлоновая оболочка с двумя проводниками - красным и белым. Сечение 2x0.22 мм <sup>2</sup> Ø3 мм
Класс защиты чувствительного элемента	IP67
Материал корпуса чувствительного элемента	Силиконовая резина
Материал колпачка	Нержавеющая сталь марки AISI 304
Размеры колпачка	6x40 мм
Классификация по степени защиты от поражения электрическим током (чувствительный элемент и кабель)	Дополнительная изоляция
Категория устойчивости к нагреву и пламени	Огнестойкий
Сопротивление изоляции	20 МОм при напряжении 500 Vcc
Прочность диэлектрика	2000 В пер. тока

Таблица. 8.d

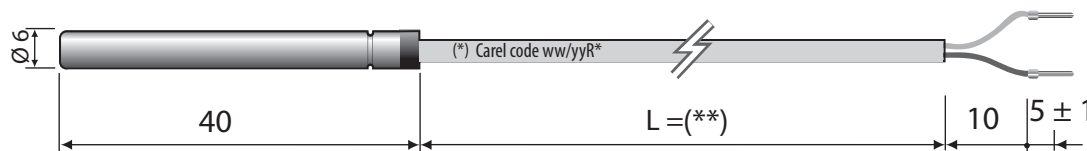


Рис. 8.h

Примечание: (\*) ww/yyR\*: ww = неделя производства; yy = год производства; R\* = Изменение. (\*\*) см. таблицу кодов изделий в прайс-листе

### 8.5 Модели PT1\*HF

Датчик с креплением	
Условия хранения	от -50 до 105 °C
Рабочая температура чувствительного элемента	от -50 до 105 °C
Соединения	Зачищенные от изоляции концы кабеля, длина зачищенного участка 6±1мм
Чувствительный элемент	Pt1000 - Класс В
Точность	±0.8 °C; от -50 до 90 °C
Коэффициент рассеяния (в воздухе)	3 мВт
Термическая константа по времени (в воздухе)	прибл. 15 с
Кабель	Плоский кабель черного цвета, покрытый термопластиковой резиной (макс. диам. 3.6x1.6)
Класс защиты чувствительного элемента	IP67
Материал корпуса чувствительного элемента	Термопластик с креплением
Классификация по степени защиты от поражения электрическим током (чувствительный элемент и кабель)	Стандартная изоляция для напряжения 250 V~
Категория устойчивости к нагреву и пламени	кабель UL/HB
Сопротивление изоляции при 1000 В пост. тока	>20 МОм
Диэлектрическая прочность	1500 В пер. тока

Таблица. 8.e

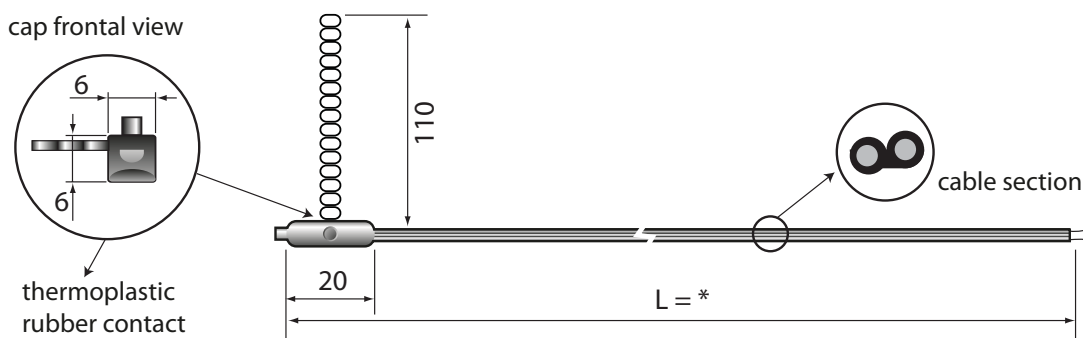


Рис. 8.i

\* = см. таблицу кодов изделий в прайс-листе



### 8.6 Модели PT1\*PS\*

Условия хранения	от -50 до 105 °С
Рабочий диапазон	от -50 до 105 °С
Соединения	Концы кабеля защищены от изоляции и покрыты оловом. Длина защищенных концов: 4±1 мм
Чувствительный элемент	Pt1000 - Класс В
Коэффициент рассеяния (в воздухе)	2 мВт/°С
Термическая константа по времени (в воздухе)	прибл. 50 мин. (V=1 м/с)
Кабель	Двухжильный кабель в двойной изоляционной оболочке, AWG22, луженые медные проводники с электрическим сопротивлением ≤73.9 Ом/км -Изоляция: оболочка из термопластичного эластомера, специально предназначенного для работы в воде, жилы покрыты полипропиленовым сополимером, макс. внешний диаметр 3.30 -0.10 мм.
Класс защиты чувствительного элемента	IP67
Корпус	Сантопрен, серый RAL7032 Совместим с пищевыми продуктами
Классификация по степени защиты от поражения электрическим током (чувствительный элемент и кабель)	Дополнительная электроизоляция для напряжения 250 В пер. тока; Огнестойкий
Категория устойчивости к нагреву и пламени	Огнестойкий

Таблица 8.f

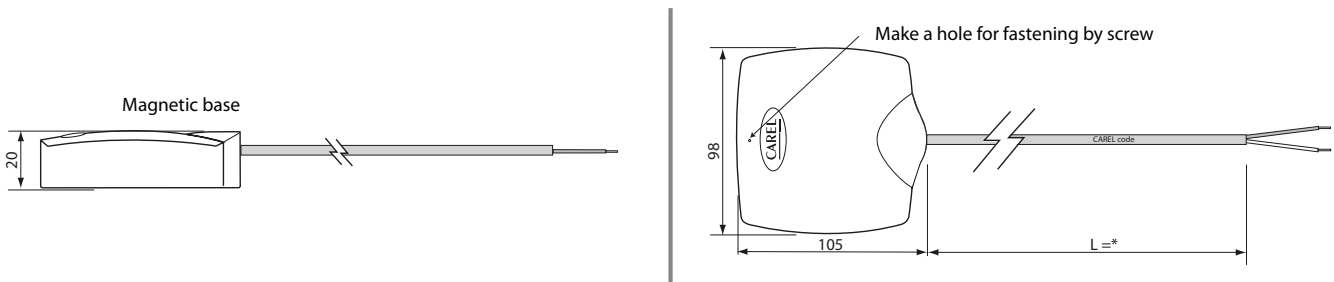


Рис. 8.j

\* = см. таблицу кодов изделий в прайс-листе

## 9. ПОГРУЖНОЙ ДАТЧИК PT1000: ТЕХНИЧЕСКИЕ ХАРАКТЕРИСТИКИ

### 9.1 Модели TST1300000

Чувствительный элемент в погружных датчиках находится в непосредственном контакте с жидкостью. Такие датчики устанавливаются на трубопроводы и подключаются через электрический разъем.

Условия хранения	от -40 до 120°С.
Рабочий диапазон	от -40 до 120°С.
Чувствительный элемент	Pt1000 - Класс В
Конструкция	Для непосредственного погружения. Присоединяется к технологическому фитингу с наружной резьбой 1/8" (GAS) в соответствии со стандартом UNI 338
Электромонтаж	4-контактный нейлоновый литой разъем, метрическая резьба M12x1 (DIN-VDE0627), класс защиты IP67, максимальная температура 90°С
Термическая константа по времени	прибл. 5 с в воде - 30 с в воздухе
Материал корпуса чувствительного элемента	AISI 316
Изоляция	100 МОм при напряжении 500 Vcc
Максимальное рабочее давление:	40 бар

Таблица 9.a

Обозначения:

1	Чувствительный элемент NTC 10 кОм
2	Муфта из нержавеющей стали
3	EX14
4	Литой корпус
5	Муфта с наружной резьбой M12

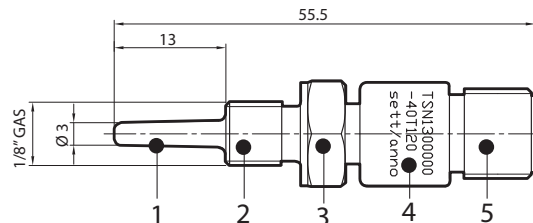


Рис. 9.a

#### Принадлежности:

- 4-контактный разъем M12 для датчика с резьбой 1/8 (GAS) - длина кабеля 3 м, Код TSOPZCW030

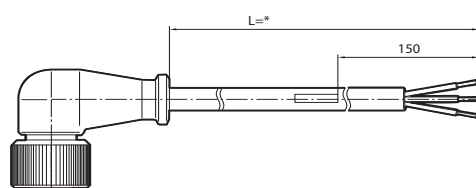
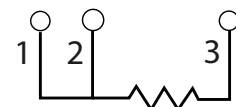


Рис. 9.b

Электромонтаж:



PT1000

1	красный
2	красный
3	белый

- 4-контактный разъем M12 для датчика с резьбой 1/8 код TSOPZCM000
- разъем M12 можно собирать на месте эксплуатации. Рекомендуется использовать кабель сечением 3x0.2 мм<sup>2</sup> с наружной оболочкой.

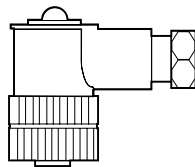
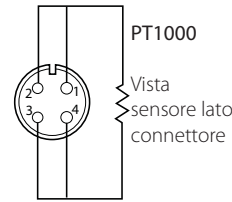


Рис. 9.с

Электромонтаж:



**Примечание:** Датчик Pt100 подсоединяется к соответствующему контроллеру по 3-проводной схеме. В противном случае концы необходимо соединить вместе на одном и том же контакте.



- Сварной фитинг - Код TSOPZP T000

A	Компактный термистор с цилиндрическим фитингом с резьбой 1/8" (GAS)
B	Технологический фитинг цилиндрической формы с резьбой 1/4" (GAS) L= 10,5 мм

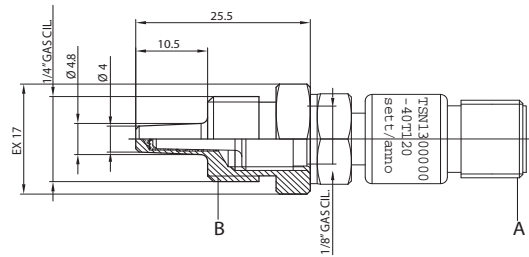


Рис. 9.d

- Сварной фитинг - Код TSOPZRT000

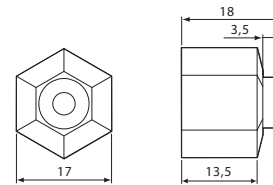


Рис. 9.e

9.2 Модели TSM1500B30

Чувствительный элемент погружных датчиков имеет непосредственный контакт с жидкостью. Такие датчики крепятся к трубопроводам при помощи разъемов, которые выпускаются в сварном или винтовом исполнении. Корпус датчика выполнен из никелированной латуни с классом защиты IP67. В комплект поставки датчика входит прокладка (уплотнительное кольцо).

Условия хранения	от -40 до 90°C;
Рабочий диапазон	от -40 до 90°C;
Чувствительный элемент	Pt1000 - Класс B
Конструкция	Непосредственное погружение в жидкость. Присоединение через технологический фитинг с наружной резьбой M14
Кабель	2 проводника сечением AWG 22 с оболочкой из термопластичного эластомера
Термическая константа по времени	прибл. 5 с в воде - 45 с в воздухе
Материал корпуса чувствительного элемента	Никелированная латунь и литой корпус серого цвета PA6
Изоляция	100 МОм при напряжении 100 Vcc
Максимальное рабочее давление:	25 бар
Совместимые жидкости	Вода

Таблица. 9.b

Обозначения:

1	чувствительный элемент
2	стопорное кольцо из никелированной латуни
3	Литой корпус
4	маркировка кабеля
5	кабель с двумя лужеными медными проводниками
6	Датчик NTC
7	уплотнительное кольцо 2015
8	муфта термометра, никелированная латунь

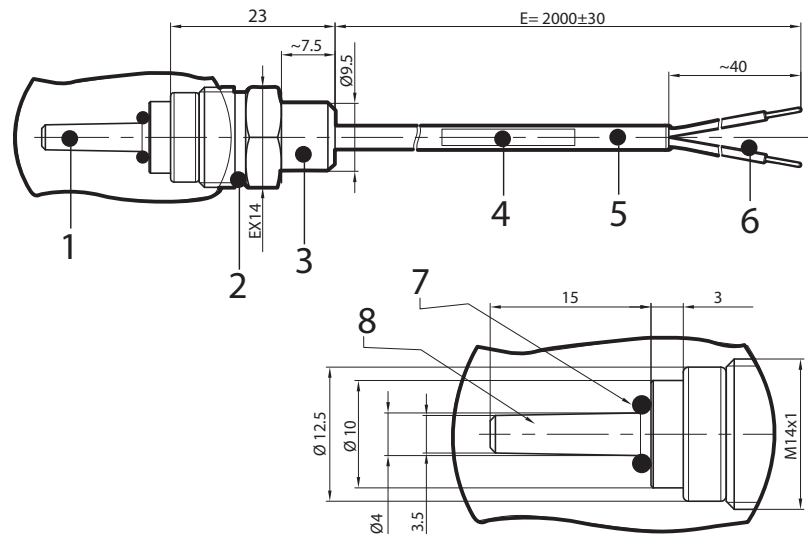


Рис. 9.g

Электромонтаж:

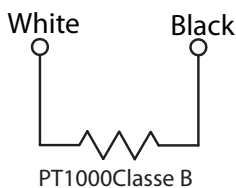


Рис. 9.f

**Принадлежности:**

- Переходник с резьбы M14 на 3/8 (GAS), Код TSOPZRV000

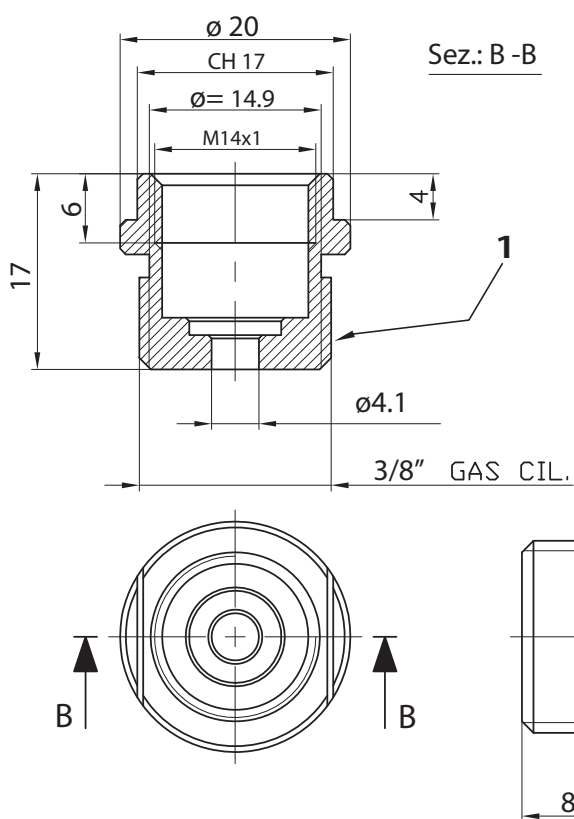


Рис. 9.h

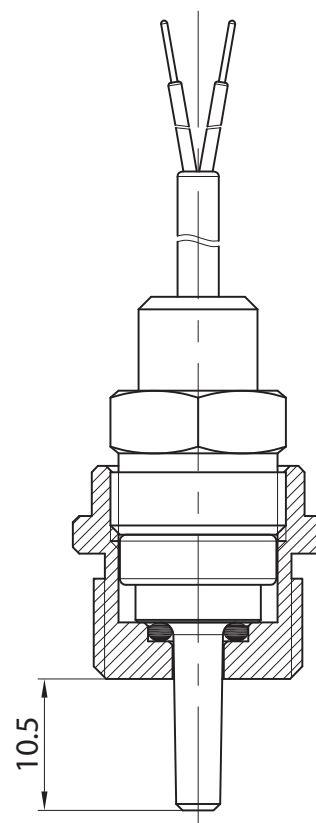
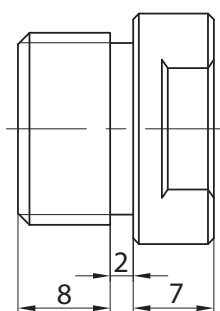


Рис. 9.i

- Сварной адаптер для резьбы M14, Код TSOPZRS000

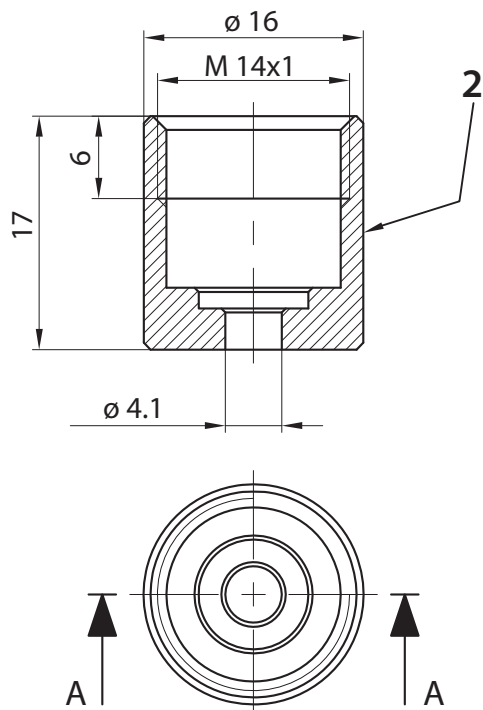


Рис. 9.j

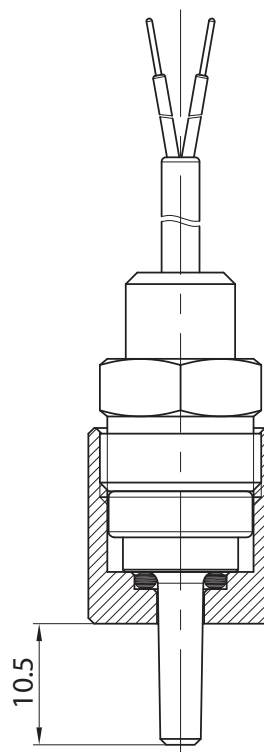


Рис. 9.k

Обозначения:

1	Фитинг с цилиндрической резьбой 3/8 и круглым гнездом, никелированная латунь	код: C058042A04
2	Сварной цилиндрический фитинг с круглым гнездом, латунь	код: C058042A03

### 9.3 Модели TSQ15MAB00

Условия хранения	от -50 до 105°C;
Рабочий диапазон	от -50 до 105°C;
Соединения	3-контактный разъем стандарта DIN
Чувствительный элемент	Pt1000 - Класс B
Термическая константа по времени	прибл. 2.5 с в воде - 10 с в воздухе
Код кабеля TSOPZCV030, код TSOPZCV100 и код кабельного удлинителя TSOPZCV070	силиконовый кабель, длина = 3 м, 10 м (макс. темп. = 180 °C) с 3-контактным разъемом станд. DIN (макс. темп. разъема = 90 °C) в соответствии с DIN-VDE0627 с винтовой муфтой M8x1.
Компрессионный фитинг (опция) TSOPZFGD30	AISI 316, 1/4 gas (см. раздел 4.4)
Класс защиты	IP65
Материал корпуса чувствительного элемента	сталь марки AISI 316
Сопротивление изоляции	Изоляция при напряжении 100 В пост. тока > 100 МОм
Максимальное рабочее давление:	40 бар
Категория устройчивости к нагреву и пламени	Огнестойкий

Таблица 9.с

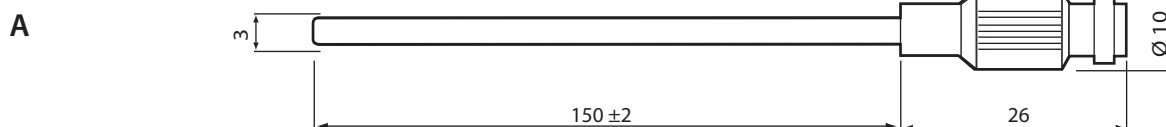


Рис. 9.1

#### Принадлежности:

A	TSOPZCV030:	кабель с силиконовой изоляцией, разъем с резьбой M8, длина 3 м
	TSOPZCV100:	кабель с силиконовой изоляцией, разъем с резьбой M8, длина 10 м
B	TSOPZCV070:	удлинитель для кабеля с силиконовой изоляцией, разъем с внутренней/наружной резьбой M8, длина 7 м
C	TSOPZFGD30:	компрессионный фитинг, 3 мм

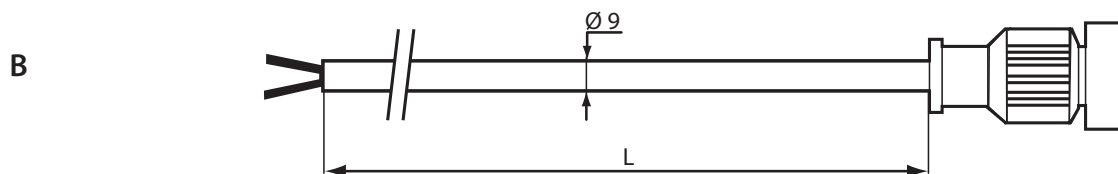


Рис. 9.m

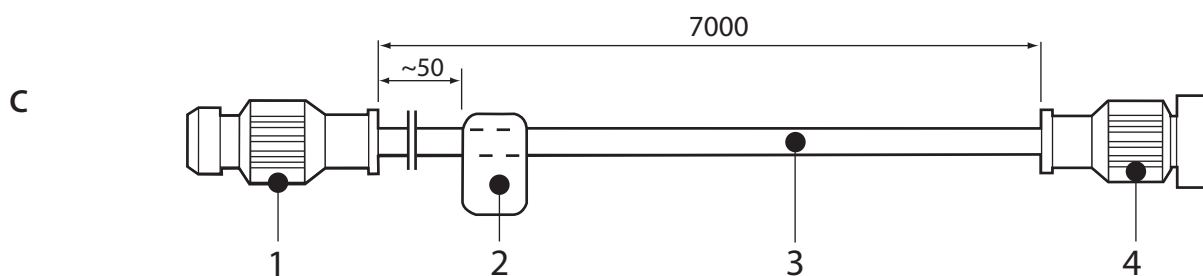


Рис. 9.n

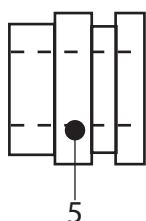


Рис. 9.o

#### Обозначения:

1	разъем M8
2	заводская табличка
3	кабель 24 AWG, 2 проводника с изоляцией из силиконовой резины
4	литой разъем M8
5	компрессионный фитинг 1/4" - D= 3 мм, сталь AISI316

## 10. ЗОНДОВЫЙ ДАТЧИК RT1000: ТЕХНИЧЕСКИЕ ХАРАКТЕРИСТИКИ

### 10.1 Модели RT1INF0340

Зондовый датчик с ручкой L-образной формы и системой нагрева

Условия хранения	от -50 до 200°C;
Рабочий диапазон	от -50 до 200°C;
Соединения	Зачищенные от изоляции концы, с наконечниками
Чувствительный элемент	Pt1000 - Класс B
Термическая константа по времени (в воздухе)	прибл. 45 с
Кабель	Оболочка из термопластика, совместимого с пищевыми продуктами, 4 проводника сечением 0.15 мм <sup>2</sup>
Цвета проводов	Белый-черный, RT1000 / красный, электронагреватель.
Максимальное напряжение нагревателя	24В~
Электрическое сопротивление нагревателя	7 Ом ±0,6 с диодом, включенным последовательно с резистором (см. внутреннюю схему)
Длина кабеля	3 м
Класс защиты чувствительного элемента	IP67
Материал корпуса чувствительного элемента	Нержавеющая сталь марки AISI 316. Длина 100 мм, диаметр 4 мм. С заостренным наконечником.
Наполнение колпачка	Алюминий
Классификация по степени защиты от поражения электрическим током (чувствительный элемент и кабель)	Изоляция: внешняя оболочка и оболочка проводников
Категория устойчивости к нагреву и пламени	Огнестойкий
Сопротивление изоляции	20 МОм при напряжении 500 Vcc
Диэлектрическая прочность	500 В пер. тока
Совместимость с продуктами питания	Подходит для постоянного контакта с пищевыми продуктами

Таблица. 10.а

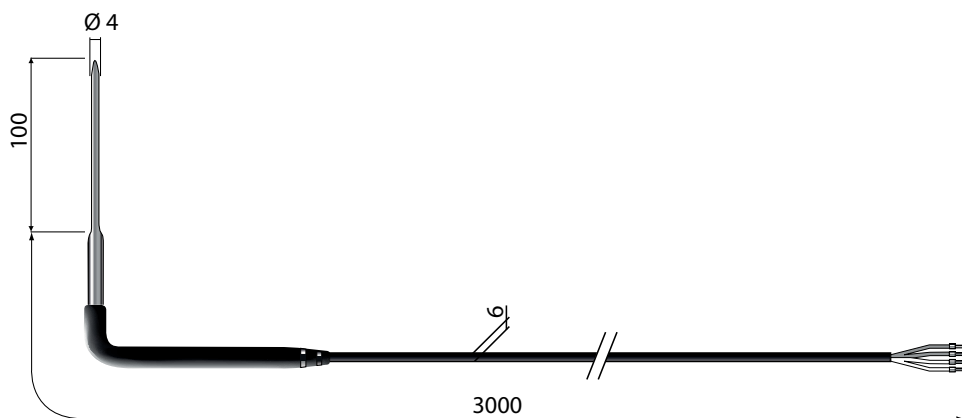
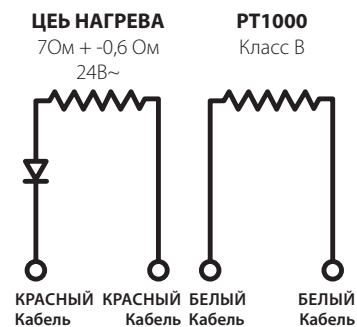


Рис. 10.а

- а | красный, электрический нагреватель
- б | белый/белый, NTC



## 11. ТАБЛИЦА ЗНАЧЕНИЙ ЗОНДОВОГО ДАТЧИКА RT1000

## 11.1 Таблица значений температуры и сопротивления датчика RT1000 класс B

R (0) = 1000.00 Ω, α = 0.003 850 1/°C

Темп. [°C]	Сопр. [Ω]	Темп. [°C]	Сопр. [Ω]	Темп. [°C]	Сопр. [Ω]	Темп. [°C]	Сопр. [Ω]	Темп. [°C]	Сопр. [Ω]	Темп. [°C]	Сопр. [Ω]
-196	202,47	-125	500,60	-54	787,17	17	1066,27	88	1339,46	159	1606,82
-195	206,77	-124	504,70	-53	791,14	18	1070,16	89	1343,26	160	1610,54
-194	211,08	-123	508,81	-52	795,12	19	1074,05	90	1347,07	161	1614,27
-193	215,38	-122	512,91	-51	799,09	20	1077,94	91	1350,87	162	1617,99
-192	219,67	-121	517,00	-50	803,06	21	1081,82	92	1354,68	163	1621,71
-191	223,97	-120	521,10	-49	807,03	22	1085,70	93	1358,48	164	1625,43
-190	228,25	-119	525,19	-48	811,00	23	1089,59	94	1362,28	165	1629,15
-189	232,54	-118	529,28	-47	814,97	24	1093,47	95	1366,08	166	1632,86
-188	236,82	-117	533,37	-46	818,94	25	1097,35	96	1369,87	167	1636,58
-187	241,10	-116	537,46	-45	822,90	26	1101,23	97	1373,67	168	1640,30
-186	245,38	-115	541,54	-44	826,87	27	1105,10	98	1377,47	169	1644,01
-185	249,65	-114	545,62	-43	830,83	28	1108,98	99	1381,26	170	1647,72
-184	253,92	-113	549,70	-42	834,79	29	1112,86	100	1385,06	171	1651,43
-183	258,19	-112	553,78	-41	838,75	30	1116,73	101	1388,85	172	1655,14
-182	262,45	-111	557,86	-40	842,71	31	1120,60	102	1392,64	173	1658,85
-181	266,71	-110	561,93	-39	846,66	32	1124,47	103	1396,43	174	1662,56
-180	270,96	-109	566,00	-38	850,62	33	1128,35	104	1400,22	175	1666,27
-179	275,22	-108	570,07	-37	854,57	34	1132,21	105	1404,00	176	1669,97
-178	279,47	-107	574,14	-36	858,53	35	1136,08	106	1407,79	177	1673,68
-177	283,71	-106	578,21	-35	862,48	36	1139,95	107	1411,58	178	1677,38
-176	287,96	-105	582,27	-34	866,43	37	1143,82	108	1415,36	179	1681,08
-175	292,20	-104	586,33	-33	870,38	38	1147,68	109	1419,14	180	1684,78
-174	296,43	-103	590,39	-32	874,32	39	1151,55	110	1422,93	181	1688,48
-173	300,67	-102	594,45	-31	878,27	40	1155,41	111	1426,71	182	1692,18
-172	304,90	-101	598,50	-30	882,22	41	1159,27	112	1430,49	183	1695,88
-171	309,13	-100	602,56	-29	886,16	42	1163,13	113	1434,26	184	1699,58
-170	313,35	-99	606,61	-28	890,10	43	1166,99	114	1438,04	185	1703,27
-169	317,57	-98	610,66	-27	894,04	44	1170,85	115	1441,82	186	1706,96
-168	321,79	-97	614,71	-26	897,98	45	1174,70	116	1445,59	187	1710,66
-167	326,01	-96	618,76	-25	901,92	46	1178,56	117	1449,37	188	1714,35
-166	330,22	-95	622,80	-24	905,86	47	1182,41	118	1453,14	189	1718,04
-165	334,43	-94	626,84	-23	909,80	48	1186,27	119	1456,91	190	1721,73
-164	338,64	-93	630,88	-22	913,73	49	1190,12	120	1460,68	191	1725,42
-163	342,84	-92	634,92	-21	917,67	50	1193,97	121	1464,45	192	1729,10
-162	347,04	-91	638,96	-20	921,60	51	1197,82	122	1468,22	193	1732,79
-161	351,24	-90	643,00	-19	925,53	52	1201,67	123	1471,98	194	1736,48
-160	355,43	-89	647,03	-18	929,46	53	1205,52	124	1475,75	195	1740,16
-159	359,63	-88	651,06	-17	933,39	54	1209,36	125	1479,51	196	1743,84
-158	363,82	-87	655,09	-16	937,32	55	1213,21	126	1483,28	197	1747,52
-157	368,00	-86	659,12	-15	941,24	56	1217,05	127	1487,04	198	1751,20
-156	372,19	-85	663,15	-14	945,17	57	1220,90	128	1490,80	199	1754,88
-155	376,37	-84	667,17	-13	949,09	58	1224,74	129	1494,56	200	1758,56
-154	380,55	-83	671,20	-12	953,02	59	1228,58	130	1498,32	201	1762,24
-153	384,72	-82	675,22	-11	956,94	60	1232,42	131	1502,08	202	1765,91
-152	388,89	-81	679,24	-10	960,86	61	1236,26	132	1505,83	203	1769,59
-151	393,06	-80	683,25	-9	964,78	62	1240,09	133	1509,59	204	1773,26
-150	397,23	-79	687,27	-8	968,70	63	1243,93	134	1513,34	205	1776,93
-149	401,40	-78	691,29	-7	972,61	64	1247,77	135	1517,10	206	1780,60
-148	405,56	-77	695,30	-6	976,53	65	1251,60	136	1520,85	207	1784,27
-147	409,72	-76	699,31	-5	980,44	66	1255,43	137	1524,60	208	1787,94
-146	413,88	-75	703,32	-4	984,36	67	1259,26	138	1528,35	209	1791,61
-145	418,03	-74	707,33	-3	988,27	68	1263,09	139	1532,10	210	1795,28
-144	422,18	-73	711,34	-2	992,18	69	1266,92	140	1535,84	211	1798,94
-143	426,33	-72	715,34	-1	996,09	70	1270,75	141	1539,59	212	1802,60
-142	430,48	-71	719,34	0	1000,00	71	1274,58	142	1543,33	213	1806,27
-141	434,62	-70	723,35	1	1003,91	72	1278,40	143	1547,08	214	1809,93
-140	438,76	-69	727,35	2	1007,81	73	1282,23	144	1550,82	215	1813,59
-139	442,90	-68	731,34	3	1011,72	74	1286,05	145	1554,56	216	1817,25
-138	447,04	-67	735,34	4	1015,62	75	1289,87	146	1558,30	217	1820,91
-137	451,17	-66	739,34	5	1019,53	76	1293,70	147	1562,04	218	1824,56
-136	455,31	-65	743,33	6	1023,43	77	1297,52	148	1565,78	219	1828,22
-135	459,44	-64	747,32	7	1027,33	78	1301,33	149	1569,52	220	1831,88
-134	463,56	-63	751,31	8	1031,23	79	1305,15	150	1573,25	221	1835,53
-133	467,69	-62	755,30	9	1035,13	80	1308,97	151	1576,99	222	1839,18
-132	471,81	-61	759,29	10	1039,03	81	1312,78	152	1580,72	223	1842,83
-131	475,93	-60	763,28	11	1042,92	82	1316,60	153	1584,45	224	1846,48
-130	480,05	-59	767,26	12	1046,82	83	1320,41	154	1588,18	225	1850,13
-129	484,16	-58	771,25	13	1050,71	84	1324,22	155	1591,91	226	1853,78
-128	488,28	-57	775,23	14	1054,60	85	1328,03	156	1595,64	227	1857,43
-127	492,39	-56	779,21	15	1058,49	86	1331,84	157	1599,37	228	1861,07
-126	496,49	-55	783,19	16	1062,38	87	1335,65	158	1603,09	229	1864,72
230	1868,36	281	2052,63	332	2233,90	383	2412,17	434	2587,43	485	2759,68
231	1872,00	282	2056,22	333	2237,43	384	2415,63	435	2590,83	486	2763,03
232	1875,64	283	2059,80	334	2240,95	385	2419,10	436	2594,24	487	2766,38
233	1879,28	284	2063,38	335	2244,47	386	2422,56	437	2597,64	488	2769,72
234	1882,92	285	2066,96	336	2247,99	387	2426,02	438	2601,05	489	2773,07
235	1886,56	286	2070,54	337	2251,51	388	2429,48	439	2604,45	490	2776,41
236	1890,19	287	2074,11	338	2255,03	389	2432,94	440	2607,85	491	2779,75
237	1893,83	288	2077,69	339	2258,55	390	2436,40	441	2611,25	492	2783,09
238	1897,46	289	2081,27	340	2262,06	391	2439,86	442	2614,65	493	2786,43
239	1901,10	290	2084,84	341	2265,58	392	2443,31	443	2618,04	494	2789,77
240	1904,73	291	2088,41	342	2269,09	393	2446,77	444	2621,44	495	2793,11
241	1908,36	292	2091,98	343	2272,60	394	2450,22	445	2624,83	496	2796,44

Темп. [°C]	Сопр. [W]	Темп. [°C]	Сопр. [W]	Темп. [°C]	Сопр. [W]	Темп. [°C]	Сопр. [W]	Темп. [°C]	Сопр. [W]	Темп. [°C]	Сопр. [W]
242	1911,99	293	2095,55	344	2276,12	395	2453,67	446	2628,23	497	2799,78
243	1915,62	294	2099,12	345	2279,63	396	2457,13	447	2631,62	498	2803,11
244	1919,24	295	2102,69	346	2283,14	397	2460,58	448	2635,01	499	2806,44
245	1922,87	296	2106,26	347	2286,64	398	2464,03	449	2638,40	500	2809,78
246	1926,49	297	2109,82	348	2290,15	399	2467,47	450	2641,79		
247	1930,12	298	2113,39	349	2293,66	400	2470,92	451	2645,18		
248	1933,74	299	2116,95	350	2297,16	401	2474,37	452	2648,57		
249	1937,36	300	2120,52	351	2300,66	402	2477,81	453	2651,95		
250	1940,98	301	2124,08	352	2304,17	403	2481,25	454	2655,34		
251	1944,60	302	2127,64	353	2307,67	404	2484,70	455	2658,72		
252	1948,22	303	2131,20	354	2311,17	405	2488,14	456	2662,10		
253	1951,83	304	2134,75	355	2314,67	406	2491,58	457	2665,48		
254	1955,45	305	2138,31	356	2318,16	407	2495,02	458	2668,86		
255	1959,06	306	2141,87	357	2321,66	408	2498,45	459	2672,24		
256	1962,68	307	2145,42	358	2325,16	409	2501,89	460	2675,62		
257	1966,29	308	2148,97	359	2328,65	410	2505,33	461	2679,00		
258	1969,90	309	2152,52	360	2332,14	411	2508,76	462	2682,37		
259	1973,51	310	2156,08	361	2335,64	412	2512,19	463	2685,74		
260	1977,12	311	2159,62	362	2339,13	413	2515,62	464	2689,12		
261	1980,73	312	2163,17	363	2342,62	414	2519,06	465	2692,49		
262	1984,33	313	2166,72	364	2346,10	415	2522,48	466	2695,86		
263	1987,94	314	2170,27	365	2349,59	416	2525,91	467	2699,23		
264	1991,54	315	2173,81	366	2353,08	417	2529,34	468	2702,60		
265	1995,14	316	2177,36	367	2356,56	418	2532,77	469	2705,97		
266	1998,75	317	2180,90	368	2360,05	419	2536,19	470	2709,33		
267	2002,35	318	2184,44	369	2363,53	420	2539,62	471	2712,70		
268	2005,95	319	2187,98	370	2367,01	421	2543,04	472	2716,06		
269	2009,54	320	2191,52	371	2370,49	422	2546,46	473	2719,42		
270	2013,14	321	2195,06	372	2373,97	423	2549,88	474	2722,78		
271	2016,74	322	2198,60	373	2377,45	424	2553,30	475	2726,14		
272	2020,33	323	2202,13	374	2380,93	425	2556,72	476	2729,50		
273	2023,93	324	2205,67	375	2384,40	426	2560,13	477	2732,86		
274	2027,52	325	2209,20	376	2387,88	427	2563,55	478	2736,22		
275	2031,11	326	2212,73	377	2391,35	428	2566,96	479	2739,57		
276	2034,70	327	2216,26	378	2394,82	429	2570,38	480	2742,93		
277	2038,29	328	2219,79	379	2398,29	430	2573,79	481	2746,28		
278	2041,88	329	2223,32	380	2401,76	431	2577,20	482	2749,63		
279	2045,46	330	2226,85	381	2405,23	432	2580,61	483	2752,98		
280	2049,05	331	2230,38	382	2408,70	433	2584,02	484	2756,33		

Таблица. 11.а

## 12. ДАТЧИКИ РТС: ТЕХНИЧЕСКИЕ ХАРАКТЕРИСТИКИ

### 12.1 Модели РТС0150000 – РТС0600000

Условия хранения	от 0 до 150°C.
Рабочий диапазон	от 0 до 150°C.
Соединения	Защищенные от изоляции концы кабеля, длина защищенного участка 6±1мм
Чувствительный элемент	SEN.KTY81/121-20/5
Точность	± 2 °C; от 0 до 50 °C; ± 3 °C; -50...90°C; ± 4 °C; от 90 до 120 °C.
Коэффициент рассеяния (в воздухе)	3 мВт
Термическая константа по времени (в воздухе)	прибл. 15 сек
Кабель	Силикон
Класс защиты чувствительного элемента	IP65
Материал корпуса чувствительного элемента	Размеры 40х6 мм
Классификация по степени защиты от поражения электрическим током (чувствительный элемент и кабель)	Стандартная изоляция для напряжения 250 В~
Сопротивление изоляции при 500 В пост. тока	>20 МОм
Диэлектрическая прочность	2000 В пер. тока

Таблица. 12.а

### 12.2 Модели РТС015W000 - РТС060W000 - РТС060WA00

Условия хранения	от -50 до 100°C;
Рабочий диапазон	от -50 до 100°C;
Соединения	Защищенные от изоляции концы кабеля, длина защищенного участка 6±1мм
Чувствительный элемент	SEN.KTY81/121-20/5
Точность	± 2 °C; от 0 до 50 °C; ± 3 °C; -50...90°C; ± 4 °C; от 90 до 120 °C.
Коэффициент рассеяния (в воздухе)	3 мВт
Термическая константа по времени (в воздухе)	прибл. 15 сек
Кабель	Силикон
Класс защиты чувствительного элемента	IP67
Материал корпуса чувствительного элемента	Размеры 40х6 мм - 180х6 мм (РТС060WA00)
Классификация по степени защиты от поражения электрическим током (чувствительный элемент и кабель)	Стандартная изоляция для напряжения 250 В~
Сопротивление изоляции при 500 В пост. тока	>20 МОм
Диэлектрическая прочность	2000 В пер. тока

Таблица. 12.б

### 12.3 Модели PTC03000W1 - PTC03003000D1 - PTC03000G1

Условия хранения	от -30 до 105°C;	
Рабочий диапазон	PTC03000W1	Диапазон: от -30* до 105 °C
	PTC03000D1	Диапазон: от -30* до 105 °C
	PTC03000G1	Диапазон: от -50* до 120 °C
Соединения	Защищенные от изоляции концы кабеля, длина защищенного участка 6±1мм	
Чувствительный элемент	SEN.KTY81/121-20/5	
Точность	± 2 °C; от 0 до 50 °C; ± 3 °C; -50...90°C; ± 4 °C; от 90 до 120 °C	
Коэффициент рассеяния (в воздухе)	3 м	
Термическая константа по времени (в воздухе)	прибл. 15 с	
Кабель	Черный, ПВХ (PTC03000D1), Серый, силикон (PTC03000G1), Белый, ПВХ (PTC03000W1)	
Класс защиты чувствительного элемента	IP67	
Материал корпуса чувствительного элемента	Размеры 40x6 мм	
Классификация по степени защиты от поражения электрическим током (чувствительный элемент и кабель)	Стандартная изоляция для напряжения 250 В~	
Сопротивление изоляции при 500 В пост. тока	>20 МОм	
Диэлектрическая прочность	2000 В пер. тока	

Таблица. 12.с

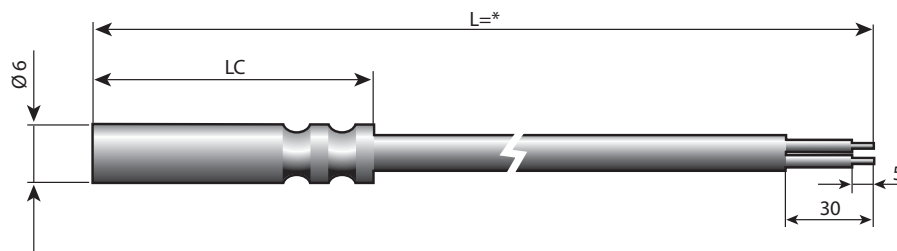


Рис. 12.а

\* = см. таблицу кодов изделий в прайс-листе

#### Принадлежности

- Муфта: никелированная латунь - 1413306АХХ

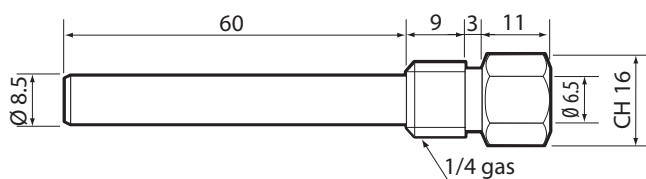


Рис. 12.б

Максимальное рабочее давление 35 бар  
Температура -20...95°C

- Муфта 2: сталь AISI 316 - код 1413309АХХ

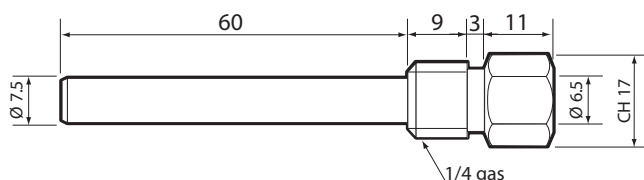


Рис. 12.с

Максимальное рабочее давление 40 бар  
Температура -20...95°C

- Муфта: латунь - 1413311АХХ

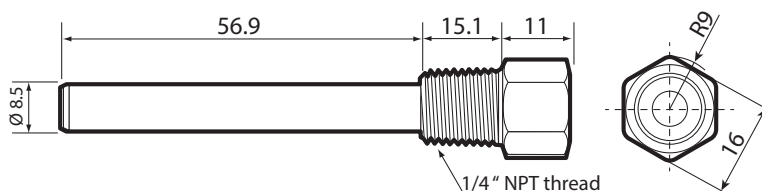


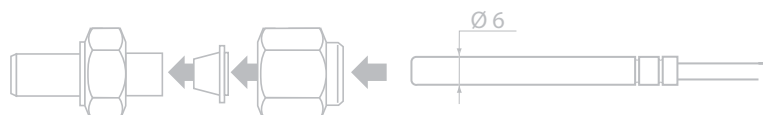
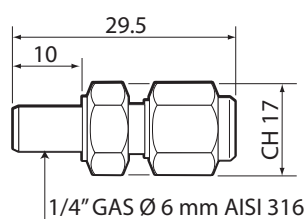
Рис. 12.д



#### Примечание:

- Кабель вводится через кабельный сальник PG7 с классом защиты IP68 со стороны шестигранного конца.
- Можно приобрести комплект, состоящий из муфты и кабельного сальника

- Компрессионный фитинг с обжимным кольцом - код 1309589АХХ



Максимальное рабочее давление 40 бар  
Температура от -50 до 250°C

Рис. 12.е

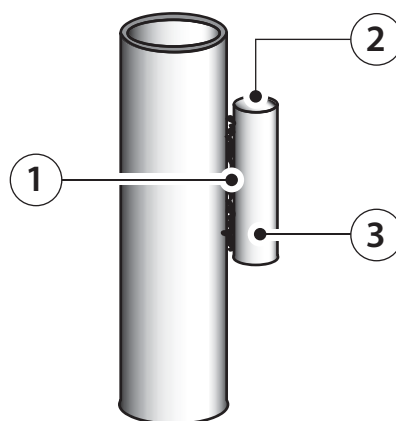


## 13. ИНСТРУКЦИИ ПО УСТАНОВКЕ ДАТЧИКА ТЕМПЕРАТУРЫ

1



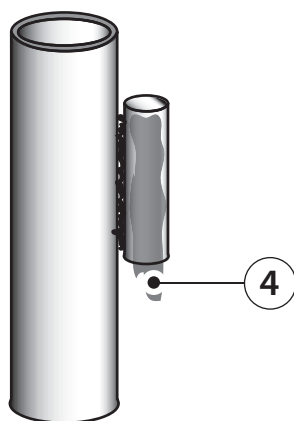
2



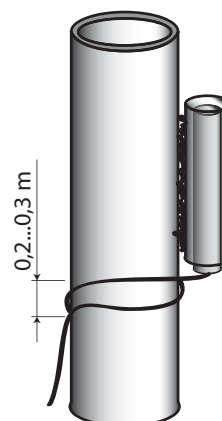
1. приварить муфту к трубе
2. глухой конец муфты должен быть наверху
3. полая секция с внутренним диаметром 6 мм длиной не менее 70 мм

Муфту необходимо приварить таким образом, чтобы обеспечить надлежащий термоконтакт.

3



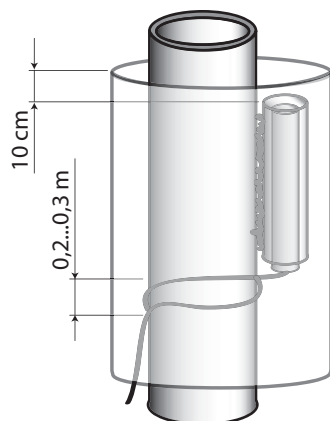
4



4. термопаста  
Заполните муфту термопастой

4. полностью вставьте датчик в муфту.  
Оберните вокруг трубы кабель длиной 0.2-0.3 м.

5



Проверьте надежность термоизоляции контактной поверхности.



**Примечание:** при установке на горизонтальную трубу соблюдаются те же требования, только положение глухого конца муфты не имеет значения.

## 14. ТЕХНИЧЕСКИЕ ХАРАКТЕРИСТИКИ ДАТЧИКА ОСВЕЩЕНИЯ

### 14.1 Модели PSOPZLHT00

Условия хранения	от -20 до 70 °С;
Рабочая температура чувствительного элемента	от -20 до 70 °С;
Чувствительный элемент	Оптоэлектронный датчик Perkin Elmer A906011
Материал капсулы	Прозрачный полипропилен с эпоксидной резиной
Кабель	Черный, ПВХ, диам. 4.6 мм
Соединения питания и выходные соединения	Зачищенные от изоляции концы кабеля, длина зачищенного участка 6±1мм
Сопротивление изоляции	20 МОм при напряжении 500 В
Диэлектрическая прочность	2000 В пер. тока
Материал корпуса чувствительного элемента	Прозрачный полипропилен
Материал корпуса чувствительного элемента	Размеры 7x26 мм

Таблица. 14.а



Рис. 14.а

### 14.2 Характеристики чувствительного элемента

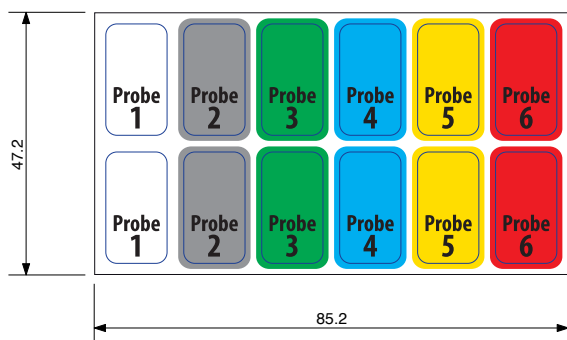
Тип	r10	R100	r01	r05	V макс.	Pмакс	γ10/100	λпик.
Ед. изм.	кОм	кОм типов.	МОм min	МОм min	В	мВт	типов.	нм
A9060 11	9...20	3,5	0,06	0,18	150	90	0,65	600

Таблица. 14.б

## 15. ПРИНАДЛЕЖНОСТИ

Цветные наклейки приклеиваются на концы датчиков и упрощают их подключение к контроллерам.

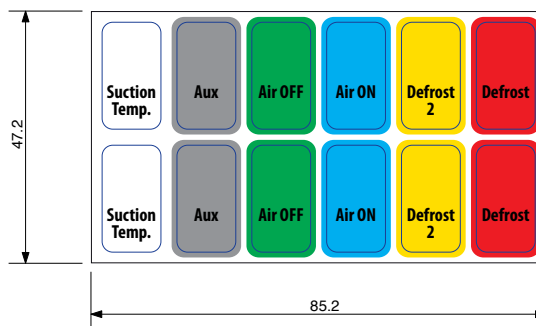
### Холодильное оборудование



Код. 62C588A005

Рис. 15.а

### Общего назначения



Код. 62C588A006

Рис. 15.б

### Пример



Рис. 15.с

Компания CAREL сохраняет за собой право усовершенствовать изделия без предварительного уведомления.



# CAREL

CAREL INDUSTRIES - siedziba główna  
Via dell'Industria, 11 - 35020 Brugine - Padova  
(Włochy)  
Tel. (+39) 049.9716611 - Fax (+39) 049.9716600  
www.carel.com – e-mail: carel@carel.com

Agenzia / Agencja: